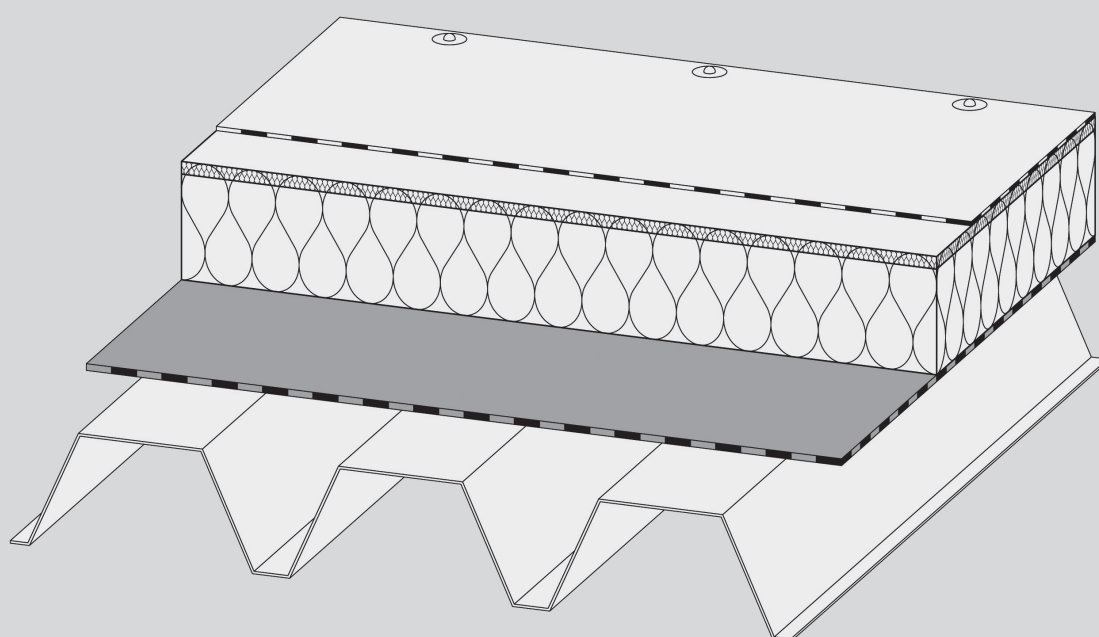


# Dampfsperre Rockfol® SK 18234® II

Technisches Datenblatt



Brandlastarme und kaltselbstklebende Dampf- und Konvektionssperre für Stahlleichtdächer und für Dächer mit Schalung.

- brandlastarm
- geprüfter Brandschutz nach DIN 18234
- kaltselbstklebend
- als Behelfsabdichtung regensicher
- temperaturbeständig von  $-40^{\circ}\text{C}$  bis  $+80^{\circ}\text{C}$
- dauerhaft flexibel, nicht versprödet
- einfach zu verarbeiten
- geeignet für verklebte Dachaufbauten

# Dampfsperre Rockfol® SK 18234® II

## Anwendungsbereich

Die Dampfsperre Rockfol SK 18234 ist für Dächer mit Schalung (mind. NH II, Nut und Feder) und für Trapezprofildächer mit mechanisch befestigtem und verklebtem Dachaufbau geeignet, auch für solche mit erhöhten Brandschutzanforderungen nach DIN 18234 oder Industriebaurichtlinie. Bei Dächern mit konstruktivem Gefälle als regensichere Behelfsabdichtung einsetzbar.

## Verarbeitung

- Rockfol SK 18234 ist parallel zu den Trapezprofil-Obergurten zu verlegen.
- Verklebung durch Abziehen der unterseitigen Schutzfolie und Andrücken.
- Längs- und Querstöße sind mit 8 cm Überdeckung auszubilden.
- Stöße sind durch Anrollen oder Andrücken dicht zu verkleben.
- Fehlstellen müssen durch nochmaliges Überkleben ausgebessert werden.

## Verlegehinweise

Die Klebeflächen müssen fett- und ölfrei sein. Nicht unter +5 °C (ggf. vorwärmen) und über +50 °C verarbeiten. Nicht als Notabdichtung (zweite Abdichtungsebene) einsetzbar. Die Oberfläche ist für eine PU-Verklebung ausgestattet. Es dürfen nur vom Kleberhersteller freigegebene Klebemittel verwendet werden, z. B. ROCKWOOL Rockpur.

## Lieferprogramm

Dicke	Bahnenbreite	Deckbreite	Länge
mm	mm	mm	m
ca. 0,6	1580	1500	25

Lieferform: Einzelrollen bzw. Rollen auf Palette



## Technische Daten

	Zeichen	Beschreibung/Messwert	Norm/Vorschrift
<b>Brandverhalten</b>		<ul style="list-style-type: none"><li>■ schwer entflammbar, Baustoffklasse B1 (Prüfzeugnis MPA-Bau Nr. 090467.1)</li><li>■ Nachweis des Brandschutzes „großflächiger Dächer“ durch Brandprüfung (geeignet nach Industriebaurichtlinie) bei ungelochten und gelochten Trapezprofilen und bei verklebten Dachaufbauten</li><li>■ Heizwert <math>\leq 11600 \text{ kJ/m}^2</math></li></ul>	DIN 4102-1 DIN 18234-1 DIN 51900
<b>Schichtaufbau</b>	Trägerfolie Selbstklebeschicht Schutzfolie	Aluminium-Verbundfolie mit Glasgittergelegeeinlage 0,4 mm Butylklebemasse silikonisierte Schutzfolie	
<b>Lackverträglichkeit</b>		silikonfrei nach Automobilnorm	
<b>Zugfestigkeit</b>		$\geq 500 \text{ N/50 mm}$ (quer) $\geq 350 \text{ N/50 mm}$ (längs)	EN 12311
<b>Scherwiderstand der Fugennähte</b>		$\geq 300 \text{ N/50 mm}$	EN 12317
<b>Kaltbiegeverhalten</b>		$< -45 \text{ °C}$	DIN 52123
<b>Wärmestandfestigkeit</b>		$> +110 \text{ °C}$	DIN 52123
<b>Anwendungstemperatur</b>		bis $80 \text{ °C}$	
<b>Diffusionsäquivalente Luftschichtdicke</b>	$S_d$	$\geq 1500 \text{ m}$	ÖNORM EN 1931

## ROCKWOOL Handelsgesellschaft m.b.H.

Eichenstraße 38 · 1120 Wien

T +43 1 797 26-0 · F +43 1 797 26-26

www.rockwool.at



Unsere technischen Informationen geben den Stand unseres Wissens und unserer Erfahrung zum Zeitpunkt der Drucklegung wieder. Verwenden Sie bitte deshalb die jeweils neueste Auflage, da sich Erfahrungs- und Wissensstand stets weiterentwickeln. In Zweifelsfällen setzen Sie sich bitte mit uns in Verbindung. Beschriebene Anwendungsbeispiele können besondere Verhältnisse des Einzelfalles nicht berücksichtigen und erfolgen daher ohne Haftung. Unseren Geschäftsbeziehungen mit Ihnen liegen stets unsere Allgemeinen Verkaufs-, Lieferungs- und Zahlungsbedingungen in der jeweils neuesten Fassung zugrunde, die Sie unter [www.rockwool.at](http://www.rockwool.at) finden. Auf Anfrage senden wir Ihnen die AGBs auch gerne zu.