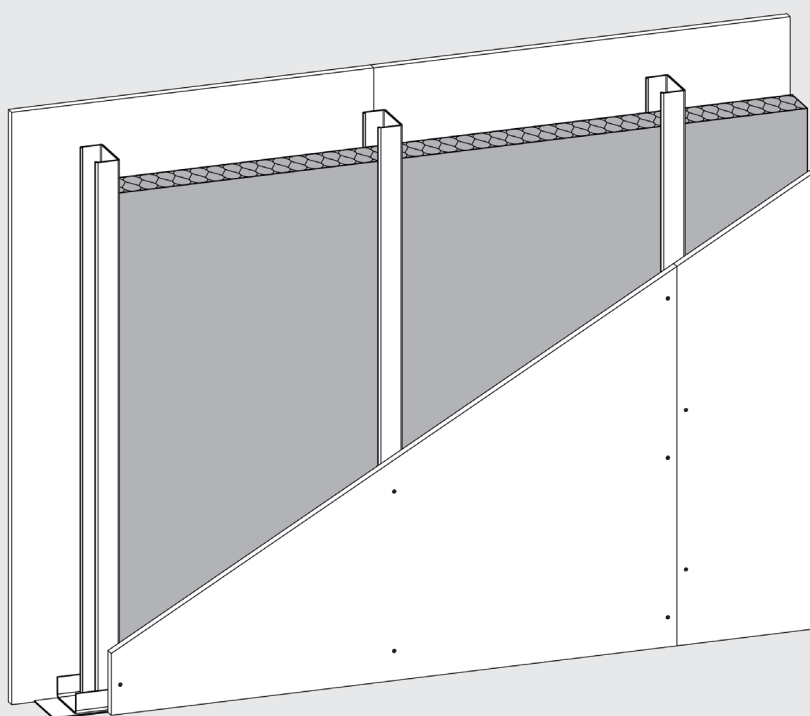
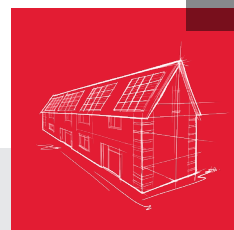


Wärmeschutzplatte Sonorock® 035

Technisches Datenblatt



Nichtbrennbare Steinwolle-Dämmplatte für Wärme-, Schall- und Brandschutz im Holz- und Trockenbau.

- nichtbrennbar, Euroklasse A1
- Schmelzpunkt > 1000 °C
- nicht glimmend
- wärme- und schalldämmend
- diffusionsoffen
- standfest zwischen der Ständerkonstruktion
- schnell und einfach zu verarbeiten
- recycelbar

