

MetaalbouwSysteem 209 DUO (SONO)

Isolatie voor metalen gevels



Productomschrijving

Het MetaalbouwSysteem 209 DUO (SONO) is een speciaal ontwikkelde isolatieplaat, met een harde toplaag en een flexibele onderlaag. De harde toplaag dient tevens als koudebrugonderbreking.

Het MetaalbouwSysteem 209 DUO SONO is éézijdig voorzien van een speciale, akoestisch open aluminiumfolie en combineert een hoge geluidsisolatie met een goede geluidabsorptie.

Toepassing

Het MetaalbouwSysteem 209 DUO (SONO) kan worden toegepast in horizontale binnendozen met verticale en horizontale buitenbeplating, gemonteerd op verticale omegaprofielen.

Met het MetaalbouwSysteem 209 DUO (SONO) worden goede tot zeer goede thermische prestaties gerealiseerd.

Mede door de thermische onderbreking van 20, 40 of 60 mm voor de binnendoosflenzen worden hoge brandweerstandsclassificaties bereikt, alsook goede akoestische prestaties. Het MetaalbouwSysteem 209 DUO SONO is speciaal ontwikkeld voor geperforeerde binnendozen, waarbij het akoestisch binnencomfort van groot belang is.

MetaalbouwSysteem 209 DUO (SONO)

Isolatie voor metalen gevels

Productvoordelen

- Goede thermische prestatie;
- Het MetaalbouwSysteem 209 DUO (SONO) kan in combinatie met een rugvulling met de MetaalbouwPlaat 207 (SONO) in een binnendoos type 160/600 een U_{max} -waarde behalen van $0,24 \text{ W/m}^2\cdot\text{K}$. Deze waarde is berekend met het 3D-warmteverliesberekeningsprogramma TRISCO. Koudebruggen, door de aanwezigheid van de binnendoosflenzen en de primaire systeem Schroeven, worden in de berekening meegenomen;
- Gemakkelijk en snel te verwerken;
- Optimale montage van de buitenbeplating of omegaprofielen door de stevige toplaag;
- Gegarandeerde volledige vulling van de binnendoos:
 - Door middel van de zaagsnede aan de bovenrand van de plaat;
 - Platen zijn iets breder dan de hoogte van de binnendoos;
- Door het effectief onderbreken van de koudebrug ter plaatse van de binnendoosflens blijft de daling van de oppervlaktetemperatuur, zelfs ter plaatse van de flens, zeer beperkt. Oppervlaktecondensatie is hierdoor vrijwel uitgesloten;
- Het unieke ROCKWOOL DUO-principe zorgt ervoor dat de plaat:
 - Flexibel is waar deze flexibel moet zijn: bij de aansluiting en verwerking in de binnendoos;
 - Stevig is waar deze stevig moet zijn: aansluitend aan de buitenbeplating of omegaprofielen. Daardoor ontstaat een stevig aaneengesloten en vlak isolatiepakket.Dat zorgt voor een goede thermische prestatie en uitstekende weerbestendigheid tijdens de montage van de wand;
- Goede geluidsisolerende prestaties en uitstekende geluid-absorberende eigenschappen in geperforeerde binnendozen.

Algemene eigenschappen ROCKWOOL rotswol

- Uitstekend thermisch isolerend, niet onderhevig aan krimp of uitzetting waardoor koudebruggen worden voorkomen. Geen thermische veroudering en dus constante isolerende prestaties gedurende de hele levensduur van het gebouw;
- Onbrandbaar, veroorzaakt vrijwel geen rookontwikkeling en geen giftige gassen bij brand. Bestand tegen temperaturen tot boven de 1.000°C . Veroorzaakt geen flash-over.
Beste brandreactieclassificatie EUROCLASS A1, volgens EN 13501-1;
- Zeer geluidabsorberend en verhoogt de geluidsisolatie van een constructie;
- Milieuvriendelijk, natuurlijk materiaal en volledig recycleerbaar. Draagt in belangrijke mate bij aan de duurzaamheid van gebouwen;
- Waterafstotend, niet-hygroscopisch en niet-capillair;
- Chemisch neutraal en veroorzaakt of bevordert geen corrosie;
- Geen voedingsbodem voor schimmels.

Assortiment en R_D waarden

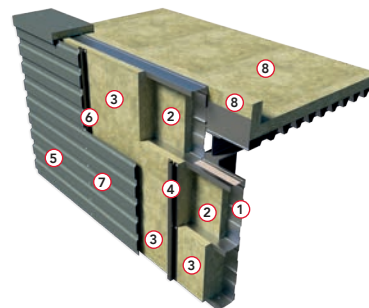
Dikte (mm)	R_D ($\text{m}^2\cdot\text{K}/\text{W}$)	Lengte (mm)	Breedte (mm)	Binnendoos-type(s)	Dikte isolatie voor flens (mm)
110	3,00	1.200	505/605	90/500, 90/600	20
130	3,70	1.200	500/600	90/500, 90/600	40
150	4,20	1.200	500/600	90/500, 90/600	60
170	4,75	1.200	600	110/600	60

Technische informatie

	Waarde	Norm
EUROCLASS: 209 DUO	A1	EN 13501-1
EUROCLASS: 209 DUO SONO	C-s1, d0	EN 13501-1
Waterabsorptie	WS ($\leq 0,25 \text{ kg/m}^2$)	EN 1609
Dampdiffusieweerstandsgetal	$\mu \sim 1,0^*$	
CE-markering	Ja	

* MetaalbouwSysteem 209 DUO

Voorbeeldconstructie



1. Binnendoos 160/600, dikte: $0,75 \text{ mm}$, $\lambda = 50 \text{ W/mK}$
2. Rugvulling isolatie MetaalbouwPlaat 207 (SONO), dikte: 70 mm
3. Isolatie MetaalbouwSysteem 209 DUO, dikte: 150 mm
4. Omega-profiel, verticaal gemonteerd
5. Metalen geprofileerde gevelbeplating, mechanisch bevestigd op de omegaprofielen
6. Waterkerende en dampopenfolie, indien gewenst (MetaalbouwSysteem 209 DUO is reeds vochtstotend)
7. RVS schroeven, $\leq 4 \text{ stuks/m}^2$ voor bevestiging bardageplaten
8. Caproxx Energy of Tauroxx, indirect mechanisch bevestigd met de dakbedekking

Thermische prestaties (U-waarden) van MetaalbouwSysteem 209 DUO (SONO)

Binnendoostype		Aantal RW primaire systeembevestigings per m ²								
		2,0	2,5	3,0	3,5	4,0	4,5	5,0	5,5	6,0
110 mm dik met stalen bevestigings										
90/500	0,70 mm	0,49	0,50	0,51	0,52	0,52	0,53	0,54		
90/600	0,75 mm	0,47	0,48	0,49	0,50	0,50	0,51	0,52		
130 mm dik met RVS bevestigings										
90/400	0,70 mm		0,38	0,38	0,38	0,38	0,39	0,39	0,39	0,40
90/500	0,70 mm		0,36	0,36	0,36	0,37	0,37	0,37	0,37	0,38
90/600	0,75 mm		0,34	0,35	0,35	0,35	0,36	0,36	0,36	0,36
130 mm dik met stalen bevestigings										
90/400	0,70 mm		0,39	0,40	0,41	0,41	0,42	0,42	0,43	0,43
90/500	0,70 mm		0,37	0,38	0,39	0,39	0,40	0,40	0,41	0,42
90/600	0,75 mm		0,36	0,37	0,37	0,38	0,39	0,39	0,40	0,40
150 mm dik met RVS bevestigings										
90/500	0,70 mm		0,30	0,30	0,30	0,31	0,31	0,31	0,31	0,31
90/600	0,75 mm		0,29	0,29	0,30	0,30	0,30	0,30	0,30	0,31
150 mm dik met stalen bevestigings										
90/500	0,70 mm		0,31	0,32	0,32	0,33	0,33	0,34	0,34	0,35
90/600	0,75 mm		0,31	0,31	0,32	0,32	0,33	0,33	0,34	0,34
170 mm dik met RVS bevestigings										
110/600	0,75 mm		0,27	0,27	0,27	0,27	0,28	0,28	0,28	0,28
170 mm dik met stalen bevestigings										
110/600	0,75 mm		0,28	0,29	0,29	0,30	0,30	0,30	0,31	0,31

Brandweerstand

Brandwerendheid getest volgens EN 1364-1 van het MetaalbouwSysteem 209 DUO, dikte 130 mm⁽¹⁾ in binnendozen 90/500(5) en MetaalbouwSysteem 209 DUO SONO, dikte 130 mm⁽¹⁾ in geperforeerde binnendozen 90/500⁽⁵⁾.

Isolatiesysteem	Met gesloten binnendoos			Met geperforeerde binnendoos	
	209 DUO Verticale buitenbeplating	209 DUO Verticale buitenbeplating	209 DUO Horizontale buitenbeplating	209 DUO SONO Verticale buitenbeplating	209 DUO SONO Verticale buitenbeplating
Beoordelingscriteria	Binnen → Buiten (i → o)	Buiten → Binnen (o → i)	Buiten → Binnen (o → i)	Binnen → Buiten (i → o)	Buiten → Binnen (o → i)
Vlamdichtheid E					
EN 13501-2: 2007 + A1: 2009	E 120	E 120-ef	E 120-ef		
EN 13501-2: 2007				E 120	E 120-ef
Straling W					
EN 13501-2: 2007 + A1: 2009	EW 120	EW 120-ef	EW 120-ef		
EN 13501-2: 2007				EW 120	EW 120-ef
Thermische isolatie I					
EN 13501-2: 2007 + A1: 2009	EI 45 ⁽²⁾ EI 30 ⁽³⁾	EI 60-ef ⁽²⁾ EI 45-ef ⁽³⁾	EI 45-ef ⁽²⁾ EI 30-ef ⁽³⁾		
EN 13501-2: 2007				EI 90 ⁽⁴⁾	EI 30-ef ⁽⁴⁾
Brandkromme	EN 1363-1	EN 1363-2	EN 1363-2	EN 1363-1	EN 1363-2
Classificatierapport	Peutz YA 1241-7-RA	Peutz YA 1368-1-RA	Peutz YC 1241-2-RA	WRFG 12903C	WRFG 12905C

⁽¹⁾ Voor isolatie 209 DUO (SONO) 150 mm i.p.v. 130 mm dik gelden dezelfde brandwerendheidsclassificaties.

⁽²⁾ Toelaatbare hoogte* van het direct toepassingsgebied tot 4 m hoog gestapelde horizontale binnendozen.

⁽³⁾ Toelaatbare hoogte* volgens het uitgebreid toepassingsgebied boven de 4 m tot 12 m hoogte.

⁽⁴⁾ Toelaatbare hoogte* volgens het uitgebreid toepassingsgebied ook tot 12 m hoogte.

⁽⁵⁾ Wandafmeting (lengte binnendozen) onbeperkt doch gemonteerd zoals in de brandweerstandsproof.

* Toelaatbare hoogte: de maximale verticale tussenafstand tussen 2 horizontale tussenbalken van de achterconstructie waaraan de binnendozen worden bevestigd om meer uitknikken te vermijden.

Geluidsisolatie

Het ROCKWOOL MetaalbouwSysteem is sterk geluidsisolerend, geluidabsorberend en zeer geschikt voor wandconstructies van gebouwen waarbij het akoestisch binnencomfort van groot belang is. Door de toepassing van geperforeerde binnendozen kan de natuurlijke geluidabsorptie van ROCKWOOL isolatie optimaal benut

worden bij het beperken van het interne geluidsniveau. Lawaai op de arbeidsplaats wordt effectief verminderd, waardoor de werkomstandigheden aanzienlijk kunnen verbeteren. Op aanvraag is een uitgebreid akoestisch rapport beschikbaar met waarden voor diverse binnendoosconstructies.

Geluidsprestaties van het MetaalbouwSysteem 209 DUO (SONO)

Binnendoos	Geluidsisolatie (dB) Gesloten B90/500		Geluidsisolatie (dB) Geperforeerd B90/500 P3ZZ ⁽¹⁾		Geluidsabsorptie Geperforeerd B90/500 P3ZZ ⁽¹⁾		Geluidsisolatie (dB) Gesloten B90/500		Geluidsisolatie (dB) Geperforeerd B90/500 P3ZZ ⁽¹⁾		Geluidsabsorptie Geperforeerd B90/500 P3ZZ ⁽¹⁾		Geluidsisolatie (dB) Gesloten B110/600		Geluidsisolatie (dB) Geperforeerd B110/600 P3ZZ ⁽²⁾		Geluidsabsorptie Geperforeerd B110/600 P3ZZ ⁽²⁾	
	209 DUO		209 DUO		209 DUO		209 DUO		209 DUO		209 DUO		209 DUO		209 DUO		209 DUO	
Isolatie-systeem	130 mm		130 mm		130 mm		150 mm		150 mm		150 mm		170 mm		170 mm		170 mm	
Freq. (Hz)	1/3	1/1	1/3	1/1	1/3	1/1	1/3	1/1	1/3	1/1	1/3	1/1	1/3	1/1	1/3	1/1	1/3	1/1
100	19,3		18,3		0,40		19,2		18,2		0,41		22,8		25,9		0,42	
125	21,8	21,8	18,5	18,6	0,54	0,53	23,8	22,4	15,2	17,2	0,69	0,59	26,5	25,4	22,7	23,2	0,53	0,50
160	27,9		19,0		0,65		29,4		19,4		0,67		29,3		21,9		0,55	
200	33,0		23,7		0,59		33,3		24,6		0,66		34,4		27,7		0,62	
250	39,2	36,6	30,3	27,1	0,59	0,64	38,6	36,6	29,1	27,6	0,75	0,75	40,5	37,9	31,9	30,5	0,66	0,65
315	43,8		31,8		0,74		43,1		32,4		0,83		44,6		34,9		0,68	
400	46,5		33,9		0,72		46,3		36,8		0,77		47,9		41,7		0,60	
500	50,7	49,4	38,4	36,8	0,73	0,72	49,4	48,6	42,0	40,0	0,80	0,78	52,0	50,7	56,6	44,4	0,66	0,64
630	54,7		41,5		0,71		52,1		45,1		0,78		55,1		48,3		0,67	
800	57,6		44,6		0,71		55,5		49,4		0,76		57,5		52,4		0,65	
1000	60,5	59,1	47,0	46,4	0,71	0,70	56,6	55,9	52,4	51,4	0,75	0,74	58,2	57,8	55,8	54,8	0,62	0,63
1250	59,7		48,5		0,68		55,7		53,5		0,70		57,6		58,2		0,61	
1600	57,4		48,5		0,67		53,8		52,9		0,66		55,5		56,7		0,62	
2000	54,5	56,5	51,5	51,2	0,65	0,64	52,3	54,0	51,5	53,3	0,65	0,64	55,3	56,5	55,2	56,9	0,61	0,62
2500	58,6		59,5		0,59		57,5		57,1		0,60		60,0		60,1		0,62	
3150	65,5		62,7		0,51		61,6		62,4		0,55		64,9		65,1		0,60	
4000	65,0	63,4	62,2	62,3	0,45	0,44	62,7	61,4	62,6	61,3	0,51	0,51	66,1	65,2	64,3	64,6	0,58	0,61
5000	61,2		61,9		0,37		60,3		59,6		0,47		64,7		64,3		0,65	
R _w (C;C _v) ISO 717-1	47(-4;-11) dB		39(-3;-8) dB ⁽¹⁾				47(-3;-10) dB		39(-2;-8) dB				49(-3;-9) dB		43(-2;-7) dB			
α _w ISO 11654					0,65						0,65(L) ⁽²⁾							
NRC ASTM-C423					0,65						0,75							
Perforatie- graad P			23,8 %		23,8 %				23,8 %		23,8 %				23,8 %		23,8 %	
Perforatie- graad P effectief P _{eff}			16,05 %		16,05 %				16,05 %		16,05 %				17,28 %		17,28 %	
Rapporten PEUTZ	A 1673-1		A 931		A 931		A 1673-1		A 1673-1		A 1673-1		A 1673-1		A 1673-1		A 1673-1	

⁽¹⁾ Richtwaarden voor de aanpassingstermen C;C_v.

⁽²⁾ Gemeten geluidabsorptie in de lagen tonen (L) was veel hoger dan het gewogen resultaat volgens de referentiecurve.

Verwerking

- De afmetingen van het MetaalbouwSysteem 209 DUO (SONO) zijn afgestemd op de gangbare metalen binnendozen;
- De platen rusten op de onderflens van de binnendoos en worden door de bovenflens van de doos vastgehouden;
- De harde toplaag van de platen dient te grenzen aan de buitenbeplating;
- De harde toplaag van de platen 'haakt' achter de bovenflens;
- De rotswolplaat moet achter in de doos goed aansluiten;
- De platen moeten onderling goed sluitend zijn aangebracht;
- De platen worden bevestigd met de speciale aangepaste bevestigers;
- De luchtdichtheid van de metaalbouw wand komt niet door de isolatie maar door het luchtdicht monteren van de gesloten binnendozen en door een luchtscherm in een waterkerende maar dampopen folie aan de buitenzijde van de isolatie.

Verdere aanbevelingen worden verstrekt op aanvraag.



Services

Technisch Advies

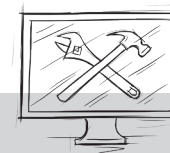
Bij onze bouwkundige specialisten kunt u terecht voor advies met betrekking tot thermische en bouwfysische berekeningen, bouwregelgeving, producttoepassingen, verwerking, detailleringen, brandveiligheid, akoestiek, milieu en duurzaamheidsaspecten.
rockwool.be/contact

Pallet Retour Service

Laat lege pallets niet rondslingeren op de bouwplaats, maar laat ze gratis ophalen middels onze Pallet Retour Service.
rockwool.be/palletretourservice

Rockcycle®

Met Rockcycle helpen we u bij het inzamelen van rotswolresten van de bouwwerf voor recyclage en de verdere logistieke afhandeling.
rockwool.be/rockcycle



Tools

Bestekservice

Download de gewenste bestekteksten met de gratis online bestekservice van ROCKWOOL.
rockwool.be/bestekservice

BIM Solution Finder

De BIM Solution Finder biedt de meest actuele BIM-objecten voor een groot deel van het productassortiment van ROCKWOOL.
rockwool.be/bim

ROCKWOOL Belgium NV

Oud Sluisstraat 5, 2110 Wijnegem, Belgium

T +32 (0) 2 715 68 05

E info@rockwool.be · rockwool.be



Productwijzigingen zijn voorbehouden zonder voorafgaande berichtgeving.
 ROCKWOOL kan geen aansprakelijkheid aanvaarden voor de eventuele aanwezigheid van (zet)fouten en onvolledigheden.