

Planungs- und Montagehelfer

für Leitungsanlagen



**BY
NATURE.**

4

SYSTEMLÖSUNGEN
FÜR LEITUNGSANLAGEN

13

1. BAURECHTLICHE
ANFORDERUNGEN

76

2. ROCKWOOL
SYSTEMLÖSUNGEN

175

3. ROHRLEITUNGSHERSTELLER



Die Stärken der Steinwolle nutzen

Sicherheit, Geborgenheit, Zufriedenheit sind elementare menschliche Bedürfnisse. Elementar sind auch die vielfältigen verborgenen Qualitäten von Vulkangestein. Seit 80 Jahren entwickeln wir daraus Produkte, mit denen wir das Wohlbefinden von Menschen steigern. Mit unseren hochwertigen Dämmstoffen schöpfen wir die Potenziale aus, die der natürliche Rohstoff Stein uns allen bietet!



Brandschutz

Steinwolle ist nichtbrennbar und hat einen Schmelzpunkt von über 1000 °C. Im Brandfall hemmen ROCKWOOL Dämmstoffe so die Ausbreitung der Flammen und sorgen im Ernstfall für mehr Zeit, um Menschen und Sachwerte zu retten.



Wärmeschutz

Ob beim Neubau oder bei der Modernisierung – ROCKWOOL Steinwolle-Dämmstoffe zeichnen sich durch einen hervorragenden Wärmeschutz aus. Der sorgt im Winter wie im Sommer vom Keller bis zum Dach für angenehme Temperaturen und ein gutes Raumklima.



Schallschutz

Steinwolle ist ein offenesporiges Material, das Schall absorbiert und reguliert. So sorgen unsere Dämmstoffe dafür, dass der Schallschutz verbessert wird. Auf diese Weise werden Wohnräume zu Oasen der Ruhe und Büroräume zu Orten entspannten Arbeitens.



Ökologie

Natürlicher als Stein kann das Material für einen Dämmstoff kaum sein. Nahezu unbegrenzt vorkommende Gesteinsarten vulkanischen Ursprungs wie Basalt bilden die Basis für die Herstellung unserer Steinwolle. Das macht nicht nur die Produktion von Steinwolle, sondern auch deren Verwendung rundum ökologisch.



Langlebigkeit

Steinwolle ist ein langlebiger und robuster Dämmstoff, dessen volle Funktionsfähigkeit über einen langen Zeitraum erhalten bleibt. Das Kosten-Nutzen-Verhältnis von ROCKWOOL Steinwolle ist auch auf lange Sicht hin vorbildlich.



Feuchteschutz

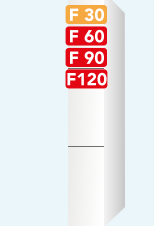
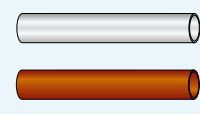
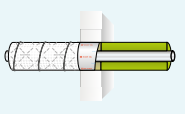

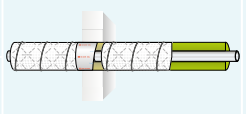
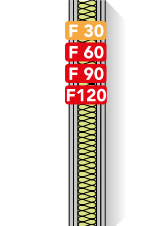

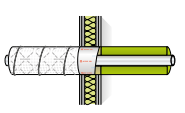
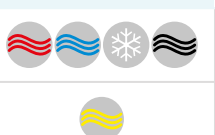
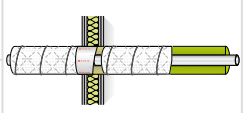
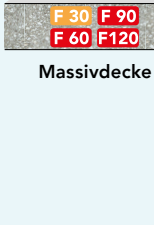

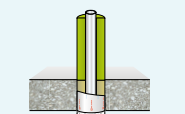

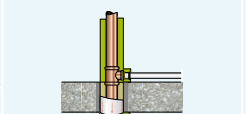
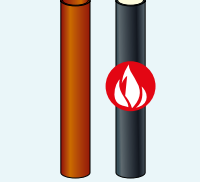
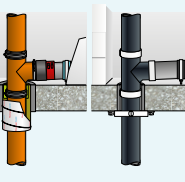
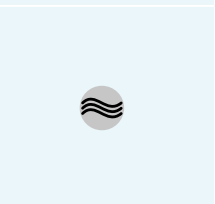
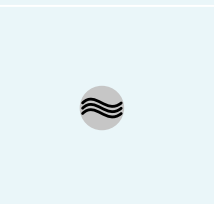
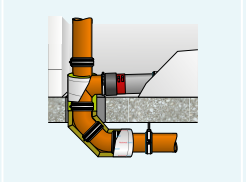
Steinwolle ist wasserabweisend und diffusionsoffen und trägt so zu einem guten Feuchteschutz bei. Während der Gebäudenutzung sorgt Steinwolle für Behaglichkeit und ein gesundes Wohnklima.









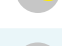
Sie wollen gerne mehr über die vielfältigen Stärken von ROCKWOOL Steinwolle erfahren?

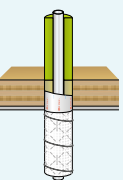
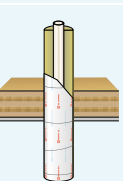
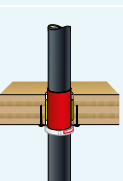
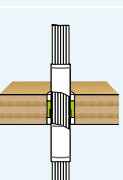
www.rockwool.de > Rat und Tat > Warum mit Steinwolle dämmen

Inhaltsverzeichnis

ROCKWOOL Dämmstoffe		
Systemlösungen für Leitungsanlagen 4 – 10		
Sicherheit im System jetzt auch für Holzbalkendecken 11		
ROCKWOOL Service 12		
1 Baurechtliche Anforderungen 13 – 75		
Inhaltsverzeichnis 14		
2 ROCKWOOL Systemlösungen 76 – 174		
Inhaltsverzeichnis 80		
Abschottungen von Leitungsanlagen 81		
2.1 Massivbauteile – Wand und Decke 82 – 102		
2.1.1 Basisabschottungen 82 – 85		
2.1.2 Systemvarianten 86 – 97		
2.1.3 Conlit Pyrostat-Uni 98 – 102		
2.2 Leichte Trennwand 103 – 118		
2.2.1 Basisabschottungen 103 – 109		
2.2.2 Systemvarianten 110 – 113		
2.2.3 Conlit Pyrostat-Uni 114 – 118		
2.3 Abschottungen von Abwasserleitungen 119 – 130		
2.4 Abschottungen von Gasrohrleitungen 131 – 135		
2.5 Abschottungen von Elektroleitungen 136 – 143		
2.6 Holzbauteile – Wand und Decke 144 – 151		
2.7 Abschottung in Decken und Wänden besonderer Bauart 152 – 154		
2.8 Planung und Montage 156 – 168		
2.8.1 Conlit 150 U – Verarbeitungshinweise 156 – 157		
2.8.2 ROCKWOOL 800/ROCKWOOL Klimarock – Verarbeitungshinweise 158		
2.8.3 Verarbeitung von Rohrschalen 159		
2.8.4 Anschlussleitungen und Armaturen im Bereich von Rohrabschottungen 160		
2.8.5 Abschottungen von C-Stahl-Rohren 162		
2.8.6 Luftdurchlässigkeit von Rohrabschottungen 163		
2.8.7 Schalltechnische Bewertung von Rohrabschottungen 164 – 168		
2.9 Dimensionierungstabellen 170 – 174		
2.9.1 Conlit 150 U für nichtbrennbare Versorgungsleitungen 170		
2.9.2 Conlit 150 U für brennbare Versorgungsleitungen 171		
2.9.3 ROCKWOOL 800 für nichtbrennbare Versorgungsleitungen 172		
2.9.4 ROCKWOOL 800 für brennbare Versorgungsleitungen 173		
2.9.5 ROCKWOOL Teclit für nichtbrennbare Entwässerungsleitungen 174		
2.9.6 Conlit 150 U für brennbare Entwässerungsleitungen 174		
3 Rohrleitungshersteller 176 – 216		
Inhaltsverzeichnis 175		
3.1 Metallrohre ohne/mit Ummantelung 176 – 185		
3.2 Kunststoff-/Mehrschichtverbundrohre 186 – 211		
3.3 Aluminiumrohre ohne/mit Ummantelung 212 – 216		
3.4 Gasleitungen – Wellrohr 217 – 218		
3.5 Abwasserleitungen Stahl, Edelstahl, Guss 220 – 224		
3.6 Abwasserleitungen Kunststoff 225		

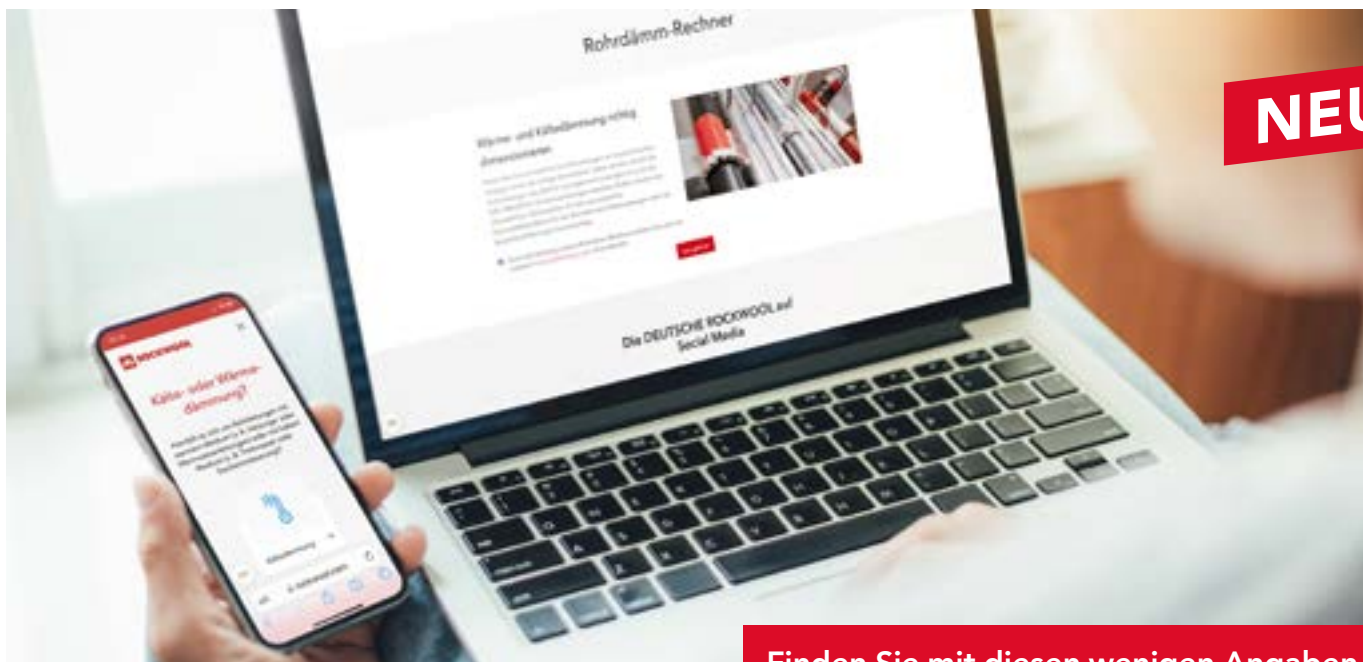
Wand/Decke	Leitungsanlagen	Basislösung	Leitungsmedium	Seite	Sonderlösung	Seite	
 Massivwand				82 – 83		86 – 87 88 89 93 96 98 – 100 101	
				131 – 132 135		84 – 85 133 – 134	88 89 94 97 102
	 Leichte Trennwand				103 – 104		107 – 108 110 112 114 115
					132		105 – 106 133
		 Massivdecke				82 – 83	
131 – 132 135	84 – 85 134					88 89 91 91 97 102 152 – 153	
					119 – 120 128 – 130		121 122 123 124 125 126 152 – 153
		136 – 137 140			136 – 137 140		138 138 – 140 152 – 153

Legende	
	nichtbrennbare Rohrleitung
	brennbare Versorgungsleitung
	brennbare Entwässerungsleitung
	Elektroleitungen/ Elektroinstallationsrohre
	Warmwasser/ Heizung
	Kaltwasser
	Kälteleitung mit Teclit PS Cold
	Schmutzwasser/ Abwasser
	Gas
	Elektro

NEU Holzbauteile		
Wand/Decke	Basislösung	Seite
	– Brettsperrholzwand	144
	– Brettsperrholzwand mit Kapselung	145
	– Brettsperrholzwand mit Kapselung	145
	– Holzständerwand	145
	– Holzständerwand	147
	– Holzständerwand	147
	– Brettsperrholzwand mit Kapselung	146
	– Brettsperrholzwand mit Kapselung	146
	– Holzständerwand	147
	– Holzständerwand	147
	– Holzständerwand	147
	– Brettsperrholzwand	148
	– Brettsperrholzwand mit Kapselung	148
	– Brettsperrholzwand mit Kapselung	149
	– Holzständerwand	149
	– Holzständerwand	149
	– Brettsperrholzwand mit Kapselung	150
	– Brettsperrholzwand mit Kapselung	150
	– Holzständerwand	151
	– Holzständerwand	151
	– Holzständerwand	150

Der neue Rohrdämm-Rechner

Wärme- und Kälte­dämmung richtig dimensionieren



Dieser Rechner ermittelt für Ihre Rohrleitungen an haustechnischen Anlagen immer die richtige Dämmstärke. Dabei werden sowohl die Anforderungen des GEG für warmgehende Leitungen als auch der DIN 1988-200 für Trinkwasserleitungen beachtet. Zudem werden die erforderlichen Dämmstärken für eine tauwasserfreie Dämmstoffoberfläche, für den Brandschutz in Rettungswegen oder bei Bauteildurchführungen berücksichtigt.

Finden Sie mit diesen wenigen Angaben die passende Dämmstärke:



- Kälte- oder Wärmedämmung
- Umgebungsbedingungen
- Rohrwerkstoff
- Außendurchmesser

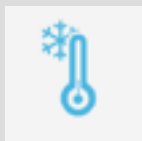
www.rockwool.de/rohrdaemm-rechner

Ihre neuen Vorteile im Überblick:



Dimensionierung der Wärmedämmung

- Auslegung nach GEG 200%, 100%, 50%, 0%
- inkl. mehrschichtiger Dämmbauten (200% GEG)



Dimensionierung der Kälte­dämmung

- tauwasserfreie Dämmstoffoberfläche für: Trinkwasser kalt, Kälteverteilung und Entwässerungsleitungen
- Vermeidung der Trinkwassererwärmung
- Auslegung nach GEG 100% für Wechseltemperaturanlagen

In beiden Anwendungsbereichen

- Berücksichtigung der notwendigen Abschottungskomponenten und der brandschutztechnischen Ummantelung von brennbaren Leitungen in Rettungswegen





Sehr geehrte Kundin, sehr geehrter Kunde!

Ihnen liegt die neueste Fassung unseres Prospekts vor. Bei den Erläuterungen und Formulierungen in unseren Prospekten gehen wir davon aus, dass Ihnen als Fachleuten einschlägige Normen über Bauprodukte und die Bautechnik bestens bekannt sind. Wir verzichten daher auf umfangreiche Ausführungen, die für den Laien erforderlich wären.

Alle Ausführungen entsprechen unserem heutigen Wissensstand und sind somit aktuell. Im Prospekt beschriebene Anwendungsbeispiele dienen der besseren Darstellung und berücksichtigen nicht die Besonderheiten des Einzelfalls.

Die DEUTSCHE ROCKWOOL legt großen Wert auf die Produktweiterentwicklung, sodass wir auch ohne vorherige Ankündigung ständig daran arbeiten, unsere Produkte zu verbessern. Wir empfehlen Ihnen daher, die jeweils neueste Auflage unserer Druckschriften zu verwenden, denn unser Erfahrungs- und Wissensstand entwickelt sich stets weiter. Benötigen Sie für Ihren konkreten Anwendungsfall verbindliche Angaben oder haben Sie technische Fragen, dann steht Ihnen unser technischer Service zur Verfügung.

Wir verweisen in diesem Zusammenhang auf unsere Allgemeinen Verkaufs-, Lieferungs- und Zahlungsbedingungen in der jeweils neuesten Fassung, die stets Ihren Geschäftsbeziehungen mit uns zugrunde liegen, und hier insbesondere auf Ziff. VI. Sie finden die gültigen AGBs in unseren aktuellen Preislisten sowie unter www.rockwool.de. Auf Anfrage senden wir Ihnen die AGBs auch gerne zu.

Die DEUTSCHE ROCKWOOL bietet Ihnen Steinwolle-Dämmstoffe für unterschiedlichste Anwendungsbereiche. Wir sind sicher, dass Ihre hohen Erwartungen an unsere Produkte in vollem Umfang erfüllt werden.

Mit besten Grüßen

Volker Christmann

Frank Weier



ROCKWOOL – Qualität und Service für höchste Ansprüche

Ihre uneingeschränkte Zufriedenheit als Kunde ist das vorrangige Anliegen und Selbstverständnis bei ROCKWOOL. Im komplexen Bereich Haustechnik unterstützen wir Sie darum mit allem, was Ihren hohen Ansprüchen an Qualität und Service gerecht wird und Ihnen die Arbeit in der täglichen Praxis erleichtert. Das bedeutet, dass Sie auf unsere hochwertigen Conlit Systemlösungen ebenso vertrauen können wie auf kompetente persönliche Beratung.

Systemlösungen für Leitungsanlagen

Produkte



Brandschutzrohrschale Conlit® 150 U

Die Conlit 150 U ist eine nichtbrennbare druckfeste Steinwolle-Brandschutzrohrschale. Sie ist mit einer farbig gekennzeichneten gitternetzverstärkten Aluminium-Sandwich-Folie kaschiert. Die Rohrschale entsprechen im Innendurchmesser den Abmessungen aller gängigen Rohrleitungen für die Haustechnik und sind im Außendurchmesser den gängigen Kernbohrungsdurchmessern angepasst. Die Conlit 150 U ist einseitig aufgeschlitzt und auf der Innenwandung eingesägt, damit sie leicht aufgeklappt und auf der Rohrleitung montiert werden kann.

Anwendungsbereiche

Rohrabschottungen R 30 bis R 120 von nichtbrennbaren Rohrleitungen und brennbaren Versorgungsleitungen bei Massivwänden und -decken sowie leichten Trennwänden und Holzbauteilen.

- nichtbrennbar
- wärmedämmend
- schalldämmend
- mit einer wirkungsvollen Dampfbremse versehen
- wasserabweisend
- hergestellt in AS-Qualität
- silikonfrei
- formbeständig



ROCKWOOL 800

Die Rohrschale ROCKWOOL 800 wird aus konzentrisch gewickelter Steinwolle hergestellt. Sie ist mit einer gitternetzverstärkten, reißfesten Aluminium-Sandwich-Folie mit selbstklebender Überlappung kaschiert, einseitig aufgeschlitzt und zur leichteren Montage auf der Innenwandung eingesägt.

Anwendungsbereiche

Wärmedämmung von Heizungs- und Warmwasserrohren nach dem Gebäudeenergiegesetz (GEG) – vormals Energieeinsparverordnung (EnEV) –, von Solar- sowie Rohrleitungen in betriebstechnischen Anlagen. Des Weiteren kann die ROCKWOOL 800 als Brandschutzbekleidung von brennbaren Rohrleitungen in Rettungswegen verwendet werden. Die Rohrschale ROCKWOOL 800 ist auch Bestandteil des Conlit R 90-Rohrabschottungssystems und wird dort als weiterführende Dämmung vor und hinter der Bauteildurchführung eingesetzt.

- nichtbrennbar
- wärmedämmend
- schalldämmend
- mit einer wirkungsvollen Dampfbremse versehen
- wasserabweisend
- hergestellt in AS-Qualität
- silikonfrei
- formbeständig
- einfach und schnell zu montieren

Produkte



Rohrschale Teclit® PS Cold

Die ROCKWOOL Rohrschale Teclit PS Cold wurde speziell für die Dämmung von Kälterohrleitungen an haustechnischen Anlagen entwickelt. Die Teclit PS Cold ist eine hochwertige Rohrschale aus konzentrisch gewickelter Steinwolle. Sie ist mit einer besonders hochfesten glasfaserverstärkten Aluminiumfolie zum Schutz vor Beschädigungen kaschiert. Die selbstklebende Überlappung an der Längsfuge ist mit einem besonders starken Polyacrylathafkleber ausgestattet und sorgt so für eine dauerhafte diffusionsdichte Ummantelung.

Anwendungsbereiche

Die ROCKWOOL Rohrschale Teclit PS Cold eignet sich für die Dämmung von Stahl-, Edelstahl-, Kupfer- und Kunststoffleitungen in haustechnischen Anlagen. Mit den Dämmdickenreihen Teclit 60 % und Teclit 80 % können für verschiedene Anwendungsbereiche Kälteleitungen energetisch optimiert werden und Tauwasser auf der Rohrleitung und der Dämmstoffoberfläche kann sicher vermieden werden. Sie erfüllt darüber hinaus die Anforderungen des Gebäudeenergiegesetzes (GEG) – vormals Energieeinsparverordnung (EnEV). Aufgrund der besonders reißfesten Aluminiumkaschierung ist die Teclit PS Cold besonders für die Kälte­dämmung im Teclit System geeignet. Die Teclit PS Cold kann auch in Verbindung mit allen Conlit Rohrabschottungssystemen eingesetzt werden.

- nichtbrennbar
- geeignet für Wärme- und Kälte­dämmung
- schalldämmend
- mit einer besonders reißfesten Aluminium-Dampfsperre
- wasserabweisend
- einfach und schnell zu montieren
- hohe Sicherheit durch abgestimmte Systemkomponenten



Rohrabhänger Teclit® Hanger

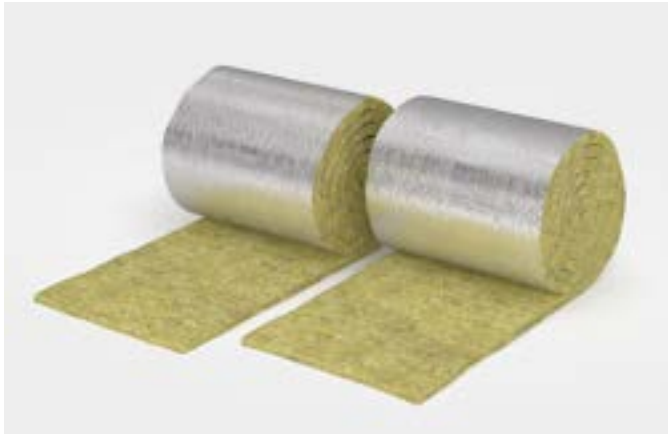
Der ROCKWOOL Rohrabhänger Teclit Hanger besteht aus einem sehr tragfähigen, hochdichten Steinwollekern und einer außenliegenden Befestigungsschelle. Der Steinwolle-Kern sorgt für eine kältebrückenfreie Abhängung bei optimaler Lastverteilung. Zum diffusionsdichten Anschluss an die Rohrdämmung ist er mit einer sehr robusten glasfaserverstärkten Aluminiumfolie kaschiert und mit einem selbstklebenden Überlappungsstreifen ausgestattet.

Anwendungsbereiche

Der ROCKWOOL Teclit Hanger wurde speziell für die Befestigung von Kälteleitungen mit dem Teclit System entwickelt und minimiert den Wärmeeintrag im Bereich der Rohrhalterungen von gedämmten Rohrleitungen. Mit den Dämmdickenreihen Teclit 60 % und Teclit 80 % können für verschiedene Anwendungsbereiche Kälteleitungen energetisch optimiert werden und Tauwasser auf der Rohrleitung und der Dämmstoffoberfläche kann sicher vermieden werden. Teclit Hanger können an vertikal und horizontal verlaufenden Leitungen an haustechnischen Anlagen innerhalb von Gebäuden eingesetzt werden.

- nichtbrennbar
- kältebrückenfreie Rohrabhängung
- mit einer besonders reißfesten Aluminium-Dampfsperre
- einfach und schnell zu montieren

Produkte



ROCKWOOL Klimarock

Die ROCKWOOL Klimarock weist aufgrund ihrer überwiegend senkrecht zur Mattenebene ausgerichteten Mineralwolle-Struktur eine hohe Flexibilität bei gleichzeitiger Druckfestigkeit auf. Sie ist einseitig mit einer gitternetzverstärkten Aluminiumfolie kaschiert.

Anwendungsbereiche

Wärme- und Schalldämmung von Klima- und Lüftungskanälen, Heizungs- und Warmwasserrohrleitungen größerer Dimensionen nach dem Gebäudeenergiegesetz (GEG) – vormals Energieeinsparverordnung (EnEV) – sowie von Behältern und Apparaten in betriebstechnischen Anlagen.

- nichtbrennbar
- wärmedämmend
- schalldämmend
- mit einer wirkungsvollen Dampfbremse versehen
- wasserabweisend
- hergestellt in AS-Qualität
- flexibel
- druckfest



Lamellenmatten Teclit® LM Cold

Die Teclit LM Cold ist eine ebenso robuste wie flexible Steinwolle-Lamellenmatte mit vertikaler Faserausrichtung, die werksseitig mit einer besonders hochfesten glasfaserverstärkten Aluminiumfolie kaschiert wird. Die Teclit LM Cold kann verschiedenen Bauteilgeometrien mühelos angepasst werden, wobei die vertikale Faserausrichtung des Steinwolle-Kerns für eine hohe Druckfestigkeit sorgt.

Anwendungsbereiche

Die ROCKWOOL Lamellenmatte Teclit LM Cold wurde speziell für die Kälte­dämmung an haustechnischen Anlagen entwickelt. Die Teclit LM Cold ist sehr flexibel und lässt sich hervorragend Einbauten wie Ventilen, Pumpen, Flanschen anpassen und eignet sich ebenso für große Anlagenteile wie Behälter und Tanks sowie für die Dämmung von Entwässerungsleitungen. Aufgrund der besonders reißfesten Aluminiumkaschierung ist die Teclit LM Cold besonders für die Kälte­dämmung im Teclit System geeignet.

- nichtbrennbar
- geeignet für Wärme- und Kälte­dämmung
- schalldämmend
- mit einer besonders reißfesten Aluminium-Dampfsperre
- wasserabweisend
- einfach und schnell zu montieren
- hohe Sicherheit durch abgestimmte Systemkomponenten

Produkte



Conlit® SML-Set

Das Set besteht aus der Conlit Muffenrohrschale S zum Einbau in die Deckendurchführung und aus der Conlit SML-Manschette. Die Muffenrohrschale entspricht dabei im Wesentlichen der Conlit 150 U, wurde jedoch in ihrer Länge und Dämmdicke sowie durch eine einseitige Aussparung zur Überdeckung von Rohrmuffen bzw. -schellen dem speziellen Anwendungsbereich angepasst. Die SML-Manschette besteht aus einer Blechhülse mit mehreren Lagen intumeszierendem Material.

Anwendungsbereich

Rohrabschottungen R 30 bis R 90 von Entwässerungsleitungen in Massivdecken mit einem Fallstrang als Gussrohrleitungen und Anschlussleitungen als Kunststoffrohrleitung. Dabei wird durch die Conlit Muffenrohrschale S ein sicherer Bauteilverschluss und durch die SML-Manschette ein Verschluss der Kunststoffanschlussleitung im Brandfall gewährleistet.

Muffenrohrschale S

- nichtbrennbar
- wärmedämmend
- schalldämmend
- mit einer wirkungsvollen Dampfbremse versehen
- hergestellt in AS-Qualität
- silikonfrei
- formbeständig

SML-Manschette

- schlank im Aufbau
- einfach und schnell montiert



Conlit® Brandschutzmanschette

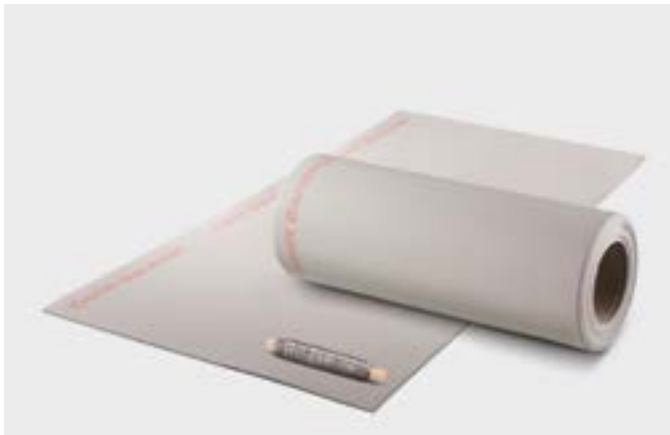
Die Conlit Brandschutzmanschette besteht aus dem Brandschutzmanschettengehäuse, das im Inneren in mehreren Lagen mit einem hochwirksamen intumeszierenden Baustoff ausgestattet ist. Im Brandfall reagiert der aufschäumende Baustoff und verschließt die Bauteilöffnung dauerhaft gegen Durchtritt von Feuer und Rauch.

Anwendungsbereich

Abschottungen von Kunststoffabwasserleitungen R 30 bis R 90 für Rohraußendurchmesser von 50 bis 160 mm in Massivwänden bzw. -decken, in leichten Trennwänden sowie in Holzbauteilen.

- für alle gängigen Kunststoffabwasserrohre
- ohne Mindestabstand im Conlit Abschottungssystem
- einfach und schnell zu montieren

Produkte



Conlit® Bandage

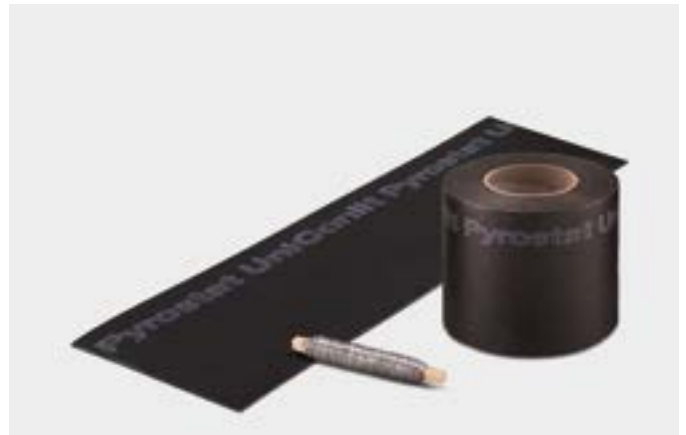
Die Conlit Bandage ist eine ca. 1 mm dicke flexible Matte, die aus einem Trägergewebe besteht, das beidseitig mit einem unter Hitze- einwirkung aufschäumenden Material beschichtet ist. Sie wird im Conlit Abschottungssystem für Elektroleitungen und Elektroinstal- lationsrohre verwendet.

Anwendungsbereiche

S 30- bis S 90-Abschottung von Einzelkabeln sowie Kabel- und Kabel- Elektroinstallationsrohbündeln bis zu Durchmessern von 100 mm in Massivwänden bzw. -decken, in leichten Trennwänden sowie in Holz- bauteilen.

Innerhalb des Weichschottsystems mit dem Conlit Penetration Board auch für die Abschottung von Kabeltragsystemen geeignet.

- nicht hygroskopisch
- flexibel
- alterungsbeständig
- schlank im Aufbau
- einfach und schnell zu montieren



Conlit® Pyrostat-Uni

Die Conlit Pyrostat-Uni ist eine ca. 1,1 mm dicke flexible Matte, die aus einem Trägergewebe besteht, das beidseitig mit einem unter Hitze- einwirkung aufschäumenden Material beschichtet ist. Sie wird im Conlit Abschottungssystem für Rohrleitungen verwendet.

Anwendungsbereiche

Rohrabschottungen R 30 bis R 120 in Massivwänden und -decken sowie leichten Trennwänden, für nichtbrennbare Rohrleitungen mit einer durchgehenden Streckenisolierung sowie für brennbare Versorgungsleitungen mit und ohne Streckenisolierung. Die Dämmung kann dabei aus nichtbrennbaren Baustoffen (Mineralwolle) oder aus brennbaren Baustoffen (z. B. Synthesekautschuk oder Polyurethan) bestehen.

- flexibel
- alterungsbeständig
- schlank im Aufbau
- einfach und schnell zu montieren

Produkte



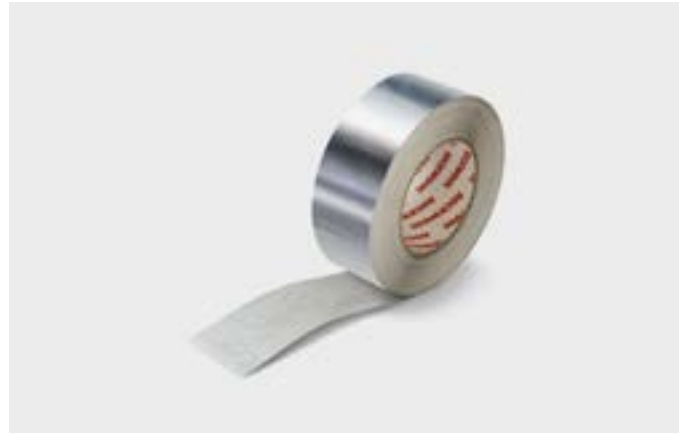
Conlit® Kit

Conlit Kit ist eine lösungsmittelfreie einkomponentige Brandschutzdichtmasse, die unter Hitzeeinwirkung stark aufschäumt. Hierdurch werden Fugen in Baukonstruktionen rauchdicht verschlossen. Conlit Kit zeichnet sich durch eine gute Klebewirkung gegen Mauerwerk, Conlit Schale, Conlit Bandage und andere Materialien aus.

Anwendungsbereiche

Der Conlit Kit kann in Verbindung mit den geprüften Rohr- und Kabelabschottungen des Conlit Systems sowie bei Einzelleitungsdurchführungen nach den Erleichterungen der MLAR zum Verschließen von Restspalten in der Bauteildurchführung verwendet werden.

- hohe Klebekraft
- leicht und schnell zu verarbeiten



ROCKWOOL Alufix

Das ROCKWOOL Alufix ist ein Aluminiumklebeband mit einem sehr klebestarken, stark vernetzten Polyacrylat-Haftkleber. Es ist optimiert für die Verklebung von Dämmstoffstoßstellen, die hohen Temperaturbelastungen standhalten müssen. Das ROCKWOOL Alufix ist darüber hinaus witterungsbeständig und die Festigkeit der Verklebung nimmt im Laufe der Zeit zu.

Anwendungsbereiche

Verklebung der Stoßstellen von mit Aluminiumfolie kaschierten Dämmstoffen wie z. B. ROCKWOOL Klimarock, ROCKWOOL 800 und Conlit 150 U.

- nichtbrennbar
- hitzebeständig
- alterungsbeständig
- sehr hohe Klebekraft

Produkte



Teclit® Alutape

Das ROCKWOOL Aluminiumklebeband Teclit Alutape ist optimiert für die Verklebung von Dämmstoffstoßstellen, die hohen Temperaturbelastungen standhalten müssen. Es ist hochreißfest durch eine Glasfaserverstärkung, und mit einem sehr klebestarken vernetzten Polyacrylat-Haftkleber ausgestattet und besitzt eine große Scherfestigkeit bei hoher Temperaturbeständigkeit.

Teclit Alutape ist besonders alterungsbeständig, die Festigkeit der Verklebung nimmt im Laufe der Zeit zu. Damit eignet es sich besonders für die Abdichtung von Dämmstoffstoßstellen im Teclit Kältesystem.

Anwendungsbereiche

Verklebung der Stoßstellen von mit Aluminiumfolie kaschierten Dämmstoffen insbesondere für die Kälte­dämmung im Teclit System – Teclit PS Cold und Teclit LM Cold.

- hitzebeständig
- alterungsbeständig
- sehr hohe Klebekraft



Teclit® Flextape

Das ROCKWOOL Teclit Flextape ist ein hochwertiges Dichtband für die Verklebung von Dämmstoffstoßstellen, die hohe Flexibilität und Festigkeit aufweisen müssen. Es besitzt eine sehr hohe Haftfähigkeit und ist sehr flexibel. Damit eignet es sich besonders für die Abdichtung von Verbindungen und Durchdringungen von Kälte­dämmungen an haustechnischen Anlagen mit dem Teclit System.

Anwendungsbereiche

Abdichtung von Verbindungen und Durchdringungen von Kälte­dämmungen im Teclit System. Wo Rohrleitungshalterungen, Flansche, Pumpen etc. die Teclit PS Cold und Teclit LM Cold durchstoßen, muss die Aluminiumummantelung mit Teclit Flextape an die Einbauten dicht angeschlossen werden!

- geeignet für Wärme- und Kälte­dämmung
- mit einer wirkungsvollen Dampfbremse versehen
- hitzebeständig
- sehr hohe Klebekraft
- leicht und schnell zu verarbeiten



Sicherheit im System, jetzt auch für Holzbauteile

Das Conlit Brandschutzsystem für die Abschottung von Rohr- und Elektroleitungen hat sich seit Jahren bei dem Einbau in Massivdecken und -wänden sowie in leichten Trennwänden bewährt. Es kann mit der gleichen Sicherheit auch in Holzkonstruktionen eingesetzt werden.

Regulär werden Brandversuche für Abschottungen gemäß den Prüfnormen für Decken aus Stahlbeton oder Porenbeton, für gemauerte Massivwände sowie für leichte Trennwände in Metallständerbauweise durchgeführt. Davon abweichende Konstruktionen verlangen eine gesonderte Betrachtung.

Ein großer Teil der Bauaktivitäten in Deutschland findet heute im Bestand statt. Aufgrund der Vielzahl von Bestandskonstruktionen sind Abschottungen, z. B. in Holzbalkendecken, nicht vollständig über Brandversuche in Prüfeinrichtungen abbildbar.

Nun wurden Brandversuche mit dem Conlit Abschottungssystem auch erstmals in Holzbalkendecken durchgeführt und bestanden.

Auch moderne Holzkonstruktionen sind abgedeckt

Moderne Holzbaukonstruktionen halten mehr und mehr Einzug beim Bau von mehrgeschossigen Wohngebäuden. Für diese gelten ebenfalls erhöhte Anforderungen an den Brandschutz. Auch für Abschottungen von Leitungsanlagen in Brettsperrholzdecken wurde das Conlit System erfolgreich geprüft.

Auf den Seiten 144 bis 151 finden Sie sichere und einfache Alternativen für Holzkonstruktionen zu den bisher sehr aufwendig zu montierenden Abschottungen mit Auslaibung und Mörtelverguss.



ROCKWOOL Service

Wir beraten
Sie gern



Die DEUTSCHE ROCKWOOL bietet Ihnen im Rahmen der Planung und Ausführung der Conlit Brandschutzsysteme informative und nützliche Servicetools, um Sie bei Ihrer täglichen Arbeit zu unterstützen.

Nutzen Sie unser vielfältiges Angebot wie

- Druckunterlagen
- Verwendbarkeitsnachweise
- Ausschreibungstexte
- Onlinetools auf www.rockwool.de

Unser technischer Service berät Sie gern persönlich:

FACHBERATUNG – TELEFONISCH UND PER E-MAIL

Telefon: +49 (0) 2043 408 606

E-Mail: service.technik@rockwool.de

Montag bis Donnerstag 8:00 bis 17:00 Uhr

Freitag 8:00 bis 15:00 Uhr

Montagehelfer kompakt – Verarbeiterhandbuch

Dies ist die kompakte Variante unseres seit Langem bewährten Planungs- und Montagehelfers. Der kleine Helfer im praktischen Pocketformat ist für die Baustelle und für unterwegs konzipiert. Er beinhaltet die gängigsten Abschottungsvarianten und erläutert sie in Form von Zeichnungen und Montageanleitungen.



UNSER MONTAGEHELFER KOMPAKT

Geballtes Know-how in handlichem Format.

Bestellen Sie noch heute Ihr Exemplar per E-Mail:
info@rockwool.de

Planungsdrehscheibe

Mit nur einem Dreh finden Sie für Ihre Rohrleitung nicht nur die richtige Dimension der Brandschutzschale Conlit 150U inklusive dem dazu passenden Kernbohrungsmaß, sondern auch die für die Wärmedämmung erforderlichen Dämmstärken der Rohrschale ROCKWOOL 800, entsprechend den Anforderungen des GEG.



Internet

Ausführliche Produktinformationen, die jeweils neueste Fassung unserer Broschüren sowie alle aktuellen Anwendbarkeitsnachweise (abP, abZ, aBG) und DOPs erhalten Sie immer unter:

www.rockwool.de

Hier finden Sie auch Montageanleitungen und -filme sowie Ausschreibungstexte zu allen unseren Conlit Systemlösungen und zur Ausführung von Wärme- und Kälte­dämmung an Rohrleitungsanlagen mit den nichtbrennbaren Rohrschalen ROCKWOOL 800 und Teclit PS Cold.

Baurechtliche Anforderungen



Inhaltsverzeichnis

1	Baurechtliche Anforderungen	15 – 75
1.1	Allgemeine Anforderungen der Musterbauordnung MBO (Auszug)	16 – 29
1.2	Anforderungen an Leitungsdurchführungen	30
1.2.1	Nach Gebäudeklassen	31 – 35
	■ Gebäudeklasse 1	31
	■ Gebäudeklasse 2	32
	■ Gebäudeklasse 3	33
	■ Gebäudeklasse 4	34
	■ Gebäudeklasse 5	35
1.2.2	Bei erhöhter Brandlast	36 – 37
	■ Heiz- und Aufstellräume	36
	■ Brennstofflagerung und Heizkessel	36
	■ Tiefgaragen	37
1.3	Stand der baurechtlichen Einführung in den Ländern – MBO, MVV TB und MLAR	38
1.4	Die Bauproduktenverordnung – BauPVO	39
1.5	Muster-Verwaltungsvorschrift Technische Baubestimmung – MVV TB	40 – 46
1.6	Anforderungen der Muster-Leitungsanlagen-Richtlinie – MLAR 2020	47 – 59
1.6.1	Leitungsanlagen in Rettungswegen	47 – 52
1.6.2	Wand- und Deckendurchführungen	53 – 59
	■ allgemeine Anforderungen	53
	■ Abschottungen nach abP/abZ/aBG	54
	■ Erleichterungen bei feuerhemmenden Wänden	55
	■ Erleichterungen für Einzelleitungen ohne Dämmung	56 – 57
	■ Erleichterungen für Einzelleitungen mit Dämmung	58 – 59
1.7	Muster-Richtlinie über brandschutztechnische Anforderungen an Bauteile und Außenwandbekleidungen in Holzbauweise – MHolzBauRL	60 – 62
1.8	Anforderungen an die Dämmung von Rohrleitungen	63 – 71
1.8.1	Gebäudeenergiegesetz (GEG)	63 – 65
1.8.2	Trinkwasserschutz kalt nach DIN 1988-200	66 – 67
1.8.3	Tauwasserschutz von Entwässerungsleitungen nach DIN EN 12056	68
1.8.4	Anforderungen an den Schallschutz	69 – 71
1.9	Anforderungen weiterer Regelwerke, Normen und brandschutztechnische Anforderungen an Sonderbauten	72
1.10	Anforderungen an die Befestigung von Rohrleitungsanlagen	73 – 75

1 Baurechtliche Anforderungen

Die Mindestanforderungen an den Wärme-, Schall- und Brandschutz bei Leitungsanlagen werden in den baurechtlichen Verordnungen, Technischen Baubestimmungen der Bundesländer und den Muster-Verordnungen und -richtlinien der ARGEBAU/Bauministerkonferenz dokumentiert.

In den folgenden Ausführungen werden zur besseren Übersicht nur die Verordnungen, Technischen Baubestimmungen und Regelwerke zitiert, die im Allgemeinen bei der Planung und Installation von Leitungsanlagen in der Technischen Gebäudeausrüstung zu berücksichtigen sind. Weiterhin beschränken sich die Darstellungen auf die Anwendungsbereiche der ROCKWOOL Systemlösungen.

Weiter gehende produktneutrale Fachinformationen zu den Anforderungen und Lösungsbeispielen sind dem „Kommentar mit Anwendungsempfehlungen und Praxisbeispielen zu den eingeführten Leitungsanlagen-Richtlinien (MLAR/LAR)“ zu entnehmen (Stand: 5. Auflage aus dem Jahr 2018).

Die Begriffe unterscheiden sich je nach Status der Richtlinien in den Bundesländern. Von den Inhalten entsprechen diese weitgehend dem Muster der ARGEBAU. Die Musterbauordnung sowie die Musterrichtlinientexte, z. B. MLAR, sind nicht verbindlich und gelten auch nicht unmittelbar in den einzelnen Bundesländern. Zu beachten sind die Landesbauordnungen der Bundesländer sowie die dort eingeführten Richtlinientexte.

MLAR = Muster-Leitungsanlagen-Richtlinie
LAR = Leitungsanlagen-Richtlinien der Bundesländer

Wichtige Hinweise zur Anwendung der baurechtlichen Regelwerke:

Die folgenden brandschutztechnischen Bewertungen erfolgt für Neubauten und Bestandsgebäuden auf Grundlage der Muster-Bauordnung MBO 2022, zuletzt geändert mit Beschluss der Bauministerkonferenz am 22./23.09.2022 (im Folgenden MBO genannt), der Muster-Verwaltungsvorschrift Technische Baubestimmungen Ausgabe 2023/1 (im Folgenden MVV TB genannt) sowie der MLAR 2005 in der Fassung vom 10.02.2015, zuletzt geändert durch Beschluss der Fachkommission Bauaufsicht vom 03.09.2020 (im Folgenden MLAR genannt).

Die Anforderungen der Bauordnung sind immer im engen Kontext mit den Konkretisierungen der jeweiligen Verwaltungsvorschrift Technische Baubestimmungen zu sehen.



Autoren der 5. Auflage:

Dipl.-Ing. Manfred Lippe
Dipl.-Ing. Knut Czepuck
Frank Möller
Prof. Dr. Jörg Reintsema

Bezugsquelle:

Heizungs-Journal Verlags-GmbH, Postfach 370, D-71351 Winnenden
Tel. 07195 9284-0, Fax 07195 9284-11, verlag : heizungsjournal.de

Download von Bestellinformationen oder Onlinebestellung:

www.MLPartner.de > News

HINWEIS

Downloadmöglichkeit der jeweils aktuellen MBO, MVV TB, MLAR und M-LüAR unter www.Bauministerkonferenz.de > Öffentlicher Bereich > Mustervorschriften/Mustererlasse > Bauaufsicht/Bautechnik > MBO bzw. Musterrichtlinien. Die für das Bundesland jeweils bekanntgemachten Fassungen sind zu beachten.

Bei allen Bauvorhaben an Neubauten und Bestandsgebäuden gelten die jeweiligen Fassungen der baurechtlich eingeführten Landesbauordnungen (LBO) und Verwaltungsvorschrift Technische Baubestimmungen (VV TB) mit der Leitungsanlagen-Richtlinien (LAR) des jeweiligen Bundeslandes in welchem sind das Bauvorhaben befindet und die mit Datum der Baugenehmigung gültig sind.

Die baurechtliche Einführung erfolgt dabei auf Grundlage des jeweiligen Musters. LBO, VV TB und LAR können jedoch in Teilen von diesem abweichen. Darüber hinaus verwenden die verschiedenen Bundesländer unterschiedliche Versionen des Musters. Siehe hierzu auch Seite 38.

HINWEIS

Die MLAR 2020 wurde am 30.04.2021 durch die ARGEBAU veröffentlicht und wird in diesem Planungs- und Montagehelfer bereits berücksichtigt.

1.1 Allgemeine Anforderungen der Musterbauordnung MBO (Auszüge)

In den folgenden **Auszügen** der MBO werden nur die Paragraphen zitiert, die einen direkten Bezug zu den Muster-Leitungsanlagen-Richtlinien haben. Die Auszüge und Kommentierungen sollen die baurechtlichen Randbedingungen als Entscheidungsgrundlage für die TGA-Planung und -Ausführung entsprechend den Leitungsanlagen-Richtlinien aufzeigen.

HINWEIS

- In diesem Dokument werden die wesentlichen Textstellen dargestellt und so weit wie erforderlich interpretiert.

**Musterbauordnung – MBO –
Fassung November 2002 zuletzt geändert durch
Beschluss der Bauministerkonferenz vom 25.09.2020***

Erster Teil – Allgemeine Vorschriften

§ 1 Anwendungsbereich

(1) ¹Dieses Gesetz gilt für bauliche Anlagen und Bauprodukte. ²Es gilt auch für Grundstücke sowie für andere Anlagen und Einrichtungen, an die in diesem Gesetz oder in Vorschriften aufgrund dieses Gesetzes Anforderungen gestellt werden.

§ 2 Begriffe

(1) ¹Bauliche Anlagen sind mit dem Erdboden verbundene, aus Bauprodukten hergestellte Anlagen; eine Verbindung mit dem Boden besteht auch dann, wenn die Anlage durch eigene Schwere auf dem Boden ruht oder auf ortsfesten Bahnen begrenzt beweglich ist oder wenn die Anlage nach ihrem Verwendungszweck dazu bestimmt ist, überwiegend ortsfest benutzt zu werden.

(2) Gebäude sind selbstständig benutzbare, überdeckte bauliche Anlagen, die von Menschen betreten werden können und geeignet oder bestimmt sind, dem Schutz von Menschen, Tieren oder Sachen zu dienen.

(3) ¹Gebäude werden in folgende Gebäudeklassen eingeteilt:

Gebäudeklasse 1:

- a) freistehende Gebäude mit einer Höhe bis zu 7 m und nicht mehr als zwei Nutzungseinheiten von insgesamt nicht mehr als 400 m² und
- b) freistehende land- oder forstwirtschaftlich genutzte Gebäude,

Gebäudeklasse 2:

Gebäude mit einer Höhe bis zu 7 m und nicht mehr als zwei Nutzungseinheiten von insgesamt nicht mehr als 400 m²,

Gebäudeklasse 3:

sonstige Gebäude mit einer Höhe bis zu 7 m.

Gebäudeklasse 4:

Gebäude mit einer Höhe bis zu 13 m und Nutzungseinheiten mit jeweils nicht mehr als 400 m²,

Die Kommentierungen sind in blauer Schrift dargestellt.

Die spezifischen Kommentierungen der baurechtlichen Anforderungen in diesem Planungs- und Montagehelfer wurden durch ML Consultant Dipl.-Ing. Manfred Lippe erstellt.

Öffentlich bestellter und vereidigter Sachverständiger

- der Industrie- und Handelskammer Mittlerer Niederrhein Krefeld für den baulichen und anlagentechnischen Brandschutz
- der Handwerkskammer Düsseldorf für das Installateur- und Heizungsbauerhandwerk und das WKSB-Isolierhandwerk

www.MLPartner.de

*Notifiziert gemäß der Richtlinie (EU) 2015/1535 des Europäischen Parlaments und des Rates vom 9. September 2015 über ein Informationsverfahren auf dem Gebiet der technischen Vorschriften und der Vorschriften für die Dienste der Informationsgesellschaft (ABl. L 241 vom 17.9.2015, S. 1).

Die MBO ist auf alle Leitungsanlagen innerhalb von Gebäuden anzuwenden, da Leitungsanlagen und damit verbundene Komponenten sowohl bauliche Anlagen sind als auch aus Bauprodukten bestehen.

Die Gebäude der **Gebäudeklassen 1 bis 3** entsprechen den bisherigen Gebäuden geringer Höhe.

Die **Gebäudeklasse 4** beschreibt die bisherigen Gebäude mittlerer Höhe, jedoch nur bis 13 m Höhe. Dies wurde erforderlich, da bereits seit der MBO 2002 auch mehrgeschossige Holzbauweisen möglich sind.

Weitere Details regelt die Muster-Richtlinie über brandschutztechnische Anforderungen an Bauteile und Außenwandbekleidungen in Holzbauweise (MHolzBauRL), siehe hierzu die Seite 60 bis Seite 62.

1.1 Allgemeine Anforderungen der Musterbauordnung MBO (Auszüge)

Gebäudeklasse 5:

sonstige Gebäude einschließlich unterirdischer Gebäude.

²Höhe im Sinne des Satzes 1 ist das Maß der Fußbodenoberkante des höchstgelegenen Geschosses, in dem ein Aufenthaltsraum möglich ist, über der Geländeoberfläche im Mittel. ³Die Grundflächen der Nutzungseinheiten im Sinne dieses Gesetzes sind die Brutto-Grundflächen; bei der Berechnung der Brutto-Grundflächen nach Satz 1 bleiben Flächen in Kellergeschossen außer Betracht.

(4) Sonderbauten sind Anlagen und Räume besonderer Art oder Nutzung, die einen der nachfolgenden Tatbestände erfüllen:

1. Hochhäuser (Gebäude mit einer Höhe nach Absatz 3 Satz 2 von mehr als 22 m),
2. bauliche Anlagen mit einer Höhe von mehr als 30 m,
3. Gebäude mit mehr als 1 600 m² Grundfläche des Geschosses mit der größten Ausdehnung, ausgenommen Wohngebäude und Garagen, sowie Räume und Gebäude für Abstellplätze für Fahrräder,
4. Verkaufsstätten, deren Verkaufsräume und Ladenstraßen eine Grundfläche von insgesamt mehr als 800 m² haben,
5. Gebäude mit Räumen, die einer Büro- oder Verwaltungsnutzung dienen und einzeln eine Grundfläche von mehr als 400 m² haben,
6. Gebäude mit Räumen, die einzeln für die Nutzung durch mehr als 100 Personen bestimmt sind,
7. Versammlungsstätten
 - a) mit Versammlungsräumen, die insgesamt mehr als 200 Besucher fassen, wenn diese Versammlungsräume gemeinsame Rettungswege haben,
 - b) im Freien mit Szenenflächen sowie Freisportanlagen jeweils mit Tribünen, die keine Fliegenden Bauten sind und insgesamt mehr als 1000 Besucher fassen,
8. Schank- und Speisegaststätten mit mehr als 40 Gastplätzen in Gebäuden oder mehr als 1000 Gastplätzen im Freien, Beherbergungsstätten mit mehr als 12 Betten und Spielhallen mit mehr als 150 m² Grundfläche,
9. Gebäude mit Nutzungseinheiten zum Zwecke der Pflege oder Betreuung von Personen mit Pflegebedürftigkeit oder Behinderung, deren Selbstrettungsfähigkeit eingeschränkt ist, wenn die Nutzungseinheiten
 - a) einzeln für mehr als 6 Personen oder
 - b) für Personen mit Intensivpflegebedarf bestimmt sind, oder
 - c) einen gemeinsamen Rettungsweg haben und für insgesamt mehr als 12 Personen bestimmt sind,
10. Krankenhäuser,
11. Wohnheime,
12. Einrichtungen zur Unterbringung von Personen sowie Tageseinrichtungen für Kinder, Menschen mit Behinderung und alte Menschen, ausgenommen Tageseinrichtungen¹ einschließlich Tagespflege für nicht mehr als zehn Kinder,
13. Schulen, Hochschulen und ähnliche Einrichtungen,
14. Justizvollzugsanstalten und bauliche Anlagen für den Maßregelvollzug,
15. Camping- und Wochenendplätze,
16. Freizeit- und Vergnügungsparks,

Die Gebäude der **Gebäudeklassen 4 und 5** entsprechen den bisherigen Gebäuden mittlerer Höhe von > 7 m.

Nicht die tatsächliche Nutzung als Aufenthaltsraum ist maßgebend, vielmehr genügt es, wenn die baulichen Voraussetzungen für einen Aufenthaltsraum gegeben sind. Zu den Anforderungen an Aufenthaltsräume siehe § 47 MBO.

Die Leitungsanlagen-Richtlinien finden auch bei **Sonderbauten** Anwendung.

An **Sonderbauten** können gemäß § 51 MBO besondere Anforderungen gestellt werden. Auf Grundlage von § 85 (1) Pkt. 4 MBO können dazu entsprechende Vorschriften erlassen werden.

In der Muster-Verwaltungsvorschrift Technische Baubestimmungen (MVV TB) werden im Teil A 2.2.2 für bestimmte Sonderbauten Muster-Verordnungen und -Richtlinien genannt.

Es sind die im jeweiligen Bundesland die eingeführten/bekanntgemachten Verordnungen und Richtlinien anzuwenden.

HINWEIS

Eine Aufstellung von Muster-Verordnungen und Muster-Richtlinien zu den Sonderbauten finden Sie auf Seite 72.

¹ ggf. nach Landesrecht

1.1 Allgemeine Anforderungen der Musterbauordnung MBO (Auszüge)

17. Fliegende Bauten, soweit sie einer Ausführungsgenehmigung bedürfen,
18. Regallager mit einer Oberkante Lagerguthöhe von mehr als 7,50 m,
19. bauliche Anlagen, deren Nutzung durch Umgang oder Lagerung von Stoffen mit Explosions- oder erhöhter Brandgefahr verbunden ist,
20. Anlagen und Räume, die in den Nummern 1 bis 19 nicht aufgeführt und deren Art oder Nutzung mit vergleichbaren Gefahren verbunden sind.

(5) Aufenthaltsräume sind Räume, die zum nicht nur vorübergehenden Aufenthalt von Menschen bestimmt oder geeignet sind.

Ein nicht nur vorübergehender Aufenthalt von Menschen ist bereits bei regelmäßiger Aufenthaltsdauer von zwei Stunden täglich gegeben (Definition in Anlehnung an die Arbeitsschutzbestimmungen). Die Definition der Aufenthaltsräume ist von Bedeutung, da zum einen an **Aufenthaltsräume** Anforderungen gestellt werden (§ 47 MBO) andererseits deren Vorhandensein Anforderungen an andere Bereiche wie z. B. notwendige Flure auslöst (§ 36 MBO).

(10) Bauprodukte sind

Gemeint ist hier die EU-Bauproduktenverordnung (BauPVO): VERORDNUNG (EU) Nr. 305/2011 DES EUROPÄISCHEN PARLAMENTS UND DES RATES – vom 9. März 2011 – zur Festlegung harmonisierter Bedingungen für die Vermarktung von Bauprodukten und zur Aufhebung der Richtlinie 89/106/EWG des Rates.

1. Produkte, Baustoffe, Bauteile und Anlagen sowie Bausätze gemäß Art. 2 Nr. 2 der Verordnung (EU) Nr. 305/2011, die hergestellt werden, um dauerhaft in bauliche Anlagen eingebaut zu werden,

2. aus Produkten, Baustoffen, Bauteilen sowie Bausätzen gemäß Art. 2 Nr. 2 der Verordnung (EU) Nr. 305/2011 vorgefertigte Anlagen, die hergestellt werden, um mit dem Erdboden verbunden zu werden

und deren Verwendung sich auf die Anforderungen nach § 3 Satz 1 auswirken kann.

(11) Bauart ist das Zusammenfügen von Bauprodukten zu baulichen Anlagen oder Teilen von baulichen Anlagen.

Das europäische Bauproduktenrecht hat keinen der Bauart entsprechenden Begriff. Dieser findet daher nur Anwendung im nationalen Baurecht und ist im § 16a MB geregelt.

§ 3 Allgemeine Anforderungen

¹Anlagen sind so **anzuordnen, zu errichten, zu ändern und instand zu halten**, dass die öffentliche Sicherheit und Ordnung, insbesondere Leben, Gesundheit und die natürlichen Lebensgrundlagen, nicht gefährdet werden; dabei sind die Grundanforderungen an Bauwerke gemäß Anhang I der Verordnung (EU) Nr. 305/2011 zu berücksichtigen. ²Dies gilt auch für die Beseitigung von Anlagen und bei der Änderung ihrer Nutzung.

anzuordnen = Architekten und TGA-Planung
zu errichten = Installation, Erstellung der Gewerke
zu ändern = Bauen und Planen im Bestand
instand zu halten = die laufende Verpflichtung des Bauherrn/Gebäudebetreibers

Es sind die jeweils zum Erstellungszeitpunkt gültigen Vorschriften zu berücksichtigen.

Hinweise zum Bestandsschutz:

Kann geltend gemacht werden, wenn:

- keine Gefahren für Leib und Leben bestehen
- keine Nutzungsänderung vorliegt (§ 59 und § 61 MBO)
- die zum Erstellungszeitpunkt gültigen Vorschriften eingehalten sind

Ältere Fassungen der MBO sowie Verordnungen und Richtlinie finden Sie im Archiv der Bauministerkonferenz:
www.Bauministerkonferenz.de > Öffentlicher Bereich > Mustervorschriften/Mustererlasse > Bauaufsicht/Bautechnik > MBO bzw. Musterrichtlinien > Archiv

1.1 Allgemeine Anforderungen der Musterbauordnung MBO (Auszüge)

Dritter Teil – Bauliche Anlagen Zweiter Abschnitt – Allgemeine Anforderungen an die Bauausführung

§ 14 Brandschutz

Bauliche Anlagen sind so anzuordnen, zu errichten, zu ändern und instand zu halten, dass der Entstehung eines Brandes und der Ausbreitung von Feuer und Rauch (Brandausbreitung) vorgebeugt wird und bei einem Brand die Rettung von Menschen und Tieren sowie wirksame Löscharbeiten möglich sind.

§ 16a Bauarten

(1) Bauarten dürfen nur angewendet werden, wenn bei ihrer Anwendung die baulichen Anlagen bei ordnungsgemäßer Instandhaltung während einer dem Zweck entsprechenden angemessenen Zeitdauer die Anforderungen dieses Gesetzes oder aufgrund dieses Gesetzes erfüllen und für ihren Anwendungszweck tauglich sind.

(2) ¹Bauarten, die von Technischen Baubestimmungen nach § 85 a Absatz 2 Nr. 2 oder Nr. 3 Buchstabe a) wesentlich abweichen oder für die es allgemein anerkannte Regeln der Technik nicht gibt, dürfen bei der Errichtung, Änderung und Instandhaltung baulicher Anlagen nur angewendet werden, wenn für sie

1. eine allgemeine Bauartgenehmigung durch das Deutsche Institut für Bautechnik oder
2. eine vorhabenbezogene Bauartgenehmigung durch die oberste Bauaufsichtsbehörde erteilt worden ist. ²§ 18 Absätze 2 bis 7 gelten entsprechend.

3) ¹Anstelle einer allgemeinen Bauartgenehmigung genügt ein allgemeines bauaufsichtliches Prüfzeugnis für Bauarten, wenn die Bauart nach allgemein anerkannten Prüfverfahren beurteilt werden kann. ²In der Verwaltungsvorschrift nach § 85a werden diese Bauarten mit der Angabe der maßgebenden technischen Regeln bekannt gemacht. § 19 Abs. 2 gilt entsprechend.

(4) Wenn Gefahren im Sinne des § 3 Satz 1 nicht zu erwarten sind, kann die oberste Bauaufsichtsbehörde im Einzelfall oder für genau begrenzte Fälle allgemein festlegen, dass eine Bauartgenehmigung nicht erforderlich ist.

Bauordnungsrechtliche Schutzziele des § 3 werden hier hinsichtlich des vorbeugenden baulichen Brandschutzes konkretisiert.

Bauarten werden im § 2 (11) MBO definiert.

Zu den Bauarten zählen z. B. Leitungsdurchführungen durch feuerwiderstandsfähige Wände und Decken wie die ROCKWOOL Rohr- und Kabelabschottungen des Conlit Systems.

Der zutreffende Anwendbarkeitsnachweis muss mit Beginn der Ausführung auf der Baustelle vorliegen und sollte im Rahmen der Dokumentation auch dem Bauherrn übergeben werden.

Die „allgemeine Bauartgenehmigung“ (aBG) und „vorhabenbezogene Bauartgenehmigung“ (vBG) sind mit der MBO 2016 neu eingeführte nationale Anwendbarkeitsnachweise im Bauordnungsrecht. Diese ersetzen die bisher verwendeten allgemeinen bauaufsichtlichen Zulassungen und die Zustimmung im Einzelfall für **Bauarten**.

Die „allgemeine Bauartgenehmigung“ (aBG) wird durch das DIBt Berlin auf Basis von Brandprüfungen einer Materialprüfanstalt/eines Materialprüfamts ausgestellt. Bei Abschottungen sind dies z. B. Produkte, die im Brandfall aufschäumen und den Leitungsquerschnitt verschließen wie bei den ROCKWOOL Systemabschottungen mit

- Conlit Brandschutzmanschette (R 90)
- Conlit SML-Set (S 30 bis S 90)

Für welche **Bauarten** ein allgemeines bauaufsichtliches Prüfzeugnis (abP) als Anwendbarkeitsnachweis genügt, regelt die MVV TB im Abschnitt C, Technische Baubestimmungen für Bauprodukte, die nicht die CE-Kennzeichnung tragen, und für Bauarten, dort unter C 4, Bauarten, die nur eines allgemeinen bauaufsichtlichen Prüfzeugnisses nach § 16a Absatz 3 MBO¹ bedürfen. Siehe hierzu auch § 85a (2) Nr. 4 MBO¹.

Das allgemeine bauaufsichtliche Prüfzeugnis für eine Bauart wird i. d. R. durch eine Materialprüfanstalt/ein Materialprüfamt auf Basis von Normbrandprüfungen ausgestellt. Bei Rohrabschottungen sind dies z. B. Bauarten, bei denen die Funktion auf der Anordnung von Rohrummantelungen beruht, die im Brandfall die Temperaturweiterleitung und das Durchbrennen verhindern wie bei den ROCKWOOL Systemabschottungen mit

- Conlit 150 U (R 30 bis R 120)
- ROCKWOOL 800/Teclit PS Cold (R 30)

Die Anwendung dieser Möglichkeit ist nur projektspezifisch möglich, wenn z. B. ein ausreichender ingenieurtechnischer Nachweis bei der obersten Baubehörde vorgelegt wird. Die Entscheidung erfolgt in jedem Fall durch die oberste Bauaufsichtsbehörde des betreffenden Bundeslands.

¹ ggf. nach Landesrecht

1.1 Allgemeine Anforderungen der Musterbauordnung MBO (Auszüge)

(5) Bauarten bedürfen einer Bestätigung ihrer Übereinstimmung mit den Technischen Baubestimmungen nach § 85a Abs. 2, den allgemeinen Bauartgenehmigungen, den allgemeinen bauaufsichtlichen Prüfzeugnissen für Bauarten oder den vorhabenbezogenen Bauartgenehmigungen; **als Übereinstimmung gilt auch eine Abweichung, die nicht wesentlich ist.** § 21 Abs. 2 gilt für den Anwender der Bauart entsprechend.

(6) ¹Bei Bauarten, deren Anwendung in außergewöhnlichem Maß von der Sachkunde und Erfahrung der damit betrauten Personen oder von einer Ausstattung mit besonderen Vorrichtungen abhängt, kann in der Bauartgenehmigung oder durch Rechtsverordnung der obersten Bauaufsichtsbehörde vorgeschrieben werden, dass der Anwender über solche Fachkräfte und Vorrichtungen verfügt und den Nachweis hierüber gegenüber einer Prüfstelle nach § 24 Satz 1 Nr. 6 zu erbringen hat. ²In der Rechtsverordnung können Mindestanforderungen an die Ausbildung, die durch Prüfung nachzuweisende Befähigung und die Ausbildungsstätten einschließlich der Anerkennungsvoraussetzungen gestellt werden.

(7) Für Bauarten, die einer außergewöhnlichen Sorgfalt bei Ausführung oder Instandhaltung bedürfen, kann in der Bauartgenehmigung oder durch Rechtsverordnung der obersten Bauaufsichtsbehörde die Überwachung dieser Tätigkeiten durch eine Überwachungsstelle nach § 24 Satz 1 Nr. 5 vorgeschrieben werden.

Dritter Teil – Bauliche Anlagen Dritter Abschnitt – Bauprodukte

§ 16b Allgemeine Anforderungen für die Verwendung von Bauprodukten

(1) Bauprodukte dürfen nur verwendet werden, wenn bei ihrer Verwendung die bauliche Anlagen bei ordnungsgemäßer Instandhaltung während einer dem Zweck entsprechenden angemessenen Zeitdauer die Anforderungen dieses Gesetzes oder aufgrund dieses Gesetzes erfüllen und gebrauchstauglich sind.

(2) Bauprodukte, die in Vorschriften anderer Vertragsstaaten des Abkommens vom 2. Mai 1992 über den europäischen Wirtschaftsraum genannten technischen Anforderungen entsprechen, dürfen verwendet werden, wenn das geforderte Schutzniveau gemäß § 3 Satz 1 gleichermaßen dauerhaft erreicht wird.

§ 16c Anforderungen für die Verwendung von CE-gekennzeichneten Bauprodukten

¹Ein Bauprodukt, das die CE-Kennzeichnung trägt, darf verwendet werden, wenn die erklärten Leistungen den in diesem Gesetz oder aufgrund dieses Gesetzes festgelegten Anforderungen für diese Verwendung entsprechen. ²Die §§ 17 bis 25 Abs. 1 gelten nicht für Bauprodukte, die die CE-Kennzeichnung aufgrund der Verordnung (EU) Nr. 305/2011 tragen.

Die Bestätigung der Übereinstimmung erfolgt bei **Bauarten** durch den Errichter (Ersteller der Bauart vor Ort) in Form der Übereinstimmungserklärung. Diese muss einmalig für alle identischen im Projekt eingebauten Bauarten ausgefertigt werden. Damit bestätigt z. B. der Ersteller einer Abschottung, dass die fachgerechte Vermörtelung in einem Massivbauteil gemäß Anwendbarkeitsnachweis erfolgte. Hierbei ist es unerheblich, ob der mit der Abschottung beauftragte Handwerker diese persönlich ausgeführt hat. Zum Umgang mit Abweichungen siehe Hinweis auf Seite 29.

Wird von den mit der Montage einer Bauart betrauten Personen eine besondere Sachkunde und Erfahrung verlangt – z. B. Schulung durch den Hersteller –, sind diese im jeweiligen Anwendbarkeitsnachweis explizit beschrieben.

Diese Anforderung ist gerechtfertigt, wenn z. B. beim Einbau von Kombischotts eine besondere Sachkunde notwendig ist.

Gemeint sind **Bauprodukte**, deren Anwendbarkeit nur auf Grundlage von nationalen Vorschriften anderer EU-Staaten nachgewiesen wurde und die nicht die CE-Kennzeichnung tragen.

Ein CE-Zeichen allein ist als Nachweis für die Eignung eines Produkts nicht ausreichend. Diese ist durch den Anwender zuvor anhand der in der Leistungserklärung des Herstellers (DoP) beschriebenen Leistungsmerkmale zu überprüfen.

Die jeweils gültige DoP der ROCKWOOL Wärmedämmprodukte für die Haustechnik finden Sie unter:
www.rockwool.de > Downloads und Services > Leistungserklärungen (DoP)

1.1 Allgemeine Anforderungen der Musterbauordnung MBO (Auszüge)

§ 17 Verwendbarkeitsnachweise

(1) Ein Verwendbarkeitsnachweis (§§ 18 bis 20) ist für ein Bauprodukt erforderlich, wenn

1. es keine Technische Baubestimmung und keine allgemein anerkannte Regel der Technik gibt,
2. das Bauprodukt von einer Technischen Baubestimmung (§ 85a Abs. 2 Nr. 3) wesentlich abweicht oder
3. eine Verordnung nach § 85 Abs. 4a es vorsieht.

(2) Ein Verwendbarkeitsnachweis ist nicht erforderlich für ein Bauprodukt,

1. das von einer allgemein anerkannten Regel der Technik abweicht oder
2. das für die Erfüllung der Anforderungen dieses Gesetzes oder auf Grund dieses Gesetzes nur eine untergeordnete Bedeutung hat.

(3) Die Technischen Baubestimmungen nach § 85a enthalten eine nicht abschließende Liste von Bauprodukten, die keines Verwendbarkeitsnachweises nach Abs. 1 bedürfen.

§ 18 Allgemeine bauaufsichtliche Zulassung

(1) Das Deutsche Institut für Bautechnik erteilt unter den Voraussetzungen des § 17 Abs. 1 eine allgemeine bauaufsichtliche Zulassung für Bauprodukte, wenn deren Verwendbarkeit im Sinne des § 16b Abs. 1 nachgewiesen ist.

§ 19 Allgemeines bauaufsichtliches Prüfzeugnis

(1) ¹Bauprodukte, die nach allgemein anerkannten Prüfverfahren beurteilt werden, bedürfen anstelle einer allgemeinen bauaufsichtlichen Zulassung nur eines allgemeinen bauaufsichtlichen Prüfzeugnisses. ²Dies wird mit der Angabe der maßgebenden technischen Regeln in den Technischen Baubestimmungen nach § 85a bekannt gemacht.

(2) ¹Ein allgemeines bauaufsichtliches Prüfzeugnis wird von einer Prüfstelle nach § 24 Satz 1 Nr. 1 für Bauprodukte nach Absatz 1 erteilt, wenn deren Verwendbarkeit im Sinne des § 16b Abs. 1 nachgewiesen ist. ²§ 18 Abs. 2, Abs. 4 bis 7 gilt entsprechend. ³Die Anerkennungsbehörde für Stellen nach § 24 Satz 1 Nr. 1, § 85 Abs. 4 Nr. 2 kann allgemeine bauaufsichtliche Prüfzeugnisse zurücknehmen oder widerrufen; §§ 48 und 49 VwVfG¹ finden Anwendung.

§ 20 Nachweis der Verwendbarkeit von Bauprodukten im Einzelfall

¹Mit Zustimmung der obersten Bauaufsichtsbehörde dürfen unter den Voraussetzungen des § 17 Abs. 1 im Einzelfall Bauprodukte verwendet werden, wenn ihre Verwendbarkeit im Sinne des § 16b Absatz 1 nachgewiesen ist. ²Wenn Gefahren im Sinne des § 3 Satz 1 nicht zu erwarten sind, kann die oberste Bauaufsichtsbehörde im Einzelfall erklären, dass ihre Zustimmung nicht erforderlich ist.

§ 21 Übereinstimmungsbestätigung

(1) Bauprodukte bedürfen einer Bestätigung ihrer Übereinstimmung mit den Technischen Baubestimmungen nach § 85a Abs. 2, den allgemeinen bauaufsichtlichen Zulassungen, den allgemeinen bauaufsichtlichen Prüfzeugnissen oder den Zustimmungen im Einzelfall; **als Übereinstimmung gilt auch eine Abweichung, die nicht wesentlich ist.**

(2) Die Bestätigung der Übereinstimmung erfolgt durch Übereinstimmungserklärung des Herstellers (§ 22).

Gemeint sind hier nur die in den nachfolgenden §§ 18 bis 20 beschriebenen nationalen Verwendbarkeitsnachweise für solche **Bauprodukte**, die nicht von einer harmonisierten Norm erfasst sind, also keine CE-Kennzeichnung tragen.

Die Liste von Bauprodukten finden Sie in der MVV TB, **Teil D, Bauprodukte**, die keines Verwendbarkeitsnachweises bedürfen.

Brandschutzprodukte mit reaktiven Baustoffen wie die Conlit Brandschutzmanschette benötigen als Verwendbarkeitsnachweis eine abZ. Achtung: Für die Anwendung als Bauart ist u. U. zusätzlich eine abG als Anwendbarkeitsnachweis erforderlich [§ 16a (2) MBO].

Für welche **Bauprodukte** dies zutrifft, ist in der MVV TB **Teil C, Technische Baubestimmungen für Bauprodukte, die nicht die CE-Kennzeichnung tragen, und für Bauarten**

...

C 3, **Bauprodukte**, die nur eines allgemeinen bauaufsichtlichen Prüfzeugnisses nach § 19 Absatz 1 Satz 2 MBO¹ bedürfen

Brandschutzprodukte wie die Conlit 150 U benötigen gemäß lfd. Nr. C 3.4 einen Nachweis der Baustoffklassifizierung nach DIN 4102-1 in Form eines abP.

Die Zustimmung im Einzelfall wird erforderlich, wenn Produkte wesentlich vom Verwendbarkeitsnachweis abweichen. Diese ist jeweils für ein Bauvorhaben bei der oberen Bauaufsicht zu beantragen. Die Abweichung ist zu beschreiben und die Eignung für den Einzelfall schlüssig nachzuweisen.

Diese Übereinstimmungserklärung muss einmalig für alle identischen im Projekt eingebauten Bauprodukte durch den Hersteller (Inverkehrbringer) ausgefertigt werden. In den Verwendbarkeitsnachweisen für Bauprodukte wird dies i. d. R. durch ein „Muster der Übereinstimmungserklärung“ dokumentiert. Zur Bestätigung der Übereinstimmung mit dem Anwendbarkeitsnachweis bei Bauarten beachten Sie die Kommentierung zu § 16a (5) MBO.

¹ ggf. nach Landesrecht

1.1 Allgemeine Anforderungen der Musterbauordnung MBO (Auszüge)

(3) Die Übereinstimmungserklärung hat der Hersteller durch Kennzeichnung der Bauprodukte mit dem Übereinstimmungszeichen (Ü-Zeichen) unter Hinweis auf den Verwendungszweck abzugeben.

(4) Das Ü-Zeichen ist auf dem Bauprodukt, auf einem Beipackzettel oder auf seiner Verpackung oder, wenn dies Schwierigkeiten bereitet, auf dem Lieferschein oder auf einer Anlage zum Lieferschein anzubringen.

Für den Anwender genügt das Ü-Zeichen als Bestätigung der Übereinstimmung mit den für den angegebenen Verwendungszweck erforderlichen Eigenschaften.

§ 25 Besondere Sachkunde- und Sorgfaltsanforderungen

(1) ¹Bei Bauprodukten, deren Herstellung in außergewöhnlichem Maß von der Sachkunde und Erfahrung der damit betrauten Personen oder von einer Ausstattung mit besonderen Vorrichtungen abhängt, kann in der allgemeinen bauaufsichtlichen Zulassung, in der Zustimmung im Einzelfall oder durch Rechtsverordnung der obersten Bauaufsichtsbehörde vorgeschrieben werden, dass der Hersteller über solche Fachkräfte und Vorrichtungen verfügt und den Nachweis hierüber gegenüber einer Prüfstelle nach § 24 Satz 1 Nr. 6 zu erbringen hat. ²In der Rechtsverordnung können Mindestanforderungen an die Ausbildung, die durch Prüfung nachzuweisende Befähigung und die Ausbildungsstätten einschließlich der Anerkennungsvoraussetzungen gestellt werden.

Durch diesen Paragraphen wird vorgegeben, dass bei besonderen Anforderungen auch ein besonderer Nachweis zu erbringen ist.

2) Für Bauprodukte, die wegen ihrer besonderen Eigenschaften oder ihres besonderen Verwendungszwecks einer außergewöhnlichen Sorgfalt bei Einbau, Transport, Instandhaltung oder Reinigung bedürfen, kann in der allgemeinen bauaufsichtlichen Zulassung, in der Zustimmung im Einzelfall oder durch Rechtsverordnung der obersten Bauaufsichtsbehörde die Überwachung dieser Tätigkeiten durch eine Überwachungsstelle nach § 24 Satz 1 Nr. 5 vorgeschrieben werden, soweit diese Tätigkeiten nicht bereits durch die Verordnung (EU) Nr. 305/2011 erfasst sind.

Entsprechende Hinweise sind im Verwendbarkeitsnachweis des jeweiligen Bauproduktes zu finden und zu beachten.
(Verordnung (EU) Nr. 305/2011 = Bauproduktenverordnung)

Dritter Teil – Bauliche Anlagen

Vierter Abschnitt – Brandverhalten von Baustoffen und Bauteilen; Wände, Decken, Dächer

§ 26 Allgemeine Anforderungen an das Brandverhalten von Baustoffen und Bauteilen

(1) ¹Baustoffe werden nach den Anforderungen an ihr Brandverhalten unterschieden in

1. nichtbrennbare,
2. schwerentflammbare,
3. normalentflammbare.

²Baustoffe, die nicht mindestens normalentflammbar sind (leichtentflammbare Baustoffe), dürfen nicht verwendet werden; dies gilt nicht, wenn sie in Verbindung mit anderen Baustoffen nicht leichtentflammbar sind.

Konkretisierung der bauordnungsrechtlichen Begriffe erfolgt in der MVV TB:
A 2.1.2 Anforderungen an das Brandverhalten von Teilen baulicher Anlagen

Anhang 4
Bauaufsichtliche Anforderungen, Zuordnung der Klassen, Verwendung von Bauprodukten, Anwendung von Bauarten

Tabelle 1.1: Bauaufsichtliche Anforderungen und Baustoffklassen nach DIN 4102-1:1998-05 einschließlich Bodenbelägen und linearer Rohrdämmstoffe und weiterer Merkmale

(2) ¹Bauteile werden nach den Anforderungen an ihre Feuerwiderstandsfähigkeit unterschieden in

1. feuerbeständige,
2. hochfeuerhemmende,
3. feuerhemmende;

die Feuerwiderstandsfähigkeit bezieht sich bei tragenden und aussteifenden Bauteilen auf deren Standsicherheit im Brandfall, bei raum

Die Konkretisierung der bauordnungsrechtlichen Begriffe erfolgt in der MVV TB:

A 2.1.3 Anforderungen an die Feuerwiderstandsfähigkeit von Teilen baulicher Anlagen

¹ nach Landesrecht

1.1 Allgemeine Anforderungen der Musterbauordnung MBO (Auszüge)

abschließenden Bauteilen auf deren Widerstand gegen die Brandausbreitung. ²Bauteile werden zusätzlich nach dem Brandverhalten ihrer Baustoffe unterschieden ...

§ 27 Tragende Wände, Stützen

...

§ 28 Außenwände

...

§ 29 Trennwände

...

§ 30 Brandwände

...

§ 31 Decken

...

§ 32 Dächer

...

Dritter Teil – Bauliche Anlagen

Fünfter Abschnitt – Rettungswege, Öffnungen, Umwehungen

§ 35 Notwendige Treppenräume, Ausgänge

...

(2) ¹Von jeder Stelle eines Aufenthaltsraumes sowie eines Kellergeschosses muss mindestens ein Ausgang in einen notwendigen Treppenraum oder ins Freie in höchstens 35 m Entfernung erreichbar sein.

²Übereinanderliegende Kellergeschosse müssen jeweils mindestens zwei Ausgänge in notwendige Treppenräume oder ins Freie haben.

³Sind mehrere notwendige Treppenräume erforderlich, müssen sie so verteilt sein, dass sie möglichst entgegengesetzt liegen und dass die Rettungswege möglichst kurz sind.

(5) In notwendigen Treppenräumen und in Räumen nach Absatz 3 Satz 2 müssen

1. Bekleidungen, Putze, Dämmstoffe, Unterdecken und Einbauten aus nichtbrennbaren Baustoffen bestehen,

...

§ 36 Notwendige Flure und offene Gänge

(1) ¹Flure, über die Rettungswege aus Aufenthaltsräumen oder aus Nutzungseinheiten mit Aufenthaltsräumen zu Ausgängen in notwendigen Treppenräume oder ins Freie führen (notwendige Flure), müssen so angeordnet und ausgebildet sein, dass die Nutzung im Brandfall ausreichend lang möglich ist. ²Notwendige Flure sind nicht erforderlich

1. in Wohngebäuden der Gebäudeklassen 1 und 2,
2. in sonstigen Gebäuden der Gebäudeklassen 1 und 2, ausgenommen in Kellergeschossen,
3. innerhalb von Nutzungseinheiten mit nicht mehr als 200 m² und innerhalb von Wohnungen,
4. innerhalb von Nutzungseinheiten, die einer Büro- oder Verwaltungsnutzung dienen, mit nicht mehr als 400 m²; das gilt auch für Teile größerer Nutzungseinheiten, wenn diese Teile nicht größer als 400 m² sind, Trennwände nach § 29 Abs. 2 Nr. 1 haben und jeder Teil unabhängig von anderen Teilen Rettungswege nach § 33 Abs. 1 hat.

Tabelle 1.2: Bauaufsichtliche Anforderungen und mindestens erforderliche Leistungen zum Brandverhalten

1.3 Mindestens erforderliche Leistungen zum Glimmverhalten

In den §§ 27 bis 32 werden die brandschutztechnischen Anforderungen an verschiedene Bauteile definiert. Diese sind im Wesentlichen tragende und raumabschließende Bauteile wie Wände, Decken und Dächer. Die Definitionen enthalten u. a. Leistungsmerkmale hinsichtlich der Feuerwiderstandsfähigkeit dieser Bauteile, sowie des Brandverhaltens ihrer Baustoffe.

Hierzu zählen auch die ergänzenden Leistungsmerkmale wie:

- nicht brennend abfallen oder abtropfen (§ 28, Außenwände)
- auch unter zusätzlicher mechanischer Beanspruchung feuerbeständig (§ 30 Brandwände)
- ist eine Brandentstehung bei einer Brandbeanspruchung von außen durch Flugfeuer und strahlende Wärme nicht zu befürchten oder wurden Vorkehrungen hiergegen getroffen (§ 32 Dächer).

Die im Hinblick auf die Anwendung der MLAR wesentlichen Merkmale dieser Bauteile sind auf den Seite 30 bis Seite 35 dargestellt.

Für Leitungsanlagen in notwendigen Treppenräumen sind die Anforderungen nach MLAR Abschnitt 3 zu beachten. Siehe hierzu die Seite 48 bis Seite 52.

Verwendung von brennbaren Rohrdämmstoffen in Rettungswegen ist eine Abweichung vom materiellen Bauordnungsrecht nach § 67 MBO. Siehe hierzu auch Seite 51.

Flure sind dann notwendige Flure, wenn an diesen mindestens ein Aufenthaltsraum [§ 2 (5) MBO] angeordnet ist oder Rettungswege aus anderen Bereichen durch diese Flure geführt werden.

Kellerflure ohne Anordnung von Aufenthaltsräumen gelten als Rettungswege, ohne Einstufung als notwendige Flure.

Bei Fluren, die keine notwendigen Flure sind, werden in der MLAR keine Anforderungen an die Begrenzung der Brandlast aus Leitungsanlagen gestellt.

Für Leitungsanlagen in notwendigen Fluren sind die Anforderungen nach MLAR Abschnitt 3 zu beachten.

Siehe hierzu die Seite 48 bis Seite 52.

1.1 Allgemeine Anforderungen der Musterbauordnung MBO (Auszüge)

(4) ¹Die Wände notwendiger Flure müssen als raumabschließende Bauteile feuerhemmend, in Kellergeschossen, deren tragende und aussteifende Bauteile feuerbeständig sein müssen, feuerbeständig sein. ²Die Wände sind bis an die Rohdecke zu führen. ³Sie dürfen bis an die Unterdecke der Flure geführt werden, wenn die Unterdecke feuerhemmend und ein demjenigen nach Satz 1 vergleichbarer Raumabschluss sichergestellt ist. ⁴Türen in diesen Wänden müssen dicht schließen; Öffnungen zu Lagerbereichen im Kellergeschoss müssen feuerhemmende, dicht- und selbstschließende Abschlüsse haben.

(6) In notwendigen Fluren sowie in offenen Gängen nach Absatz 5 müssen

1. Bekleidungen, Putze, Unterdecken und Dämmstoffe aus nicht-brennbaren Baustoffen bestehen,
2. ...

Dritter Teil – Bauliche Anlagen Sechster Abschnitt – Technische Gebäudeausrüstung

§ 40 Leitungsanlagen Installationsschächte und -kanäle

(1) Leitungen dürfen durch raumabschließende Bauteile, für die eine Feuerwiderstandsfähigkeit vorgeschrieben ist, nur hindurchgeführt werden, wenn eine Brandausbreitung ausreichend lang nicht zu befürchten ist oder Vorkehrungen hiergegen getroffen sind; dies gilt nicht

1. für Gebäude der Gebäudeklassen 1 und 2,
2. innerhalb von Wohnungen,
3. innerhalb derselben Nutzungseinheit mit nicht mehr als insgesamt 400 m² in nicht mehr als zwei Geschossen.

(2) In notwendigen Treppenträumen, in Räumen nach § 35 Abs. 3 Satz 2 und in notwendigen Fluren sind Leitungsanlagen nur zulässig, wenn eine Nutzung als Rettungsweg im Brandfall ausreichend lang möglich ist.

(3) Für Installationsschächte und -kanäle gelten Absatz 1 sowie § 41 Abs. 2 Satz 1 und Abs. 3 entsprechend.

Dritter Teil – Bauliche Anlagen Siebenter Abschnitt – Nutzungsbedingte Anforderungen

§ 51 Sonderbauten (Auszug)

¹An Sonderbauten können im Einzelfall zur Verwirklichung der allgemeinen Anforderungen nach § 3 Abs. 1 besondere Anforderungen gestellt werden. ²Erleichterungen können gestattet werden, soweit es der Einhaltung von Vorschriften wegen der besonderen Art oder Nutzung baulicher Anlagen oder Räume oder wegen besonderer Anforderungen nicht bedarf. ³Die Anforderungen und Erleichterungen nach den Sätzen 1 und 2 können sich insbesondere erstrecken auf

7. Brandschutzanlagen, -einrichtungen und -vorkehrungen
8. die Löschwasserrückhaltung,
9. die Anordnung und Herstellung von Aufzügen, Treppen, Treppenträumen, Fluren, Ausgängen und sonstigen Rettungswegen,
10. die Beleuchtung und Energieversorgung,
11. die Lüftung und Rauchableitung,
12. die Feuerungsanlagen und Heizräume,
13. die Wasserversorgung,

...

Wände von notwendigen Fluren sind im allgemeinen feuerhemmend auszuführen, in Kellergeschossen, wenn sie tragend sind, feuerbeständig. Für Durchführungen von Leitungen durch diese Wände gelten die Anforderungen nach MLAR Abschnitt 4. Siehe hierzu die Seite 53 bis Seite 59.

Verwendung von brennbaren Rohrdämmstoffen in Rettungswegen ist eine Abweichung vom materiellen Bauordnungsrecht nach § 67 MBO. Siehe hierzu auch Seite 51.

Die Konkretisierung dieser Anforderung erfolgt in der MLAR Abschnitt 4, Führung von Leitungen durch raumabschließende Bauteile (Wände und Decken).

Innerhalb der hier genannten Gebäude und Nutzungseinheiten bestehen somit keine Anforderungen an die Abschottung von Leitungen bei der Durchführung durch feuerwiderstandsfähige Bauteile. Anforderungen an den Schall- und Wärmeschutz sind zu beachten.

Konkretisierung dieser Anforderung erfolgt in der MLAR Abschnitt 3, Leitungsanlagen in Rettungswegen. Siehe hierzu Seite 48 bis Seite 52.

Konkretisierung dieser Anforderung erfolgt in der MLAR Abschnitt 3.5, Installationsschächte und -kanäle, Unterdecken und Unterflurkanäle.

Zur Definition von Sonderbauten siehe § 2 (4) MBO.

In der MVV TB werden im Teil A 2.2.2 für bestimmte Sonderbauten Muster-Verordnungen und -Richtlinien genannt, siehe Seite 42.

Es sind die im jeweiligen Bundesland eingeführten/bekanntgemachten Verordnungen und Richtlinien zu Sonderbauten anzuwenden.

Für Sonderbauten ist i. d. R. ein Brandschutznachweis bzw. ein Brandschutzkonzept erforderlich. Abweichungen von den materiellen Anforderungen der MBO und den Sonderbauverordnungen und -richtlinien sowie Kompensationsmaßnahmen können über das Brandschutzkonzept beschrieben werden und durch die unteren Baubehörden auf Grundlage von § 67 „Abweichung“ genehmigt werden.

1.1 Allgemeine Anforderungen der Musterbauordnung MBO (Auszüge)

Vierter Teil – Die am Bau Beteiligten

§ 52 Grundpflichten

Bei der Errichtung, Änderung, Nutzungsänderung und der Beseitigung von Anlagen sind der Bauherr und im Rahmen ihres Wirkungskreises die anderen am Bau Beteiligten dafür verantwortlich, dass die öffentlich-rechtlichen Vorschriften eingehalten werden.

§ 53 Bauherr

(1) ¹Der Bauherr hat zur Vorbereitung, Überwachung und Ausführung eines nicht verfahrensfreien Bauvorhabens sowie der Beseitigung von Anlagen geeignete Beteiligte nach Maßgabe der §§ 54 bis 56 zu bestellen, soweit er nicht selbst zur Erfüllung der Verpflichtungen nach diesen Vorschriften geeignet ist. ²Dem Bauherrn obliegen außerdem die nach den öffentlich-rechtlichen Vorschriften erforderlichen Anträge, Anzeigen und Nachweise. ³Er hat die zur Erfüllung der Anforderungen dieses Gesetzes oder aufgrund dieses Gesetzes erforderlichen Nachweise und Unterlagen zu den verwendeten Bauprodukten und den angewandten Bauarten bereitzuhalten. ⁴Werden Bauprodukte verwendet, die die CE-Kennzeichnung nach der Verordnung (EU) Nr. 305/2011 tragen, ist die Leistungserklärung bereitzuhalten. ⁵Der Bauherr hat vor Baubeginn den Namen des Bauleiters und während der Bauausführung einen Wechsel dieser Person unverzüglich der Bauaufsichtsbehörde in Textform mitzuteilen. ⁶Wechselt der Bauherr, hat der neue Bauherr dies der Bauaufsichtsbehörde unverzüglich in Textform mitzuteilen.

§ 54 Entwurfsverfasser

(1) ¹Der Entwurfsverfasser muss nach Sachkunde und Erfahrung zur Vorbereitung des jeweiligen Bauvorhabens geeignet sein. ²Er ist für die Vollständigkeit und Brauchbarkeit seines Entwurfs verantwortlich. ³Der Entwurfsverfasser hat dafür zu sorgen, dass die für die Ausführung notwendigen Einzelzeichnungen, Einzelberechnungen und Anweisungen den öffentlich-rechtlichen Vorschriften entsprechen.

(2) ¹Hat der Entwurfsverfasser auf einzelnen Fachgebieten nicht die erforderliche Sachkunde und Erfahrung, so sind geeignete Fachplaner heranzuziehen. ²Diese sind für die von ihnen gefertigten Unterlagen verantwortlich. ³Für das ordnungsgemäße Ineinandergreifen aller Fachplanungen bleibt der Entwurfsverfasser verantwortlich.

§ 55 Unternehmer

(1) ¹Jeder Unternehmer ist für die mit den öffentlich-rechtlichen Anforderungen übereinstimmende Ausführung der von ihm übernommenen Arbeiten und insoweit für die ordnungsgemäße Einrichtung und den sicheren Betrieb der Baustelle verantwortlich. ²Er hat die zur Erfüllung der Anforderungen dieses Gesetzes oder aufgrund dieses Gesetzes erforderlichen Nachweise und Unterlagen zu den verwendeten Bauprodukten und den angewandten Bauarten zu erbringen und auf der Baustelle bereitzuhalten. ³Bei Bauprodukten, die die CE-Kennzeichnung nach der Verordnung (EU) Nr. 305/2011 tragen, ist die Leistungserklärung bereitzuhalten.

(2) Jeder Unternehmer hat auf Verlangen der Bauaufsichtsbehörde für Arbeiten, bei denen die Sicherheit der Anlage in außergewöhnlichem Maße von der besonderen Sachkenntnis und Erfahrung des Unternehmers oder von einer Ausstattung des Unternehmens mit besonderen Vorrichtungen abhängt, nachzuweisen, dass er für diese Arbeiten geeignet ist und über die erforderlichen Vorrichtungen verfügt.

Die **Verantwortung** bezieht sich neben dem Bauherrn auf seine „Erfüllungsgehilfen“ wie Architekt, Fachplaner, Fachbauleiter, Bauleiter und Sachverständigen. Fehlen diese „Erfüllungsgehilfen“, übernehmen die oder der Fachhandwerker (z. B. Fachisolierer, Trockenbauer, Installateur) die Verantwortung gemeinsam mit dem Bauherrn.

Der Bauherr wird bezüglich der Nachweise in die Pflicht genommen. Der Bauherr kann diese Verpflichtungen auch werkvertraglich auf seinen Architekten und Fachbauleiter übertragen.

Unter dem **Entwurfsverfasser** ist der Architekt zu verstehen. Fehlt dieser bei kleineren Bauvorhaben, dann tritt der Bauherr, Fachplaner oder Fachhandwerker als Entwurfsverfasser ein. Die Zuständigkeiten sollten geregelt sein.

Der **Entwurfsverfasser** hat die Koordinierungspflicht für alle ineinandergreifenden Gewerke. Bei Bedarf muss bei Fragen des vorbeugenden Brandschutzes ein Fachplaner Brandschutz oder anerkannter Brandschutzsachverständiger eingeschaltet werden.

Der Unternehmer wird bezüglich der Nachweise in die Pflicht genommen. Der Unternehmer kann diese Verpflichtungen nicht auf andere übertragen. Er ist auch für seine Subunternehmer verantwortlich.

Wer einen **Auftrag zur Planung und Ausführung** mit Anforderungen an den vorbeugenden Brandschutz annimmt, ist auch dafür verantwortlich. Die Verpflichtung zur Fortbildung obliegt dem Unternehmer/Fachplaner.

Wenn er die **Sachkunde** nicht besitzt, muss ein Fachkundiger hinzugezogen werden.

1.1 Allgemeine Anforderungen der Musterbauordnung MBO (Auszüge)

§ 56 Bauleiter

(1) ¹Der Bauleiter hat darüber zu wachen, dass die Baumaßnahme entsprechend den öffentlich-rechtlichen Anforderungen durchgeführt wird und die dafür erforderlichen Weisungen zu erteilen. ²Er hat im Rahmen dieser Aufgabe auf den sicheren bautechnischen Betrieb der Baustelle, insbesondere auf das gefahrlose Ineinandergreifen der Arbeiten der Unternehmer zu achten. ³Die Verantwortlichkeit der Unternehmer bleibt unberührt.

(2) ¹Der Bauleiter muss über die für seine Aufgabe erforderliche Sachkunde und Erfahrung verfügen. ²Verfügt er auf einzelnen Teilgebieten nicht über die erforderliche Sachkunde, so sind geeignete Fachbauleiter heranzuziehen. ³Diese treten insoweit an die Stelle des Bauleiters. ⁴Der Bauleiter hat die Tätigkeit der Fachbauleiter und seine Tätigkeit aufeinander abzustimmen.

Fünfter Teil – Bauaufsichtsbehörden, Verfahren Zweiter Abschnitt – Genehmigungspflicht, Genehmigungsfreiheit

§ 59 Grundsatz

(1) Die Errichtung, Änderung und Nutzungsänderung von Anlagen bedürfen der Baugenehmigung, soweit in den §§ 60 bis 62, 76 und 77 nichts anderes bestimmt ist.

(2) Die Genehmigungsfreiheit nach Absatz 1, den §§ 60 bis 62, 76 und 77 Abs. 1 Satz 3 sowie die Beschränkung der bauaufsichtlichen Prüfung nach §§ 63, 64, 66 Abs. 4 und 77 Abs. 3 entbinden nicht von der Verpflichtung zur Einhaltung der Anforderungen, die durch öffentlich-rechtliche Vorschriften an Anlagen gestellt werden, und lassen die bauaufsichtlichen Eingriffsbefugnisse unberührt.

§ 61 Verfahrensfreie Bauvorhaben, Beseitigung von Anlagen

(1) Verfahrensfrei sind

...

3. folgende Anlagen zur Nutzung erneuerbarer Energien

- a) Solaranlagen in, an und auf Dach- und Außenwandflächen ausgenommen bei Hochhäusern sowie die damit verbundene Änderung der Nutzung oder der äußeren Gestalt des Gebäudes,
- b) gebäudeunabhängige Solaranlagen mit einer Höhe bis zu 3 m und einer Gesamtlänge bis zu 9 m,

...

(2) Verfahrensfrei ist die Änderung der Nutzung von Anlagen, wenn

1. für die neue Nutzung keine anderen öffentlich-rechtlichen Anforderungen nach § 64 i.V.m. § 66 als für die bisherige Nutzung in Betracht kommen,

...

Bei Sonderbauten werden i. d. R. Fachbauleiter Brandschutz vorgeschrieben. Ist das der Fall, muss der Fachbauleiter Brandschutz eine Fachbauleiterbescheinigung Brandschutz zum Abschluss des Projekts ausstellen.

Alternativ können anerkannte Brandschutzsachverständige für diese Aufgabe herangezogen werden. Auf „Großbaustellen“ ist eine baubegleitende Prüfung für den vorbeugenden und gebäudetechnischen Brandschutz zu empfehlen.

Der Bauleiter (Bauleiter aller Gewerke) wird bezüglich seiner Tätigkeit in die Pflicht genommen. Er ist für die Sicherheit der Baustelle und die Dokumentation mitverantwortlich.

Nutzungsänderung eines Gebäudes wie z. B. Umwandlung eines Wohngebäudes in ein Gebäude mit gewerblicher Nutzung sind genehmigungspflichtige Bauvorhaben, für die kein Bestandsschutz gilt.

Bei **Umbaumaßnahmen ohne Nutzungsänderung** kann Bestandsschutz gewährt werden, wenn nach § 3 Nr. 1 keine Gefahren für Leib und Leben (Verkehrssicherungspflicht) von dem Bauwerk bzw. den technischen Anlagen ausgehen. Die Verantwortung für die Sicherstellung der „Verkehrssicherheit“ trägt der Bauherr/Gebäudebetreiber.

Anlagen der technischen Gebäudeausrüstung dürfen genehmigungsfrei eingebaut werden, wenn das Gebäude und dessen Nutzung dem Baurecht entsprechen. Die Einhaltung der baurechtlichen Anforderungen nach den eingeführten Technischen Baubestimmungen und der jeweiligen Landesbauordnung ist dabei eine Voraussetzung.

Diese **Umnutzung** betrifft nur eine gleichwertige Gefahrenklasse bei der Nutzung. Das gilt z. B. nicht bei der Umnutzung von Wohnraum in eine Hotelnutzung. Für eine solche Umnutzung muss ein Bauantrag gestellt werden.

1.1 Allgemeine Anforderungen der Musterbauordnung MBO (Auszüge)

Fünfter Teil – Bauaufsichtsbehörden, Verfahren Dritter Abschnitt – Genehmigungsverfahren

§ 67 Abweichungen

(1) ¹Die Bauaufsichtsbehörde kann Abweichungen von Anforderungen dieses Gesetzes und aufgrund dieses Gesetzes erlassener Vorschriften zulassen, wenn sie unter Berücksichtigung des Zwecks der jeweiligen Anforderung und unter Würdigung der öffentlich-rechtlich geschützten nachbarlichen Belange mit den öffentlichen Belangen, insbesondere den Anforderungen des § 3 Satz 1 vereinbar ist. ²§ 85a Abs. 1 Satz 3 bleibt unberührt; [der Zulassung einer Abweichung bedarf es auch nicht, wenn bautechnische Nachweise durch einen Prüfsachverständigen bescheinigt werden]⁴.

Hierbei handelt es sich gemäß MBO, den Sonderbauverordnungen/-richtlinien und der MVV TB um Abweichungen von den materiellen Anforderungen nach der MBO. Diese sind abzugrenzen zur Abweichungsmöglichkeit von Technischen Baubestimmungen nach § 85a Abs. 1 Satz 3 MBO sowie von Verwendbarkeitsnachweisen § 17 (1) MBO und Anwendbarkeitsnachweisen nach § 16a (2) MBO.

Sechster Teil – Ordnungswidrigkeiten, Rechtsvorschriften, Übergangs- und Schlussvorschriften

§ 85 Rechtsvorschriften

(1) Zur Verwirklichung der in §§ 3 Satz 1, 16a Abs. 1 und 16b Abs. 1 bezeichneten Anforderungen wird die oberste Bauaufsichtsbehörde ermächtigt, durch Rechtsverordnung Vorschriften zu erlassen über
1. die nähere Bestimmung allgemeiner Anforderungen der §§ 4 bis 48,
...

Siehe hierzu MVV TB

A 2.1 Allgemeine Anforderungen an bauliche Anlagen aus Gründen des Brandschutzes.

4. besondere Anforderungen oder Erleichterungen, die sich aus der besonderen Art oder Nutzung der baulichen Anlagen für Errichtung, Änderung, Unterhaltung, Betrieb und Nutzung ergeben (§ 51), sowie über die Anwendung solcher Anforderungen auf bestehende bauliche Anlagen dieser Art,
...

Zu Sonderbauten siehe auch § 2 (4) MBO sowie § 51 MBO.

§ 85a Technische Baubestimmungen

(1) ¹Die Anforderungen nach § 3 können durch Technische Baubestimmungen konkretisiert werden. ²Die Technischen Baubestimmungen sind zu beachten.

Siehe hierzu Muster-Verwaltungsvorschrift Technische Baubestimmungen (MVV TB).

³Von den in den Technischen Baubestimmungen enthaltenen Planungs-, Bemessungs- und Ausführungsregelungen kann abgewichen werden, wenn mit einer anderen Lösung in gleichem Maße die Anforderungen erfüllt werden und in der Technischen Baubestimmung eine Abweichung nicht ausgeschlossen ist; §§ 16a Abs. 2, 17 Abs. 1 und 67 Abs. 1 bleiben unberührt.

Die Leitungsanlagen-Richtlinien (MLAR) gehört zu den Planungs-, Bemessungs- und Ausführungsregelungen im Rahmen der Technischen Baubestimmungen, welche in den Bundesländern über ihre jeweilige Verwaltungsvorschrift (VV TB) baurechtlich eingeführt/bekanntgemacht werden.

Abweichungen von der MLAR sind daher außerhalb der Zuständigkeit vom § 67 MBO möglich.

Zum Umgang mit Abweichungen siehe Hinweis auf Seite 29.

(2) Die Konkretisierungen können durch Bezugnahmen auf technische Regeln und deren Fundstellen oder auf andere Weise erfolgen, insbesondere in Bezug auf:

1. bestimmte bauliche Anlagen oder ihre Teile,
2. die Planung, Bemessung und Ausführung baulicher Anlagen und ihrer Teile,
3. die Leistung von Bauprodukten in bestimmten baulichen Anlagen oder ihren Teilen, insbesondere
 - a) Planung, Bemessung und Ausführung baulicher Anlagen bei Einbau eines Bauprodukts,
 - b) Merkmale von Bauprodukten, die sich für einen Verwendungszweck auf die Erfüllung der Anforderungen nach § 3 Satz 1 auswirken,

Siehe hierzu MVV TB.

A 2.2 Technische Anforderungen hinsichtlich Planung, Bemessung und Ausführung und Technische Anforderungen an Bauteile gemäß § 85a Abs. 2 MBO.

⁴ggf. nach Landesrecht

1.1 Allgemeine Anforderungen der Musterbauordnung MBO (Auszüge)

- c) Verfahren für die Feststellung der Leistung eines Bauproduktes im Hinblick auf Merkmale, die sich für einen Verwendungszweck auf die Erfüllung der Anforderungen nach § 3 Satz 1 auswirken,
 - d) zulässige oder unzulässige besondere Verwendungszwecke,
 - e) die Festlegung von Klassen und Stufen in Bezug auf bestimmte Verwendungszwecke,
 - f) die für einen bestimmten Verwendungszweck anzugebende oder erforderliche und anzugebende Leistung in Bezug auf ein Merkmal, das sich für einen Verwendungszweck auf die Erfüllung der Anforderungen nach § 3 Satz 1 auswirkt, soweit vorgesehen in Klassen und Stufen,
4. die Bauarten und die Bauprodukte, die nur eines allgemeinen bauaufsichtlichen Prüfzeugnisses nach § 16a Absatz 3 oder nach § 19 Absatz 1 bedürfen,
5. Voraussetzungen zur Abgabe der Übereinstimmungserklärung für ein Bauprodukt nach § 22,
6. die Art, den Inhalt und die Form technischer Dokumentation.

(3) Die Technischen Baubestimmungen sollen nach den Grundanforderungen gemäß Anhang I der Verordnung (EU) Nr. 305/2011 gegliedert sein.

(4) Die Technischen Baubestimmungen enthalten die in § 17 Abs. 3 genannte Liste.

(5) ¹Das Deutsche Institut für Bautechnik macht nach Anhörung der beteiligten Kreise im Einvernehmen mit der obersten Bauaufsichtsbehörde zur Durchführung dieses Gesetzes und der auf Grund dieses Gesetzes erlassenen Rechtsverordnungen die Technischen Baubestimmungen nach Abs. 1 als Verwaltungsvorschrift bekannt. ²Die nach Satz 1 bekannt gemachte Verwaltungsvorschrift gilt als Verwaltungsvorschrift des Landes¹, soweit die oberste Bauaufsichtsbehörde keine abweichende Verwaltungsvorschrift erlässt.

Siehe hierzu MVV TB

C 3, Bauprodukte, die nur eines allgemeinen bauaufsichtlichen Prüfzeugnisses nach § 19 Absatz 1 Satz 2 MBO¹ bedürfen

Gemeint ist die MVV TB. Es ist die im jeweiligen Bundesland eingeführte/bekanntgemachte Verwaltungsvorschrift anzuwenden.

¹ nach Landesrecht

1.1 Allgemeine Anforderungen der Musterbauordnung MBO (Auszüge)

ZUM UMGANG MIT ABWEICHUNGEN

Das Bauordnungsrecht kennt im Wesentlichen drei Formen von Abweichungen:

- Abweichungen von den materiellen Anforderungen der MBO, der MVV TB und von den Sonderbauverordnungen/-richtlinien auf Grundlage von § 67 MBO
- Abweichungen von Technischen Baubestimmungen nach § 85a Abs. 1 Satz 3 MBO
- Abweichungen vom Anwendbarkeitsnachweis für Bauarten nach § 16a (5) MBO, sowie vom Verwendbarkeitsnachweis für Bauprodukte nach § 21 MBO

Dadurch wird es möglich, neben den standardisierten **Lösungen** auch neue, innovative Ansätze zu verfolgen oder in Bestandssituationen, die nicht mehr dem aktuellen Stand der Technik entsprechen, zu genehmigungsfähigen **Lösungen** zu kommen. Je nach Art der Abweichung sind unterschiedliche formale Anforderungen zu erfüllen. Allen gleich ist, dass trotz der Abweichungen das im Bauordnungsrecht festgelegte Schutzniveau beibehalten werden muss und dass der Nachweis der Gleichwertigkeit bei demjenigen liegt, der die Abweichung in Anspruch nimmt.

Abweichungen vom materiellen Bauordnungsrecht

Abweichungen von Anforderungen der Bauordnung (MBO/Sonderbauverordnungen/-richtlinien und der MVV TB) und aufgrund dieser bauordnungsrechtlichen Regelwerke erlassenen Vorschriften, bedürfen der Zustimmung (Genehmigung) durch die untere Bauaufsichtsbehörde. Das gilt auch für Abweichungen von den Planungs-, Bemessungs- und Ausführungsregeln, im Rahmen der Technischen Baubestimmungen, wenn die Abweichung in das materielle Baurecht eingreift.

Abweichungen von eingeführten Technischen Baubestimmungen

Bei Abweichungen von den nach § 85 a (1) eingeführten Planungs-, Bemessungs- und Ausführungsregeln im Rahmen der Technischen Baubestimmungen ist eine formale Genehmigung durch die „Untere Bauaufsichtsbehörde“ nicht erforderlich, soweit die landesspezifischen Schutzziele im gleichen Maße erfüllt werden. Dies gilt z. B. auch für die Leitungsanlagen-Richtlinien (MLAR/LAR), welche in den Bundesländern über ihre jeweilige Verwaltungsvorschrift Technische Baubestimmung (VV TB) baurechtlich eingeführt wurden.

Eine Darstellung dieser Abweichungen in den Bauvorlagen, z. B. im Rahmen des Brandschutzkonzepts/-nachweises, ist dabei nur erforderlich, wenn ein Eingriff in das materielle Baurecht erfolgt. Diese Abweichungen müssen einer Baugenehmigung zugeführt werden. Der Fachplaner des betreffenden Gewerks oder die Bauüberwachung des Projektes muss bei Abweichungen von den Planungs-, Bemessungs- und Ausführungsregeln, z. B. der **MLAR/LAR**, auf Basis dieser formalen Grundlagen den Gleichwertigkeitsnachweis projektspezifisch führen und dokumentieren. Es ist erforderlich, den projektspezifischen Gleichwertigkeitsnachweis dem Bauherrn und dem Fachbauleiter Brandschutz vorzulegen. Es bedarf keiner ausdrücklichen Genehmigung der unteren Baubehörden, wenn die formalen Anforderungen/Schutzziele der jeweils anzuwendenden Landesbauordnung und der Leitungsanlagen-Richtlinie gleichwertig eingehalten werden. Erfolgt bei kleineren Projekten die Fachplanung direkt durch den Installateur, dann tritt er an die Stelle des Fachplaners und gleichzeitig auch an die Stelle des Unternehmers.

Abweichungen von An- und Verwendbarkeitsnachweisen

Bauarten bedürfen nach § 16a (5) einer Bestätigung ihrer Übereinstimmung mit den Technischen Baubestimmungen nach § 85a (2), den allgemeinen Bauartgenehmigungen, den allgemeinen bauaufsichtlichen Prüfzeugnissen für Bauarten oder den vorhabenbezogenen Bauartgenehmigungen; als Übereinstimmung gilt auch eine Abweichung, die nicht wesentlich ist.





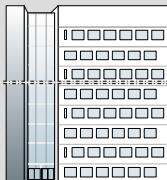






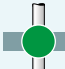
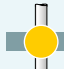










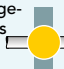





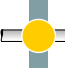




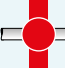


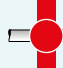

Die Übereinstimmungsbestätigung erfolgt dabei durch den Errichter (Ersteller der Bauart vor Ort) in Form der Übereinstimmungserklärung. Nicht wesentliche Abweichungen der Bauart vom Anwendbarkeitsnachweis sind in der Übereinstimmungserklärung erkennbar zu beschreiben. Bei Bedarf sollte eine durch den Inhaber des Anwendbarkeitsnachweises ausgestellte Bestätigung an die Übereinstimmungserklärung des Erstellers angeheftet/dieser beigefügt werden. Die Übereinstimmungserklärung muss einmalig für alle identischen im Projekt eingebauten Bauarten ausgefertigt werden.

Wenn die Bauart wesentlich vom Anwendbarkeitsnachweis, z. B. einer vorhandenen aBG, abweicht, wird eine vorhabenbezogene Bauartgenehmigung [§ 16a (2) 2. MBO] erforderlich. Diese ist dann jeweils für ein Bauvorhaben bei der oberen Bauaufsicht zu beantragen. Die Abweichung ist zu beschreiben und die Eignung für den Einzelfall schlüssig nachzuweisen.

Für Bauprodukte mit nationalem Verwendbarkeitsnachweis gelten entsprechende Regelungen (siehe hierzu §§ 17 bis 24 MBO).

Für Bauprodukte nach europäisch harmonisierten Normen gemäß § 16 c (z. B. Brandschutzklappen nach DIN EN 15650) sind keine Regelungen für Abweichungen vom Anwendbarkeitsnachweis vorgesehen. Der Anwendungsumfang wird im Wesentlichen durch die Leistungserklärung des Herstellers sowie dessen technische Dokumentation bestimmt.

1.2 Anforderungen an Leitungsdurchführungen

Gebäudeklassen	GK 1 (a + b)	GK 2	GK 3	GK 4	GK 5	Sonderbauten
Bauteile OKF = Oberkante Fußboden von Aufenthaltsräumen ab Oberkante Erdreich	 freistehende Gebäude ≤ 7 m OKF (≤ 2 Nutzungseinheiten und insgesamt ≤ 400 m²) 1)	 Gebäude ≤ 7 m OKF (≤ 2 Nutzungseinheiten und insgesamt ≤ 400 m²) 1)	 sonstige Gebäude ≤ 7 m OKF 1)	 Gebäude ≤ 13 m OKF (Nutzungseinheiten mit jeweils nicht mehr als 400 m²) 1)	 sonstige Gebäude ≤ 22 m OKF 1)	- Hotels - Versammlungsstätten - Sportstätten - Schulen - Krankenhäuser jeder Höhe und Hochhäuser ≥ 22 m OKF 3)
Bauteile in Kellergeschossen (Decken), MBO § 31 (2)	 F 30	 F 30	 F 90	 F 90	 F 90	 F 90/F 120, 3)
Bauteile in Obergeschossen (Decken), MBO § 31 (1)	keine Anforderungen	 F 30	 F 30, 2)	 F 60/F 90, 2), 4)	 F 90, 2)	 F 90, 2)
Raumabschließende Trennwände in Obergeschossen, z. B. Wohnungstrennwände bzw. Trennwände von Nutzungseinheiten, MBO § 29	keine Anforderungen	 F 30	 F 30	 F 60/F 90, 4)	 F 90	 F 90, 3)
Wände von notwendigen Fluren und Ausgängen ins Freie, MBO § 36 (4)	keine Anforderungen	keine Anforderungen	 Obergeschoss F 30  Keller F 90	 Obergeschoss F 30  Keller F 90	 Obergeschoss F 30  Keller F 90	 Obergeschoss F 30  Keller F 90
Wände von notwendigen Treppenträumen, MBO § 35 (3)	keine Anforderungen	 F 30-A	 F 30-A	 F 60/F 90-A, 4)	 F 90-A	 F 90-A, 3)
Gebäudetrennwände/Brandwände, MBO § 30	keine Anforderungen	 F 60/F 90-AB, 4)	 F 60/F 90-AB, 4)	 F 60/F 90-AB, 4)	 F 90-A	 F 90-A, 3)

1) Nach § 40 MBO werden keine Anforderungen an die Abschottung von Leitungsanlagen, Installationsschächten, -kanälen und Leitungsanlagen innerhalb von Wohnungen und Nutzungseinheiten mit nicht mehr als 400 m² und nicht mehr als zwei Geschossen gestellt.

2) Für Decken zu Dachräumen und Flachdächern gelten keine besonderen Anforderungen, wenn im Dachraum keine Aufenthaltsräume möglich sind.

3) In Sonderbauten gelten differenzierte Anforderungen. Details sind den Sonderbauverordnungen/-richtlinien und dem projektspezifischen Brandschutzkonzept/-nachweis als Bestandteil der Baugenehmigung, zu entnehmen.

4) Abschottungen für F 60-Bauteile sind zurzeit im Markt nicht verfügbar, deshalb Abschottungen für F 90-Bauteile einbauen.



Leitungsdurchführungen mit Anforderungen an den Wärme- und Schallschutz



Leitungsabschottungen in F 30-Bauteilen mit Anforderungen an den Wärme-, Schall- und Brandschutz



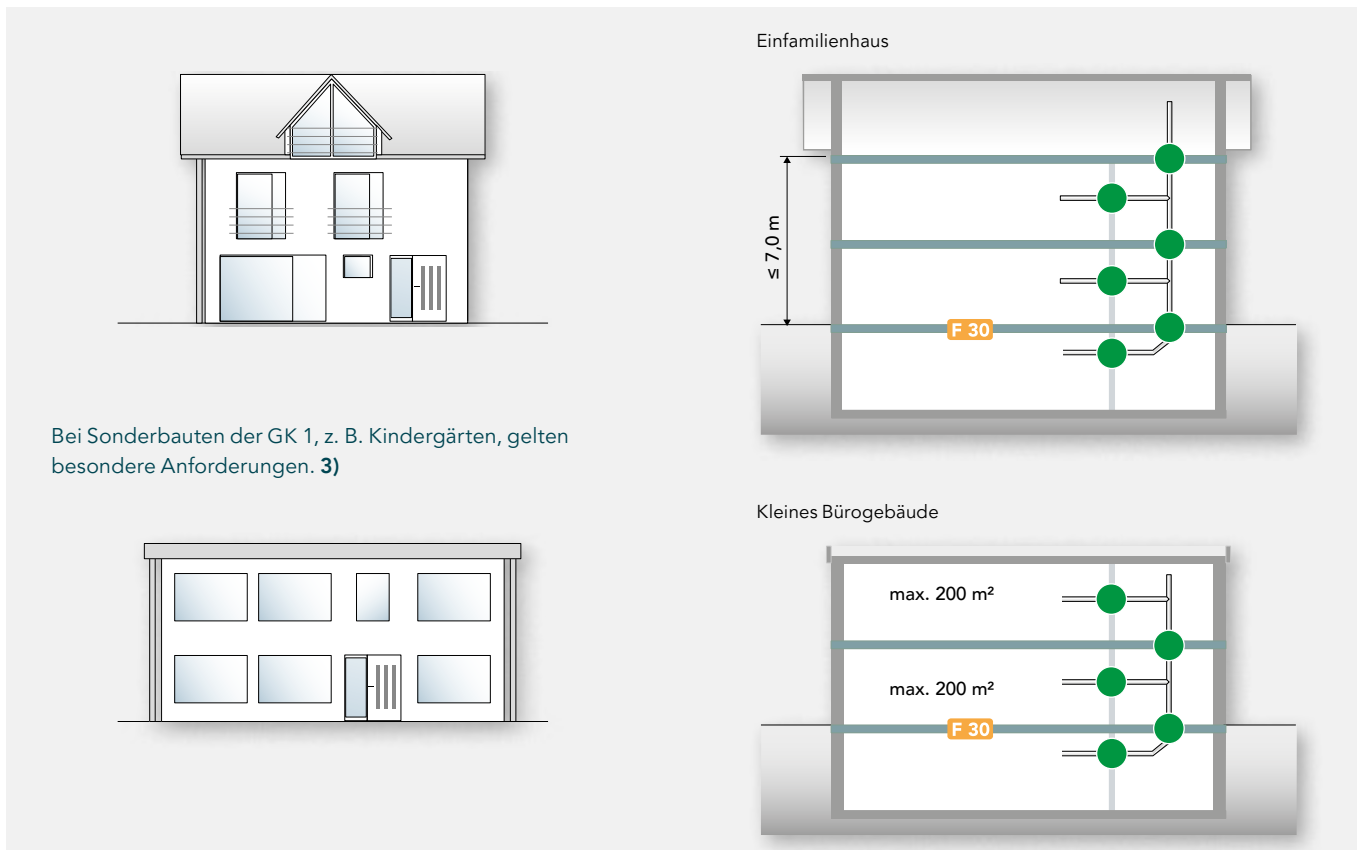
Leitungsabschottungen in F 60-/F 90-/F 120-Bauteilen mit Anforderungen an den Wärme-, Schall- und Brandschutz

1.2 Anforderungen an Leitungsdurchführungen

1.2.1 Nach Gebäudeklassen


Gebäudeklasse 1

freistehende Gebäude ≤ 7 m OKF (≤ 2 Nutzungseinheiten und insgesamt ≤ 400 m²) 1)



1) Nach § 40 MBO werden keine Anforderungen an die Abschottung von Leitungsanlagen, Installationsschächten, -kanälen und Leitungsanlagen innerhalb von Wohnungen und Nutzungseinheiten mit nicht mehr als 400 m² und nicht mehr als zwei Geschossen gestellt.

3) In Sonderbauten gelten differenzierte Anforderungen. Details sind den Sonderbauverordnungen/-richtlinien und dem projektspezifischen Brandschutzkonzept/-nachweis als Bestandteil der Baugenehmigung, zu entnehmen.

 Leitungsdurchführungen mit Anforderungen an den Wärme- und Schallschutz

HINWEIS

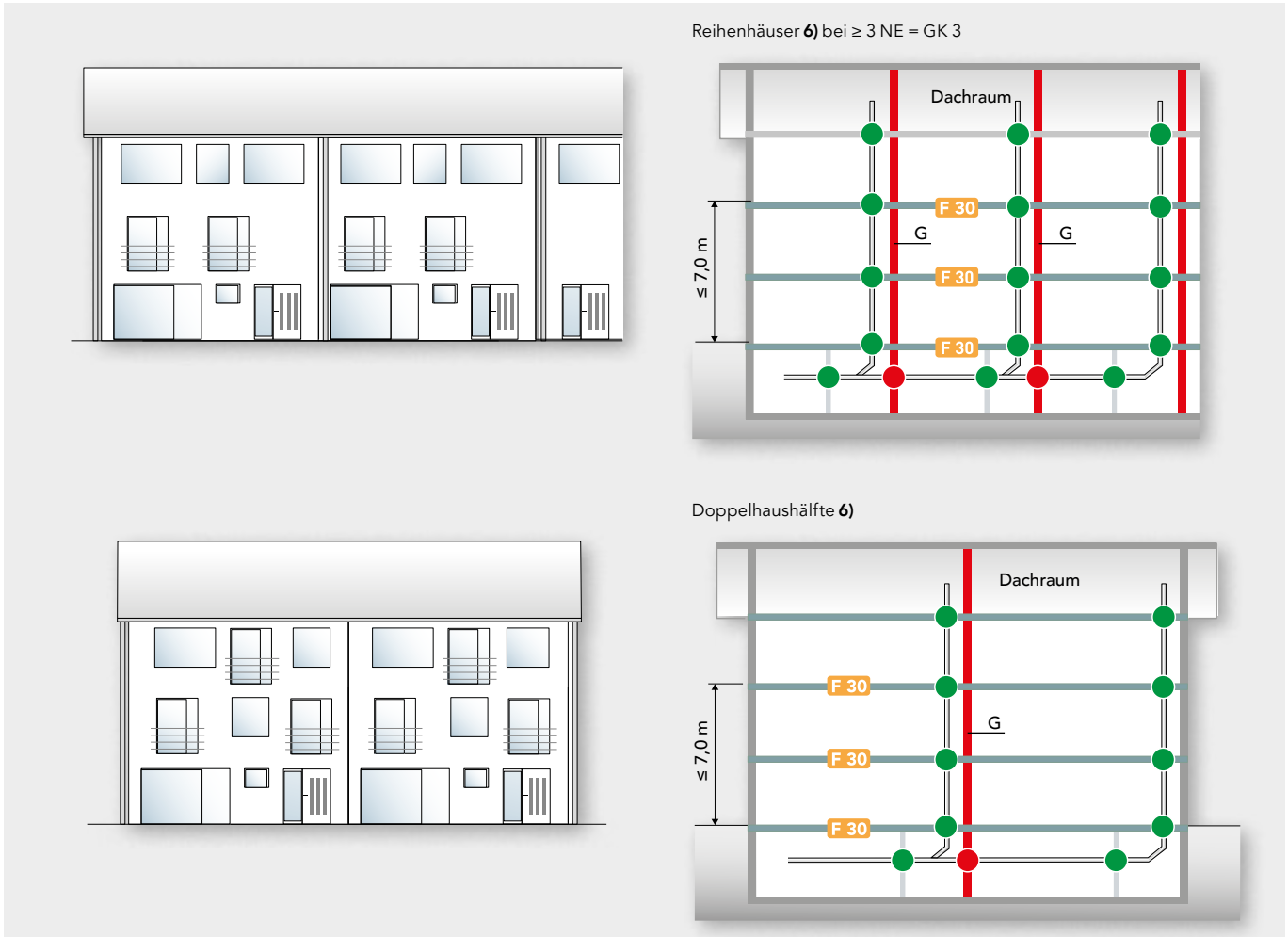
Nach § 40 MBO werden keine Anforderungen an die Abschottung von Leitungsanlagen der GK 1 und 2 gestellt. Die Anforderungen an den Wärmeschutz und bei Mehrfamilienhäusern (> 1 WE) zwischen den Nutzungseinheiten auch an den Schallschutz sind zu beachten.

1.2 Anforderungen an Leitungsdurchführungen


1.2.1 Nach Gebäudeklassen

Gebäudeklasse 2

Gebäude ≤ 7 m OKF (≤ 2 Nutzungseinheiten und insgesamt ≤ 400 m²) 1), 3)





- 1) Nach § 40 MBO werden keine Anforderungen an die Abschottung von Leitungsanlagen, Installationsschächten, -kanälen und Leitungsanlagen innerhalb von Wohnungen und Nutzungseinheiten mit nicht mehr als 400 m² und nicht mehr als zwei Geschossen gestellt.
- 3) In Sonderbauten gelten differenzierte Anforderungen. Details sind den Sonderbauverordnungen/-richtlinien und dem projektspezifischen Brandschutzkonzept/-nachweis als Bestandteil der Baugenehmigung, zu entnehmen.
- 6) Einfamilienhäuser auf jeweils eigenem Grundstück mit Grenzbebauung.

 Leitungsdurchführungen mit Anforderungen an den Wärme- und Schallschutz

HINWEIS

Nach § 40 MBO werden keine Anforderungen an die Abschottung von Leitungsanlagen der GK 1 und 2 gestellt. Die Anforderungen an den Wärmeschutz und bei Mehrfamilienhäusern (> 1 WE) zwischen den Nutzungseinheiten auch an den Schallschutz sind zu beachten.

-  Bei F 30-Trennwänden von Nutzungseinheiten, z. B. Büro- oder Praxisnutzung, müssen bei Wanddurchführungen Abschottungen eingebaut werden
-  Leitungsabschottungen in F 60-/F 90-Bauteilen mit Anforderungen an den Wärme-, Schall- und Brandschutz

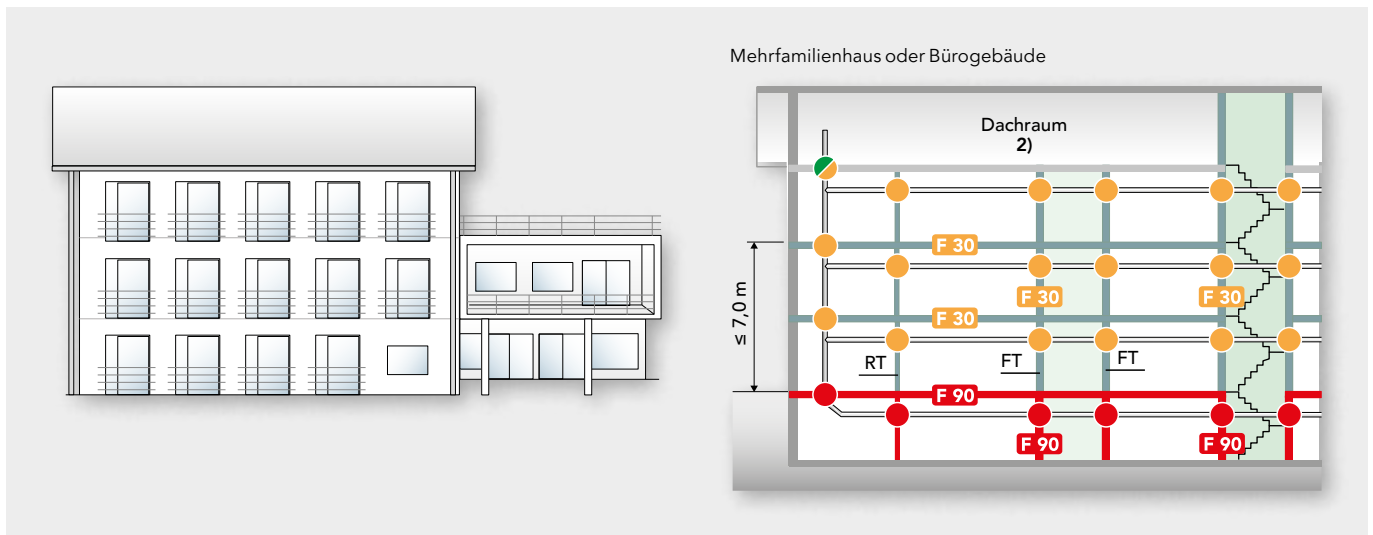
G = Gebäudetrennwand, § 30 MBO, F 60/F 90

1.2 Anforderungen an Leitungsdurchführungen

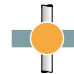



1.2.1 Nach Gebäudeklassen

Gebäudeklasse 3

Sonstige Gebäude ≤ 7 m OKF 1), 2), 3)



- 1) Nach § 40 MBO werden keine Anforderungen an die Abschottung von Leitungsanlagen, Installationsschächten, -kanälen und Leitungsanlagen innerhalb von Wohnungen und Nutzungseinheiten mit nicht mehr als 400 m² und nicht mehr als zwei Geschossen gestellt.
- 2) Für Decken zu Dachräumen und Flachdächern gelten keine besonderen Anforderungen, wenn im Dachraum keine Aufenthaltsräume möglich sind.
- 3) In Sonderbauten gelten differenzierte Anforderungen. Details sind den Sonderbauverordnungen/-richtlinien und dem projektspezifischen Brandschutzkonzept/-nachweis als Bestandteil der Baugenehmigung, zu entnehmen.

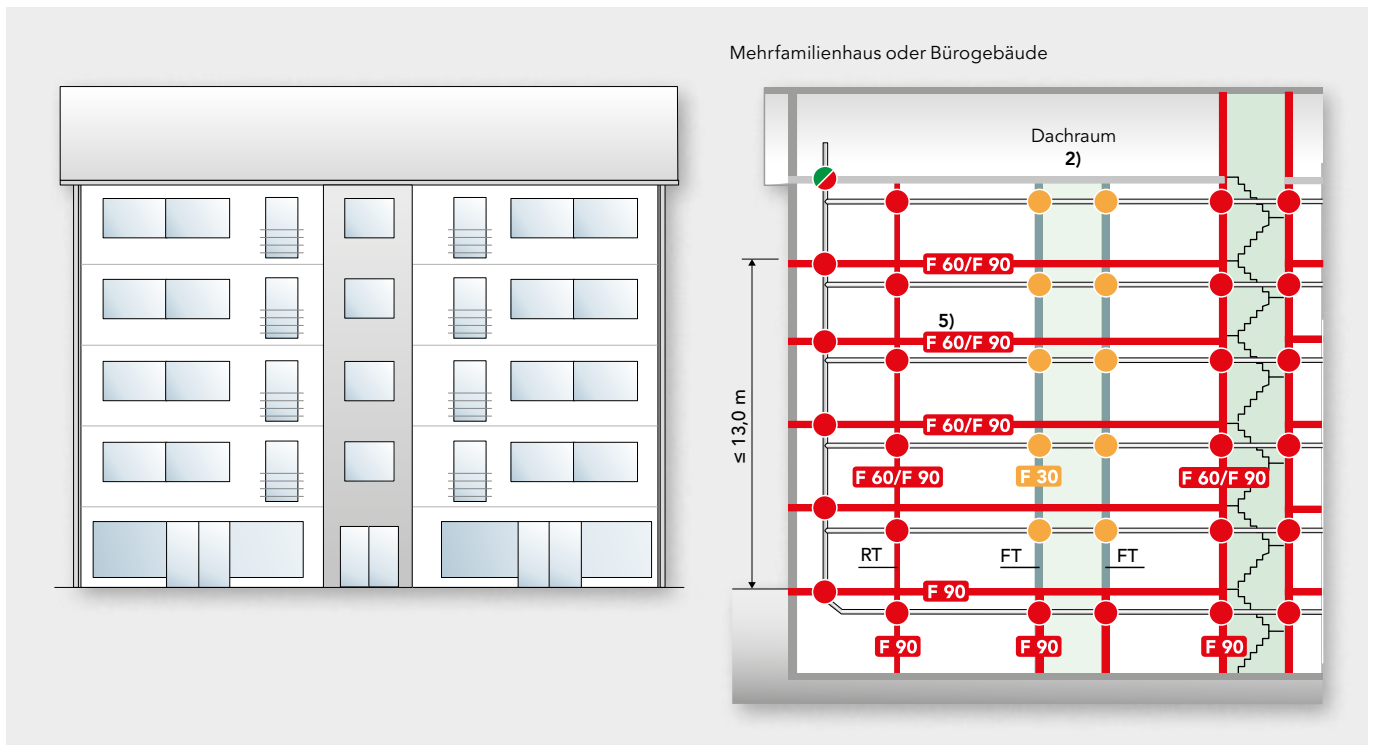
-  Leitungsabschottungen in F 30-Bauteilen mit Anforderungen an den Wärme-, Schall- und Brandschutz
-  Leitungsabschottungen in F 60-/F 90-Bauteilen mit Anforderungen an den Wärme-, Schall- und Brandschutz
-  Notwendiger Flur
-  Notwendiger Treppenraum
- FT** = Trennwand von notwendigen Fluren, § 36 (4) MBO
 - F 90 in Kellergeschossen
 - F 30 in Obergeschossen
- RT** = raumabschließende Trennwand einer Nutzungseinheit, § 29 MBO
 - F 90 in Kellergeschossen
 - F 30 in Obergeschossen

1.2 Anforderungen an Leitungsdurchführungen





1.2.1 Nach Gebäudeklassen

Gebäudeklasse 4

Gebäude ≤ 13 m OKF (Nutzungseinheiten mit jeweils nicht mehr als ≤ 400 m²) **1), 2), 3)**



- 1) Nach § 40 MBO werden keine Anforderungen an die Abschottung von Leitungsanlagen, Installationsschächten, -kanälen und Leitungsanlagen innerhalb von Wohnungen und Nutzungseinheiten mit nicht mehr als 400 m² und nicht mehr als zwei Geschossen gestellt.
- 2) Für Decken zu Dachräumen und Flachdächern gelten keine besonderen Anforderungen, wenn im Dachraum keine Aufenthaltsräume möglich sind.
- 3) In Sonderbauten gelten differenzierte Anforderungen. Details sind den Sonderbauverordnungen/-richtlinien und dem projektspezifischen Brandschutzkonzept/-nachweis als Bestandteil der Baugenehmigung, zu entnehmen.
- 5) Abschottungen für F 60-Bauteile sind zurzeit im Markt nicht verfügbar, deshalb Abschottungen für F 90-Bauteile einbauen.

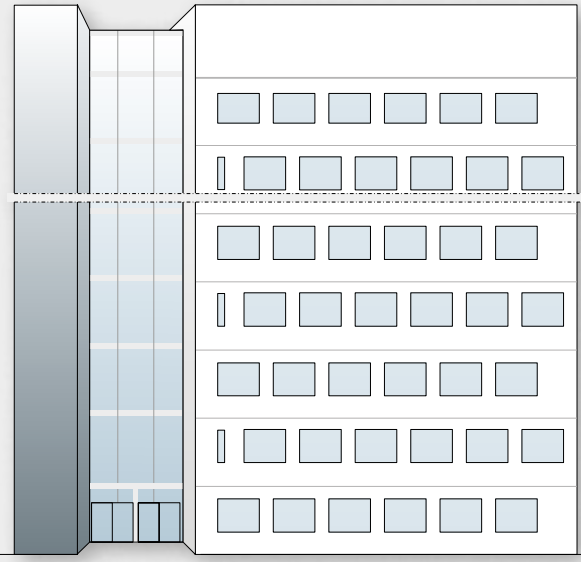
-  Leitungsdurchführungen in F 30-Bauteilen mit Anforderungen an den Wärme-, Schall- und Brandschutz
-  Leitungsdurchführungen in F 60-/F 90-Bauteilen **5)** mit Anforderungen an den Wärme-, Schall- und Brandschutz
-  Notwendiger Flur
-  Notwendiger Treppenraum
- FT** = Trennwand von notwendigen Fluren, § 36 (4) MBO
 - F 90 in Kellergeschossen
 - F 30 in Obergeschossen
- RT** = raumabschließende Trennwand einer Nutzungseinheit, § 29 MBO
 - F 90 in Kellergeschossen
 - F 60/F 90 in Obergeschossen

1.2 Anforderungen an Leitungsdurchführungen

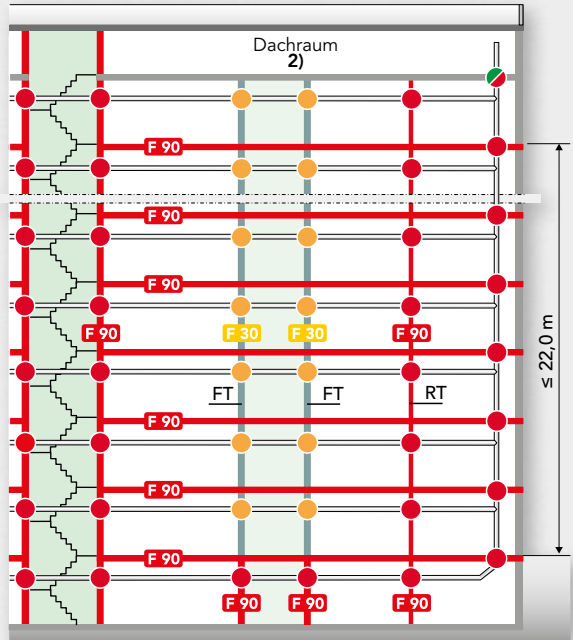
1.2.1 Nach Gebäudeklassen

Gebäudeklasse 5

Sonstige Gebäude ≤ 22 m OKF **1), 2), 3)** und Sonderbauten





- Sonderbauten müssen GK 5 und den Sonderbauverordnung/-richtlinie und dem projektspezifischen Brandschutzkonzept/-nachweis entsprechen, z. B. Hotels, Versammlungsstätten, Sportstätten, Schulen, Krankenhäuser, Hochhäuser
- Hochhäuser müssen GK 5 und der MHRH entsprechen
- Mehrfamilienhäuser und Bürogebäude



Hinweis für Sonderbauten:
Bei Sonderbauten sind die Vorgaben der Sonderbauverordnungen/-richtlinien und dem projektspezifischen Brandschutzkonzept/-nachweis zu beachten.

- 1) Nach § 40 MBO werden keine Anforderungen an die Abschottung von Leitungsanlagen, Installationsschächten, -kanälen und Leitungsanlagen innerhalb von Wohnungen und Nutzungseinheiten mit nicht mehr als 400 m² und nicht mehr als zwei Geschossen gestellt.
- 2) Für Decken zu Dachräumen und Flachdächern gelten keine besonderen Anforderungen, wenn im Dachraum keine Aufenthaltsräume möglich sind.
- 3) In Sonderbauten gelten differenzierte Anforderungen. Details sind den Sonderbauverordnungen/-richtlinien und dem projektspezifischen Brandschutzkonzept/-nachweis als Bestandteil der Baugenehmigung, zu entnehmen.

-  Leitungsabschottungen in F 30-Bauteilen mit Anforderungen an den Wärme-, Schall- und Brandschutz
-  Leitungsabschottungen in F 60-/F 90-Bauteilen mit Anforderungen an den Wärme-, Schall- und Brandschutz

 Notwendiger Flur

 Notwendiger Treppenraum

FT = Trennwand von notwendigen Fluren, § 36 (4) MBO
 – F 90 in Kellergeschossen
 – F 30 in Obergeschossen

RT = raumabschließende Trennwand einer Nutzungseinheit, § 29 MBO
 – F 90 in allen Geschossen

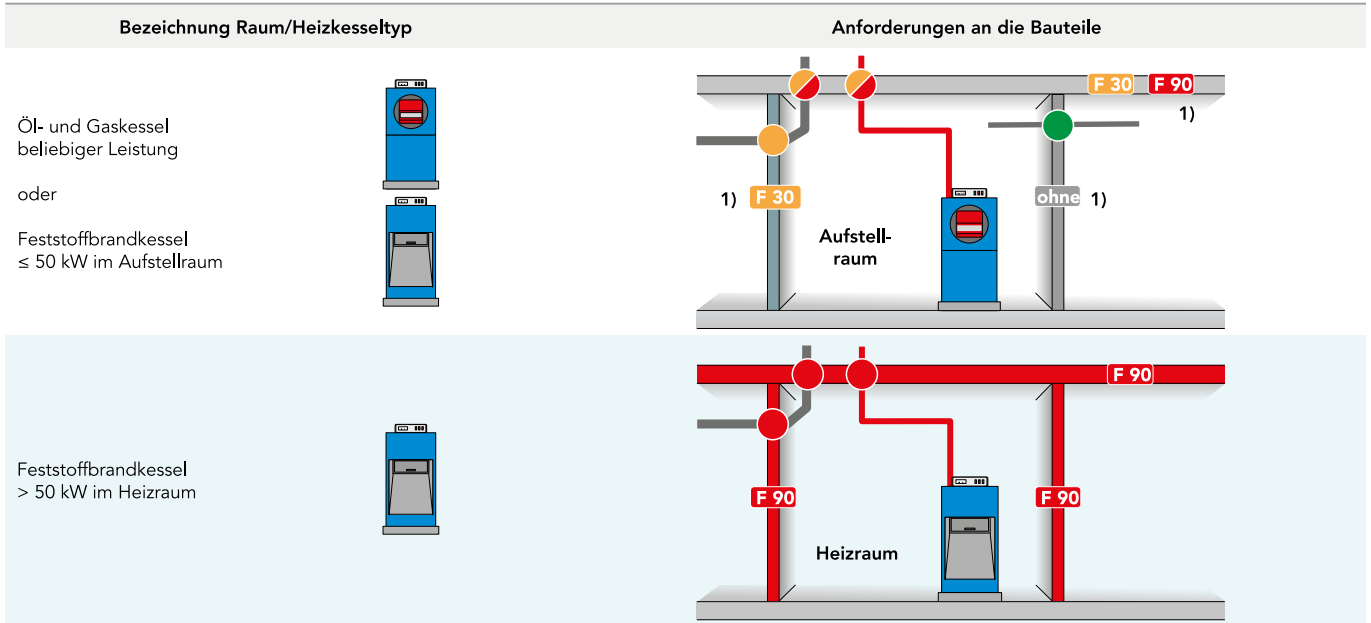
Treppenraumwand in der Qualität einer Brandwand

1.2 Anforderungen an Leitungsdurchführungen

1.2.2 Bei erhöhter Brandlast

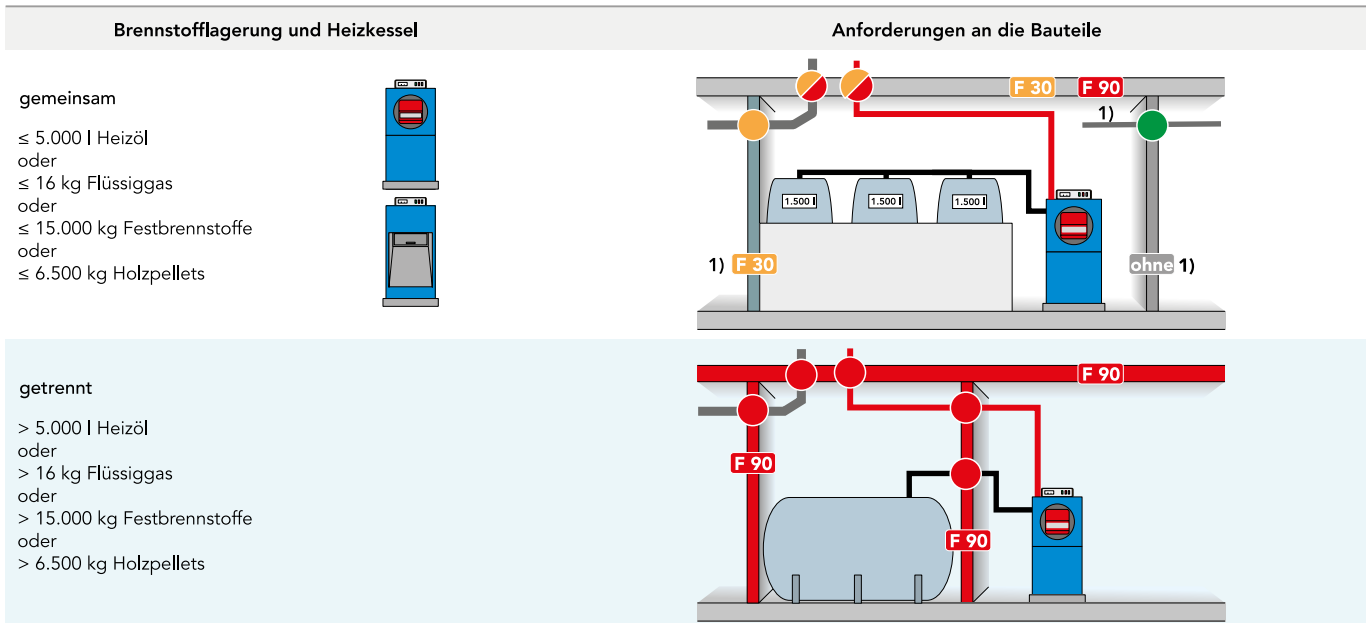
Heiz- und Aufstellräume innerhalb von Gebäuden

entsprechend der MBO, der MFeuV, § 4 bis § 6 und der TRGI.



Brennstofflagerung und Heizkessel innerhalb von Gebäuden

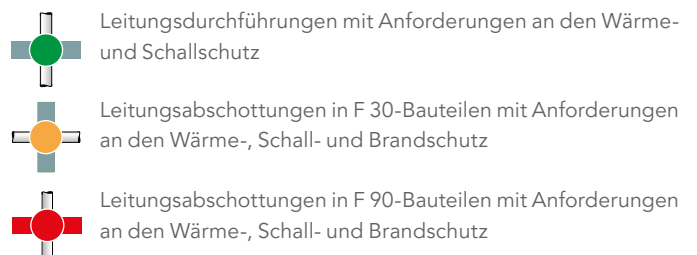
entsprechend der MFeuV, § 11 und § 12



1) Anforderungen an die Bauteilqualität ergeben sich nicht aufgrund des Aufstellraums, sondern aus den Bauteilanforderungen an die angrenzenden Nutzungsbereiche.

MFeuV = Muster-Feuerungsverordnung

TRGI = Technische Richtlinie für Gasinstallationen

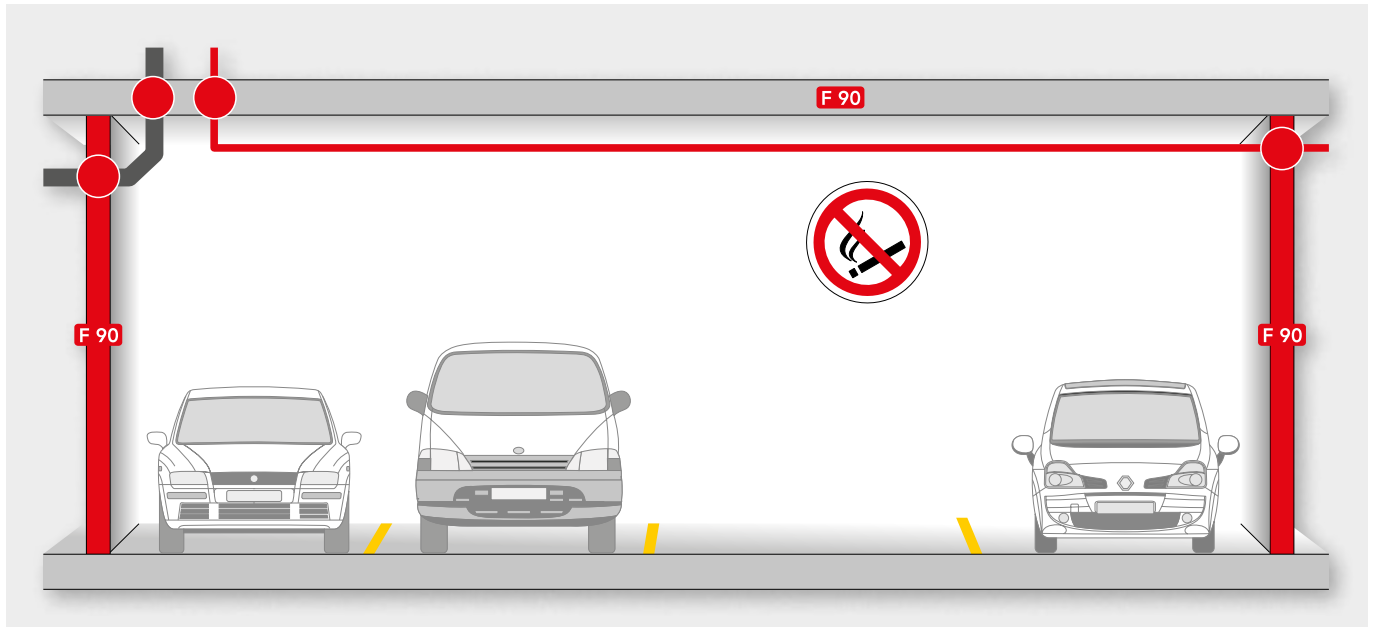


1.2 Anforderungen an Leitungsdurchführungen

1.2.2 Bei erhöhter Brandlast

Tiefgaragen innerhalb von Gebäuden


entsprechend der MBO und der Muster-Garagenverordnung (MGarVO)



Die Tiefgarage bildet einen eigenen Brandabschnitt. Die Wand- und Deckenverkleidungen müssen aus nichtbrennbaren Baustoffen bestehen.

HINWEIS

In Tiefgaragen ist die Verlegung von Rohrleitungen aus brennbaren und nichtbrennbaren Baustoffen zulässig. Um das Risiko einer Brandweiterleitung innerhalb der Tiefgarage zu minimieren, wird die Verwendung von nichtbrennbaren Dämmstoffen, z. B. ROCKWOOL 800 Rohrschalen oder ROCKWOOL Klimarock Matten, auf Rohrleitungen empfohlen.

 Leitungsabschottungen in F 90-Bauteilen mit Anforderungen an den Wärme-, Schall- und Brandschutz

1.3 Stand der baurechtlichen Einführung in den Ländern MBO, MVV TB und MLAR

Auf Grundlage der jeweiligen Landesbauordnungen werden in den Bundesländern Planungs-, Bemessungs- und Ausführungsregeln, z. B. LAR, LüAR, EltBauVO, als Technische Baubestimmungen eingeführt. Diese wurde bisher in der Liste der Technischen Baubestimmungen (LTB) geführt. Mit Einführung der MBO 2016 als Basis für die Landesbauordnung geht diese Liste in die Verwaltungsvorschrift Technische Baubestimmungen (VV TB) ein. Die baurechtliche Einführung der VV TB inkl. der Planungs-, Bemessungs- und Ausführungsregeln im Rahmen der Techni-

schen Baubestimmungen erfolgt auf Grundlage eines durch die Bauministerkonferenz verabschiedeten Musters. Die landesspezifischen Abweichungen von der Musterfassung VV TB werden i. d. R. durch einen Vor-Text zur VV TB deutlich hervorgehoben, was die Handhabbarkeit der länderspezifischen Fassungen erleichtert. Die unten stehenden beispielhaft Tabellen zeigen, in welchen Bundesländern welche MVV TB und ob die aktuelle Fassung der MLAR sowie MLüAR baurechtlich eingeführt wurde.

Baurechtliche Veröffentlichung der BauO, VV TB, LAR, LüAR, Stand: 16. Mai 2021

Bundesland	BauO	VV TB	LAR	LüAR
Baden-Württemberg	01.08.2019	20.12.2017	29.11.2006*	29.11.2006*
Bayern	25.05.2021	26.02.2021	27.09.2018	27.09.2018**
Berlin	12.10.2020	02.04.2022	25.04.2022	25.04.2022
Brandenburg	09.02.2021	02.12.2021	21.04.2020	21.04.2020
Bremen	22.09.2020	27.01.2022 ¹	27.01.2022	27.01.2022
Hamburg	20.02.2020	25.05.2021	29.06.2020*	29.06.2020*
Hessen	03.06.2020	08.12.2021	18.09.2018*	18.09.2018*
Mecklenburg-Vorpommern	26.06.2021	05.02.2020 ¹	05.02.2020	05.02.2020
Niedersachsen	10.11.2021	01.04.2022	30.07.2020	30.07.2020
Nordrhein-Westfalen	14.09.2021	15.06.2021	28.09.2020*	28.09.2020*
Rheinland-Pfalz	30.09.2021	17.08.2021	27.11.2019*	27.11.2019*
Saarland	16.03.2022	14.04.2022	14.04.2022	14.04.2022
Sachsen	12.04.2021	06.01.2021	15.12.2017*	15.12.2017*
Sachsen-Anhalt	18.11.2020	17.03.2021	04.06.2020*	04.06.2020*
Schleswig-Holstein	06.12.2021	22.04.2021	05.02.2020*	05.02.2020*
Thüringen	23.11.2020	18.11.2020	18.11.2020	18.11.2020
*Ältere Fassung noch eingeführt.		**Landesspezifische Abweichungen beachten.		
Bekanntmachung auf folgenden Grundlagen:		MVV TB 2017/1	MVV TB 2019/1	MVV TB 2020/1
		MVV TB 2020/2	MVV TB 2021/1	

- Bauordnung (Basis MBO 2020)
- LAR (Basis MLAR 2020)
- LüAR (Basis M-LüAR 2020)

- MBO = Musterbauordnung
- MVV TB = Muster-Verwaltungsvorschrift Technische Baubestimmungen
- MLTB = Musterliste der Technischen Baubestimmungen
- LAR = Leitungsanlagen-Richtlinien
- LüAR = Lüftungsanlagen-Richtlinien
- EltBauVO = Muster einer Verordnung über den Bau von Betriebsräumen für elektrische Anlagen

¹Dynamischer Verweis auf die aktuelle vom DIBt veröffentlichte MVV TB. Dadurch erfolgt die Aktualisierung automatisch mit der Veröffentlichung des neuen Musters.

HINWEIS

Der jeweils aktuelle Einführungs-/Bekanntmachungsstand der o. g. baurechtlichen Regelwerke kann unter www.dibt.de > Technische Baubestimmungen > Stand der Umsetzung abgefragt werden.

ACHTUNG

Alle fünf genannten MVV TB's sind aktuell in der landesspezifischen Anwendung!

1.4 Die Bauproduktenverordnung – BauPVO

Verordnung (EU) Nr. 305/2011 des Europäischen Parlaments und des Rates vom 9. März 2011

zur Festlegung harmonisierter Bedingungen für die Vermarktung von Bauprodukten und zur Aufhebung der Richtlinie 89/106/EWG des Rates

Kapitel I Allgemeine Bestimmungen

Artikel 1 Gegenstand

Diese Verordnung legt Bedingungen für das Inverkehrbringen von Bauprodukten oder ihre Bereitstellung auf dem Markt durch die Aufstellung von harmonisierten Regeln über die Angabe der Leistung von Bauprodukten in Bezug auf ihre wesentlichen Merkmale sowie über die Verwendung der CE-Kennzeichnung für diese Produkte fest.

...

Artikel 3 Grundanforderungen an Bauwerke und Wesentliche Merkmale von Bauprodukten

(1) Die Grundanforderungen an Bauwerke gemäß Anhang I sind die Grundlage für die Ausarbeitung von Normungsaufträgen und harmonisierter technischer Spezifikationen.

(2) Die wesentlichen Merkmale von Bauprodukten werden in harmonisierten technischen Spezifikationen in Bezug auf die Grundanforderungen an Bauwerke festgelegt.

(3) Für bestimmte Familien von Bauprodukten, die von einer harmonisierten Norm erfasst sind, bestimmt die Kommission, soweit angezeigt, in Bezug auf den in harmonisierten Normen festgelegten Verwendungszweck in delegierten Rechtsakten gemäß Artikel 60 diejenigen wesentlichen Merkmale, für die der Hersteller die Leistung des Produkts zu erklären hat, wenn das Produkt in Verkehr gebracht wird.

...

Kapitel II Leistungserklärung und CE-Kennzeichnung

Artikel 4 Leistungserklärung

(1) Ist ein Bauprodukt von einer harmonisierten Norm erfasst oder entspricht ein Bauprodukt einer Europäischen Technischen Bewertung, die für dieses ausgestellt wurde, so erstellt der Hersteller eine Leistungserklärung für das Produkt, wenn es in Verkehr gebracht wird.

Artikel 6 Inhalt der Leistungserklärung

(1) Die Leistungserklärung gibt die Leistung von Bauprodukten in Bezug auf die wesentlichen Merkmale dieser Produkte gemäß den einschlägigen harmonisierten technischen Spezifikationen an.

Anhang I Grundanforderungen an Bauwerke

Bauwerke müssen als Ganzes und in ihren Teilen für deren Verwendungszweck tauglich sein, wobei insbesondere der Gesundheit und der Sicherheit der während des gesamten Lebenszyklus der Bauwerke involvierten Personen Rechnung zu tragen ist. Bauwerke müssen diese Grundanforderungen an Bauwerke bei normaler Instandhaltung über einen wirtschaftlich angemessenen Zeitraum erfüllen.

Seit Juli 2013 gilt in der EU die Bauproduktenverordnung (EU-BauPVO). Diese ersetzt die Bauproduktenrichtlinie (89/106/EWG) und führt deren Zielsetzung fort:

die Festlegung von harmonisierten Bedingungen für die Vermarktung von Bauprodukten sowie den freien Verkehr mit Bauprodukten auf dem Binnenmarkt und ihre uneingeschränkte Verwendung – unter Beibehaltung des jeweiligen nationalen Schutzniveaus – zu fördern.

Die Mitgliedstaaten der EU dürfen unterschiedlich strenge Schutzniveaus und Grenzwerte beibehalten. Durch eine europäische Harmonisierung von Prüfmethoden sollen jedoch die Hersteller entlastet und es soll ein Wettbewerb mit der Produktleistung ermöglicht werden. Dabei müssen Hersteller ihre Produkte im Binnenmarkt höchstens einmal pro Eigenschaft testen.

Die Verordnung selbst bestimmt nur den Rahmen. Harmonisierte Europäische Normen oder Europäische Technische Bewertungen legen die nötigen technischen Details fest. Voraussetzung für die CE-Kennzeichnung und damit für eine schrankenlose Vermarktung und Verwendung ist, dass ein Hersteller die geforderten Leistungen des Bauprodukts nach den Regeln der Verordnung erklärt.

Ein CE-Zeichen allein ist jedoch als Nachweis für die Eignung eines Produkts nicht ausreichend. Jeder Mitgliedstaat darf fordern, dass die erklärten Leistungen eines Bauprodukts seinen Anforderungen für die vorgesehene Verwendung entsprechen. Diese ist durch den Anwender zuvor anhand der in der Leistungserklärung des Herstellers (DoP) beschriebenen Leistungsmerkmale zu überprüfen.

Seit 2019 werden im Amtsblatt der EU keine konsolidierten Listen von harmonisierten Europäischen Normen (hEN) mehr veröffentlicht. Die jeweils neuen hEN werden in Form einzelner Rechtsakte in der Reihe L des Amtsblatts bekannt gemacht. Das Verzeichnis der Fundstellen harmonisierter Bauproduktennormen wird als Serviceleistung vom DIBt ab sofort als konsolidierte Liste (hEN-Liste) zur Verfügung gestellt. www.dibt.de > Service > Listen und Verzeichnisse > hEN- und EAD-Listen

Leistungserklärungen für ROCKWOOL Produkte finden Sie unter: www.rockwool.de > Downloads und Services > Leistungserklärungen (DoP)

1.5 Muster-Verwaltungsvorschrift Technische Baubestimmungen – MVV TB

Die Muster-Verwaltungsvorschrift Technische Baubestimmungen (MVV TB) löst mit der baurechtlichen Einführung in den Bundesländern die bisherige Liste der Technischen Baubestimmungen (LTB) und Bauregelliste (BRL) ab.

zusammen. Die MVV TB ist in vier Teile – A, B, C und D – gegliedert. Download der MVV TB unter www.Bauministerkonferenz.de > Öffentlicher Bereich > Mustervorschriften und Mustererlasse > Bauaufsicht/ Bautechnik

Die MVV TB fasst die o. g. Regelwerke mit einer gemeinsamen Struktur

A MVV TB Teil A	B MVV TB Teil B	C MVV TB Teil C	D MVV TB Teil D
Konkretisierung der Grundanforderungen an Bauwerke	Ergänzung zu Teil A für Bauteile und Sonderkonstruktionen	Regelung zur Leistung von nicht harmonisierten Bauprodukten	Produkte, für die kein Verwendbarkeitsnachweis notwendig ist
<ul style="list-style-type: none"> ■ Planungs-, Bemessungs- und Ausführungsnormen ■ Stufen und Klassen ■ Fehlende wesentliche Merkmale ■ Unzulässige Verwendungszwecke 	<ul style="list-style-type: none"> ■ Planungs-, Bemessungs- und Ausführungsnormen ■ Stufen und Klassen ■ Fehlende wesentliche Merkmale 	<ul style="list-style-type: none"> ■ Produktnormen und weitere Anforderungen ■ Voraussetzungen und Verfahren der Übereinstimmungsbestätigung ■ Angaben zu Bauprodukten und Bauarten, die lediglich ein abP benötigen 	<ul style="list-style-type: none"> ■ Nicht abschließende Liste von Bauprodukten, für die kein Verwendbarkeitsnachweis notwendig ist ■ Regelung zur technischen Dokumentation

Muster-Verwaltungsvorschrift Technische Baubestimmungen (MVV TB) 2023/2

1 Bauordnungsrechtliche Vorgaben

Die Musterbauordnung (MBO)^{1,2} enthält in § 85a Abs. 1 die Ermächtigung, im Rahmen einer Verwaltungsvorschrift die allgemeinen Anforderungen an bauliche Anlagen, Bauprodukte und andere Anlagen und Einrichtungen durch Technische Baubestimmungen zu konkretisieren.

...

2 Struktur und Gliederung der MVV TB

2.1 Die Technischen Baubestimmungen sind in vier Teile gegliedert:

A Technische Baubestimmungen, die bei der Erfüllung der Grundanforderungen an Bauwerke zu beachten sind. Teil A gliedert sich nach den Grundanforderungen für Bauwerke gemäß Anhang I der EU-BauPVO wie folgt:

- A 1** - Mechanische Festigkeit und Standsicherheit,
- A 2** - Brandschutz,
- A 3** - Hygiene, Gesundheit und Umweltschutz,
- A 4** - Sicherheit und Barrierefreiheit bei der Nutzung,
- A 5** - Schallschutz und
- A 6** - Wärmeschutz.

B Technische Baubestimmungen für Bauteile und Sonderkonstruktionen, die zusätzlich zu den in Teil A aufgeführten Technischen Baubestimmungen zu beachten sind

C Technische Baubestimmungen für Bauprodukte, die nicht die CE-Kennzeichnung tragen, und für Bauarten

D Bauprodukte, die keines Verwendbarkeitsnachweises bedürfen

In der MVV TB werden in der MBO zum Teil nur sehr allgemein formulierte Anforderungen konkretisiert. Dies geschieht unter anderem durch Verweise auf Technische Baubestimmungen, die dann im Genehmigungsverfahren zu berücksichtigen sind.

Die weitere Gliederung unter Abschnitt A entspricht der des Anhangs 1, „Grundanforderungen an Bauwerke“, aus der Bauproduktenverordnung und verdeutlicht damit die enge Einbindung des Europäischen Bauproduktenrechts in die nationalen Vorschriften. Noch nicht aufgenommen wurde der Pkt. 7 „Nachhaltige Nutzung der natürlichen Ressourcen“.

¹ nach Landesrecht

² jeweils immer in der Fassung November 2002, zuletzt geändert durch Beschluss der Bauministerkonferenz vom 13.05.2016

1.5 Muster-Verwaltungsvorschrift Technische Baubestimmungen – MVV TB

2.2 Wesentliche Inhalte der Kapitel in Teil A sind:

...

Kapitel A 2 – Brandschutz – konkretisiert die in der Musterbauordnung und in den Muster-Sonderbauverordnungen/-richtlinien enthaltenen brandschutztechnischen Anforderungen an bauliche Anlagen oder Teile baulicher Anlagen insbesondere im Hinblick auf das Brandverhalten und den Feuerwiderstand.

...

A Technische Baubestimmungen, die bei der Erfüllung der Grundanforderungen an Bauwerke zu beachten sind

A 2 Brandschutz

A 2.1 Allgemeine Anforderungen an bauliche Anlagen aus Gründen des Brandschutzes

...

A 2.1.2 Anforderungen an das Brandverhalten von Teilen baulicher Anlagen

A 2.1.2.1 Allgemeines

Zur Erfüllung der Grundanforderungen werden in § 26 Abs. 1 MBO¹ allgemeine Anforderungen an das Brandverhalten von Teilen baulicher Anlagen formuliert. § 26 Abs. 1 MBO¹ trifft dazu folgende Begriffsbestimmungen:

- nichtbrennbar
- schwerentflammbar
- normalentflammbar.

Bei baulichen Anlagen oder Teilen von baulichen Anlagen, bei denen die Anforderungen nichtbrennbar oder schwerentflammbar gestellt werden, ist sicherzustellen, dass es nicht durch unbemerktes fortschreitendes Glimmen und/oder Schwelen zu einer Brandausbreitung kommen kann.

Zur Erfüllung nachfolgender Anforderungen ist die unter lfd. Nr. A 2.2.1.2 genannte technische Regel zu beachten.

...

A 2.1.3 Anforderungen an die Feuerwiderstandsfähigkeit von Teilen baulicher Anlagen

A 2.1.3.1 Allgemeines

Zur Erfüllung der Grundanforderungen gemäß § 3 i.V.m. § 14 MBO¹ werden in § 26 Abs. 2 MBO¹ allgemeine Anforderungen an die Feuerwiderstandsfähigkeit im Brandfall von Bauteilen baulicher Anlagen gestellt und in:

- feuerbeständige
- hochfeuerhemmende
- feuerhemmende

Bauteile unterschieden.

...

Die in dem § 26 MBO definierten Anforderungen an das Brandverhalten von Baustoffen und Bauteilen werden in der MVV TB im Anhang 4 konkretisiert. Dabei werden die bauordnungsrechtlichen Begriffe den Klassifizierungen der DIN 4102-1 bzw. der DIN EN 13501 zugeordnet. Für welches Produkt nun welche Norm anzuwenden ist, hängt im Wesentlichen davon ab, ob das Produkt in den Anwendungsbereich einer harmonisierten Norm fällt.

Die in den §§ 27 bis 32 MBO definierten brandschutztechnischen Anforderungen an die verschiedenen Bauteile (Wände, Decken, Dächer, Stützen) werden in der MVV TB Anhang 4 konkretisiert. Dabei werden die bauordnungsrechtlichen Begriffe je nach Bauteil den Klassifizierungen der entsprechenden Norm aus der Reihe der DIN 4102 bzw. der DIN EN 13501 zugeordnet.

¹ nach Landesrecht

1.5 Muster-Verwaltungsvorschrift Technische Baubestimmungen – MVV TB

A 2.1.15.1 Allgemeines

Die bauaufsichtlichen Anforderungen an die Anlagen und Bauprodukte der Technischen Gebäudeausrüstung werden durch die unter den lfd. Nrn. A 2.2.1.8, A 2.2.1.9, A 2.2.1.10, A 2.2.1.11, A 2.2.1.12 und A 2.2.1.16, genannten technischen Regeln konkretisiert. Zur Erfüllung der Anforderungen ist auch die unter lfd. Nr. A 2.2.1.2 genannte technische Regel zu beachten.

Im Übrigen sind die Anforderungen der nachfolgenden Nummern A 2.1.15.2 bis 2.1.15.6 zu beachten.

...

Zur Konkretisierung der Anforderungen von § 40 MBO „Leitungsanlagen Installationsschächte und -kanäle“ verweist die MVV TB unter A.2.2.1.8 auf die Leitungsanlagen-Richtlinie. Diese gehört damit zu den Technischen Baubestimmungen gemäß § 85a Abs. 2 MBO.

Im Abschnitt 2.2.2 werden einige Verordnungen und Richtlinien zu Sonderbauten aufgeführt. Wichtig: Für Abweichungen von diesen technischen Regeln gelten die Anforderungen des § 67 MBO.

A 2.2 Technische Anforderungen hinsichtlich Planung, Bemessung und Ausführung und Technische Anforderungen an Bauteile gemäß § 85a Abs. 2 MBO¹

Lfd. Nr.	Anforderungen an Planung, Bemessung und Ausführung gem. § 85a Abs. 2 MBO ¹	Technische Regeln/Ausgabe	Weitere Maßgaben gem. § 85a Abs. 2 MBO ¹
1	2	3	4
A 2.2.1 Planung, Bemessung und Ausführung			
...			
A 2.2.1.2	Bauprodukte und Bauarten	Bauaufsichtliche Anforderungen, Zuordnung der Klassen, Verwendung von Bauprodukten, Anwendung von Bauarten: 2019-05 ² (s. Anhang 4)	
A 2.2.1.3	Klassifizierte Baustoffe und Bauteile, Ausführungsregeln	DIN 4102-4:2016-05	Anlage A 2.2.1.3/1
A 2.2.1.4	Hochfeuerhemmende Bauteile in Holzbauweise und feuerwiderstandsfähige Bauteile in Massivholzbauweise, Außenwandbekleidungen aus Holz und Holzwerkstoffen	Muster-Richtlinie über brand-schutztechnische Anforderungen an Bauteile und Außenwandbekleidung in Holzbauweise – M-HolzBauRL:2020-10 ²	
...			
A 2.2.1.8	Leitungsanlagen	Muster-Richtlinie über brandschutztechnische Anforderungen an Leitungsanlagen (Muster-Leitungsanlagenrichtlinie - MLAR): Fassung 10.02.2015, zuletzt geändert durch Beschluss der Fachkommission Bauaufsicht vom 03.09.2020	
Lfd. Nr.	Anforderungen an Planung, Bemessung und Ausführung gem. § 85a Abs. 2 MBO ¹	Technische Regeln/Ausgabe	Weitere Maßgaben gem. § 85a Abs. 2 MBO ¹
1	2	3	4
A 2.2.2 Garagen und Sonderbauten			
§ 85a Abs. 1 Satz 3 MBO ¹ gilt nicht für Technische Baubestimmungen nach Abschn. A 2.2.2			
A 2.2.2.1	Garagen ^{1,4}	Muster einer Verordnung über den Bau und Betrieb von Garagen: 2008-05 ²	
A 2.2.2.2	Beherbergungsstätten ^{1,4}	Muster-Verordnung über den Bau und Betrieb von Beherbergungsstätten: 2014-05 ²	
A 2.2.2.3	Verkaufsstätten ^{1,4}	Musterverordnung über den Bau und Betrieb von Verkaufsstätten: 2014-07 ²	
A 2.2.2.4	Versammlungsstätten ^{1,4}	Musterverordnung über den Bau und Betrieb von Versammlungsstätten: 2014-07 ²	
A 2.2.2.5	Schulen ^{1,4}	Muster-Richtlinie über bauaufsichtliche Anforderungen an Schulen: 2009-04 ²	
A 2.2.2.6	Wohnformen für Menschen mit Pflegebedürftigkeit oder mit Behinderung ^{1,4}	Muster-Richtlinie über bauaufsichtliche Anforderungen an Wohnformen für Menschen mit Pflegebedürftigkeit oder mit Behinderung: 2012-05 ²	
A 2.2.2.7	Hochhäuser ^{1,4}	Muster-Richtlinie über den Bau und Betrieb von Hochhäusern: 2008-04, zuletzt geändert 2012-02 ²	
A 2.2.2.8	Industriebau ^{1,4}	Muster-Richtlinie über den baulichen Brandschutz im Industriebau (Muster-Industriebaurichtlinie - MIndBauRL): 2019-05 ²	

¹ nach Landesrecht

² Für bauordnungsrechtliche Anforderungen in dieser Technischen Baubestimmung ist eine Abweichung nach § 85a Abs. 1 Satz 3 MBO ausgeschlossen; eine Abweichung von bauordnungsrechtlichen Anforderungen kommt nur nach § 67 MBO in Betracht. § 16a Abs. 2 und § 17 Abs. 1 MBO bleiben unberührt.

⁴ Vorschriften zur Erfüllung der anderen Grundanforderungen an bauliche Anlagen sind zu beachten.

1.5 Muster-Verwaltungsvorschrift Technische Baubestimmungen – MVV TB

C Technische Baubestimmungen für Bauprodukte, die nicht die CE-Kennzeichnung tragen, und für Bauarten

...

C3 Bauprodukte, die nur eines allgemeinen bauaufsichtlichen Prüfzeugnisses nach § 19 Absatz 1 Satz 2 MBO¹ bedürfen

Aufgrund § 85a Abs. 2 Nr. 4 MBO¹ wird Folgendes bestimmt:

Lfd. Nr.	Bauprodukt	anerkanntes Prüfverfahren nach	Übereinstimmungsbestätigung
1	2	3	4
C 3.2	Baustoffe, an die nur Anforderungen an das Brandverhalten gestellt werden und - die nichtbrennbar sein müssen, ohne brennbare Bestandteile, - ... Ausgenommen sind Baustoffe des Abschnitts D 2.2	DIN 4102-1:1998-05 in Verbindung mit DIN 4102-16:2015-09	ÜH
...			
C 3.4	Baustoffe, an die nur Anforderungen an das Brandverhalten gestellt werden und - die nichtbrennbar sein müssen, mit brennbaren Bestandteilen, - ...	DIN 4102-1:1998-05 in Verbindung mit DIN 4102-16:2015-09	UZ

C Technische Baubestimmungen für Bauprodukte, die nicht die CE-Kennzeichnung tragen, und für Bauarten

...

C4 Bauarten, die nur eines allgemeinen bauaufsichtlichen Prüfzeugnisses nach § 16a Absatz 3 MBO¹ bedürfen

Aufgrund § 85a Abs. 2 Nr. 4 MBO¹ wird Folgendes bestimmt:

Lfd. Nr.	Bauart	anerkanntes Prüfverfahren nach
1	2	3
C 4.5	Bauarten für Abschottungen an Rohrleitungen aus (ggf. wärmeisolierten) Metallrohren, - deren Funktion auf der Anordnung einer Rohrummantelung/Streckenisolierung beruht und - an die nur Anforderungen an die Feuerwiderstandsdauer gestellt werden. Satz 2 aus lfd. Nr. C 4.1 gilt entsprechend.	DIN 4102-11:1985-12 in Verbindung mit Anlage C 4.5 und Anlage C 4.1
C 4.6	Bauarten für Abschottungen an Rohrleitungen aus (ggf. wärmeisolierten) thermoplastischen Kunststoffrohren, - deren Funktion auf der Anordnung einer Rohrummantelung/Streckenisolierung beruht, - bei denen keine dämmschichtbildenden Baustoffe eingesetzt werden und - an die nur Anforderungen an die Feuerwiderstandsdauer gestellt werden. Satz 2 aus lfd. Nr. C 4.1 gilt entsprechend.	DIN 4102-11:1985-12 in Verbindung mit Anlage C 4.5 und Anlage C 4.1

¹ nach Landesrecht

Anhang 4 Bauaufsichtliche Anforderungen, Zuordnung der Klassen, Verwendung von Bauprodukten, Anwendung von Bauarten Stand: Mai 2019, Änderungen vom 19.01.2021

1 Teile von baulichen Anlagen, an die Anforderungen an das Brandverhalten und Glimmverhalten gestellt werden

Zur Erfüllung der Bauwerksanforderungen in A 2.1.2 bei Verwendung von Teilen baulicher Anlagen nach Technischen Baubestimmungen oder nach Verwendbarkeitsnachweisen gemäß § 17 MBO¹ sind die mindestens erforderlichen Baustoffklassen dem Abschnitt 1.1 zu entnehmen. Sofern in den nachfolgenden Abschnitten nichts anderes gefordert ist, gilt die Mindestanforderung "normalentflammbar" für das Brandverhalten der Baustoffe.

Zur Erfüllung der Bauwerksanforderungen in A 2.1.2 bei Verwendung von Teilen baulicher Anlagen, bei denen Bauprodukte nach harmonisierten technischen Spezifikationen verwendet werden, sind die mindestens erforderlichen Leistungen dem Abschnitt 1.2 zu entnehmen.

Die Brandschutzschale Conlit 150 U fällt nicht in den Anwendungsbereich einer harmonisierten Norm und trägt nicht das CE-Kennzeichen. Gemäß MVV TB Abschnitt C 3, gehört sie damit zu den Bauprodukten, die nur eines allgemeinen bauaufsichtlichen Prüfzeugnisses gemäß § 19 Absatz 1 Satz 2 MBO bedürfen und an die nur Anforderungen an das Brandverhalten gestellt werden. Daher erfolgt die Klassifizierung auf Grundlage der DIN 4102-1 und wird im abP ausgewiesen.

1.1 Bauaufsichtliche Anforderungen und Baustoffklassen nach DIN 4102-1:1998-05 und weitere Merkmale

Tabelle 1.1: Bauaufsichtliche Anforderungen und Baustoffklassen nach DIN 4102-1:1998-05 einschließlich Bodenbeläge und lineare Rohrdämmstoffe und weitere Merkmale

Bauaufsichtliche Anforderung		Mindestens erforderliche Baustoffklassen nach DIN 4102-1:1998-05	Zusätzliche Merkmale für die Verwendung
1	2	3	
1	nichtbrennbar ^{1,2}	A 2	---
2	schwerentflammbar ²	B 1	Baustoffe mit Ausnahme Bodenbeläge: begrenzte Rauchentwicklung ($I_a \leq 400 \% \times \text{Min. bei Prüfung nach DIN 4102-15:1990-05}$) bestanden
3	schwerentflammbar ² und nicht brennend abfallend oder abtropfend	B 1	Kein brennendes Abfallen oder Abtropfen begrenzte Rauchentwicklung ($I_a \leq 400 \% \times \text{Min. bei Prüfung nach DIN 4102-15:1990-05}$) bestanden
4	schwerentflammbar ² und geringe Rauchentwicklung	B 1	geringe Rauchentwicklung ($I_a \leq 100 \% \times \text{Min. bei Prüfung nach DIN 4102-15:1990-05}$) bestanden
5	schwerentflammbar ² und nicht brennend abfallend oder abtropfend sowie geringe Rauchentwicklung	B 1	Kein brennendes Abfallen oder Abtropfen geringe Rauchentwicklung ($I_a \leq 100 \% \times \text{Min. bei Prüfung nach DIN 4102-15:1990-05}$) bestanden
6	normalentflammbar nicht brennend abfallend oder abtropfend	B 2	Kein brennendes Abfallen oder Abtropfen
7	normalentflammbar	B 2	---
	¹ soweit erforderlich zusätzlich Schmelzpunkt > 1000 °C		Angabe: Schmelzpunkt von mindestens 1000 °C nach DIN 4102-17:2017-12
	² soweit erforderlich zusätzliche Rohdichte		Angabe: Rohdichte

a Der Integralwert I der Rauchentwicklung ist durch Bestimmung des Flächeninhalts mittels Rechteckmethode unter der Kurve der Lichtschwächung über die Zeit ermittelt, die bei der Prüfung nach DIN 4102-15: 1990-05 während der Beflammungsdauer mittels der Lichtmessstrecke nach DIN 50055:1989-03 mit einer Abtastrate von mindestens einem Messwert je 3 Sekunden aufgezeichnet wird.

1 nach Landesrecht

1.2 Mindestens erforderliche Leistungen zum Brandverhalten nach harmonisierten technischen Spezifikationen

Für die Verwendung in baulichen Anlagen können Bauprodukte, einschließlich deren Bestandteile, nach harmonisierten technischen Spezifikationen verwendet werden. Die mindestens erforderlichen Leistungen sind der Tabelle 1.2 zu entnehmen.

Die Rohrschale ROCKWOOL 800 und die ROCKWOOL Klimarock sowie die Teclit Dämmstoffe gehören in den Anwendungsbereich der DIN EN 14303 „Wärmedämmstoffe für die Technische Gebäudeausrüstung und für betriebstechnische Anlagen in der Industrie – werkmäßig hergestellte Produkte aus Mineralwolle (MW) – Spezifikation“ und werden somit hinsichtlich ihres Brandverhaltens nach der DIN EN 13501-1 klassifiziert.

Tabelle 1.2: Bauaufsichtliche Anforderungen und mindestens erforderliche Leistungen zum Brandverhalten (Auszug)

	Bauaufsichtliche Anforderung	Mindestens erforderliche Leistungen	
		Bauprodukte, ausgenommen lineare Rohrdämmstoffe und Bodenbeläge	lineare Rohrdämmstoffe
	1	2	3
1	nichtbrennbar ^{1,2}	A2 – s1,d0 ³	A2 _L – s1,d0 ³
2	schwerentflammbar ² und nicht brennend abfallend oder abtropfend, sowie geringe Rauchentwicklung	C – s1,d0 ³	C _L – s1,d0 ³
3	schwerentflammbar ² und nicht brennend abfallend oder abtropfend	C – s2,d0 ³	C _L – s2,d0 ³
4	schwerentflammbar ² und geringe Rauchentwicklung	C – s1,d2 ³	C _L – s1,d2 ³
5	schwerentflammbar ²	C – s2,d2 ³	C _L – s2,d2 ³
6	normalentflammbar und nicht brennend abfallend oder abtropfend	E	E _L
7	normalentflammbar	E – d2	E _L – d2
	¹ soweit erforderlich zusätzlich Schmelzpunkt > 1000 °C	Angabe: Schmelzpunkt von mindestens 1000 °C	Angabe: Schmelzpunkt von mindestens 1000 °C
	² soweit erforderliche Rohdichte	Angabe: Rohdichte	Angabe: Rohdichte
	³ soweit erforderlich Glimmverhalten	siehe 1.3	siehe 1.3

Erläuterungen zu Tabelle 1.2 (Auszug)

Herleitung des Kurzzeichens	Kriterium	Anwendungsbereich
s (Smoke)	Rauchentwicklung	Anforderungen an die Rauchentwicklung - s1: geringe Rauchentwicklung - s2: begrenzte Rauchentwicklung
d (Droplets)	brennendes Abtropfen/Abfallen	Anforderungen an das brennende Abtropfen/Abfallen - d0: kein brennendes Abtropfen/Abfallen - d1, d2: brennendes Abtropfen/Abfallen
...L (Linear Pipe Thermal Insulation Products)		Brandverhaltensklasse für lineare Produkte zur Wärmedämmung von Rohren

1.3 Mindestens erforderliche Leistungen zum Glimmverhalten

Zur Erfüllung der Bauwerksanforderungen in A 2.1.2 bei schwerentflammbaren oder nichtbrennbaren Teilen baulicher Anlagen, bei denen Bauprodukte nach folgenden harmonisierten Normen (... , EN 13162:2012+A1:2015³, ..., EN 14303:2009+A1:2013¹², ...) verwendet werden sollen, sind gemäß Tabelle 1.2 Angaben zum Glimmverhalten erforderlich. Zur Bestimmung des Glimmverhaltens liegt ein europäisches Prüfverfahren DIN EN 16733:2016-07 vor; die notwendige Angabe lautet: "Die Prüfung wurde bestanden: das Produkt zeigt keine Neigung zum kontinuierlichen Schwelen."

In der aktuell gültigen Fassung der DIN EN 14303:2009+A1:2013 wird die Prüfung des Glimmverhaltens in Punkt 4.3.10 bereits erwähnt, jedoch nicht weiter konkretisiert. Daher wird in der aktuellen DoP von Wärmedämmstoffen für die Technische Gebäudeausrüstung hierfür noch keine Stufe oder Klasse deklariert. Um den bauordnungsrechtlichen Anforderungen nachzukommen, werden diese Leistungsmerkmale in den Produktdatenblättern der betreffenden ROCKWOOL Produkte beschrieben. Dort steht dann zum Glimmverhalten unter Bezugnahme auf die DIN EN 16733: keine Neigung zu kontinuierlichem Schwelen.

³In Deutschland umgesetzt durch DIN EN 13162:2015-04.

¹²In Deutschland umgesetzt durch DIN EN 14303:2013-04.

6 Vorkehrungen für Kabel- und/oder Rohrleitungsdurchführungen in feuerwiderstandsfähigen Bauteilen

Sind zur Erfüllung der Bauwerksanforderungen in A 2.1.15 und A 2.2.1.8 für Vorkehrungen für Kabel- und Rohrleitungsdurchführungen Nachweise zur Anwendbarkeit von Bauarten gemäß § 16a MBO¹ zu führen, sind die mindestens erforderlichen Klassen der Tabelle 6 zu entnehmen.

Die ROCKWOOL Rohr- und Kabelabschottungen zählen zu den Bauarten nach § 16a MBO und werden auf Grundlage der DIN 4102-9:1990-05 bzw. DIN 4102-11:1985-12 klassifiziert. Für die meisten ROCKWOOL Abschottungen wurde als Nachweis der Anwendbarkeit eine aBG nach § 16a (2) erteilt.

Die ROCKWOOL Rohrabschottungen mit der Conlit 150 U gehören gemäß MVV TB, Abschnitt C 4, zu den Bauarten, die nur eines allgemeinen bauaufsichtlichen Prüfzeugnisses nach § 16a (3) MBO bedürfen.

Tabelle 6: Bauaufsichtliche Anforderungen und Klassen nach DIN 4102-9:1990-05 oder DIN 4102-11:1985-12

	Bauaufsichtliche Anforderung	Mindestens erforderliche Klassen nach	
		DIN 4102-9:1990-05 für Kabelabschottungen	DIN 4102-11:1985-12 für Rohrabschottungen ¹
	1	2	3
1	feuerhemmend	S 30	R 30
2	hochfeuerhemmend	S 60	R 60
3	feuerbeständig	S 90	R 90
4	Feuerwiderstandsfähigkeit 120 Minuten	S 120	R 120

¹Die Klassifizierung ist nur zulässig, wenn bei der Brandprüfung von:

- a) Vorkehrungen für Durchführungen von brennbaren Rohren oder Rohren mit einem Schmelzpunkt < 1000 °C die Rohrenden innerhalb und außerhalb des Prüfofens offen ausgeführt sind. Sind die Vorkehrungen ausschließlich für Trinkwasser-, Heiz- und Kälteleitungen mit Durchmessern ≤ 110 mm vorgesehen, darf das Rohr wahlweise außerhalb des Prüfofens geschlossen sein.
- b) Vorkehrungen für Durchführungen von nichtbrennbaren Rohren mit einem Schmelzpunkt ≥ 1000 °C (Ausführung der Rohrleitung ohne Anschlüsse von brennbaren Rohren) die Rohrenden in der Brandprüfung innerhalb des Prüfofens geschlossen und außerhalb offen ausgeführt sind (wahlweise beidseitig offen).

Hinweis:

In Ermangelung einer allgemein anerkannten Regel der Technik für die Planung, Bemessung und Ausführung von Vorkehrungen von Kabel- und/oder Rohrleitungsdurchführungen unter Verwendung von Bauprodukten nach harmonisierten technischen Spezifikationen ist ein Nachweis gemäß § 16a MBO¹ erforderlich.

Durch die Fußnote 1 wird klargestellt, dass für die Eignung von Rohrabschottungen für brennbare Rohrleitungen bei offenen Systemen (Entwässerungsleitungen) und geschlossenen Systemen (Versorgungsleitungen) andere Nachweiskriterien gelten. Dies gilt auch für Mischinstallationen.

Erleichterungen nach der unter der lfd. Nr. A 2.2.1.8 genannten technischen Regel bleiben unberührt.

¹ nach Landesrecht

1.6 Anforderungen der Muster-Leitungsanlagen-Richtlinie – MLAR

Muster-Richtlinie über brandschutztechnische Anforderungen an Leitungsanlagen (Muster-Leitungsanlagen-Richtlinie MLAR)

Fassung 10.2.2015

zuletzt geändert durch Beschluss der Fachkommission Bauaufsicht vom 03.09.2020

Inhalt:

- 1 Geltungsbereich
- 2 Begriffe
- 2.1 Leitungsanlagen
- 2.2 Elektrische Leitungen mit verbessertem Brandverhalten
- 2.3 Medien
- 3 Leitungsanlagen in Rettungswegen**
- 3.1 Grundlegende Anforderungen**
- 3.2 Elektrische Leitungsanlagen
- 3.3 Rohrleitungsanlagen für nichtbrennbare Medien**
- 3.4 Rohrleitungsanlagen für brennbare oder brandfördernde Medien
- 3.5 Installationsschächte und -kanäle, Unterdecken und Unterflurkanäle
- 4 Führung von Leitungen durch raumabschließende Bauteile (Wände und Decken)**
- 4.1 Grundlegende Anforderungen**
- 4.2 Erleichterungen für die Leitungsdurchführung durch feuerhemmende Wände**
- 4.3 Erleichterungen für einzelne Leitungen**
- 5 Funktionserhalt von elektrischen Leitungsanlagen im Brandfall
- 5.1 Grundlegende Anforderungen
- 5.2 Funktionserhalt
- 5.3 Dauer des Funktionserhalts

Downloadmöglichkeit der Muster-Leitungsanlagen-Richtlinie unter www.Bauministerkonferenz.de > Öffentlicher Bereich > Mustervorschriften/Mustererlasse > Bauaufsicht/Bautechnik > MLAR
Hinweis: Archiv am Ende der Seite

Die Muster-Leitungsanlagen-Richtlinie beschreibt im Wesentlichen die Anforderungen, die an Leitungsanlagen in Rettungswegen und bei der Durchführung durch Wände und Decken gestellt werden, sowie den Funktionserhalt von elektrischen Leitungen.

Die **fett gedruckten Bereiche** aus dem Inhalt der Leitungsanlagen-Richtlinien werden auf den folgenden Seiten näher erläutert.

BAURECHTLICHE EINFÜHRUNG DER MLAR 2022

Muster-Richtlinie über brandschutztechnische Anforderungen an Leitungsanlagen (Muster-Leitungsanlagen-Richtlinie – MLAR)

Fassung: 10.02.2015, zuletzt geändert durch Beschluss der Fachkommission Bauaufsicht vom 03.09.2020, wurde in der amtlichen Mitteilung des DIBt am 30.04.2021 veröffentlicht und erstmalig aufgenommen in die MVV TB, Ausgabe 2020/2 vom 19.11.2021.

1.6.1 Leitungsanlagen in Rettungswegen

3 Leitungsanlagen in Rettungswegen

3.1 Grundlegende Anforderungen

- 3.1.1 ¹Gemäß § 40 Abs. 2 MBO sind Leitungsanlagen in
- a) notwendigen Treppenräumen gemäß § 35 Abs. 1 MBO,
 - b) Räumen zwischen notwendigen Treppenräumen und Ausgängen ins Freie gemäß § 35 Abs. 3 Satz 2 MBO und
 - c) notwendigen Fluren gemäß § 36 Abs. 1 MBO
- nur zulässig, wenn eine Nutzung als Rettungsweg im Brandfall ausreichend lang möglich ist.

²Diese Voraussetzung ist erfüllt, wenn die Leitungsanlagen in diesen Räumen den Anforderungen der Abschnitte 3.1.2 bis 3.5.6 entsprechen.

³Dabei gelten für bauordnungsrechtlich vorgeschriebene Vorräume und Sicherheitsschleusen die Anforderungen wie an notwendige Treppenräume.

3.1.2 Leitungsanlagen dürfen in tragende, aussteifende oder raumabschließende Bauteile sowie in Bauteile von Installationsschächten und -kanälen nur so weit eingreifen, dass die erforderliche Feuerwiderstandsfähigkeit erhalten bleibt.

Die Restwanddicke hinter Schlitzen und Einbauten, z. B. Schränken von Feuerlöscheinrichtungen oder Fußbodenheizungsverteilern, muss die geforderte Feuerwiderstandsdauer der Wand erfüllen. Bei Bedarf ist der Wandabschnitt durch geeignete Bauteile auf Basis der DIN 4102-4 oder durch zugelassene Produkte entsprechend zu verstärken.

Vorräume sind z. B. Vorräume von Feuerwehraufzügen. Sicherheitsschleusen sind z. B. zwischen Tiefgaragen und notwendigen Treppenräumen angeordnet.

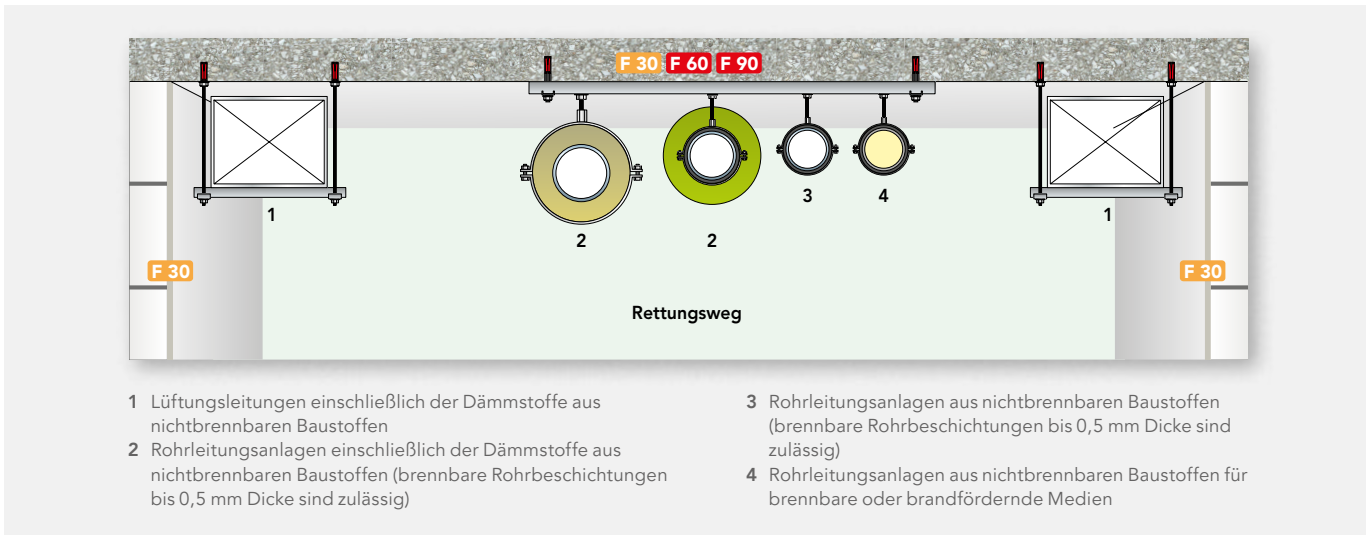
1.6 Anforderungen der Muster-Leitungsanlagen-Richtlinie – MLAR

1.6.1 Leitungsanlagen in Rettungswegen

3.3 Rohrleitungsanlagen für nichtbrennbare Medien

3.3.1 Die Rohrleitungsanlagen einschließlich der Dämmstoffe aus **nichtbrennbaren Baustoffen** – auch mit brennbaren Dichtungs- und Verbindungsmitteln und mit brennbaren Rohrbeschichtungen bis 0,5 mm Dicke – dürfen offen verlegt werden.

In Rettungswegen dürfen ausschließlich **nichtbrennbare Rohrleitungen und Dämmstoffe** (z. B. ROCKWOOL 800, Teclit PS Cold und ROCKWOOL Klimarock) bei offen verlegten Rohrleitungen eingesetzt werden.



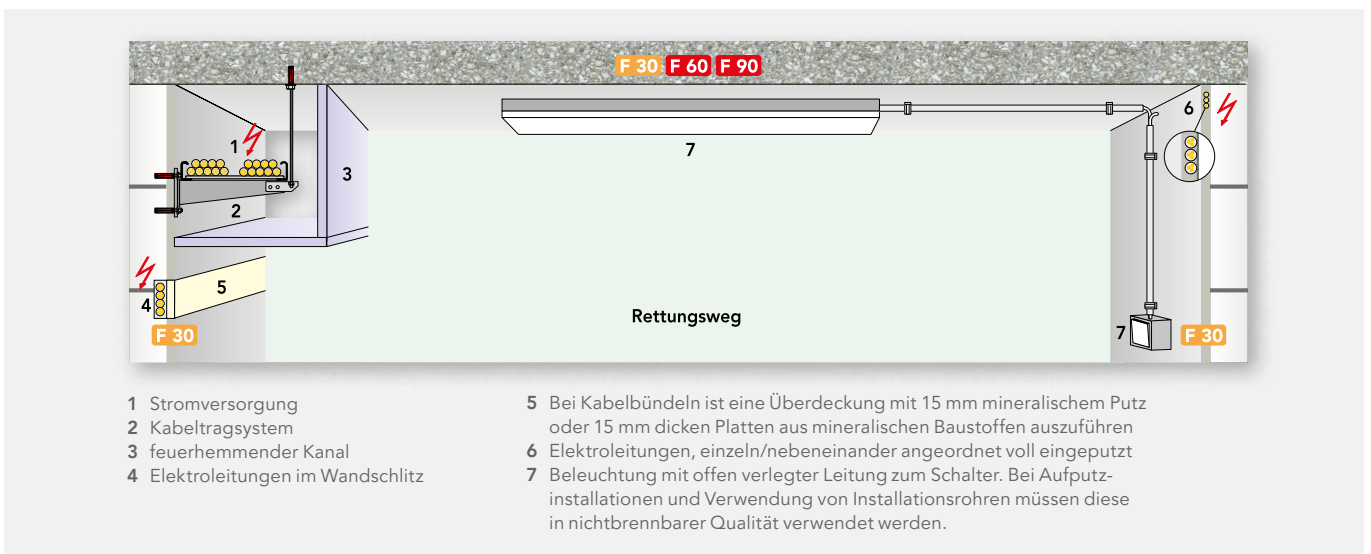
Brandlastenfreie Leitungstrasse bei offener Verlegung (Hinweis: Nichtbrennbare Befestigungen ohne Nachweis sind ausreichend)

3.3.2 Die Rohrleitungsanlagen **aus brennbaren Baustoffen** oder **mit brennbaren Dämmstoffen** müssen

- in Schlitzten von massiven Wänden, die mit mindestens 15 mm dickem mineralischem Putz auf nichtbrennbarem Putzträger oder mit mindestens 15 mm dicken Platten aus mineralischen Baustoffen verschlossen werden,
- in Installationsschächten und -kanälen nach Abschnitt 3.5,
- über Unterdecken nach Abschnitt 3.5,
- in Unterflurkanälen nach Abschnitt 3.5 oder
- in Systemböden verlegt werden.

HINWEIS

Brennbare Leitungsanlagen, die für den Betrieb des Rettungswegs zwingend erforderlich sind, dürfen offen verlegt werden. Dies gilt i. d. R. nur für elektrische Leitungen.



Verlegung von Elektroleitungen in Rettungswegen nach Abschnitt 3.2.1 MLAR

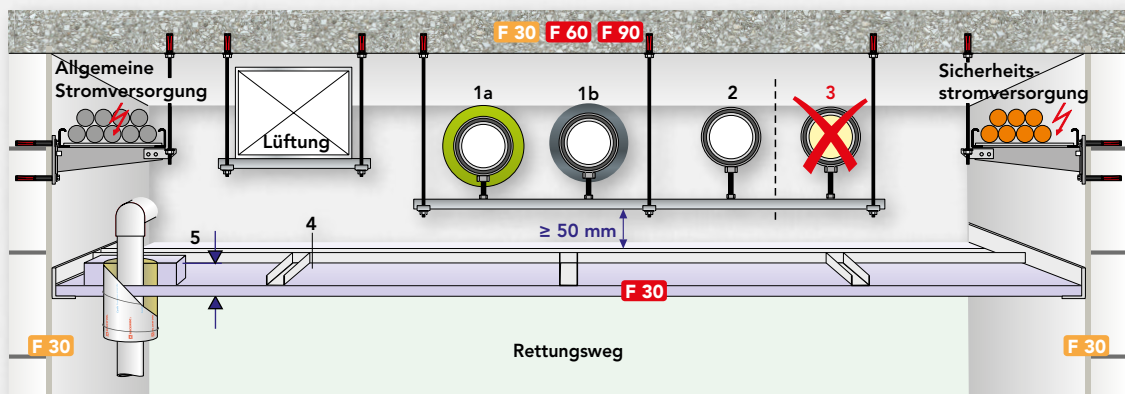
1.6 Anforderungen der Muster-Leitungsanlagen-Richtlinie – MLAR

1.6.1 Leitungsanlagen in Rettungswegen

3.5.3 ¹**Unterdecken** müssen – einschließlich der Abschlüsse von Öffnungen – aus nichtbrennbaren Baustoffen bestehen und bei einer Brandbeanspruchung sowohl von oben als auch von unten in notwendigen Fluren mindestens feuerhemmend sein und in notwendigen Treppenträumen und in Räumen zwischen notwendigen Treppenträumen und Ausgängen ins Freie mindestens der notwendigen Feuerwiderstandsfähigkeit der Decken entsprechen. ²Die Abschlüsse müssen umlaufend dicht schließen. ³Die besonderen Anforderungen hinsichtlich der brandsicheren Befestigung der im Bereich zwischen den Geschossdecken und Unterdecken verlegten Leitungen sind zu beachten.

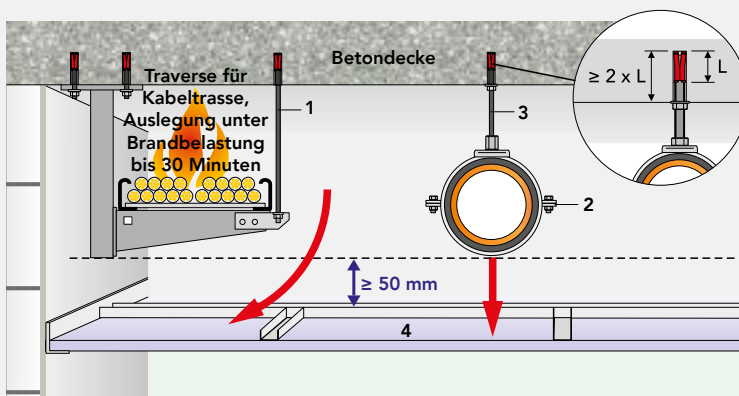
Bei Verwendung von **Unterdecken** mit Anforderungen an die Feuerwiderstandsdauer, z. B. feuerhemmend, muss auf eine brandsichere Befestigung der Leitungsanlagen geachtet werden. Im Brandfall darf die Unterdecke nicht durch herabfallende oder verformte Teile von Leitungsanlagen vorzeitig belastet werden.

Die Verlegung von Rohrleitungsanlagen für brennbare oder brandfördernde Medien, z. B. Erdgas, ist oberhalb von Unterdecken nur zulässig, wenn die Be- und Entlüftung des Deckenhohlraums gewährleistet ist. Dies gilt nicht für Rohrleitungen für medizinische Gase.



- | | |
|--|--|
| 1a Rohrleitungen mit nichtbrennbaren Dämmstoffen | 4 Selbständige Unterdecke F 30 (Beflammung von unten und oben), gemäß Anwendbarkeitsnachweis |
| 1b Rohrleitungen mit brennbaren Dämmstoffen | 5 Aufkopplung ≥ 60 mm für Leitungsdurchführung gemäß MLAR 4.3 |
| 2 nichtbrennbare und brennbare Rohrleitungen ohne Dämmung | |
| 3 Rohrleitungsanlagen für brennbare oder brandfördernde Medien | |

Leitungstrassen oberhalb einer feuerhemmenden Unterdecke (Nachweis der Brandbeanspruchung von oben und unten erforderlich)



Stahldübel mindestens M8, doppelte Bohrtiefe $\geq 2 \times L$, mindestens 60 mm

Bei abweichenden Anforderungen müssen zugelassene Dübel verwendet werden.

↓ max. 50 kg bzw. 500 N/Befestigung

- | | |
|---|--|
| 1 Sicherheitsbefestigung gegen Zerstörung der Unterdecke im Brandfall durch Abknicken | 3 keine Belastung der Unterdecke durch herabfallende/aufliegende Lasten innerhalb von 30 Minuten |
| 2 Rohrschelle mit Eignungsnachweis | 4 Selbständige Unterdecke F 30 (Beflammung von unten und oben), gemäß Anwendbarkeitsnachweis |

Befestigung von Leitungsanlagen oberhalb von feuerhemmenden Unterdecken

Metalldübel mit **Eignungsnachweis** oder in vergleichbarer Ausführung, z. B. nach DIN 4102-4:2016-05, Tabelle 11.1

Auslegung der Zugkräfte $\sigma = 9$ N/mm² (unter Brandbeanspruchung mindestens 30 Minuten bzw. nach DIN 4102-4:2016-05, Tabelle 11.1)

HINWEIS

Beachten Sie die Anforderungen an die Befestigung von Rohrleitungsanlagen auf den Seiten 73 bis 75.

1.6 Anforderungen der Muster-Leitungsanlagen-Richtlinie – MLAR

1.6.1 Leitungsanlagen in Rettungswegen

Brandschutztechnische Kapselung in Rettungswegen

Neben den in der Leitungsanlagen-Richtlinie unter 3.3.2 genannten Maßnahmen bei der Verlegung von Rohrleitungsanlagen aus brennbaren Baustoffen oder mit brennbaren Dämmstoffen in Rettungswegen besteht die Möglichkeit einer Brandlastkapselung mit der Rohrschale ROCKWOOL 800/Teclit PS Cold.

HINWEIS

- Die brandschutztechnische Kapselung ist einsetzbar
- in notwendigen Fluren
 - notwendigen Treppenräumen
 - Räumen zwischen notwendigen Treppenräumen und Ausgängen ins Freie
 - in Vorräumen
 - in Sicherheitsschleusen
 - ohne Unterdecke (offene Verlegung)
 - oberhalb von nicht klassifizierten Unterdecken

Brandschutztechnische Kapselung von brennbaren Rohrleitungen

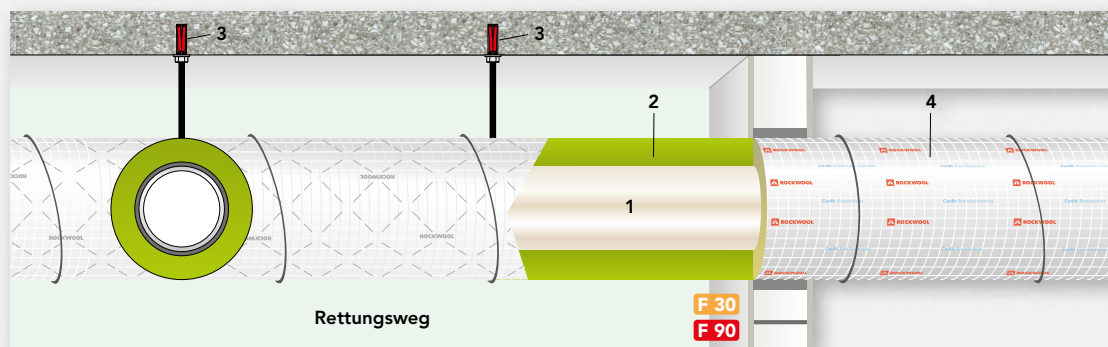
Anwendbar für Rohre aus brennbaren Baustoffen und nichtbrennbare Rohre mit brennbaren Rohrbeschichtungen bis 2 mm Dicke (Stegmantel) bis zu einem Rohraußendurchmesser $d_a \leq 160$ mm.

In den Rohrleitungen dürfen nur nichtbrennbare Medien (Flüssigkeiten, Gase, Dämpfe und Stäube) geführt werden.

Werden brennbare Rohrleitungen mit der Rohrschale ROCKWOOL 800/Teclit PS Cold in einer Dämmdicke von ≥ 30 mm ummantelt, können diese Rohrleitungen in Rettungswegen offen verlegt werden und zusätzliche Maßnahmen nach 3.3.2 MLAR (z. B. klassifizierte Unterdecke) entfallen. Die Abhängung der Rohrleitungen erfolgt mit nichtbrennbaren Befestigungsmitteln.

Hinweise zur richtigen Dimensionierung der Rohrschalen finden Sie in der Dämmtabelle auf Seite 173 und in unserer Montageanleitung Teclit KälteDämmung - Rohrleitungen.

Alle Details zur brandschutztechnischen Ummantelung (BSU) mit der ROCKWOOL 800/Teclit PS Cold sind in der gutachterlichen Stellungnahme Nr. (3335/1111) –Mer vom 25.04.2017 beschrieben.



- 1 brennbare Rohrleitungen $d_a \leq 160$ mm
- 2 Brandschutzkapselung mit ROCKWOOL 800
- 3 nichtbrennbare Befestigung, z. B. nach DIN 4102-4:2016-05, Tabelle 11.1

- 4 Die Durchführungen müssen in der Feuerwiderstandsklasse der durchdrungenen Bauteile ausgeführt werden, z. B. Conlit 150 U, abP P-3726/4140-MPA BS, L = 1000 mm

Verlegung von brennbaren Rohrleitungen $d_a \leq 160$ mm mit brandschutztechnischer Kapselung durch die ROCKWOOL 800 (siehe Tabelle Seite 173)

HINWEIS

Downloadmöglichkeit der gutachterlichen Stellungnahme Nr. (3335/1111) –Mer vom 25.04.2017 unter www.rockwool.de > Downloads und Service > Downloads > Prüfzeugnisse > Rohrleitungen > Gutachten Brandlastkapselung von Rohrleitungen in Rettungswegen

1.6 Anforderungen der Muster-Leitungsanlagen-Richtlinie – MLAR

1.6.1 Leitungsanlagen in Rettungswegen

Brandschutztechnische Kapselung von nichtbrennbaren Rohrleitungen mit brennbarer Dämmung

Anwendbar für Rohre aus nichtbrennbaren Baustoffen, mit einer Ummantelung aus brennbaren Dämmstoffen, min. schwerentflammbar (B 2 nach DIN 4102 bzw. E d2 nach DIN EN 13501), bis zu einer Dämmschichtdicke von $d \leq 32$ mm und einem Rohraußendurchmesser $d_a \leq 160$ mm.

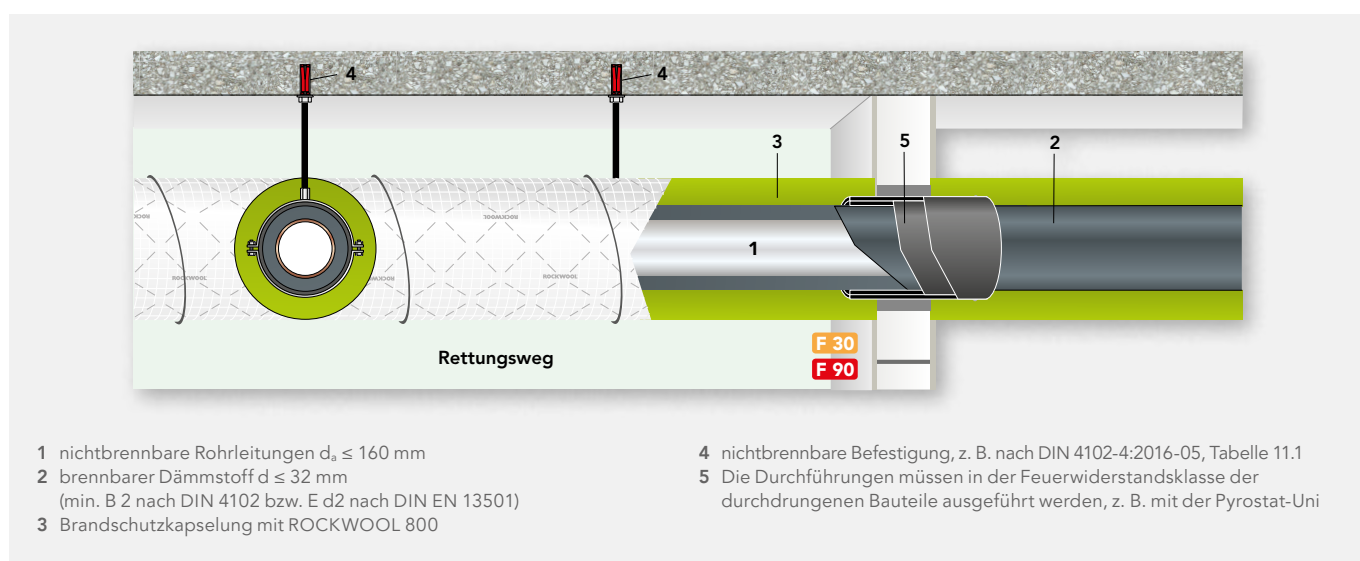
In den Rohrleitungen dürfen nur nichtbrennbare Medien (Flüssigkeiten, Gase, Dämpfe und Stäube) geführt werden.

Die offene Verlegung von brennbaren Dämmstoffen auf Rohrleitungsanlagen ist in Rettungswegen nicht zulässig. Bei der Verwendung einer brandschutztechnischen Ummantelung mit der Rohrschale ROCKWOOL 800 ist bei nichtbrennbaren Rohrleitungen bis d_a 160 mm und einer Ummantelung mit brennbaren Dämmstoffen von max. 32 mm eine offene Verlegung möglich. Die Rohrschale ROCKWOOL 800 wird dabei in einer Mindestdämmstärke von 30 mm über die brennbare Dämmung montiert. Die Abhängung der Rohrleitungen erfolgt mit nichtbrennbaren Befestigungsmitteln.

Alle Details zur brandschutztechnischen Ummantelung (BSU) mit der ROCKWOOL 800 sind in der gutachterlichen Stellungnahme Nr. (3335/1111) –Mer vom 25.04.2017 beschrieben.

HINWEIS

Wird die Dämmung von Kälteleitungen in Rettungswegen mit dem ROCKWOOL Teclit Kälteedämmsystem ausgeführt, kann auf eine zusätzliche Brandlastkapselung verzichtet werden. Details hierzu finden Sie auf Seite 52.



Verlegung von nichtbrennbaren Rohrleitungen $d_a \leq 160$ mm mit brennbarer Kälteedämmung und brandschutztechnischer Kapselung durch die ROCKWOOL 800

Hinweise zur baurechtlichen Abnahme

Grundsätzlich ist ein Nachweis der Gleichwertigkeit im Sinne einer Abweichung § 85a MBO von den Planungs-, Bemessungs- und Ausführungsregelungen der MLAR im Rahmen der Technischen Baubestimmungen (ETB = MLAR) erforderlich. Die Abweichung von der ETB = MLAR, Abschnitt 3.3, ist durch den Konzeptersteller dieser Lösung, z. B. über die gutachterliche Stellungnahme (Gleichwertigkeitsnachweis) einer MPA, nachzuweisen. Es bedarf i. d. R. keiner formellen Zustimmung der unteren Baubehörden.

Eine materielle baurechtliche Abweichung liegt nicht vor, da in dem § 36, Absatz 2 MBO, keine Vorgaben zur Qualität der Rohrleitungen gemacht werden. Die nichtbrennbare Dämmung wird eingehalten. Brandschutztechnische Bedenken bestehen bei dieser in der Praxis eingeführten und über Brandversuche ausgetesteten Lösung nicht.

1.6 Anforderungen der Muster-Leitungsanlagen-Richtlinie – MLAR

1.6.1 Leitungsanlagen in Rettungswegen

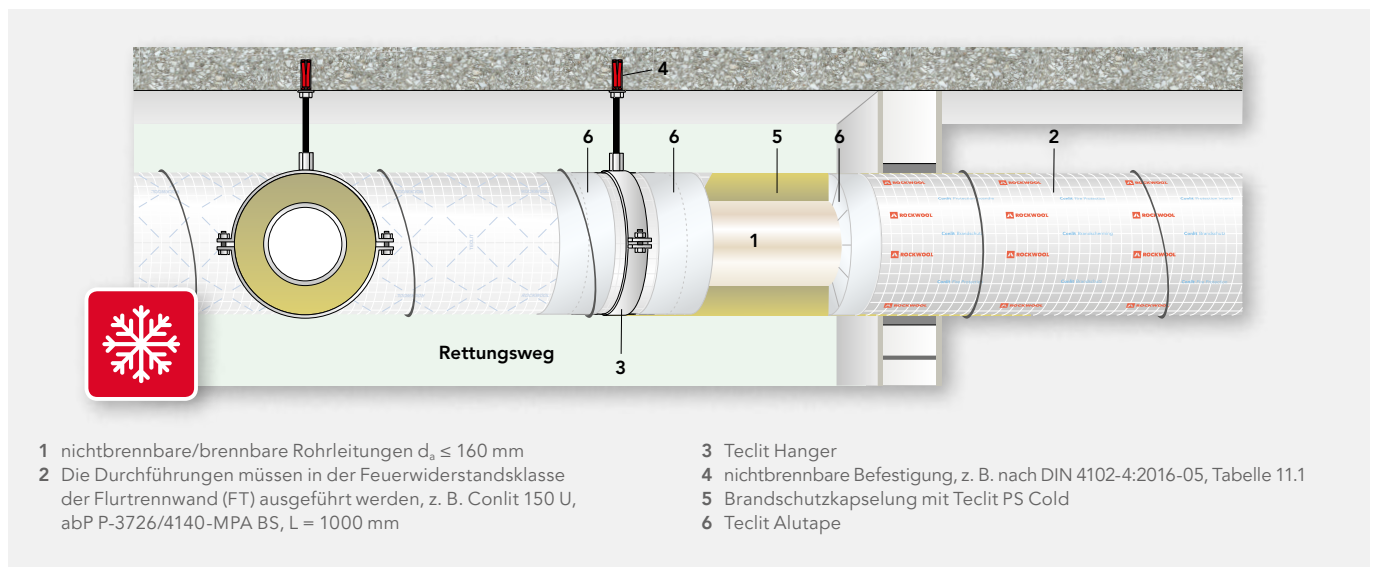
Das ROCKWOOL Teclit System für die Dämmung von Kälteleitungen

Dämmungen von Kälteleitungen mit Medientemperatur $\geq 0\text{ °C}$ können in Rettungswegen mit dem ROCKWOOL Teclit System ausgeführt werden. Das ROCKWOOL Teclit System besteht aus den Rohrschalen Teclit PS Cold sowie den Kälteschellen Teclit Hanger mit einem Dämmkern aus nichtbrennbarer Steinwolle, Schmelzpunkt $> 1000\text{ °C}$.

Das Dämmsystem erfüllt ohne weitere Maßnahmen die Anforderungen der MLAR 2019, Abschnitt 3.3. Es reicht die Befestigung mit dem Teclit Hanger bei offener Verlegung aus. Bei Montage oberhalb einer feuerhemmenden Unterdecke sind die Anforderungen nach DIN 4102-4:2016-05, Tabelle 11.1, einzuhalten.

Brandschutztechnische Kapselung von brennbaren Rohrleitungen

Darüber hinaus kann das ROCKWOOL Teclit System in Rettungswegen zur Brandlastkapselung von brennbaren Rohrleitungen nach der gutachterlichen Stellungnahme Nr. (3335/1111) –Mer vom 25.04.2017 eingesetzt werden.



Verlegung von brennbaren Rohrleitungen $d_a \leq 160\text{ mm}$ mit brandschutztechnischer Kapselung durch die Teclit PS Cold (siehe in unserer Montageanleitung Teclit Kälte­dämmung - Rohrleitungen)



HINWEIS

Beachten Sie bitte zum ROCKWOOL Teclit System unsere Montageanleitung für Kältesysteme.

www.rockwool.de > Produkte > Teclit Kälte­dämmung > Montageanleitung

1.6 Anforderungen der Muster-Leitungsanlagen-Richtlinie – MLAR

1.6.2 Wand- und Deckendurchführungen – allgemeine Anforderungen

4 Führung von Leitungen durch raumabschließende Bauteile (Wände und Decken)

4.1 Grundlegende Anforderungen

4.1.1 ¹Gemäß § 40 Abs. 1 MBO dürfen Leitungen durch raumabschließende Bauteile, für die eine Feuerwiderstandsfähigkeit vorgeschrieben ist, nur hindurchgeführt werden, wenn eine Brandausbreitung ausreichend lang nicht zu befürchten ist oder Vorkehrungen hiergegen getroffen sind; dies gilt nicht

- für Gebäude der Gebäudeklassen 1 und 2,
- innerhalb von Wohnungen,.
- innerhalb derselben Nutzungseinheit mit nicht mehr als insgesamt 400 m² in nicht mehr als zwei Geschossen.

²Diese Voraussetzungen sind erfüllt, wenn die Leitungsdurchführungen den Anforderungen der Abschnitte 4.1 bis 4.3 entsprechen.

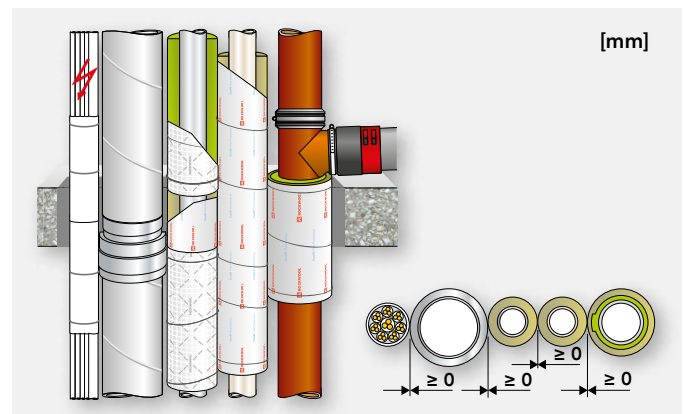
4.1.2 Die Leitungen müssen

- durch Abschottungen geführt werden, die mindestens die gleiche Feuerwiderstandsfähigkeit aufweisen wie die raumabschließenden Bauteile oder
- innerhalb von Installationsschächten oder -kanälen geführt werden, die - einschließlich der Abschlüsse von Öffnungen mindestens die gleiche Feuerwiderstandsfähigkeit aufweisen wie die durchdrungenen raumabschließenden Bauteile und aus nichtbrennbaren Baustoffen bestehen.

4.1.3 Der Mindestabstand zwischen Abschottungen, Installationsschächten oder Kanälen sowie der erforderliche Abstand zu anderen Durchführungen (z. B. Lüftungsleitungen) oder anderen Öffnungsverschlüssen (z. B. Feuerschutztüren) ergibt sich aus den Bestimmungen der jeweiligen Verwendbarkeits- oder Anwendbarkeitsnachweise; fehlen entsprechende Festlegungen, ist ein Abstand von mindestens 50 mm erforderlich.

In den jeweiligen Landesbauordnungen werden die erforderlichen Feuerwiderstandsdauer für Bauteile (Wände und Decken) festgelegt. Diese sind in ihrer Dauer von der Größe und Art der Nutzung eines Gebäudes abhängig. Für bestimmte Gebäude werden außerdem Anforderungen in Sonderbauverordnungen und -richtlinien sowie im projektbezogenen Brandschutzkonzept/-nachweise festgelegt. Die weiteren Details regelt die Leitungsanlagen-Richtlinie. Die Qualität der Abschottung wird danach durch die jenes Bauteils bestimmt, durch welches die Leitung geführt wird.

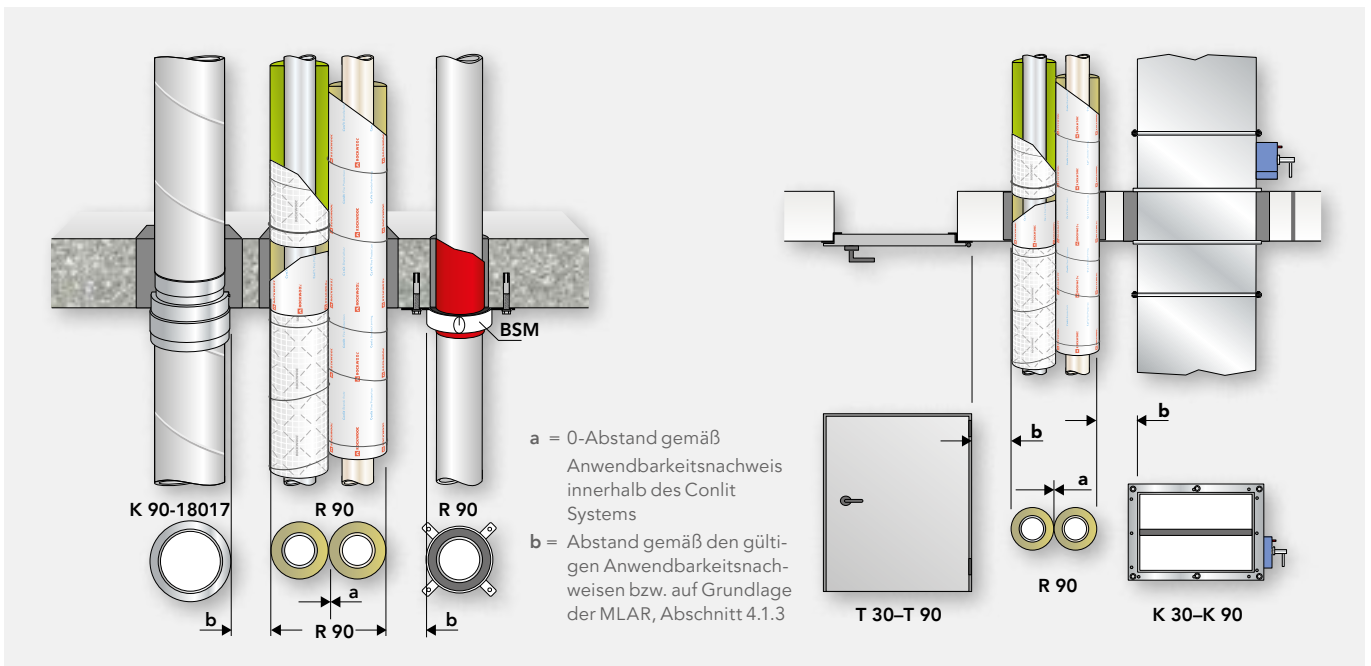
Anforderungen an Leitungsdurchführungen siehe Seite 30.



Conlit Abschottungen können untereinander sowie zu den meisten Absperrvorrichtungen in Lüftungsleitungen nach DIN 18017-3 ohne Mindestabstand eingebaut werden. Detaillierte Angaben hierzu finden Sie in der gutachterlichen Stellungnahme GA-2014/291c - Nau unter www.rockwool.de > Downloads > Prüfzeugnisse.

1.6 Anforderungen der Muster-Leitungsanlagen-Richtlinie – MLAR

1.6.2 Wand- und Deckendurchführungen – Abschottungen nach abP/abZ/aBG



Abstandsregel bei klassifizierten Rohr- und Kabelabschottungen

Für Abstände von klassifizierten Abschottungen/Bauteilverschlüssen zueinander gelten vorrangig die Anforderungen aus den allgemeinen bauaufsichtlichen Prüfzeugnissen (abP), Zulassungen (abZ) sowie Bauartgenehmigungen (aBG).

Inzwischen werden in nahezu allen Anwendbarkeitsnachweisen für Rohr- und Kabelabschottungen Regeln zu Mindestabständen getroffen. Dabei werden drei Anwendungsfälle unterschieden:

- Abstände zwischen gleichen Abschottungen, also innerhalb desselben Anwendbarkeitsnachweises,
- Abstände zwischen „fremden Abschottungen“, also Rohr- bzw. Kabelabschottungen, welche in verschiedenen Anwendbarkeitsnachweisen geregelt sind, und
- Abstände zu anderen Bauteilöffnungen oder Einbauten, also solchen, die keine Rohr- und Kabelabschottungen sind. Dies sind u. a. Absperrvorrichtungen für Lüftungsleitungen, Brandschutztüren und Installationskanäle.

Die nachfolgende Tabelle finden Sie in den meisten An- und Verwendbarkeitsnachweisen für Rohr- und Kabelabschottungen.

Abstand der Rohrabschottung zu	Größe der nebeneinander liegenden Öffnungen	Abstand zwischen den Öffnungen
andere Rohr- oder Kabelabschottungen	eine/beide Öffnung(en) > 400 x 400 mm	≥ 200 mm
	beide Öffnungen ≤ 400 x 400 mm	≥ 100 mm
andere Öffnungen oder Einbauten	eine/beide Öffnung(en) > 200 x 200 mm	≥ 200 mm
	beide Öffnungen ≤ 200 x 200 mm	≥ 100 mm

Daneben können auch geringere Abstände beschrieben werden, wenn diese in Brandversuchen nachgewiesen sind. Diese sind dann mit Hinweis auf den betreffenden An- und Verwendbarkeitsnachweis zu benennen.

Bei den ROCKWOOL Conlit Abschottungssystemen wurde weitestgehend ein Abstand $a \geq 0$ mm sowohl für Abschottungen innerhalb der jeweiligen An- und Verwendbarkeitsnachweise als auch zu anderen Abschottungen im Conlit System nachgewiesen und dokumentiert. In Rahmen der gutachterlichen Stellungnahme GA-2014/291c - Nau wurden die Abstandsregeln aus der Vielzahl von Anwendbarkeitsnachweisen übersichtlich zusammengefasst. Für die Praxis ermöglicht dies eine Optimierung des Platzbedarfs für die Installation sowie eine unkompliziertere Bauabnahme.

Wurde in den Anwendbarkeitsnachweisen der nebeneinander verbauten Systeme keine Regelung getroffen, gelten gemäß MLAR, Abschnitt 4.1.3, 50 mm als Mindestabstand zwischen den Systemen.

HINWEIS

Bei großen Öffnungen oder Einbauten (z. B. Brandschutzklappen oder Lüftungsleitungen und Türen mit Anforderungen an den Feuerwiderstand) ist zu prüfen, ob eine zusätzliche Bewehrung des Mörtelstegs erforderlich ist. In leichten Trennwänden sind ggf. Wechsel einzubauen. Beachten Sie bitte außerdem Hinweise zu Gruppenanordnungen in den Anwendbarkeitsnachweisen (siehe Seite 109 und Seite 117).

1.6 Anforderungen der Muster-Leitungsanlagen-Richtlinie – MLAR

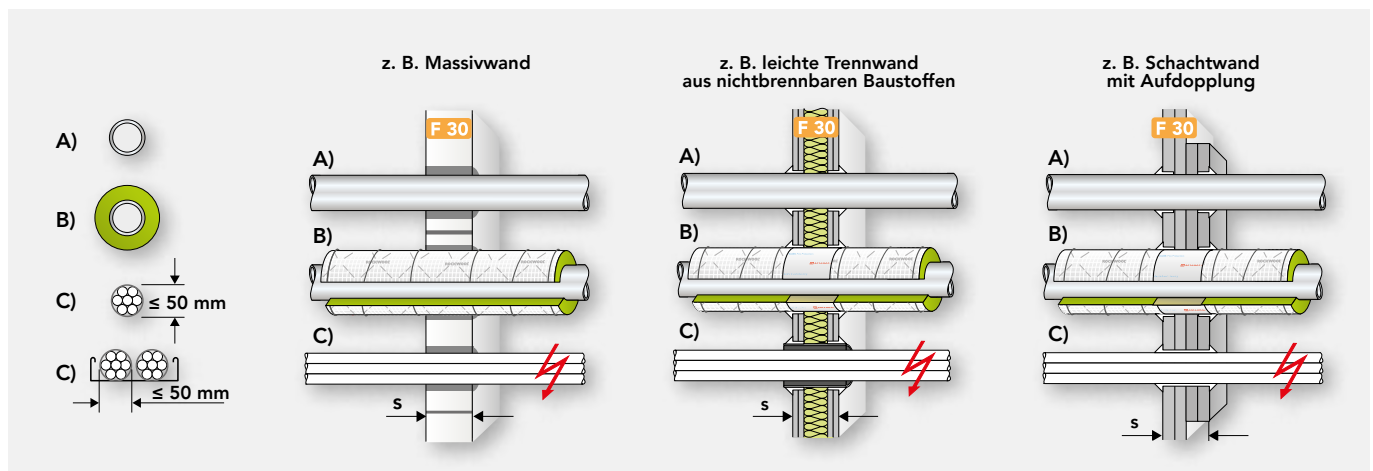
1.6.2 Wand- und Deckendurchführungen – Erleichterungen bei feuerhemmenden Wänden

4.2 Erleichterungen für die Leitungsdurchführung durch feuerhemmende Wände

¹Abweichend von Abschnitt 4.1.2 dürfen durch feuerhemmende Wände – ausgenommen solche notwendiger Treppenträume und Räume zwischen notwendigen Treppenträumen und den Ausgängen ins Freie –

- a) einzelne elektrische Leitungen sowie einzelne dicht gepackte Kabelbündel bis 50 mm Durchmesser und
- b) Rohrleitungen aus nichtbrennbaren Baustoffen – auch mit brennbaren Rohrbeschichtungen bis 2 mm Dicke – geführt werden, wenn der Raum zwischen der Leitung oder dem

Kabelbündel und dem umgebenden Bauteil aus nichtbrennbaren Baustoffen mit nichtbrennbaren Baustoffen oder mit im Brandfall aufschäumenden Baustoffen vollständig ausgefüllt wird. ²Bei Verwendung von Mineralfasern müssen diese eine Schmelztemperatur von mindestens 1000 °C aufweisen. ³Bei Verwendung von aufschäumenden Dämmschichtbildnern und von Mineralfasern darf der Abstand zwischen der Leitung oder dem Kabelbündel und dem umgebenden Bauteil nicht mehr als 50 mm betragen.



Durchführbare Leitungen ohne Mindestabstand untereinander:

- A) nichtbrennbare Rohre (außer Alu/Glas)**
 - ohne Durchmesserbegrenzung
 - ohne Dämmung
- B) nichtbrennbare Rohre (außer Alu/Glas)**
 - ohne Durchmesserbegrenzung
 - mit nichtbrennbarer Dämmung, z. B. ROCKWOOL 800
- C) Elektrobündel bis maximal $d \leq 50$ mm Durchmesser oder Kabeltrassen in beliebiger Breite**

Mindestbauteildicke im Bereich der Abschottung $s \geq 60$ mm in Anlehnung an Abschnitt 4.3 der MLAR/LAR. Zu den feuerhemmenden Wänden gehören z. B.

- Flurtrennwände in Obergeschossen
- Trennwände zwischen Beherbergungsräumen (Hotelzimmer)
- Trennwände feuerhemmend gemäß der projektspezifischen Bauordnung, den Sonderbauordnungen/-richtlinien und dem projektspezifischen Brandschutzkonzept/-nachweis

Ringspaltverschluss bauteiltief und hohlraumfüllend.

Als Materialien sind möglich:

Mörtel oder Gips als mineralische Baustoffe sowie Mineralwolle, Schmelzpunkt > 1000 °C, oder im Brandfall aufschäumende Baustoffe (z. B. Conlit Kit), maximale Spaltbreite 50 mm umlaufend.

WICHTIG

Bei klassifizierten Abschottungen ist im Brandfall sichergestellt, dass auf der dem Brand gegenüberliegenden Seite keine Temperaturerhöhungen von mehr als 180 °C an einem Punkt und 140 °C im Durchschnitt auftreten. Dadurch werden Sekundärbrände sicher vermieden. Bei Anwendung der Erleichterungen nach 4.2 wie auch nach 4.3 der MLAR ist im Einzelfall zu prüfen, ob zusätzliche Maßnahmen zur Vermeidung von Sekundärbränden erforderlich sind.

HINWEIS

Die Erleichterungen gelten nicht für feuerhemmende Wände von notwendigen Treppenträumen und Räumen zwischen notwendigen Treppenträumen und Ausgängen ins Freie.

1.6 Anforderungen der Muster-Leitungsanlagen-Richtlinie – MLAR

1.6.2 Wand- und Deckendurchführungen – Erleichterungen für Einzelleitungen ohne Dämmung

4.3 Erleichterungen für einzelne Leitungen

4.3.1 Einzelne Leitungen ohne Dämmung in gemeinsamen Durchbrüchen für mehrere Leitungen

¹Abweichend von Abschnitt 4.1 dürfen einzelne

- a) elektrische Leitungen,
- b) Rohrleitungen mit einem Außendurchmesser bis 160 mm aus nichtbrennbaren Baustoffen – ausgenommen Aluminium und Glas –, auch mit Beschichtung aus brennbaren Baustoffen bis zu 2 mm Dicke,
- c) Rohrleitungen für nichtbrennbare Medien und Installationsrohre für elektrische Leitungen mit einem Außendurchmesser bis 32 mm aus brennbaren Baustoffen, Aluminium oder Glas

über gemeinsame Durchbrüche durch die Wände und Decken geführt werden.

²Dies gilt nur, wenn

- a) der lichte Abstand der Leitungen untereinander bei Leitungen nach Satz 1 Buchstaben a und b mindestens dem einfachen, nach Satz 1 Buchstabe c mindestens dem fünffachen des größeren Leitungsdurchmessers entspricht,
- b) der lichte Abstand zwischen einer Leitung nach Satz 1 Buchstabe c und einer Leitung nach Satz 1 Buchstaben a oder b mindestens dem größeren der sich aus der Art und dem Durchmesser der beiden Leitungen ergebenden Abstandsmaße (Satz 2, Buchstabe a) entspricht,
- c) die feuerbeständige Wand oder Decke eine Dicke von mindestens 80 mm, die hochfeuerhemmende Wand oder Decke eine Dicke von mindestens 70 mm, die feuerhemmende Wand oder Decke eine Dicke von mindestens 60 mm hat und
- d) der Raum zwischen den Leitungen und den umgebenden Bauteilen mit Zementmörtel oder Beton in der vorgenannten Mindestbauteildicke vollständig ausgefüllt wird.

4.3.2 Einzelne Leitungen ohne Dämmung in jeweils eigenen Durchbrüchen oder Bohröffnungen

¹Abweichend von Abschnitt 4.1 gelten die Vorgaben des Abschnitts

4.3.1. ²Es genügt jedoch, den Raum zwischen der Leitung und dem umgebenden Bauteil oder Hüllrohr aus nichtbrennbaren Baustoffen mit Baustoffen aus Mineralfasern oder mit im Brandfall aufschäumenden Baustoffen vollständig zu verschließen. ³Der lichte Abstand zwischen der Leitung und dem umgebenden Bauteil oder Hüllrohr darf bei Verwendung von Baustoffen aus Mineralfasern nicht mehr als 50 mm, bei Verwendung von im Brandfall aufschäumenden Baustoffen nicht mehr als 15 mm betragen. ⁴Die Mineralfasern müssen eine Schmelztemperatur von mindestens 1.000 °C aufweisen.

Abschottungen nach den „Erleichterungen“ der MLAR sind:

- Einzelrohrdurchführungen durch F 30- bis F 90-Bauteile
- Einzelkabeldurchführungen durch F 30- bis F 90-Bauteile

Bei Abschottungen nach den Erleichterungen muss der Fachplaner und Installateur durch bauliche Maßnahmen dafür Sorge tragen, dass keine Sekundärbrände durch eine zu hohe Temperaturübertragung z. B. durch die Rohrleitung entstehen können. Die Abstands- und Dämmregeln des Abschnitts 4.3 sind zwingend einzuhalten.

Der Verschluss von **Restquerschnitten** um die Leitungen kann erfolgen mit

- **Mineralfaser, Schmelzpunkt > 1000 °C**
maximale Spaltbreite 50 mm, z. B. Conlit 150 U

HINWEIS

Wird in Kernbohrungen Lose ROCKWOOL Mineralwolle, Schmelzpunkt > 1000 °C, benutzt, muss, um einen ausreichend rauchdichten Bauteilverschluss zu gewährleisten, eine Stopf- wolle mit einem Raumgewicht (Empfehlung) von > 80 kg/m³ eingebracht werden. Das kann ebenfalls sichergestellt werden, wenn zusätzlich zu beiden Seiten der Bauteiloberfläche ein im Brandfall aufschäumender Baustoff auf der Oberfläche aufgebracht wird (z. B. Conlit Kit).

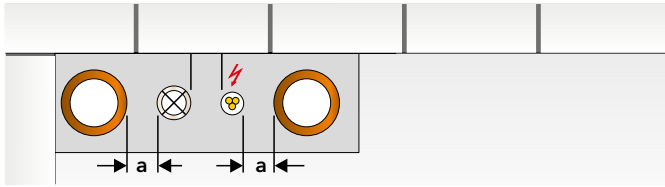
WICHTIG

Das unmittelbare Einmörteln der Leitungen verhindert die freie Bewegung bei Ausdehnung im Brandfall. Beschädigungen der Abschottung bzw. der Wand sind nicht auszuschließen. Kompensierende Maßnahmen wie Ausdehnungsschleifen, Festpunkte etc. werden erforderlich. Direktes Einmörteln führt zu einer Körperschallübertragung.

1.6 Anforderungen der Muster-Leitungsanlagen-Richtlinie – MLAR

1.6.2 Wand- und Deckendurchführungen – Erleichterungen für Einzelleitungen ohne Dämmung

Abstandsregeln bei ungedämmten Leitungen



a = Abstandsregel bei ungedämmten Leitungen untereinander.
 Der Abstand a gilt zwischen den Leitungen.

Legende	
A)	elektrische Leitungen d_{∞}
B)	nichtbrennbare Rohrleitungen bis $d_a \leq 160$ mm
C)	brennbare Rohrleitungen bis $d_a \leq 32$ mm und durchgängige Elektroerhore $d_a \leq 32$ mm

Leitungstyp und mögliche Kombinationen	Abstandsregelung
	$a = 1 \times d_a$ des größten Durchmessers
	$a =$ das größte Maß aus $1 \times d_{\infty}$ oder $5 \times d_a$
	$a =$ das größte Maß aus $1 \times d_a$ oder $5 \times d_a$
	$a = 1 \times d_a$ des größten nebeneinanderliegenden Durchmessers
	$a = 1 \times d_a$ des größten nebeneinanderliegenden Durchmessers
	$a = 5 \times d_a$ des größten nebeneinanderliegenden Durchmessers
	<p>Mindestabschottungsdicke der Decke oder Wand entsprechend der geforderten Feuerwiderstandsdauer</p> <ul style="list-style-type: none"> - F 30 ≥ 60 mm - F 60 ≥ 70 mm - F 90 ≥ 80 mm (siehe Seite 58, MLAR 4.3.3)

Einzelne Leitungen **ohne Dämmung** (gemeint ist ohne weiterführende Dämmung) in gemeinsamen Durchbrüchen für mehrere Leitungen

1.6 Anforderungen der Muster-Leitungsanlagen-Richtlinie – MLAR

1.6.2 Wand- und Deckendurchführungen – Erleichterungen für Einzelleitungen mit Dämmung

4.3.3 Einzelne Rohrleitungen mit Dämmung in Durchbrüchen oder Bohröffnungen

¹Abweichend von Abschnitt 4.1 dürfen einzelne Rohrleitungen nach Abschnitt 4.3.1 Satz 1 Buchstaben b und c mit Dämmung in gemeinsamen oder eigenen Durchbrüchen oder Bohröffnungen durch Wände und Decken geführt werden, wenn

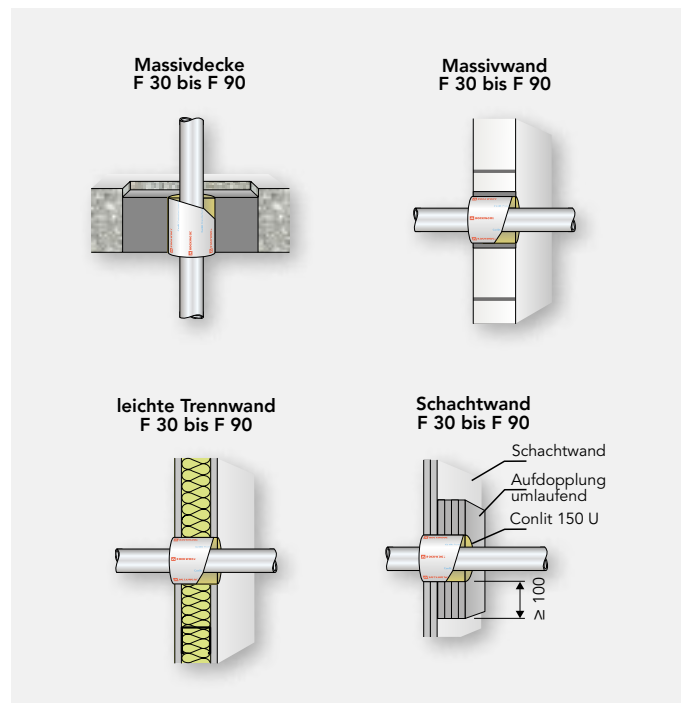
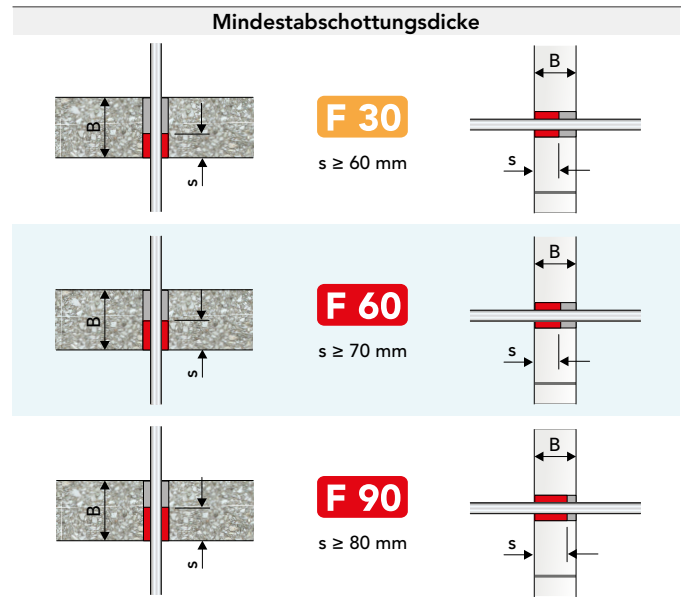
- die feuerbeständige Wand oder Decke eine Dicke von mindestens 80 mm, die hochfeuerhemmende Wand oder Decke eine Dicke von mindestens 70 mm, die feuerhemmende Wand oder Decke eine Dicke von mindestens 60 mm hat,
- die Restöffnung in der Wand oder Decke entsprechend Abschnitt 4.3.1 oder 4.3.2 bemessen und verschlossen ist,
- die Dämmung im Bereich der Leitungsdurchführung aus nicht-brennbaren Baustoffen mit einer Schmelztemperatur von mindestens 1.000 °C besteht, auch mit Umhüllung aus brennbaren Baustoffen bis 0,5 mm Dicke und
- der lichte Abstand, gemessen zwischen den Dämmschichtoberflächen im Bereich der Durchführung, mindestens 50 mm beträgt; das Mindestmaß von 50 mm gilt auch für den Abstand der Rohrleitungen zu elektrischen Leitungen.

²Bei Rohrleitungen mit Dämmungen aus brennbaren Baustoffen außerhalb der Durchführung ist eine Umhüllung aus Stahlblech oder beidseitig der Durchführung auf eine Länge von jeweils 500 mm eine Dämmung aus nichtbrennbaren Baustoffen anzuordnen.

■ Im Brandfall aufschäumende Baustoffe

(keine Brandschutzschäume) mit einer maximalen Spaltbreite von 15 mm, z. B. Conlit Kit, verwenden

Es gelten folgende Mindestabschottungsdicken:

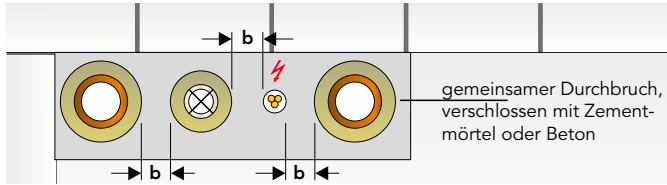


Beispiele für die Anwendung „Erleichterungen der MLAR/LAR“

1.6 Anforderungen der Muster-Leitungsanlagen-Richtlinie – MLAR

1.6.2 Wand- und Deckendurchführungen – Erleichterung für Einzelleitungen mit Dämmung

Abstandsregeln bei gedämmten Leitungen

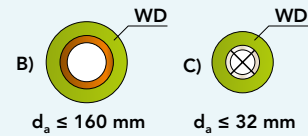


b = Abstandsregel bei gedämmten Leitungen untereinander oder gegenüber ungedämmten Leitungen neben einer gedämmten Leitung. Der Abstand **b** gilt zwischen den Durchführungsansätzen innerhalb der Bauteile.

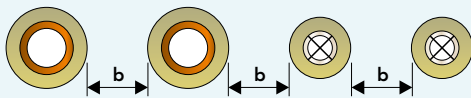
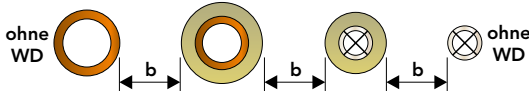
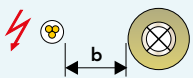
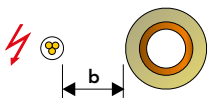
Legende

- A) elektrische Leitungen $d \infty$
- B) nichtbrennbare Rohrleitungen bis $d_a \leq 160 \text{ mm}$
- C) brennbare Rohrleitungen bis $d_a \leq 32 \text{ mm}$ und durchgängige Elektroleerrohre $d_a \leq 32 \text{ mm}$

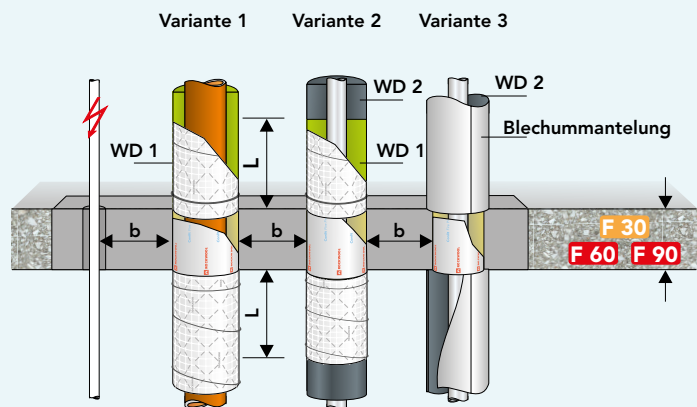
WD = weiterführende Dämmung



Leitungstyp und mögliche Kombinationen



Abstände **b** mit weiterführender Dämmung an den Rohren, Dämmdicke gemäß EnEV bzw. DIN 1988-200



b 50 mm

WD 1 = nichtbrennbar A1/A2
WD 2 = brennbar B1/B2

Werden ausschließlich brennbare Dämmstoffe verwendet, sind diese vollständig mit Blech zu ummanteln.

Auf einen Blechmantel kann verzichtet werden, wenn der erste halbe Meter zu beiden Seiten der Bauteildurchführung mit nichtbrennbaren Dämmstoffen ausgeführt wird.

Einzelne Leitungen **mit Dämmung** (gemeint ist mit weiterführender Dämmung) in gemeinsamen Durchbrüchen für mehrere Leitungen

HINWEIS

Zur Sicherstellung der brandschutztechnischen Abschottungsqualität und sicheren Verhinderung von Sekundärbränden wird die Festlegung auf klassifizierte Abschottungen in R-, S-, I-, L- und K-Qualität empfohlen. Die Anwendung der Erleichterungen sollte nur erfolgen, wenn durch bauliche Maßnahmen der Entstehung von Sekundärbränden vorgebeugt wird.

1.7 Muster-Richtlinie über brandschutztechnische Anforderungen an Bauteile und Außenwandbekleidungen in Holzbauweise – MHolzBauRL

Muster-Richtlinie über brandschutztechnische Anforderungen an Bauteile und Außenwandbekleidungen in Holzbauweise (MHolzBauRL) Fassung Oktober 2020 (Auszug)

1 Anwendungsbereich

Diese Richtlinie gilt für Gebäude der Gebäudeklasse 4 und 5, deren tragende, aussteifende oder raumabschließende Bauteile hochfeuerhemmend oder feuerbeständig nach § 26 Abs. 2 Satz 3 MBO¹ sein müssen und die davon abweichend nach § 26 Abs. 2 Satz 4 MBO¹ aus brennbaren Baustoffen bestehen dürfen.

...

2 Begriffe

2.1 Allgemeines

Die Richtlinie regelt Anforderungen an Bauteile in Holzbauweisen, die einen gewissen Grad der Vorfertigung aufweisen. Es wird unterschieden in Holzbauweisen mit Hohlräumen (Abschnitt 4) und in Holzbauweisen ohne Hohlräume bzw. ohne verfüllte Hohlräume (Abschnitt 5), die eine durchgehend massive monolithische Konstruktion aufweisen (sog. Massivholzbauweise).

2.2 Standardgebäude

Ein Standardgebäude nach Abschnitt 5 dieser Richtlinie ist ein Gebäude, das keine Anlagen oder Räume besonderer Art oder Nutzung nach § 2 Abs. 4 MBO¹ enthält. Es darf mit Mittel- oder Großgaragen nach § 1 Abs. 8 MGarVO¹ verbunden sein.

3 Allgemeine Anforderungen

...

3.2 Nachweis der erforderlichen Feuerwiderstandsfähigkeit

Sofern in dieser Richtlinie ein Nachweis über die erforderliche Feuerwiderstandsfähigkeit von Bauteilen gefordert wird, kann dieser soweit möglich über eine Technische Regel geführt werden, die als Technische Baubestimmungen bekannt gemacht worden ist. Anderenfalls ist der Nachweis gemäß § 16a MBO¹ erforderlich.

4 Anforderungen an Bauteile in Holzrahmen- und Holztafelbauweise für Gebäude der Gebäudeklasse 4 mit feuerwiderstandsfähigen Bauteilen

4.1 Allgemeines

Hochfeuerhemmende Bauteile von Gebäuden der Gebäudeklasse 4 sind gemäß § 26 Abs. 2 Satz 2 Nr. 3 MBO¹ aus brennbaren Baustoffen in der Holzrahmen- und Holztafelbauweise zulässig, sofern die Bauteile allseitig mit einer brandschutztechnisch wirksamen Bekleidung aus nicht brennbaren Baustoffen (Brandschutzbekleidung, siehe Abschnitt 4.2) versehen werden und Dämmstoffe gemäß Abschnitt 3.4 haben.

Sie müssen als tragende raumabschließende Bauteile einen Nachweis über die Feuerwiderstandsfähigkeit von mindestens 60 Minuten haben.

Neu im Vergleich zur M-HFHolzR:07-2004 sind die Regelungen zu den feuerbeständigen Bauteilen und damit auch die Einbeziehung der Gebäudeklasse 5. Die Abweichungen gemäß § 26 Abs. 2 Satz 4 MBO¹ werden in dieser Richtlinie konkretisiert.

Neu im Vergleich zur M-HFHolzR:07-2004 sind die Regelungen zur Verwendung von Bauteilen, die eine „durchgehend massive monolithische Konstruktion“ aufweisen. Damit sind u. a. Decke und Wände als Brettsperrholz- und Brettstapelbauteile gemeint.

Die Anwendung dieser Richtlinie beschränkt sich im Wesentlichen auf Wohngebäude. Bestimmte andere Nutzungen wie Verkaufsräume, Büros, Gast- und Versammlungsstätten sind zulässig, unter Einhaltung der Beschränkung nach der Größe und der Anzahl der Nutzer gemäß § 2 Abs. 4 MBO¹.

In der MVV TB, Teil C-Technische Baubestimmungen für Bauprodukte die nicht die CE-Kennzeichnung tragen, und für Bauarten, werden unter Punkt C 2.3-Bauprodukte für den Holzbau, die DIN 4102-4 und Teile der Normenreihe DIN 1052 benannt.

Zu § 16a MBO „Bauarten“, (3) allgemeines bauaufsichtliches Prüfzeugnis für Bauarten (abP), siehe MVV TB, C 4.1 – 4.3.

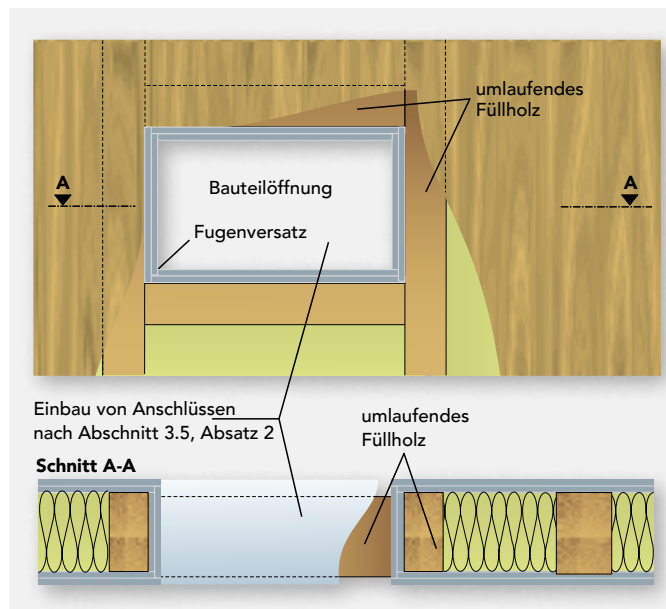
Die Verwendung von hochfeuerhemmenden Bauteilen in Holzrahmen- und Holztafelbauweise ist auf Gebäude der Gebäudeklasse 4 beschränkt.

¹ nach Landesrecht

1.7 Muster-Richtlinie über brandschutztechnische Anforderungen an Bauteile und Außenwandbekleidungen in Holzbauweise – MHolzBauRL

4.7 Öffnungen für Türen, Fenster, sonstige Einbauten und Durchführungen

Werden in hochfeuerhemmenden Bauteilen Öffnungen für Einbauten wie Fenster, Türen, Verteiler und Lampenkästen oder Durchführungen hergestellt, ist die Brandschutzbekleidung in den Öffnungslaubungen mit Fugenversatz, Stufenfalz oder Nut- und Federverbindungen auszuführen (siehe Prinzipskizze 6).



Prinzipskizze 6: Bauteilöffnung mit Brandschutzbekleidung zum Einbau von Türen, Fenstern und sonstigen Einbauten (obere Abbildung Ansicht, untere Abbildung Horizontalschnitt)

Werden an den Verschluss von Öffnungen und Durchführungen brandschutztechnische Anforderungen gestellt wie an Feuer-schutzabschlüsse, Brandschutzverglasungen, Rohr- oder Kabelabschottungen und Brandschutzklappen, muss ein entsprechender bauaufsichtlicher Verwendbarkeits- bzw. Anwendbarkeitsnachweis oder eine Leistungserklärung einschließlich Einbauanleitung vorliegen, der bzw. die den Einbau dieser Abschlüsse in hochfeuerhemmende Bauteile nach Abschnitt 4.3 – 4.5 regelt.

5 Anforderungen an Standardgebäude der Gebäudeklasse 4 und 5 mit feuerwiderstandsfähigen Bauteilen in Massivholzbauweise

5.1 Allgemeines

Standardgebäude der Gebäudeklasse 4 und 5 mit einer Höhe nach § 2 Abs. 3 Satz 2 MBO¹ von bis zu 22 m, ausgenommen Mittel- und Großgaragen, sind mit feuerwiderstandsfähigen Bauteilen in Massivholzbauweise zulässig, sofern in den Gebäuden lediglich Nutzungseinheiten enthalten sind, die jeweils eine maximale Größe von 200 m² aufweisen. Dies gilt auch für Gebäude mit größeren Nutzungseinheiten, wenn diese Nutzungseinheiten durch Trennwände nach § 29 MBO¹ in Abschnitte von nicht mehr als 200 m² unterteilt sind.

Bauteile, die hochfeuerhemmend oder feuerbeständig sein müssen, sind auch in Massivholzbauweise zulässig, sofern die erforderliche Feuerwiderstandsfähigkeit gemäß Abschnitt 3.2 nachgewiesen ist und die Anforderungen gemäß Abschnitt 5.2 – 5.4 eingehalten werden.

In der Massivholzbauweise im Sinne dieser Richtlinie können auch nichtbrennbare Bauteile verwendet werden (sog. Hybrid-Bauweise wie z. B. Holz-Beton-Verbunddecken).

Bezüglich der An- und Verwendbarkeitsnachweise gelten die Anforderungen der §§ 16a bis 20 MBO.

Siehe hierzu MLAR Abschnitt 4 - Führung von Leitungen durch raumabschließende Bauteile (Wände und Decken).

Brettsper Holz- und Brettsapeltafeln als Wand- und Deckenelement sind bei entsprechender Feuerwiderstandsklasse sowohl für die Verwendung in Gebäuden der Gebäudeklasse 4 wie auch der Gebäudeklasse 5 zulässig.

¹ nach Landesrecht

1.7 Muster-Richtlinie über brandschutztechnische Anforderungen an Bauteile und Außenwandbekleidungen in Holzbauweise – M-HolzBauRL

5.2 Bekleidung brennbarer Bauteiloberflächen

Brennbare Bauteiloberflächen von Wänden und Decken müssen eine brandschutztechnisch wirksame Bekleidung aus nichtbrennbaren Baustoffen haben, die eine Entzündung der brennbaren Bauteiloberflächen während eines Zeitraumes von mindestens 30 Minuten verhindert. Dies gilt als erfüllt, wenn die Bekleidung aus einer mindestens 18 mm dicken Gipsplatte des Typs GKF nach DIN 18180 in Verbindung mit DIN EN 520 bzw. Gipsfaserplatte mit einer Mindestrohddichte von 1000 kg/m³ nach europäisch technischer Bewertung besteht und die in der Tabelle 2 aufgeführten Befestigungsmittel und deren Abstände untereinander beachtet werden.

Abweichend hiervon sind je Raum der Nutzungseinheit entweder die Decke oder maximal 25 % aller Wände, ausgenommen Trennwände, Wände anstelle von Brandwänden sowie Treppenraumwände, mit brennbaren Bauteiloberflächen zulässig (Fenster- und Türöffnungen können unberücksichtigt bleiben).

...

7 Installationen

7.1 Allgemeines

Installationen (Leitungs- und Lüftungsanlagen) dürfen in Bauteilen nach dieser Richtlinie nicht geführt werden. Sie sind vor Wänden in Vorsatzschalen bzw. unterhalb von Decken oder in Schächten und Kanälen zu führen. Für Öffnungen in Wänden und Decken zur Durchführung von Schächten, Kanälen und von Installationen gilt Abschnitt 4.7 entsprechend.

7.2 Elektrische Leitungen in Bauteilen nach Abschnitt 4

Abweichend von Abschnitt 7.1 dürfen einzelne Leitungen oder einzelne Hüllrohre aus nichtbrennbaren Baustoffen mit bis zu drei Leitungen mit einem Durchmesser von insgesamt bis zu 32 mm, die zur Versorgung des angrenzenden Raumes innerhalb derselben Nutzungseinheit dienen, innerhalb von Wänden und Decken geführt werden. Werden Leitungen durch die Brandschutzbekleidung nach Abschnitt 4.2 geführt, sind die verbleibenden Hohlräume in der Brandschutzbekleidung mit nichtbrennbaren Baustoffen zu verspachteln.

...

In notwendigen Treppenräumen dürfen nur Leitungen vorhanden sein, die ausschließlich der Versorgung des Treppenraums dienen. Für diese Leitungen gelten die Anforderungen der Absätze 1 und 2.

9 Planungsunterlagen

Zusätzlich zu den Bauvorlagen¹ sind vor Baubeginn Unterlagen zu erstellen und auf der Baustelle vorzuhalten, um eine Ausführung des Bauvorhabens in Übereinstimmung mit dieser Richtlinie zu dokumentieren und zu ermöglichen.

Zu den Unterlagen gehören insbesondere Übersichtszeichnungen

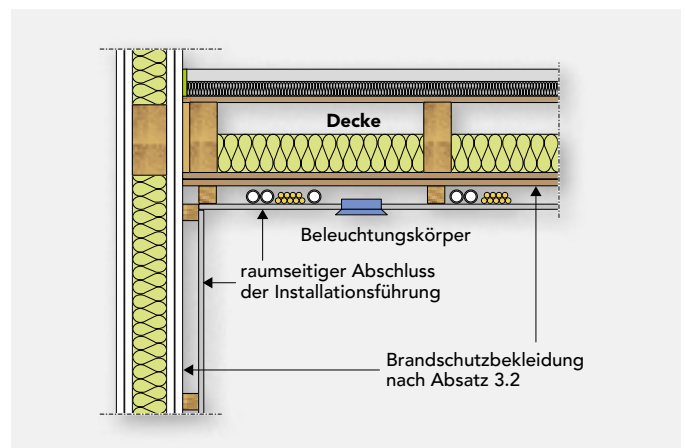
- Detailzeichnungen zum Aufbau der Bauteile und allen relevanten Ausführungsdetails
- Verwendbarkeits- und Anwendbarkeitsnachweise
- ggfs. rechnerische Nachweise.

Sofern zutreffend sind gleichwertige technische Lösungen für bautechnische Anforderungen darzustellen; § 16a Abs. 2 MBO¹ bleibt unberührt.

Auch Wand- und Deckenelemente aus Brettspertholz- und Brettstapeltafeln benötigen eine brandschutztechnisch wirksame Bekleidung aus nichtbrennbaren Baustoffen.

Für einen Teil der Wände und Decken kann auf eine brandschutztechnisch wirksame Bekleidung verzichtet werden.

Querschnittsflächen der Bauteile dürfen durch Leitungen nicht geschwächt werden. Leitungsanlagen dürfen nicht in Hohlräumen von Bauteilen in Holzrahmen- und Holztafelbauweise geführt werden. In der Regel ist die Anordnung einer separaten Installationsebene vorzusehen.



Beispiel für die Anordnung von Installationsebenen (aus M-HFHolzR – Fassung Juli 2004)

¹ nach Landesrecht

1.8 Anforderungen an die Dämmung von Rohrleitungen

1.8.1 Gebäudeenergiegesetz – GEG

GEG – Heizungs- und Warmwasserleitungen (Auszug)

§ 69 Wärmeverteilungs- und Warmwasserleitungen sowie Armaturen

Werden Wärmeverteilungs- und Warmwasserleitungen sowie Armaturen erstmalig in einem Gebäude eingebaut oder werden sie ersetzt, haben der Bauherr oder der Eigentümer dafür Sorge zu tragen, dass die Wärmeabgabe der Rohrleitungen und Armaturen nach Anlage 8 begrenzt wird.

§ 70 Kälteverteilungs- und Kaltwasserleitungen sowie Armaturen

Werden Kälteverteilungs- und Kaltwasserleitungen sowie Armaturen, die zu Klimaanlage oder sonstigen Anlagen der Raumlufttechnik im Sinne des § 65 Satz 1 gehören, erstmalig in ein Gebäude eingebaut oder werden sie ersetzt, haben der Bauherr oder der Eigentümer dafür Sorge zu tragen, dass die Wärmeaufnahme der eingebauten oder ersetzten Kälteverteilungs- und Kaltwasserleitungen sowie Armaturen nach Anlage 8 begrenzt wird.

§ 71 Dämmung von Wärmeverteilungs- und Warmwasserleitungen

(1) Der Eigentümer eines Gebäudes hat dafür Sorge zu tragen, dass bei heizungstechnischen Anlagen bisher ungedämmte, zugängliche Wärmeverteilungs- und Warmwasserleitungen, die sich nicht in beheizten Räumen befinden, die Wärmeabgabe der Rohrleitungen nach Anlage 8 begrenzt wird.

(2) Absatz 1 ist nicht anzuwenden, soweit die für eine Nachrüstung erforderlichen Aufwendungen durch die eintretenden Einsparungen nicht innerhalb angemessener Frist erwirtschaftet werden können.

Anlage 8 (zu § 69, § 70, § 71 Absatz 1)

Anforderungen an die Wärmedämmung von Rohrleitungen und Armaturen

1. Wärmedämmung von Wärmeverteilungs- und Warmwasserleitungen sowie Armaturen in den Fällen des § 69 und § 71 Absatz

- a) Wärmeverteilungs- und Warmwasserleitungen sowie Armaturen sind wie folgt zu dämmen:
 - aa) Bei Leitungen und Armaturen mit einem Innendurchmesser von bis zu 22 Millimetern beträgt die Mindestdicke der Dämmschicht, bezogen auf eine Wärmeleitfähigkeit von 0,035 Watt pro Meter und Kelvin, 20 Millimeter.
 - bb) Bei Leitungen und Armaturen mit einem Innendurchmesser von mehr als 22 Millimetern und bis zu 35 Millimetern beträgt die Mindestdicke der Dämmschicht, bezogen auf eine Wärmeleitfähigkeit von 0,035 Watt pro Meter und Kelvin, 30 Millimeter.
 - cc) Bei Leitungen und Armaturen mit einem Innendurchmesser von mehr als 35 Millimetern und bis zu 100 Millimetern ist die Mindestdicke der Dämmschicht, bezogen auf eine Wärmeleitfähigkeit von 0,035 Watt pro Meter und Kelvin, gleich dem Innendurchmesser.
 - dd) Bei Leitungen und Armaturen mit einem Innendurchmesser von mehr als 100 Millimetern beträgt die Mindestdicke der Dämmschicht, bezogen auf eine Wärmeleitfähigkeit von 0,035 Watt pro Meter und Kelvin, 100 Millimeter.

Am 1. November 2020 trat das neue Gesetz zur Einsparung von Energie und zur Nutzung erneuerbarer Energien zur Wärme- und Kälteerzeugung in Gebäuden (Gebäudeenergiegesetz – GEG) in Kraft. Es ersetzt und fasst das bisherige Energieeinsparungsgesetz (EnEG), die bisherige Energieeinsparverordnung (EnEV) und das bisherige Erneuerbare-Energien-Wärmegesetz (EEWärmeG) zusammen.

Die §§ 69 bis 71 in Verbindung mit der Anlage 8 des GEG regeln die Pflichten zur Dämmung von Rohrleitungen und Armaturen. Diese Vorschriften führen die Regelungen in § 14 Absatz 5 und § 15 Absatz 4 und Anlage 5 der mit diesem Gesetz abgelösten Energieeinsparverordnung (EnEV) unverändert fort.

Eine Frist zur Nachrüstung von Leitungsdämmungen in Bestandsgebäuden nennt das GEG nicht. Alle entsprechenden Fristsetzungen aus älteren EnEV-Versionen sind bereits abgelaufen (siehe hierzu EnEV 2014 § 14 [4], EnEV 2002, § 9 [2] und [4] sowie EnEV 2007, § 10 [2]).

Zur Begrenzung der Wärmeverluste von Heizungs- und Warmwasserrohrleitungen schreibt das GEG eine Dämmung der Verteilleitungen vor.

Dabei werden Mindestanforderungen an die Dämmdicken von Rohrleitungen und Armaturen gestellt. Die Dämmdicken werden in Abhängigkeit vom Rohrdurchmesser vorgegeben.

Den Regelfall stellt die sogenannte 100%-Dämmung dar. Das heißt: Alle warmgehenden Rohrleitungen (Heizungsleitungen [HZ], Trinkwasser warm [PWH] und Trinkwasserzirkulation [PWH-C]) sind mit einer Dämmstärke zu ummanteln, die mindestens dem Innendurchmesser der Rohrleitung entspricht.

Die Anforderungen des GEG an die Dämmung von Rohrleitungen für Trinkwasser warm [PWH] entsprechen dabei denen nach der DIN 1988-200:2012-05.

Für bestimmte Einbausituationen werden Ausnahmen beschrieben, diese können zu geringeren Dämmstärken (50 %) oder zu höheren Dämmstärken (200 %) führen.

1.8 Anforderungen an die Dämmung von Rohrleitungen

1.8.1 Gebäudeenergiegesetz – GEG

- ee) Bei Leitungen und Armaturen nach den Doppelbuchstaben aa bis dd, die sich in Wand- und Deckendurchbrüchen, im Kreuzungsbereich von Leitungen, an Leitungsverbindungsstellen oder bei zentralen Leitungsnetzverteilern befinden, beträgt die Mindestdicke der Dämmschicht, bezogen auf eine Wärmeleitfähigkeit von 0,035 Watt pro Meter und Kelvin, die Hälfte des jeweiligen Wertes nach den Doppelbuchstaben aa bis dd.
- ff) Bei Wärmeverteilungsleitungen nach den Doppelbuchstaben aa bis dd, die nach dem 31. Januar 2002 in Bauteilen zwischen beheizten Räumen verschiedener Nutzer verlegt werden, beträgt die Mindestdicke der Dämmschicht, bezogen auf eine Wärmeleitfähigkeit von 0,035 Watt pro Meter und Kelvin, die Hälfte des jeweiligen Wertes nach den Doppelbuchstaben aa bis dd.
- gg) Bei Leitungen und Armaturen nach Doppelbuchstabe ff, die sich in einem Fußbodenaufbau befinden, beträgt die Mindestdicke der Dämmschicht, bezogen auf eine Wärmeleitfähigkeit von 0,035 Watt pro Meter und Kelvin, 6 Millimeter.
- hh) Soweit in den Fällen des § 69 Wärmeverteilungs- und Warmwasserleitungen an Außenluft grenzen, beträgt die Mindestdicke der Dämmschicht, bezogen auf eine Wärmeleitfähigkeit von 0,035 Watt pro Meter und Kelvin, das Zweifache des jeweiligen Wertes nach den Doppelbuchstaben aa bis dd.
- b) In den Fällen des § 69 ist Buchstabe a nicht anzuwenden, soweit sich Wärmeverteilungsleitungen nach Buchstabe a Doppelbuchstabe aa bis dd in beheizten Räumen oder in Bauteilen zwischen beheizten Räumen eines Nutzers befinden und ihre Wärmeabgabe durch frei liegende Absperreinrichtungen beeinflusst werden kann.
- c) In Fällen des § 69 ist Buchstabe a nicht anzuwenden auf Warmwasserleitungen bis zu einem Wasserinhalt von 3 Litern, die weder in den Zirkulationskreislauf einbezogen noch mit elektrischer Begleitheizung ausgestattet sind (Stichleitungen) und sich in beheizten Räumen befinden.

2. Wärmedämmung von Kälteverteilungs- und Kaltwasserleitungen sowie Armaturen in den Fällen des § 70

Bei Kälteverteilungs- und Kaltwasserleitungen sowie Armaturen von Raumlufttechnik und Klimakältesystemen beträgt die Mindestdicke der Dämmschicht, bezogen auf eine Wärmeleitfähigkeit von 0,035 Watt pro Meter und Kelvin, 6 Millimeter.

3. Materialien mit anderen Wärmeleitfähigkeiten

Bei Materialien mit anderen Wärmeleitfähigkeiten als 0,035 Watt pro Meter und Kelvin sind die Mindestdicken der Dämmschichten entsprechend umzurechnen. Für die Umrechnung und die Wärmeleitfähigkeit des Dämmmaterials sind die in anerkannten Regeln der Technik enthaltenen Berechnungsverfahren und Rechenwerte zu verwenden.

4. Gleichwertige Begrenzung

Bei Wärmeverteilungs- und Warmwasserleitungen sowie Kälteverteilungs- und Kaltwasserleitungen dürfen die Mindestdicken der Dämmschichten nach Nummer 1 und 2 insoweit vermindert werden, als eine gleichwertige Begrenzung der Wärmeabgabe oder der Wärmeaufnahme auch bei anderen Rohrdämmstoffanordnungen und unter Berücksichtigung der Dämmwirkung der Leitungswände sichergestellt ist.

Erläuterungen/Beispiele Heizungs- (HZ) und Trinkwasserleitungen warm (PWH)

Dämmdicke Trinkwasserleitungen warm (PWH)		
Dämmdicke Heizungsleitungen		
an Außenluft angrenzend		
– in frei belüfteten Tiefgaragen	200 %	200 %
– in unbeheizten ungedämmten Dachräumen		
in unbeheizten Räumen und Kellerräumen		
in Außenbauteilen (Wände, Decken ...)		
in Bauteilen zwischen einem unbeheizten und beheizten Raum	100 %	100 %
in Schächten und Kanälen		
Verteilungsleitungen zur Versorgung mehrerer unterschiedlicher Nutzer		
im Fußboden verlegte Leitungen gegen Erdreich		
in Bauteilen, zwischen beheizten Räumen verschiedener Nutzer		
in Wand- und Deckendurchbrüchen (Abschottungsbereich)	50 %	50 %
im Kreuzungsbereich von Leitungen		
an Leitungsverbindungsstellen		
an zentralen Leitungsverteilern		
an Armaturen		
im Fußbodenaufbau (auf der Rohdecke, unter Estrich)	6 mm	100 %
in beheizten Räumen eines Nutzers und absperrbar	keine Anforderungen	
in Bauteilen zwischen beheizten Räumen eines Nutzers und absperrbar		

Die Anforderungen an die Mindestdämmstärken für Kälteverteilungs- und Kaltwasserleitungen reichen in den meisten Fällen nicht aus, um eine Tauwasserbildung auf der Rohrleitung bzw. der Dämmstoffoberfläche zu verhindern. Zur Vermeidung einer Erwärmung von Trinkwasser kalt (PWC) sind außerdem die höheren Anforderungen der DIN 1988-200:2012-05 zu beachten (siehe Abschnitt 1.7.2).

Für Kälteverteilungsleitungen können vergleichbare Dämmstärken, wie sie für Wärmeverteilungsleitungen vorgeschrieben sind als sinnvolle Maßnahme zur Energieeinsparung empfohlen werden.

Die vorgegebenen Mindestdämmstärken gelten bei Verwendung von Dämmstoffen, die einen Nennwert der Wärmeleitfähigkeit bei 40 °C Mitteltemperatur von 0,035 W/(m · K) aufweisen. Werden Dämmstoffe mit schlechteren Dämmeigenschaften eingesetzt, müssen die Dämmstoffdicken entsprechend größer dimensioniert werden.

Die DIN 4108-4:2020-11 zeigt in Abschnitt 8 „Berechnung von Dämmstoffdicken bei Rohrleitungen“ in den Tabellen 14 und 15 hierzu Beispiele. Zum Nachweis und zur Umrechnung ist der in der Leistungserklärung des Dämmprodukts angegebene Nennwert der Wärmeleitfähigkeit bei 40 °C heranzuziehen.

1.8 Anforderungen an die Dämmung von Rohrleitungen

1.8.1 Gebäudeenergiegesetz – GEG

Anforderungen an die Wärmedämmung von Rohrleitungen und Armaturen nach Anlage 8 (zu § 69, § 70, § 71 Absatz 1)

Zeile	Art der Leitungen/Armaturen	Mindestdicke der Dämmschicht, bezogen auf eine Wärmeleitfähigkeit von 0,035 W/(m · K)
1	Innendurchmesser bis 22 mm	20 mm
2	Innendurchmesser über 22 mm bis 35 mm	30 mm
3	Innendurchmesser über 35 mm bis 100 mm	gleich Innendurchmesser
4	Innendurchmesser über 100 mm	100 mm
5	Leitungen und Armaturen nach den Zeilen 1 bis 4 in Wand- und Deckendurchbrüchen, im Kreuzungsbereich von Leitungen, an Leitungsverbindungsstellen, bei zentralen Leitungsnetzverteilern	½ der Anforderungen der Zeilen 1 bis 4
6	Wärmeverteilungsleitungen nach den Zeilen 1 bis 4, die nach dem 31. Januar 2002 in Bauteilen zwischen beheizten Räumen verschiedener Nutzer verlegt werden	½ der Anforderungen der Zeilen 1 bis 4
7	Leitungen nach Zeile 6 im Fußbodenaufbau	6 mm
8	Kälteverteilungs- und Kaltwasserleitungen sowie Armaturen von Raumlufttechnik- und Klimakältesystemen	6 mm

§ 96 Private Nachweise

(1) Wer geschäftsmäßig an oder in einem bestehenden Gebäude Arbeiten durchführt, hat dem Eigentümer unverzüglich nach Abschluss der Arbeiten in folgenden Fällen schriftlich zu bestätigen, dass die von ihm geänderten oder eingebauten Bau- oder Anlagenteile den Anforderungen der in den Nummern 1 bis 8 genannten Vorschriften entsprechen (Unternehmererklärung):

...

6. erstmaliger Einbau, Ersatz oder Wärmedämmung von Wärmeverteilungs- und Warmwasserleitungen nach den §§ 69 und 71 oder von Kälteverteilungs- und Kaltwasserleitungen in Klimaanlage oder sonstigen Anlagen der Raumlufttechnik nach § 70,

...

(2) Zum Zwecke des Nachweises der Erfüllung der Pflichten aus den in Absatz 1 genannten Vorschriften ist die Unternehmererklärung von dem Eigentümer mindestens zehn Jahre aufzubewahren. Der Eigentümer hat die Unternehmererklärung der nach Landesrecht zuständigen Behörde auf Verlangen vorzulegen.

Unternehmen, die an Rohrleitungsanlagen arbeiten, welche unter die Anforderungen des GEG fallen, müssen eine Unternehmererklärung abgeben. Damit wird die Erfüllung der Pflichten nach dieser Verordnung nachgewiesen.

Die Aufbewahrungspflicht für diesen Nachweis wurde mit dem GEG auf 10 Jahre verlängert (5 Jahre nach EnEV 2014).

ANWENDUNG DES GEG ODER DER ENEC AUF LAUFENDE UND ZUKÜNFTIGE BAUPROJEKTE

Für das Bauprojekt ausschlaggebend ist das Datum der Bauantragstellung, des Antrags auf Zustimmung oder der Bauanzeige bei der Behörde (§ 111 GEG – Allgemeine Übergangsvorschriften).

Bei Projekten, die weder eine Genehmigung noch eine Anzeige erfordern, gilt der Zeitpunkt, zu dem der Bauherr mit den entsprechenden Maßnahmen tatsächlich beginnt. Die energieeinsparrechtlichen Regelungen in der an dem Tag jeweils geltenden Fassung würden dann für das gesamte Bauvorhaben gelten – auch wenn es erst nach dem 01.11.2020 fertiggestellt werden würde.

Erfolgen die Bauantragstellung, der Antrag auf Zustimmung oder die Bauanzeige vor Inkrafttreten des Gesetzes, also bis spätestens zum 31.10.2020, so gelten die bisherigen Rechtsvorschriften (EnEV und EEWärmeG) für das gesamte Bauvorhaben.

Wenn über den Bauantrag, über den Antrag auf Zustimmung oder nach einer Bauanzeige am 01.11.2020 noch nicht bestandskräftig entschieden worden ist, kann der Bauherr verlangen, dass das GEG auf sein Bauvorhaben angewendet wird (§ 111 Abs. 3 GEG).

Bei Vorhaben und Bauvorhaben, die nicht genehmigungsbedürftig sind und der Behörde zur Kenntnis vorzulegen sind, gilt der Zeitpunkt des Eingangs der Kenntnisgabe bzw. der Zeitpunkt des Beginns der Bauausführung. Liegt dieser Zeitpunkt vor dem 01.11.2020, gelten die bisherigen Rechtsvorschriften (EnEV und EEWärmeG). Ab dem 01.11.2020 gelten uneingeschränkt die Regeln des GEG.

1.8 Anforderungen an die Dämmung von Rohrleitungen

1.8.2 Trinkwasserschutz kalt nach DIN 1988-200

DIN 1988-200:2012-05 (Auszug)

**Technische Regeln für Trinkwasser-Installationen – Teil 200:
Installation Typ A (geschlossenes System) – Planung, Bauteile,
Apparate, Werkstoffe; Technische Regel des DVGW**

14.2.6 Dämmung und Umhüllung von Trinkwasserleitungen kalt

Trinkwasserleitungen kalt sind vor Tauwasserbildung und vor Erwärmung bei erhöhten Umgebungstemperaturen zu schützen. Auf Tauwasserschutz kann verzichtet werden, wenn keine Beeinträchtigungen auf den Baukörper oder Einrichtungen zu erwarten sind. Rohrleitungen sind in Abhängigkeit von der Temperatur und dem Feuchtegehalt der Umgebungsluft so zu dämmen, dass eine Tauwasserbildung vermieden wird.

Rohrleitungen mit Kontakt zum Baukörper (z. B. unter Putz, in Estrichkonstruktionen oder innerhalb von Vorwandtechnik verlegt) sind mindestens mit einer Umhüllung (z. B. Rohr-in-Rohr-Führung) nach 14.2.1 zu versehen. Ein zusätzlicher Schutz vor Tauwasserbildung durch Dämmung ist hier nicht erforderlich.

Bei üblichen Betriebsbedingungen und Rohrleitungsführungen im Wohnungsbau gelten die Werte für die Mindestdämmschichtdicken nach Tabelle 8 als Richtwerte. Bei längeren Stagnationszeiten kann auch eine Dämmung keinen dauerhaften Schutz vor Erwärmung bieten.

Die Angaben nach Tabelle 8, können auch unter der Annahme einer Trinkwassertemperatur von 10 °C für den Schutz gegen Tauwasserbildung auf der äußeren Dämmstoffoberfläche verwendet werden.

Durch eine Dämmung von Trinkwasserrohren kalt (PWC) soll unter anderem die Bildung von Tauwasser auf der Rohrleitungsoberfläche vermieden werden. Die hierzu erforderlichen Dämmstärken sind von der Umgebungstemperatur sowie der relativen Luftfeuchte abhängig. Wichtige Hinweise zur richtigen Auslegung der Dämmstärken bei Kälteleitungen finden Sie in unserer Montageanleitung Teclit Kälte-dämmung- Rohrleitungen.

Nach 14.2.1 wird unterschieden zwischen:

Dämmungen zur Verminderung von Wärmeverlusten des Mediums (Wärmedämmung) oder des Wärmestroms zum Medium (Kälte-dämmung) und Umhüllungen zur Erfüllung von Anforderungen an den Schallschutz, Korrosionsschutz, zur Aufnahme von Längenänderungen und zur Vermeidung von Kontakten zwischen Rohrleitungen und Baukörper.

Eine Dämmung ist aber vor allem auch aus hygienischen Gründen erforderlich, um das Trinkwasser kalt vor der Erwärmung zu schützen und somit eine Verkeimung zu vermeiden. Dies ist insbesondere dann vorgeschrieben, wenn eine Erwärmung durch erhöhte Umgebungstemperaturen, z. B. durch benachbarte warmgehende Rohrleitungen in gemeinsamen Hohlräumen (in Schächten, oberhalb von Abhangdecken), zu erwarten ist.

Bei Anforderungen an den Tauwasserschutz ist dabei eine Wärmeleitfähigkeit von $\lambda = 0,040 \text{ W/(m} \cdot \text{K)}$ des Dämmstoffs zu berücksichtigen. Zum Schutz des Trinkwassers vor Erwärmung (Tab. 8, Zeile 3) gelten die angegebenen Werte für Dämmstoffe mit einer Wärmeleitfähigkeit von $\lambda = 0,035 \text{ W/(m} \cdot \text{K)}$.

DIN 1988-200:2012-05, Tabelle 8 – Richtwerte für Schichtdicken zur Dämmung von Rohrleitungen für Trinkwasser kalt

Zeile	Einbausituation	Mindestdicke der Dämmschicht, bezogen auf eine Wärmeleitfähigkeit von 0,040 W/(m · K) a)
1	Rohrleitungen frei verlegt in nicht beheizten Räumen, Umgebungstemperatur $\leq 20 \text{ °C}$ (nur Tauwasserschutz)	9 mm
2	Rohrleitungen verlegt in Rohrschächten, Bodenkanälen und abgehängten Decken, Umgebungstemperatur $\leq 25 \text{ °C}$	13 mm
3	Rohrleitungen verlegt, z. B. in Technikzentralen oder Medienkanälen und Schächten mit Wärmelasten und Umgebungstemperaturen $\geq 25 \text{ °C}$	Dämmung wie Warmwasserleitungen, Tabelle 9, Einbausituation 1 bis 5
4	Stockwerksleitungen und Einzelzuleitungen in Vorwandinstallationen	Rohr in Rohr oder 4 mm
5	Stockwerksleitungen und Einzelzuleitungen im Fußbodenaufbau (auch neben nichtzirkulierenden Trinkwasserleitungen warm) b)	Rohr in Rohr oder 4 mm
6	Stockwerksleitungen und Einzelzuleitungen im Fußbodenaufbau neben warmgehenden zirkulierenden Rohrleitungen	13 mm

a) Für andere Wärmeleitfähigkeiten sind die Dämmschichtdicken entsprechend umzurechnen; Referenztemperatur für die angegebene Wärmeleitfähigkeit: 10 °C.

b) In Verbindung mit Fußbodenheizungen sind die Rohrleitungen für Trinkwasser kalt so zu verlegen, dass die Anforderungen nach 3.6 eingehalten werden.

1.8 Anforderungen an die Dämmung von Rohrleitungen

1.8.2 Trinkwasserschutz kalt nach DIN 1988-200

Erläuterung/Beispiel Trinkwasserleitungen kalt (PWC)

Dämmdicke Trinkwasserleitungen kalt (PWC)		Wärmelasten und Umgebungstemperaturen $\geq 25\text{ °C}$	
Umgebungstemperatur $\leq 20\text{ °C}$ in unbeheizten Räumen	9 mm	In Schächten und Kanälen (neben warmgehenden Rohrleitungen)	100 %
Umgebungstemperatur $\leq 25\text{ °C}$	13 mm	Oberhalb von Unterdecken (neben warmgehenden Rohrleitungen)	
In Schächten und Kanälen ohne warmgehende Rohrleitungen		In Systemböden (neben warmgehenden Rohrleitungen)	50 %
Oberhalb von Unterdecken ohne warmgehende Rohrleitungen		In Wand- und Deckendurchbrüchen (Abschottungsbereich)	
In Systemböden ohne warmgehende Rohrleitungen		Im Kreuzungsbereich von Leitungen an Leitungsverbindungsstellen	
Stockwerksleitungen und Einzelzuleitungen im Fußbodenaufbau neben warmgehenden zirkulierenden Rohrleitungen		An zentralen Leitungsverteilern	Rohr in Rohr oder 4 mm
		Armaturen	
		Stockwerksleitungen und Einzelzuleitungen in Vorwandinstallationen	
		Stockwerksleitungen und Einzelzuleitungen im Fußbodenaufbau (auch neben nichtzirkulierenden Trinkwasserleitungen warm)	

14.2.7 Dämmung von Trinkwasserleitungen warm sowie Armaturen

Zur Begrenzung der Wärmeabgabe von Trinkwasserleitungen warm, die entweder in das Zirkulationssystem einbezogen oder mit einem Temperaturhalteband ausgestattet sind, sind diese mit Dämmschichtdicken nach Tabelle 9 zu dämmen. Die Mindestdämmschichtdicken beziehen sich auf den Innendurchmesser der Rohrleitungen.

Die Mindestdämmschichtdicken nach Tabelle 9 dürfen vermindert werden, wenn eine gleichwertige Begrenzung der Wärmeabgabe auch mit anderen Bauformen von Dämmungen sichergestellt ist. Die Gleichwertigkeit ist vom Hersteller mit einer allgemein bauaufsichtlichen Zulassung (abZ) nachzuweisen.

14.2.8 Mindestabstände zwischen den Dämmungen

Bei der Planung und Ausführung ist darauf zu achten, dass ausreichende Abstände zwischen den zu dämmenden Rohrleitungen, Armaturen oder Apparaten sowie zum Baukörper nach den Angaben der Dämmstoffhersteller eingehalten werden.

Anforderungen an die Dämmung von Trinkwasserleitungen warm (PWH) der DIN 1988-200 entsprechen den Anforderungen des GEG. Detaillierte Erläuterungen zur Auslegung der Dämmstärken bei Trinkwasserleitungen warm (PWH) finden Sie im Kapitel 1.7.1 auf Seite 63 bis Seite 65.

1.8 Anforderungen an die Dämmung von Rohrleitungen

1.8.3 Tauwasserschutz von Entwässerungsleitungen nach DIN EN 12056

Dämmung von Entwässerungsleitungen

Die DIN EN 12056 (i. V. m. DIN 1986-100) fordert, dass in Gebäuden Entwässerungsleitungen, die kaltes Wasser führen (z. B. Regenwasserleitungen), gegen Schwitzwasserbildung gedämmt werden müssen, wenn die klimatischen Verhältnisse, die Temperaturen im Gebäude und die Luftfeuchtigkeit dies erforderlich machen.

Ausführungsempfehlungen zum Tauwasserschutz

Regenwasserfallleitungen, die innerhalb eines Gebäudes verlaufen, sollten grundsätzlich mit einer Dämmung zum Tauwasserschutz versehen werden. Schmutzwasserrohre sollten stets im letzten beheizten Geschoss bis zur Dachdurchführung gedämmt werden. Unter bestimmten Voraussetzungen empfiehlt sich auch hier eine Dämmung über den gesamten Leitungsverlauf.

Dort, wo mit einem Einfrieren der Rohrleitungen zu rechnen ist wie z. B. bei Dacheinläufen oder Tiefgaragen, sollte die Verlegung einer Begleitheizung in Betracht gezogen werden.

DIN EN 12056-1:2001-01 (Auszug)

Schwerkraftentwässerungsanlagen innerhalb von Gebäuden

Teil 1: Allgemeine und Ausführungsanforderungen

5.6.5 Schwitzwasserbildung

Entwässerungsanlagen müssen so ausgeführt werden, dass durch Schwitzwasserbildung weder an den Leitungen noch am Bauwerk Schäden entstehen können. In Gebäuden müssen Entwässerungsleitungen, die kaltes Wasser führen (z. B. Regenwasserleitungen), gegen Schwitzwasserbildung gedämmt werden, wenn die klimatischen Verhältnisse, die Temperaturen im Gebäude und die Luftfeuchtigkeit dies erforderlich machen.

DIN 1986-100:2016-12 (Auszug)

Entwässerungsanlagen für Gebäude und Grundstücke

Teil 100: Bestimmungen in Verbindung mit DIN EN 752 und DIN EN 12056

6.3.2 Schwitzwasserdämmung

Innenliegende Regenwasserleitungen müssen gegen Schwitzwasserbildung gedämmt werden, falls die Temperaturen im Gebäude und die Luftfeuchtigkeit dies erfordern.

DIN EN 12056-3:2001-01 (Auszug)

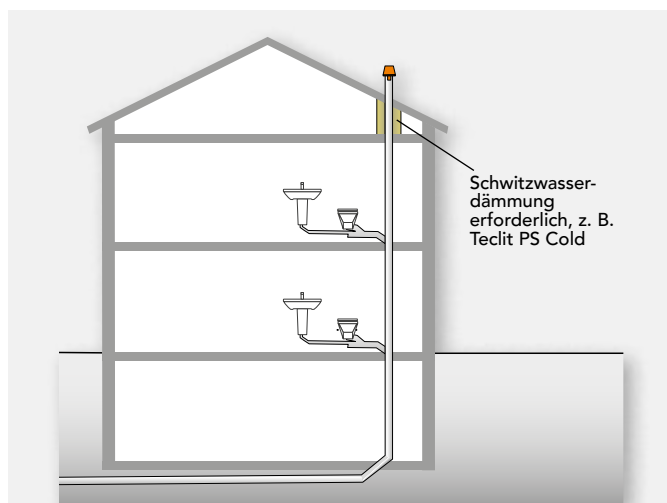
Schwerkraftentwässerungsanlagen innerhalb von Gebäuden

Teil 3: Dachentwässerung, Planung und Bemessung

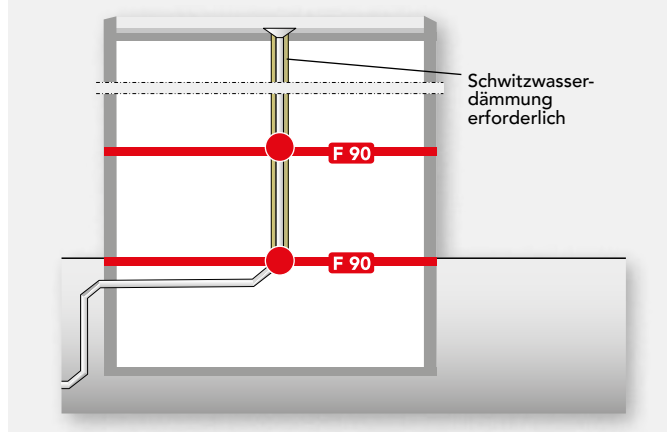
7.6.6 Wo Schwitzwasserbildung Probleme bereiten kann, sind Regenwasserleitungen innerhalb von Gebäuden zu dämmen.

7.7 Rinnenheizung/Begleitheizung

In Gebieten mit häufigem Frost sollte eine Begleitheizung in innenliegenden Dachrinnen oder Rohren in Betracht gezogen werden, wo Eis die Abläufe blockieren und Eindringen von Wasser in das Gebäude die Folge sein kann.



Bei innenliegenden Regenwasserleitungen (Metall oder Kunststoff) müssen nach einer Tauwasserberechnung ggf. die kompletten innenliegenden Regenwasserleitungen durchgehend gedämmt werden.



Leitungsabschottungen in F 90-Bauteilen mit Anforderungen an den Wärme-, Schall- und Brandschutz



HINWEIS

Beachten Sie bitte zum ROCKWOOL Teclit System unsere Montageanleitung für Kältesysteme.

www.rockwool.de > Produkte > Teclit Kälteabdämmung > Montageanleitung

1.8 Anforderungen an die Dämmung von Rohrleitungen

1.8.4 Anforderungen an den Schallschutz

DIN 4109-1:2018-01, Schallschutz im Hochbau Teil 1: Mindestanforderungen (Auszüge)

1 Anwendungsbereich

Diese Norm legt Anforderungen an die Schalldämmung von Bauteilen schutzbedürftiger Räume und an die zulässigen Schallpegel in schutzbedürftigen Räumen in Wohngebäuden und Nichtwohngebäuden zum Erreichen der beschriebenen Schallschutzziele fest.

Die Anforderungen dieser Norm gelten zum Schutz

- gegen Geräusche aus fremden Räumen (z. B. Nachbarwohnungen), die bei deren bestimmungsgemäßer Nutzung entstehen,
- gegen Geräusche von Anlagen der technischen Gebäudeausrüstung sowie aus Gewerbe- und Industriebetrieben, die im selben oder in baulich damit verbundenen Gebäuden vorhanden sind,
- gegen Außenlärm, z. B. Verkehrslärm und Lärm aus Gewerbe- und Industriebetrieben, die nicht mit den schutzbedürftigen Aufenthaltsräumen baulich verbunden sind,

und bilden die Grundlage für erforderliche Baukonstruktionen bei Neubauten sowie für bauliche Änderungen bestehender Bauten.

9 Maximal zulässige A-bewertete Schalldruckpegel in fremden schutzbedürftigen Räumen, erzeugt von gebäudetechnischen Anlagen und baulich mit dem Gebäude verbundenen Gewerbebetrieben

...

Die maximal zulässigen A-bewerteten Schalldruckpegel der von gebäudetechnischen Anlagen und Betrieben emittierten und auf schutzbedürftige Räume einwirkenden Geräusche sind aus Tabelle 9 zu ersehen.

...

Nutzergeräusche (z. B. Aufstellen eines Zahnputzbeckers auf einer Abstellplatte, Öffnen und Schließen des WC-Deckels) unterliegen nicht den Anforderungen nach Tabelle 9.

Auszug aus DIN 4109-1:2018-01, Tabelle 9

Zeile	Geräuschquellen	Maximal zulässige A-bewertete Schalldruckpegel dB	
		Wohn- und Schlafräume	Unterrichts- und Arbeitsräume
1	Sanitärtechnik/Wasserinstallationen (Wasserversorgungs- und Abwasseranlagen gemeinsam)	$L_{AF,max,n} \leq 30$ dB	$L_{AF,max,n} \leq 35$ dB
2	Sonstige hausinterne, fest installierte technische Schallquellen der technischen Ausrüstung, Ver- und Entsorgung sowie Garagenanlagen	$L_{AF,max,n} \leq 30$ dB	$L_{AF,max,n} \leq 35$ dB

DIN 4109-2:2016-07, Schallschutz im Hochbau Teil 2: Rechnerische Nachweise der Erfüllung der Anforderungen

4.5 Berechnung der Schallübertragung gebäudetechnischer Anlagen

...

4.5.2 Sanitärtechnik

Für Anlagen der Sanitärtechnik kann ein rechnerischer Nachweis mit schalltechnischen Kennwerten der Bauteile und Installationen zurzeit nicht durchgeführt werden, da weder die Berechnungsverfahren noch die benötigten Daten der Installationen zur Verfügung stehen. In DIN 4109-36:2016-07, 6.4.4, werden deshalb zum Nachweis ohne bauakustische Messungen so genannte Musterinstallationswände als Referenzkonstruktionen aufgeführt, mit denen unter Einhaltung der beschriebenen Konstruktionsmerkmale und Randbedingungen der Nachweis zur Erfüllung der Anforderungen geführt werden kann.

Die DIN 4109 i. V. m. den Teilen 2, 4 und 31 bis 36 ist inzwischen in allen Bundesländern im Zusammenhang mit der Muster-Verwaltungsvorschrift Technische Baubestimmungen (MVV TB) verbindlich eingeführt und somit im Rahmen des Baugenehmigungsverfahrens zu berücksichtigen.

In Teil 1 werden Mindestanforderungen beschrieben. Dabei stehen die folgenden Schallschutzziele im Fokus:

- Gesundheitsschutz,
- Vertraulichkeit bei normaler Sprechweise,
- Schutz vor unzumutbaren Belästigungen.

Schutzbedürftige Räume sind z. B.:

- Wohnräume, einschließlich Wohndielen, Wohnküchen,
- Schlafräume, einschließlich Übernachtungsräumen in Beherbergungsstätten,
- Bettenräume in Krankenhäusern und Sanatorien,
- Unterrichtsräume in Schulen, Hochschulen und ähnlichen Einrichtungen,
- Büroräume,
- Praxisräume, Sitzungsräume und ähnliche Arbeitsräume.

In der DIN 4109-4:2016-07 werden die Messverfahren benannt, welche für bauakustische Messungen an Bauteilen im Prüfstand anzuwenden sind. Auf dieser Grundlage wurde der Einfluss auf eine Geräuschminderung an Trinkwasserleitungen und Abwasserleitungen durch die Verwendung von ROCKWOOL Rohrdämmungen sowie Conlit Rohrschottungen an Bauteildurchführungen untersucht. Erläuterungen zu den Prüfberichten und den schalltechnischen Eignungsnachweisen finden Sie im Kapitel 2.8.7, siehe Seite 164 bis Seite 168.

1.8 Anforderungen an die Dämmung von Rohrleitungen

1.8.4 Anforderungen an den Schallschutz

DIN 4109-36:2016-07, Schallschutz im Hochbau

Daten für die rechnerischen Nachweise des Schallschutzes (Bauteilkatalog) – Gebäudetechnische Anlagen

6.2 Abwasseranlagen

...

6.2.3 Hinweise für Planung und Ausführung

...

Grundsätzlich sind körperschalldämmende Maßnahmen im Bereich von Wand- und Deckendurchführungen vorzusehen. Werden gleichzeitig Brandschutzanforderungen sowie weitere bauphysikalische Anforderungen gestellt, sind diese so zu planen und auszuführen, dass sie den Schallschutz nicht beeinträchtigen und umgekehrt.

...

Zur Minderung der Luftschallabstrahlung im Installationsraum sind hierfür geeignete Rohrleitungssysteme und ggf. eine akustisch wirksame Rohrummantelung einzusetzen.

...

6.2.4 Daten für den rechnerischen Nachweis

Die für die Planung notwendigen akustischen Kennzahlen des Abwasserleitungssystems werden mit Hilfe von Labormessungen nach DIN EN 14366 ermittelt.

ANMERKUNG: Diese Prüfnorm legt Verfahren fest, wie der durch Abwasserinstallationen entstehende Luft- und Körperschall unter Laborbedingungen zu messen ist. Die erhaltenen Ergebnisse können für einen direkten Vergleich von Produkten und Werkstoffen und für die schalltechnische Planung verwendet werden.

6.3 Wasseranlagen (Trinkwasserinstallation)

...

6.3.3 Hinweise für Planung und Ausführung

6.3.3.1 Allgemeines

Trinkwasser-Leitungssysteme werden in der Regel so ausgelegt, dass bei den üblicherweise auftretenden Fließgeschwindigkeiten in den Rohrleitungen die Eigengeräusche der Leitungen gegenüber den Armaturengeräuschen vernachlässigt werden können. Armaturengeräusche werden durch das Leitungssystem weitergeleitet.

Als wichtigste Schallschutzmaßnahme sind sämtliche Trinkwasserleitungen gegenüber dem Bauwerk durch geeignete Maßnahmen schalltechnisch wirkungsvoll zu dämmen (z. B. Armaturenanschluss mit integrierter Körperschalldämmung, Rohrschellen mit Dämmeinlage, Körperschalldämmung bei Wand- bzw. Deckendurchführungen).

...

ANMERKUNG: Bei Einsatz der Wärmedämmschichtdicken nach der EnEV für Warmwasserleitungen bzw. DIN 1988 für Kaltwasserleitungen sowie Dämmung bei Brandschutz ist zu prüfen, ob die Schallschutzanforderungen bei Wand- und Deckendurchführungen durch die verwendeten Materialien erfüllt werden.

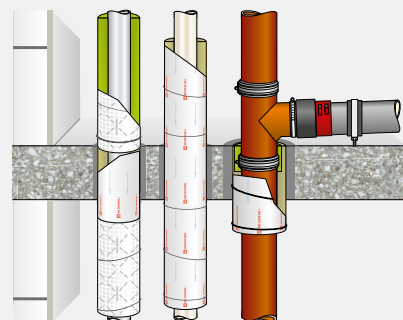
Diese Norm gibt eine Reihe von gewerkeübergreifenden Hinweisen zum Schallschutz gebäudetechnischer Anlagen. Dazu gehören Erläuterungen zur Geräusentstehung und Geräuschausbreitung sowie die Schalldämmung beeinflussende Größen. Darüber hinaus enthält die Norm Hinweise für Planung und Ausführung, beschreibt Maßnahmen zur Minderung der Geräuschausbreitung und zur Verbesserung der Luftschalldämmung von Bauteilen sowie der Körperschalldämmung.



HINWEIS

Diese schalltechnischen Anforderungen werden bei Verwendung von Rohrdämmungen mit der ROCKWOOL 800 und Teclit PS Cold sowie bei den Abschottungen mit der Conlit 150 U erreicht. Die schalltechnischen Eignungsnachweise finden Sie im Kapitel 2.8.7, siehe Seite 164 bis Seite 168.

DIN EN 14366 legt Verfahren fest, wie der durch Abwasserinstallationen entstehende Luft- und Körperschall unter Laborbedingungen zu messen ist. Die erhaltenen Ergebnisse können für einen direkten Vergleich von Produkten und Werkstoffen und für die schalltechnische Planung verwendet werden.



Mit Körperschalldämmung

Versorgungs- und Abwasserleitung mit Conlit Abschottungssystemen

1.8 Anforderungen an die Dämmung von Rohrleitungen

1.8.4 Anforderungen an den Schallschutz

VDI 4100:2012-10 „Schallschutz im Hochbau – Wohnungen – Beurteilung und Vorschläge für erhöhten Schallschutz“


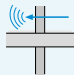
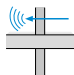
1 Anwendungsbereich

Diese Richtlinie enthält in Ergänzung zu den – im Sinne des Gesundheitsschutzes – in DIN 4109:1989-11 festgelegten Anforderungen an die Schalldämmung trennender Bauteile – Empfehlungen für einen erhöhten Schallschutz im Sinne der Vertraulichkeit und eines höheren Komforts in Gebäuden mit Wohnungen oder wohnungsähnlichen Räumen, die ganz oder teilweise dem Aufenthalt von Menschen dienen.

Die VDI 4100:2012-10 definiert erhöhte Schallschutzanforderungen an schutzbedürftige Räume im fremden Wohnbereich. Sie unterscheidet dabei zwischen drei Schallschutzstufen (SSt) mit unterschiedlicher Qualität. Ziel der VDI 4100: Menschen müssen in ihren eigenen Räumen zur Ruhe kommen können.

Ist die DIN 4109 öffentlich-rechtlich von Bedeutung, da diese im baurechtlichen Genehmigungsverfahren verbindlich einzuhalten ist, hat die VDI 4100 vor allem einen privatrechtlichen Charakter. Eine der drei dort beschriebenen Gütestufen ist zwischen den am Bau Beteiligten vertraglich zu vereinbaren.

Anforderungen an den Schallschutz in schutzbedürftigen Räumen im fremden Wohnbereich

Regelwerk VDI 4100	Schutzbereiche		SSt I	SSt II	SSt III
Wohnung im Mehrfamilienhaus VDI 4100 – Tabelle 2	diagonaler darunterliegender schutzbedürftiger Raum im fremden Bereich		$L_{AF,max,nT} \leq 30 \text{ dB(A)}$	$L_{AF,max,nT} \leq 27 \text{ dB(A)}$	$L_{AF,max,nT} \leq 24 \text{ dB(A)}$
Einfamilien-Doppel- und Einfamilien-Reihenhäuser VDI 4100 – Tabelle 3	angrenzender Raum des Nachbarhauses		$L_{AF,max,nT} \leq 30 \text{ dB(A)}$	$L_{AF,max,nT} \leq 25 \text{ dB(A)}$	$L_{AF,max,nT} \leq 22 \text{ dB(A)}$
innerhalb von Wohnungen und Einfamilienhäusern VDI 4100 – Tabelle 4	angrenzender schutzbedürftiger Raum im eigenen Bereich		$L_{AF,max,nT} \leq 35 \text{ dB(A)}$	$L_{AF,max,nT} \leq 30 \text{ dB(A)}$	–

$L_{AF,max,nT}$ = Installationsschallpegel (mittlerer Standard-Maximalpegel)

Wahrnehmung und Zuordnung zu Schallschutzstufen (SSt) gemäß VDI, Tabelle 1

Art der Geräuschemission	Wahrnehmung der Geräusche aus der Nachbarwohnung (abendlicher Grundschallpegel von 20 dB[A] vorausgesetzt)		
	SSt I	SSt II	SSt III
laute Sprache	verstehbar	im Allgemeinen verstehbar	im Allgemeinen nicht verstehbar
Sprache mit angehobener Sprechweise	im Allgemeinen verstehbar	im Allgemeinen nicht verstehbar	nicht verstehbar
Sprache mit normaler Sprechweise	im Allgemeinen nicht verstehbar	nicht verstehbar	nicht hörbar
Gehgeräusche	im Allgemeinen nicht störend	im Allgemeinen nicht mehr störend	nicht störend
Geräusche aus haustechnischen Anlagen	unzumutbare Belästigungen werden im Allgemeinen vermieden	gelegentlich störend	nicht oder nur selten störend
laute Musik, Party	deutlich hörbar	deutlich hörbar	im Allgemeinen hörbar

1.9 Anforderungen weiterer Regelwerke, Normen und brandschutz-technische Anforderungen an Sonderbauten

Die vollständige Aufzählung aller Normen und Regelwerke ist im Rahmen des Planungs- und Montagehelfers nicht möglich.

Die wesentlichen Anforderungen und Quellenhinweise in Kurzform.

- Verlegung von Feuerlöschleitungen:
 - DIN 1988-600:2021-07
Technische Regeln für Trinkwasser-Installationen - Teil 600:
Trinkwasser-Installationen in Verbindung mit Feuerlösch- und Brandschutzanlagen
 - DIN 14462:2012-09,
Löschwassereinrichtungen – Planung, Einbau, Betrieb und Instandhaltung von Wandhydrantenanlagen sowie Anlagen mit Über- und Unterflurhydranten
 - DIN 14463-1:2020-10
Löschwasseranlagen – Fernbetätigte Füll- und Entleerungsstationen - Teil 1: für Löschwasserleitungen - nass/trocken
 - Die VdS-Regelwerke für Feuerlöschleitungen sind zu beachten.

- Verlegung von Sprinklerleitungen:
 - DIN 1988-600:2020-07
Technische Regeln für Trinkwasser-Installationen - Teil 600:
Trinkwasser-Installationen in Verbindung mit Feuerlösch- und Brandschutzanlagen
 - VdS CEA 4001:2021-01
VdS CEA-Richtlinien für Sprinkleranlagen – Planung und Einbau

- Sonderbauten
 - Muster einer Verordnung über den Bau und Betrieb von Garagen: 2008-05

 - Muster-Verordnung über den Bau und Betrieb von Beherbergungsstätten: 2014-05

 - Musterverordnung über den Bau und Betrieb von Verkaufsstätten: 2014-07
 - Musterverordnung über den Bau und Betrieb von Versammlungsstätten: 2014-07
 - Muster-Richtlinie über bauaufsichtliche Anforderungen an Schulen: 2009-04
 - Muster-Richtlinie über bauaufsichtliche Anforderungen an Wohnformen für Menschen mit Pflegebedürftigkeit oder mit Behinderung: 2012-05
 - Muster-Richtlinie über den Bau und Betrieb von Hochhäusern: 2008-04, zuletzt geändert 2012-02
 - Muster-Richtlinie über den baulichen Brandschutz im Industriebau - Muster-Industriebaurichtlinie (MIndBauRL): 2019-05
 - Muster-Richtlinie über die bauaufsichtlichen Anforderungen an Systemböden - Muster-Systembödenrichtlinie (MSysBöR): 2005-09

Weiter gehende Informationen können dem „Kommentar mit Anwendungsempfehlungen und Praxisbeispielen zu den eingeführten Leitungsanlagen-Richtlinien (MLAR/LAR), 5. Auflage, oder den genannten Quellen entnommen werden.

Beachten Sie den jeweils aktuellen Stand unter:

www.Bauministerkonferenz.de

Bezugsquelle Kommentar zur MLAR, 5. Auflage:

www.beuth.de

Bezugsquelle VdS-Regelwerke:

www.vds.de

Bezugsquelle VDE-Vorschriftenwerke:

www.vde.de

Die DIN 14462 fordert, dass trockene **Löschwasserleitungen**, die durch Abschnitte oder Räume geführt werden, welche nicht durch automatische Löschanlagen geschützt sind und in denen sich Brandlasten befinden, feuerbeständig (F 90) bekleidet werden müssen. Die Bekleidung der Leitungen mit dem Conlit Sprinkler-System ist auf Grundlage der gutachterlichen Stellungnahme GA-2011/159d - Nau möglich.

Nach der VdS Richtlinie 4100 müssen bei der Verlegung durch nicht gesprinklere Bereiche eines Gebäudes die **Sprinklerleitungen** in F 90-Qualität ummantelt werden. Eine Bekleidung der Leitungen mit dem Conlit Sprinkler-System ist auf Grundlage der gutachterlichen Stellungnahme GA-2011/159d - Nau möglich.

Bei Verlegung von Rohrleitungen in **Tiefgaragen** sind brennbare und nichtbrennbare Rohre zulässig. Zur Verhinderung der Brandweiterleitung innerhalb der Tiefgarage wird die Verwendung von nichtbrennbaren ROCKWOOL 800 Rohrschalen oder der ROCKWOOL Klimarock empfohlen.

Bei Verlegung von **Leitungsanlagen in Hotels** mit mehr als 12 Betten (Personenanzahl ist gemeint) ist zu beachten, dass jedes Hotelzimmer als eigener Nutzungsabschnitt gilt. Die Hotelzimmer untereinander werden durch feuerhemmende Trennwände (F 30) abgetrennt. Leitungsanlagen müssen entsprechend abgeschottet werden.

In den meisten Bundesländern wird die Erstellung eines Brandschutzkonzepts/-nachweises bei Sonderbauten bauaufsichtlich gefordert.

Im Rahmen des **Brandschutzkonzepts** können Festlegungen bei der Verwendung von brennbaren oder nichtbrennbaren Rohrdämmstoffen getroffen werden.

Als weiterer Schritt wird die Einsetzung eines **Fachbauleiters Brandschutz** empfohlen, um Mängel bereits während der Ausführung erkennen zu können. Diese Maßnahme erhöht die Sicherheit für den Bauherrn und kann für alle Gewerke erhebliche Kosten durch eine rechtzeitige und problemlose Abnahme einsparen.

Download der aktuellen Sonderverordnungen/-richtlinien unter www.Bauministerkonferenz.de

> öffentlicher Bereich > Mustervorschriften/Mustererlasse > Bauaufsicht/Bautechnik

1.10 Anforderungen an die Befestigung von Rohrleitungsanlagen

Befestigung von Rohrleitungen

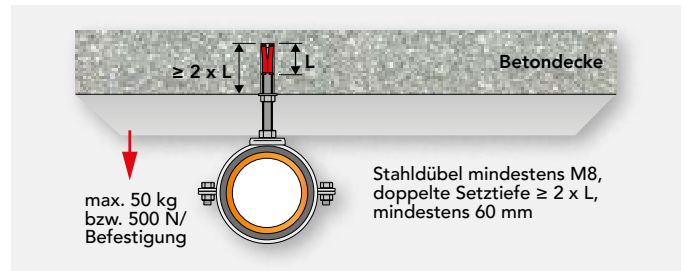
Zwängungskräfte, z. B. durch Ausdehnung der Rohrleitungsanlagen, dürfen im Brandfall die Abschottung nicht zerstören.

Nach den Anwendbarkeitsnachweisen für Rohrabschottungen muss daher die Auflagerung bzw. Abhängung der Leitungen so erfolgen, dass die Rohrabschottungen und die raumabschließenden Bauteile im Brandfall über die vorgesehene Feuerwiderstandsdauer funktionsfähig bleiben. Dazu wird für die erste Abhängung bzw. Unterstüzung der Rohre beidseitig Wand und i. d. R. zur Deckenoberseite ein maximal zulässiger Abstand gefordert.

Bezüglich der Qualität der Befestigung wird dabei häufig auf die DIN 4102-4:2016-05, Pkt. 11.2.6.3, verwiesen. Üblicherweise werden heute bei entsprechenden brandschutztechnischen Anforderungen Befestigungsmittel wie z. B. Dübel mit ETA (Europäisch technische Bewertung) eingesetzt.

HINWEIS

Bei abweichenden Deckenbauarten, z. B. Porenbetondecken, müssen für die Bauart zugelassene Dübel verwendet werden.



Nichtbrennbare Aufhängung nach DIN 4102-4:2016-05, Pkt. 11.2.6.3 (ohne ETA)

Grenzwerte für die Zugspannung von Rohrabhängungen

(nach DIN 4102-4:2016-05, Tabelle 11.1)

$\sigma \leq 6 \text{ N/mm}^2$ ist erforderlich bei einer Feuerwiderstandsdauer von 90 Minuten und 120 Minuten.

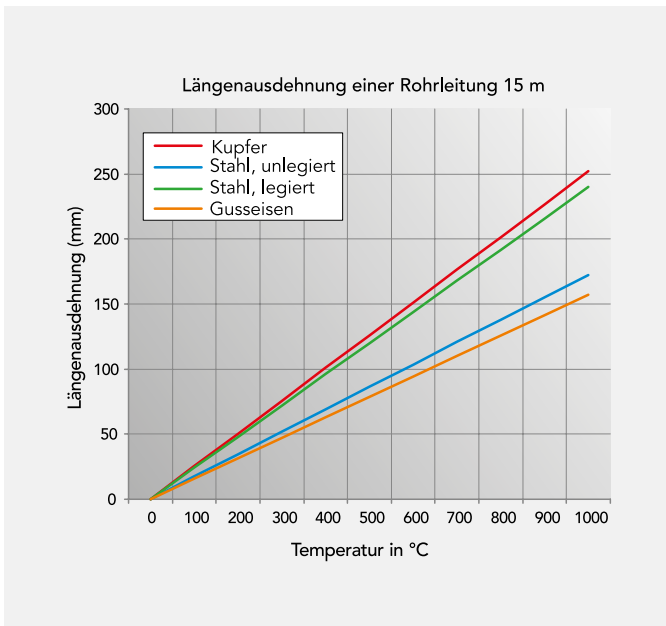
$\sigma \leq 9 \text{ N/mm}^2$ ist erforderlich bei einer Feuerwiderstandsdauer von 30 Minuten und 60 Minuten.

Brandschutztechnische Bemessung von Ausdehnungsbewegungen der Rohrleitungen im Brandfall

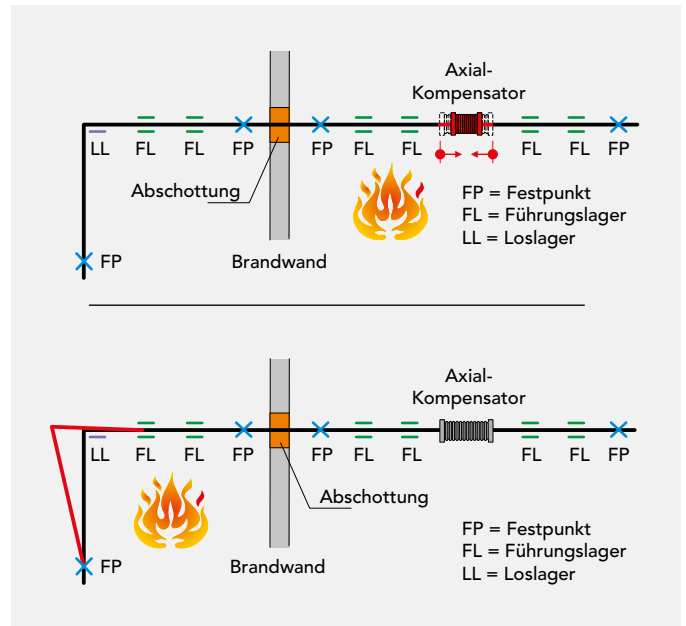
Grundsätzlich sollten bei der Befestigung von Rohrleitungen Maßnahmen zum Längenausgleich bei Temperaturänderungen entsprechend den anerkannten Regeln der Technik (Biegeschenkel, Kompensatoren etc.) umgesetzt werden. Auch im Kaltzustand soll verhindert werden, dass Bewegungen aus der Rohrleitung, insbesondere quer zur Rohr-

achse, die Funktionsfähigkeit der Abschottung gefährden.

Die unteren Abbildungen zeigen als Beispiel die Längenausdehnung von nichtbrennbaren Rohrleitungen unter Temperatureinwirkung. Die daraus resultierenden Bewegungen sind bei der Planung zu berücksichtigen. Die Bilder zeigen die Problemstellungen schematisch auf.



Längenausdehnung von nichtbrennbaren Rohrleitungen im Brandfall



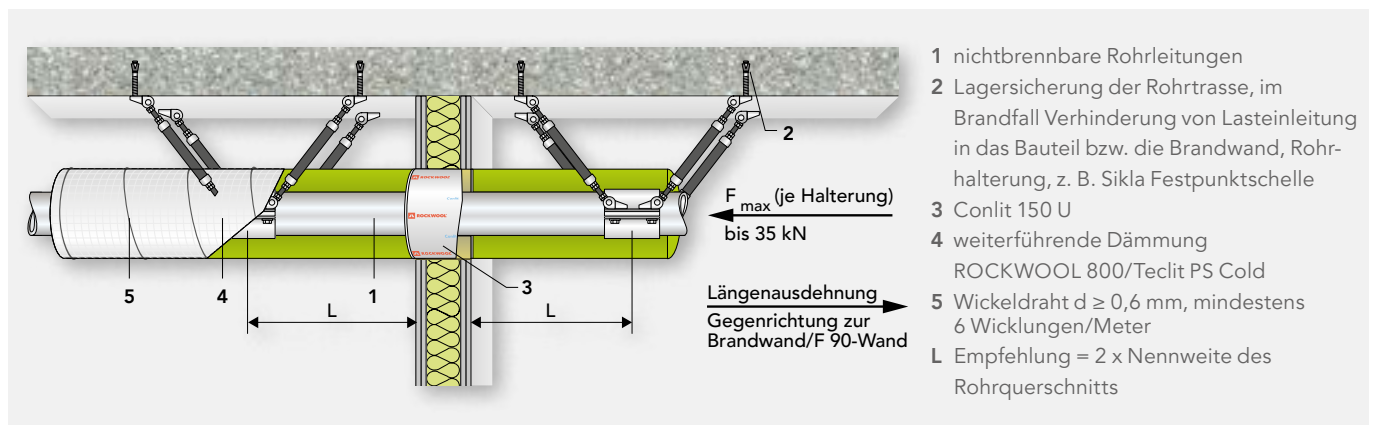
Längenausdehnung eines nichtbrennbaren Rohrsystems im Brandfall

1.10 Anforderungen an die Befestigung von Rohrleitungsanlagen

Hinweise zur Positionierung und Gestaltung von Festpunkten

Ein Großteil brandschutzklassifizierter Wände wird aus Trockenbauwänden mit Metallständern hergestellt. Diese Wandkonstruktionen sind nicht darauf ausgelegt, Zwangskräfte von Rohrleitungen aufzunehmen. Das Gleiche ist bei der Verwendung von Mineralfaserschotts zu beachten. Ein Übertrag von Schub- und Torsionskräften ist nicht zulässig. Somit sind unter Umständen Kompensationsmaßnahmen zur Sicherung des Raumabschlusses durch den Fachplaner der Rohrleitungsanlagen zu berücksichtigen.

Insbesondere bei nichtbrennbaren Rohrleitungen großer Nennweite ist im Brandfall mit erheblichen axialen Belastungen und Verschiebungen zu rechnen. Um die Funktion der Wanddurchführungen dennoch zu sichern, müssen deshalb in unmittelbarer Nähe der Schotts beidseitig der Brandwand geeignete Festpunktkonstruktionen in der Rohdecke verankert werden, um deren Funktion ausreichend lang zu sichern.



R 90-Rohrabschottung, Brandwand/F 90-Wand, am Beispiel einer Einfachrohrdurchführung mit nichtbrennbarer Rohrleitung durch eine F 90-leichte Trennwand mit runder Aussparung

Empfehlungen für Festpunktstrukturen bei abgestuften Lastanforderungen

Bei geringeren Festpunktkräften (bis ca. 8 kN) können Konstruktionen verwendet werden, die je nach Größe der tatsächlich erwarteten Festpunktlast in Rohrachse über eine oder zwei zusätzliche Schrägstützen verfügen.

Diese Schrägstützen können in der senkrechten Halterung direkt am Schellenanschluss oder beidseitig in den Verschraubungen der Schellenhälften montiert werden.



Weiterführende Informationen zu Festpunkten finden Sie unter www.sikla.de > Downloads > Montagetechnik

Befestigung von offen verlegten oder oberhalb von nicht klassifizierten Unterdecken verlegten Rohrleitungsanlagen

Hinsichtlich der Abstände der Trag- und Befestigungselemente zueinander sowie deren Dimensionierung sind die für die jeweiligen Rohrwerkstoffe gültigen Regelwerke zu beachten.

Nach der MLAR 3.3 dürfen Rohrleitungsanlagen ausschließlich aus nichtbrennbaren Baustoffen in Rettungswegen offen verlegt werden. Zu den Leitungsanlagen gehören per Definition nach MLAR 2.1 auch deren Befestigungen.

Befestigung von oberhalb klassifizierten Unterdecken verlegten Rohrleitungsanlagen

In Abschnitt 3.5.3 'Unterdecken der MLAR, wird auf die besonderen Anforderungen hinsichtlich der brandsicheren Befestigung der im Bereich zwischen den Geschossdecken und Unterdecken verlegten Leitungen hingewiesen.

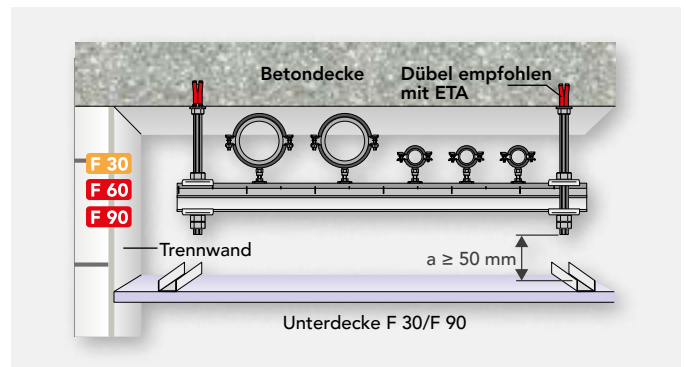
Somit müssen offen verlegte Rohrleitungsanlagen

- in notwendigen Treppenräumen und Sicherheitstreppe
 - in Räumen zwischen notwendigen Treppenräumen und Ausgängen ins Freie, Vorräumen und Sicherheitsschleusen
 - in notwendigen Fluren
- inklusive aller Trag- und Befestigungselemente aus nichtbrennbaren Baustoffen bestehen.

Die Befestigung der Rohrleitungsanlagen muss so erfolgen, dass im Brandfall innerhalb des Deckenhohlraums die Befestigungen so bemessen sind, dass eine Belastung der Unterdecke innerhalb der geforderten Feuerwiderstandsdauer ausgeschlossen wird.

1.10 Anforderungen an die Befestigung von Rohrleitungsanlagen

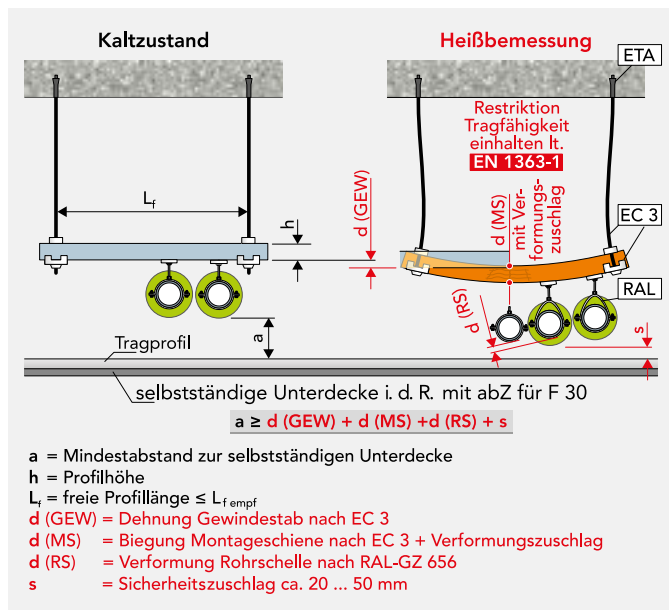
- Der Abstand zur Unterdecke darf $a \geq 50$ mm nicht unterschreiten, i. d. R. sind größere Abstände erforderlich (siehe unten).
- Brandschutzgerechte Befestigungslösungen sind durch Feuerwiderstandsprüfungen und/oder Berechnungen nach DIN EN 1993-1-2 nachzuweisen.
- Für die Befestigung von Rohrleitungen oberhalb von klassifizierten Unterdecken ist ein brandschutztechnischer Nachweis – i. d. R. Dübel mit ETA (Europäisch technische Bewertung) – erforderlich.



Rohrleitungsbefestigung oberhalb einer klassifizierten Unterdecke

Regelkonforme Umsetzung aktueller Forschungsergebnisse

Für einen sicheren Funktionserhalt der selbstständigen Unterdecke wird ein Mindestabstand „a“ von nur wenig mehr als 50 mm bei typischen Konstruktionen der Technischen Gebäudeausrüstung oft nicht ausreichen. Je nach Konstruktion werden häufig bis zu 150 mm erforderlich sein, da sich die Gesamtverformung einer Konstruktion aus mehreren Komponenten addiert, wie die nachfolgende Abbildung aus der Veröffentlichung Dr.-Ing. Ludwig im BTGA-Almanach 2019 erläutert:



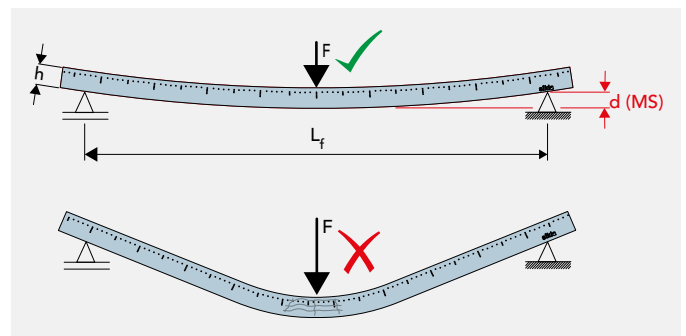
Weiterführende Informationen zu dieser Thematik finden Sie unter www.sikla.de > Downloads > Brandschutz

Die grundsätzliche Eignung der **Anker** (Einschlaganker, Bolzenanker, Schraubanker, Verbundanker) ergibt sich aus deren aktuellen Verwendbarkeitsnachweis (ETA).

Für Produkte mit variabler Länge (Gewindestäbe, Montagesschienen) lässt sich deren Verformung im Brandfall unter Beachtung aktueller Forschungsergebnisse und spezifischer Randbedingungen nach DIN EN 1993-1-2: 2010 (EC 3) berechnen:

Für **Gewindestäbe** ist z. B. bei einer Brandeinwirkung von 90 Minuten unabhängig vom Durchmesser eine Dehnung von ca. 14 mm/m zu erwarten.

Bei der Betrachtung biegebelasteter Montagesschienen wird das Lösungsfeld durch Anwendung des Kriteriums der „Tragfähigkeit“ nach DIN EN 1363-1:2012-10 auf eine maximale Verformung derart begrenzt, dass der Querschnitt des Profils im Wesentlichen erhalten bleibt und so der Geltungsbereich für numerische Lösungen neu definiert wird, wie es die nachfolgende Abbildung verdeutlicht:



Die max. zulässige Verformung von **Montagesschienen** wird dabei bezüglich Tragfähigkeit geometrisch auf eine Grenzdurchbiegung von $d_{\text{max}} = L_f^2 / (400 * h)$ reduziert. Jede größere Durchbiegung (also die Verformung zum Seileck) gilt damit bereits als Versagen.

Entsprechend DIN EN 1363-1: 2012-10, Punkt 11.4.1, kann auch das Kriterium „Raumabschluss“ nur noch als erfüllt angesehen werden, wenn das Kriterium „Tragfähigkeit“ erfüllt ist. Bei Einhaltung kann davon ausgegangen werden, dass eine Momentenbelastung am seitlichen Bauwerksanschluss keine Zerstörungen erzeugt, welche die Rauchdichtheit infrage stellen.

Für **Rohrschellen** und andere geometrische bestimmte Produkte ohne variable Parameter (Gleiter, Verbindungselemente etc.) können Brandlastwerte und zugehörige relevante Verformungen aus den Unterlagen der Hersteller entnommen werden.

Basis hierfür sind i. d. R. Prüfberichte von Materialprüfanstalten, für Rohrschellen insbesondere die Prüfzeugnisse der RAL-Gütegemeinschaft für Produkte, denen auf der Grundlage eines einheitlichen Regelwerks das Gütezeichen RAL-GZ 656 zur Anwendung bei Brandschutzanforderungen erteilt wurde.

ROCKWOOL Systemlösungen







Conlit® Brandschutz aus einer Hand

Die Brandschutzschale Conlit 150 U

- für Heizungs- und Trinkwasserleitungen, egal ob metallisch, brennbar oder an Mischinstallationen
- für Gussabwasserleitungen
- für Gasleitungen, Druckluftleitungen u. v. m.

Mit ROCKWOOL 800/Teclit PS Cold

- Wärme- und Kälte­dämmung auch vor und hinter der Bauteil­durchführung und in Rettungswegen

Die Conlit Brandschutzmanschette

- für brennbare Entwässerungsleitungen

Das Conlit SML-Set

- für Mischinstallationen an Abwasserleitungen

Die Conlit Bandage

- für Elektro­leitungen und Elektroerrohre, einzeln oder als Bündel
- für Kabel­tragsysteme



Hohe Planungs- und Ausführungssicherheit

Dank vielfältiger Anwendungsmöglichkeiten, des einfachen Systemaufbaus, umfangreicher Dokumentationen und Anwendbarkeitsnachweise und unseres exzellenten Beratungsservice.

Universell einsetzbar

In Massivwänden und -decken, leichten Trennwänden, Decken und Wänden in Holzbauweise, in Sammeldurchführungen und passgenauen Kernbohrungen (ohne Restspaltverfüllung).

Keine Insellösungen – Brandschutz aus einem Guss

Passend für alle namhaften Rohrhersteller, alle gängigen Rohrmaterialien und Leitungsquerschnitte.

Kein Mindestabstand

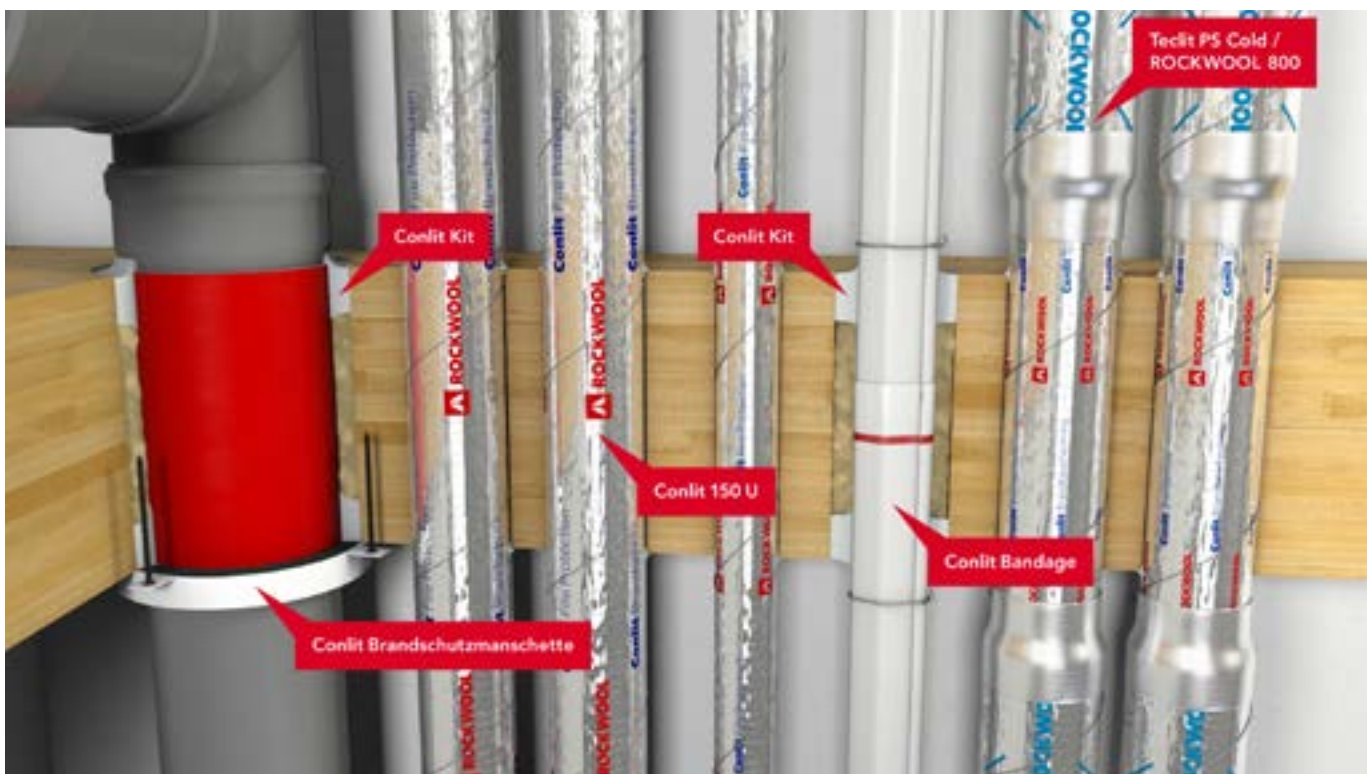
Platzersparnis und Raumgewinn mit allen Abschottungsvarianten im Conlit System bei unkomplizierter und sicherer Abnahme.

Mehr als Brandschutz

Schallschutz, Wärmeschutz, Tauwasserschutz sowie Luftdichtigkeit durch perfekt aufeinander abgestimmte Systemkomponenten.



Sicherheit im System, jetzt auch für Brettsperrholzdecken



Inhaltsverzeichnis

2	ROCKWOOL Systemlösungen	81 – 168
2.1	Massivbauteile – Wand und Decke	82 – 102
2.1.1	■ Basisabschottungen	82 – 85
2.1.2	■ Systemvarianten	86 – 97
2.1.3	■ Conlit Pyrostat-Uni	98 – 102
2.2	Leichte Trennwand	103 – 118
2.2.1	■ Basisabschottungen	103 – 109
2.2.2	■ Systemvarianten	110 – 113
2.2.3	■ Conlit Pyrostat-Uni	114 – 118
2.3	Abschottungen von Abwasserleitungen	119 – 130
2.3.1	Mischinstallation bei SML-Gussabwasserleitungen	119 – 126
	■ Basisabschottungen	120 – 121
	■ Systemvarianten	122 – 126
2.3.2	Gussrohrleitungen mit Tauwasserschutz nach DIN EN 12056	127
2.3.3	Abschottungen von Kunststoffabwasserleitungen	128
2.3.4	Kunststoffleitungen mit Tauwasserschutz nach DIN EN 12056	129
2.3.5	■ Montage	130
2.4	Abschottungen von Gasrohrleitungen	131 – 135
2.4.1	Nichtbrennbare Rohrleitungen für brennbare Gase	131 – 132
2.4.2	Brennbare Rohrleitungen für brennbare Gase	133 – 134
2.4.3	Verlegung von Gasrohrleitungen im Hüllrohr	135
2.5	Abschottungen von Elektroleitungen/ Elektroinstallationsrohren	136 – 143
2.5.1	■ Montage	141 – 143
2.6	Holzbauteile – Wand und Decke	144 – 151
2.6.1	Basisabschottungen für nichtbrennbare Rohrleitungen	144 – 145
2.6.2	Basisabschottungen für brennbare Rohrleitungen	146 – 147
2.6.3	Basisabschottungen für brennbare Abwasserleitungen	148 – 149
2.6.4	Basisabschottungen für Kabelbündel/ Elektroinstallationsrohre	150 – 151
2.7	Abschottung in Decken und Wänden besonderer Bauart	152 – 154
2.7.1	Abschottung in Sonderdecken	152 – 153
2.7.2	Abschottungen in Stahl-Sandwichpaneelwänden	154
2.8	Planung und Montage	156 – 168
2.8.1	Conlit 150 U – Verarbeitungshinweise	156 – 157
2.8.2	ROCKWOOL 800/ROCKWOOL Klimarock – Verarbeitungshinweise	158
2.8.3	Verarbeitung von Rohrschalen	159
2.8.4	Anschlussleitungen und Armaturen im Bereich von Rohrabschottungen	160
2.8.5	Abschottungen von C-Stahl-Rohren	162
2.8.6	Luftdurchlässigkeit von Rohrabschottungen	163
2.8.7	Schalltechnische Bewertung von Rohrabschottungen	164 – 168

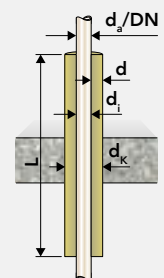
2	ROCKWOOL Systemlösungen	170 – 174
2.9	Dimensionierungstabellen	170 – 174
2.9.1	Conlit 150 U für nichtbrennbare Versorgungsleitungen	170
2.9.2	Conlit 150 U für brennbare Versorgungsleitungen	171
2.9.3	ROCKWOOL 800 für nichtbrennbare Versorgungsleitungen	172
2.9.4	ROCKWOOL 800 für brennbare Versorgungsleitungen	173
2.9.5	ROCKWOOL Teclit für nichtbrennbare Entwässerungsleitungen	174
2.9.6	Conlit 150 U für brennbare Entwässerungsleitungen	174

Verwendete Abkürzungen:

abP = allgemeines bauaufsichtliches Prüfzeugnis
aBG = allgemeine Bauartgenehmigung
abZ = allgemeine bauaufsichtliche Zulassung
GEG = Gebäudeenergiegesetz

BSU = brandschutztechnische Ummantelung
BSM = Brandschutzmanschette

d = Dämmdicke
d_a = Außendurchmesser
DN = Rohrnennweite
d_i = Innendurchmesser
s = Wandstärke Rohre
d_k = Durchmesser für die Kernbohrung
L = Länge



In den nachfolgenden Tabellen werden zu den genannten Rohrdimensionen die Rohrschalen mit dem passenden Innendurchmesser sowie mit den Dämmdicken für die verschiedenen Anforderungen angegeben. Sind für Ihre Anwendung mehrere Anforderungen gleichzeitig zutreffend, wählen Sie die Rohrschale mit der höchsten genannten Dämmstärke.

2 ROCKWOOL Systemlösungen

Abschottungen von Leitungsanlagen

Abschottungen von Leitungsanlagen

Bei allen Leitungsdurchführungen durch Bauteile (Wände und Decken) mit Anforderungen an die Feuerwiderstandsdauer (F 30 bis F 120) müssen nach Kapitel 4 der Leitungsanlagen-Richtlinien Abschottungen eingebaut werden.

Die Ausführungen der Abschottungen sowie deren Anwendungsgebiete werden in den jeweils gültigen allgemeinen bauaufsichtlichen Prüfzeugnissen (abP) bzw. allgemeinen bauaufsichtlichen Zulassungen (abZ) sowie allgemeinen Bauartgenehmigungen (aBG) beschrieben.

Die in diesem Planungs- und Montagehelfer dargestellten Abschottungsvarianten für Rohr- und Kabelabschottungen basieren auf den folgenden abP/abZ:

Rohrabschottungen mit der Conlit 150 U

- abP P-3725/4130-MPA BS für nichtbrennbare Rohrleitungen
- abP P-3726/4140-MPA BS für brennbare Versorgungsleitungen
- aBG Z-19.53-2426 für nichtbrennbare Versorgungsleitungen mit Kunststoffanschlussleitung
- aBG Z-19.53-2436 für brennbare Gasrohrleitungen

Rohrabschottungen mit dem Conlit SML-Set

- aBG Z-19.53-2657 für Gussentwässerungsleitungen mit Kunststoffanschlussleitung

Rohrabschottungen mit der Conlit Brandschutzmanschette

- aBG Z-19.53-2378 für brennbare Entwässerungsleitungen

Rohrabschottungen mit der Conlit Pyrostat-Uni

- abP P-3940/2554-MPA BS für nichtbrennbare Rohrleitungen in Massivbauteilen
- abP P-3941/2564-MPA BS für nichtbrennbare Rohrleitungen in leichten Trennwänden
- aBG Z-19.53-2443 für brennbare Versorgungsleitungen

Kabelabschottungen mit der Conlit Bandage

- aBG Z-19.53-2668 als Kabelabschottungen
- aBG Z-19.53-2628 für Kabel- und Kombiabschottungen
- aBG Z-19.53-2671 für Kabel- und Kombiabschottungen mit Kabeltragsystemen

Die genannten abP/abZ/aBG gelten im bauordnungsrechtlichen Verfahren als Anwendbarkeitsnachweis für das jeweilige Abschottungssystem. Diese sind vom Ersteller (Fachunternehmer) der Abschottung mit Beginn der Ausführung auf der Baustelle bereitzuhalten und am Ende einer Baumaßnahme einmal je Abschottungssystem dem Auftraggeber zur Dokumentation zu übergeben. Darüber hinaus hat der Ersteller durch eine Übereinstimmungserklärung zu bestätigen, dass die Abschottung entsprechend den Bestimmungen des zugrunde liegenden Anwendbarkeitsnachweises ausgeführt wurde. Ein Muster für eine Übereinstimmungserklärung finden Sie jeweils im Anhang des entsprechenden Anwendbarkeitsnachweises.

HINWEIS

Einige der beschriebenen Ausführungsvarianten in diesem Planungs- und Montagehelfer sind mit dem Hinweis versehen, dass diese als nicht wesentliche Abweichung vom jeweiligen Anwendbarkeitsnachweis beschrieben werden können. Für diese Varianten wurde bereits im Rahmen von Normbrandversuchen festgestellt, dass die Anforderungen an die geforderte Feuerwiderstandsdauer sicher erfüllt werden. Die Aufnahme in den jeweiligen Anwendbarkeitsnachweis wurde inzwischen beantragt.

Außerdem sind einige Varianten, z. B. Abschottungen in Sonderdecken, im Rahmen einer gutachterlichen Stellungnahme bewertet worden. Diese gutachterliche Stellungnahme soll helfen, bei der Vielzahl von Deckenvarianten Möglichkeiten aufzuzeigen, wie der Einbau von Abschottungen in diesen Sonderdecken unter Einhaltung der geforderten Feuerwiderstandsdauer praxisgerecht ausgeführt werden kann. Grundlage der Bewertungen sind Normbrandversuche, bei denen diese Abschottungen in Referenzbauteilen erfolgreich geprüft wurden. Im Rahmen der gutachterlichen Stellungnahmen werden die verschiedenen Rohr- und Kabelabschottungen unter Berücksichtigung der Abweichungen zu den geprüften Konstruktionen beschrieben. Unter der Voraussetzung, dass alle in der gutachterlichen Stellungnahme angegebenen Randbedingungen eingehalten werden, können diese Ausführungsvarianten als „nicht wesentliche Abweichung“ gegenüber den klassifizierten Konstruktionen gemäß den zugrunde liegenden Anwendbarkeitsnachweisen bewertet werden.

Damit erhält der Ersteller (Fachunternehmer) eine wichtige Grundlage, um eine „nicht wesentliche Abweichung“ gegenüber den Konstruktionsgrundsätzen und Randbedingungen gemäß dem jeweiligen brandschutztechnischen Nachweis zu erkennen und einzuordnen, und kann in seinem Übereinstimmungsnachweis darauf verweisen.

Vor der Ausführung sollte eine Abstimmung mit den vor Ort tätigen Brandschutzsachverständigen oder dem Fachbauleiter Brandschutz erfolgen.

Übereinstimmungserklärung

Ausführendes Unternehmen: _____

Anschrift: _____

Baustelle bzw. Gebäude: _____

Zeitraum der Herstellung: _____

Feuerwiderstandsklasse: R _____



Zulassungen und Montageanleitung

stehen zum Download unter

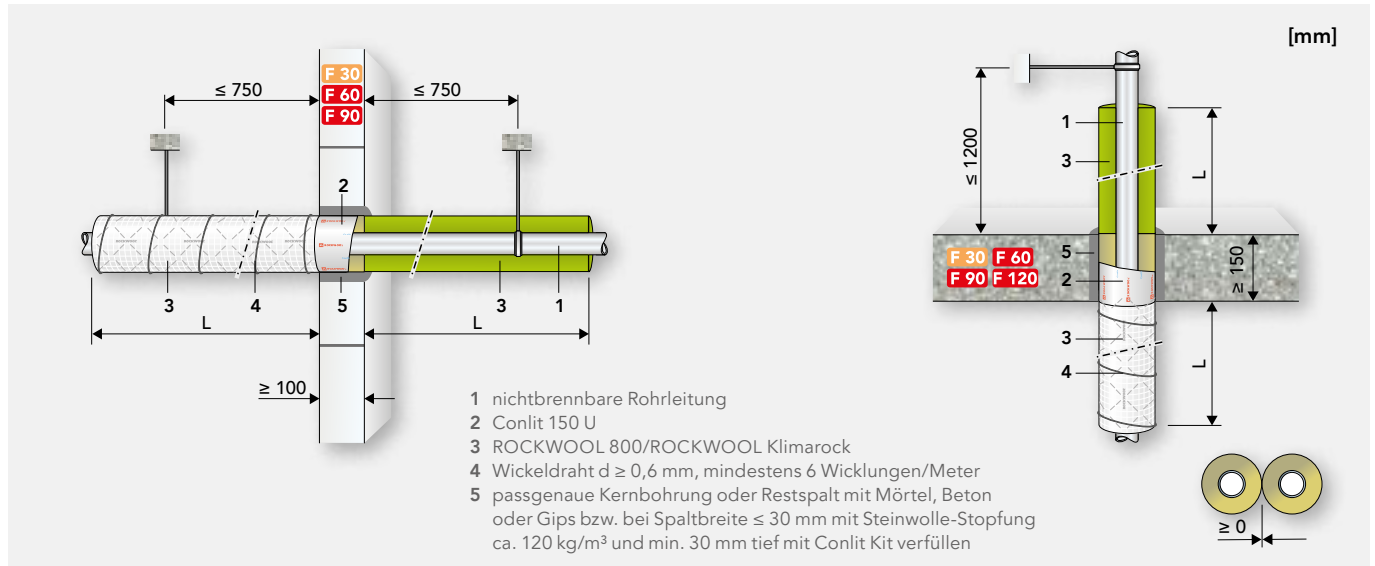
www.rockwool.de > Downloads und Services > Downloads >

Prüfzeugnisse bereit

2.1 Massivbauteile – Wand und Decke

2.1.1 Basisabschottungen

R 30- bis R 120-Abschottungen für nichtbrennbare Rohrleitungen



Rohrwerkstoff/Rohrdimensionen			Conlit 150 U ¹⁾	Weiterführende Dämmung		
Rohrtyp	Außen-Ø d_a [mm]	Wandstärke s [mm]	Dämmdicke d [mm]	Dämmdicke d [mm]	Bekleidungslänge L [mm]	Produkt- bezeichnung
Kupfer - COPATIN - WICU	≤ 10	$\geq 0,5$	16,5 – 29	20 – 100	≥ 1000	ROCKWOOL 800 siehe Seite 172, Teclit PS Cold siehe Fußnote Seite 172, ROCKWOOL Klimarock (nur bei Gussrohren ≤ 160 mm)
	$> 10 - \leq 15$	$\geq 0,8$				
	$> 15 - \leq 27$	$\geq 0,9$				
	$> 27 - \leq 42$	$\geq 1,0$				
- Kupfer - COPATIN	$> 42 - \leq 54$	$\geq 1,5$	19 – 29	30 – 100		
	$> 54 - \leq 76,1$	$\geq 1,5$	20 – 71			
Stahl, Edelstahl, Guss (z. B. SML)	$> 76,1 - \leq 108$	$\geq 1,8$	16,5 – 29	20 – 100		
	≤ 10	$\geq 0,5$				
	$> 10 - \leq 15$	$\geq 0,6$				
	$> 15 - \leq 27$	$\geq 0,8$	20 – 29			
	$> 27 - \leq 48,3$	$\geq 1,0$	20 – 71	30 – 100		
	$> 48,3 - \leq 76,1$	$\geq 1,2$				
	$> 76,1 - \leq 108$	$\geq 1,5$	30 – 70			
	$> 108 - \leq 114,3$	$\geq 3,5$	40 – 78	40 – 100		
$> 114,3 - \leq 160$	$\geq 4,0$					
$> 160 - \leq 273$	$\geq 3,0$					
$> 273 - \leq 326$	$\geq 5,6$					

Die Ausführungen entsprechen dem ROCKWOOL abP P-3725/4130-MPA BS, Anlage 2 und 7 für Massivwände, Anlage 10 und 14 für Massivdecken.

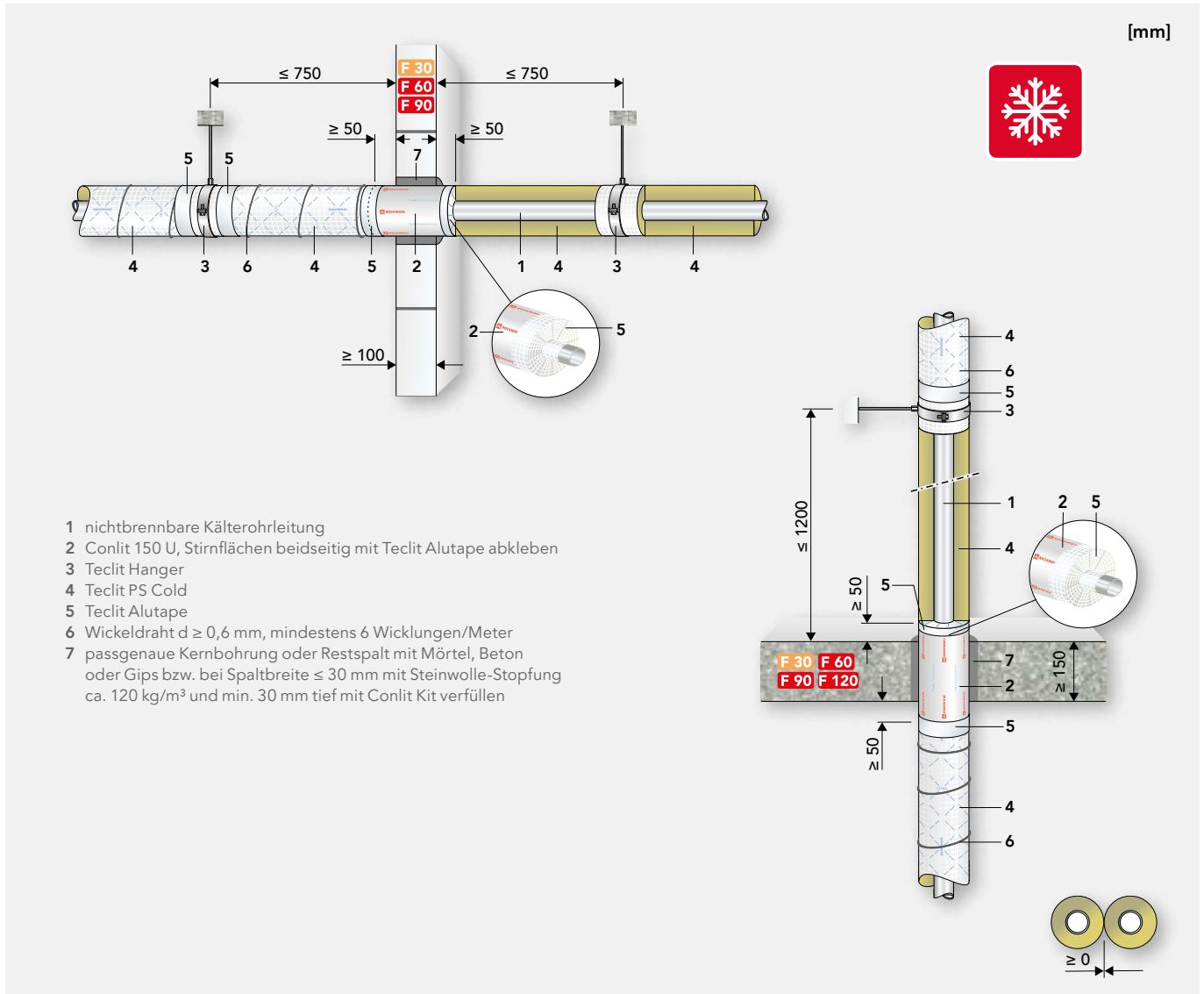
Beachten Sie bitte auch Kapitel 2.7.8, Abschottungen von C-Stahl-Rohren, siehe Seite 162.

¹⁾Dämmstofftypenauswahl Conlit 150 U siehe Seite 170.

2.1 Massivbauteile – Wand und Decke

2.1.1 Basisabschottungen

R 30- bis R 120-Abschottungen für nichtbrennbare Kälterohrleitungen



Die Ausführungen entsprechen dem ROCKWOOL abP P-3725/4130-MPA BS, Anlage 2 und 7 für Massivwände, Anlage 10 und 14 für Massivdecken.

Für Details zu Rohrleitungen und Dämmstoffen siehe Tabellen auf Seite 82.



HINWEIS

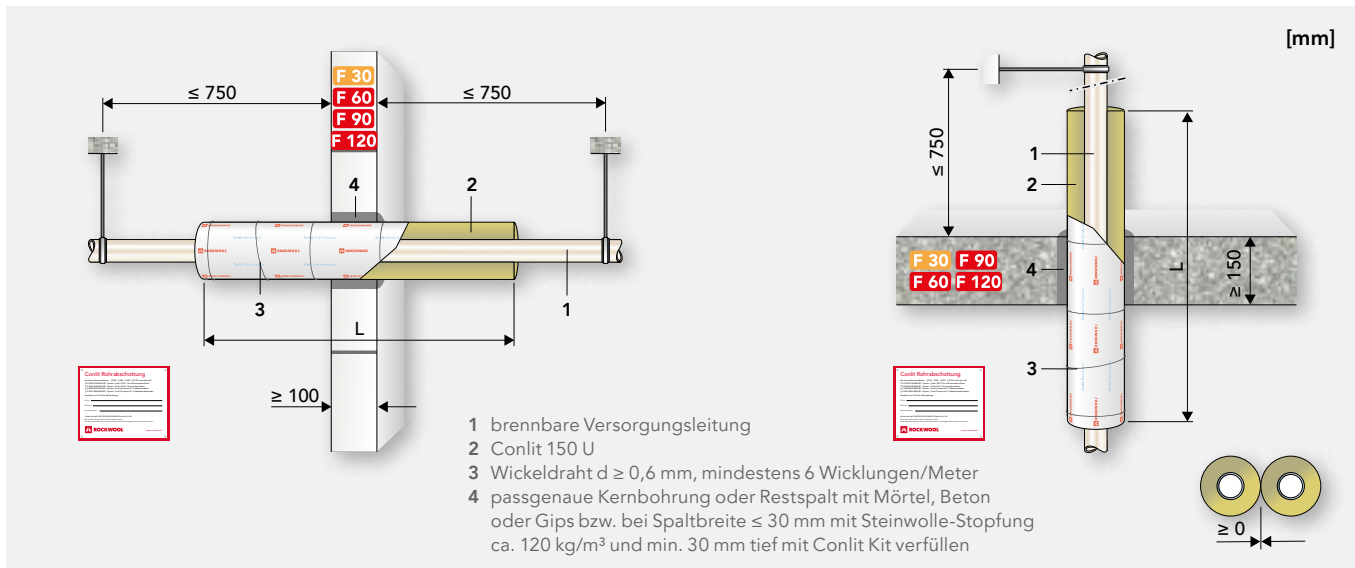
Beachten Sie bitte zum ROCKWOOL Teclit System unsere Montageanleitung für Kältesysteme.

www.rockwool.de > Produkte > Teclit Kälte­dämmung > Montageanleitung

2.1 Massivbauteile – Wand und Decke

2.1.1 Basisabschottungen

R 30- bis R 120-Abschottungen für brennbare Versorgungsleitungen



Rohrwerkstoff/Rohrdimensionen			Conlit 150 U		
Rohrtyp	Außen-Ø d_a [mm]	Wandstärke s [mm]	Dämmdicke d [mm]	Bekleidungslänge L [mm]	Produktbezeichnung
Rohre aus Kunststoff gemäß abP, Anlage 6 bis 10 z. B.: Einschichtrohre (PE, PE-HD, PE-X, PP, PP-R 80, ABS, ASA PVC), Mehrschichtverbundrohre mit Alusperrschicht und Alutragschicht	< 63	gemäß abP, Anlage 6 bis 10	16 – 70	≥ 1000	Conlit 150 U siehe Seite 171
	≥ 63		30 – 70		

Die Ausführungen entsprechen dem ROCKWOOL abP P-3726/4140-MPA BS, Anlage 1, 5 und 11.

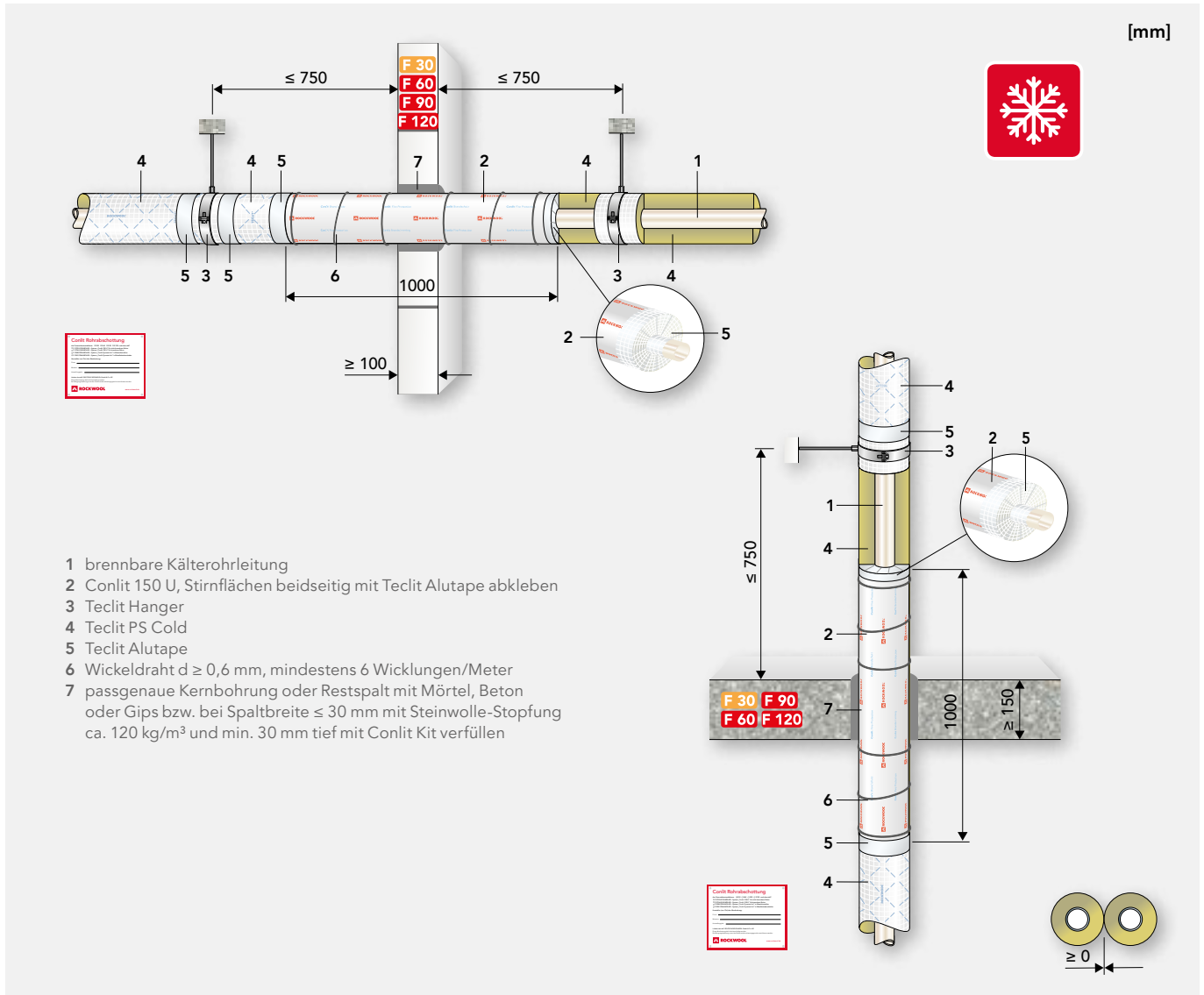
HINWEIS

Alle Rohrabschottungen nach dem ROCKWOOL abP P-3726/4140-MPA BS sind mit der Ausgabe vom 17.05.2021 dauerhaft mit einem Schild zu kennzeichnen.

2.1 Massivbauteile – Wand und Decke

2.1.1 Basisabschottungen

R 30- bis R 120-Abschottungen für brennbare Kälterohrleitungen



Die Ausführungen entsprechen dem ROCKWOOL abP P-3726/4140-MPA BS, Anlage 1, 5 und 11.

Für Details zu Rohrleitungen und Dämmstoffen siehe Tabelle auf Seite 84.



HINWEIS

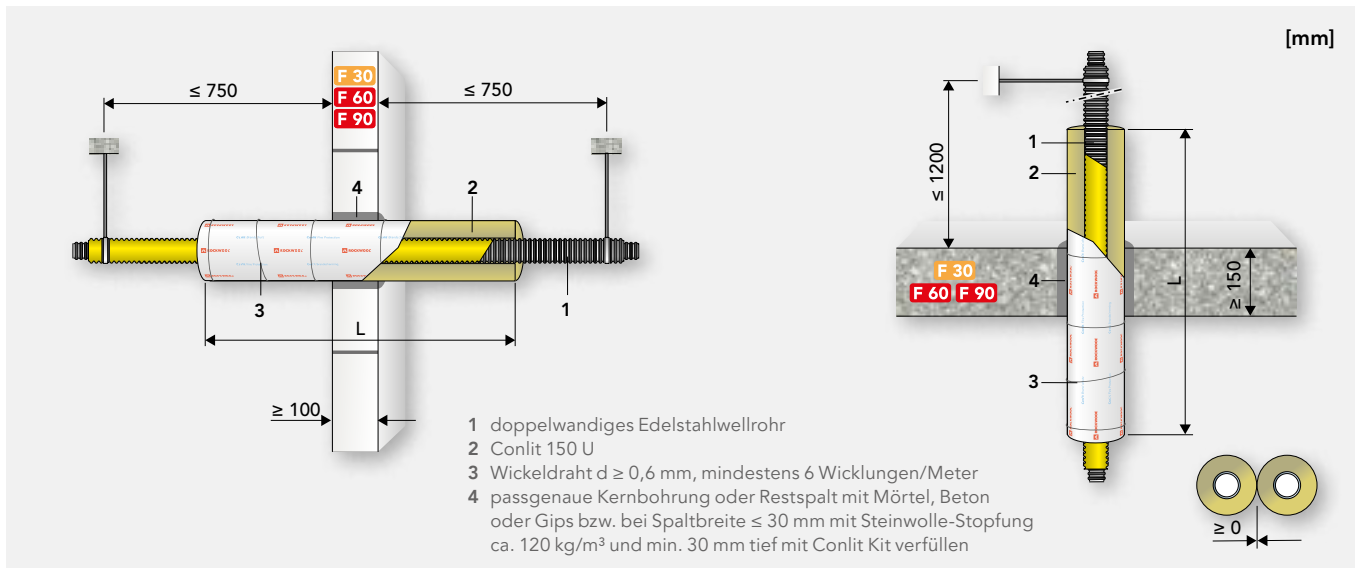
Beachten Sie bitte zum ROCKWOOL Teclit System unsere Montageanleitung für Kältesysteme.

www.rockwool.de > Produkte > Teclit Kälteinsulation > Montageanleitung

2.1 Massivbauteile – Wand und Decke

2.1.2 Systemvarianten

R 30- bis R 90-Abschottungen für nichtbrennbare Rohrleitungen, ein- und doppelwandige Edelstahlwellrohre



Rohrwerkstoff/Rohrdimensionen			Conlit 150 U		
	Außen-Ø mit PE-Umhüllung ¹⁾ d_a [mm]	Wellrohrdicke s [mm]	Dämmdicke d [mm]	Bekleidungslänge L [mm]	Produktbezeichnung
Edelstahlwellrohr	19,7	$\geq 0,25$	≥ 20	≥ 1000	Conlit 150 U siehe Seite 217 und Seite 218
	25,9	$\geq 0,25$	≥ 17		
	31,8	$\geq 0,25$	≥ 24		
	39,8	$\geq 0,25$	≥ 20		
	69,8	$\geq 0,30$	≥ 36		

Die Ausführungen entsprechen dem ROCKWOOL abP P-3725/4130-MPA BS, Anlage 26.

¹⁾Eine 1 mm dicke PE-Umhüllung ist durchgängig zulässig.

Rohrwerkstoff/Rohrdimensionen			Conlit 150 U		
	Außen-Ø mit PE-Umhüllung ¹⁾ d_a [mm]	Innen-Ø d_i [mm]	Dämmdicke d [mm]	Bekleidungslänge L [mm]	Produktbezeichnung
doppelwandige Edelstahlwellrohre	25	13	17,5 – 70	≥ 1000	Conlit 150 U siehe Seite 219
	48	30	25 – 70		
	60	39	35 – 70		
	107	75	36 – 70		

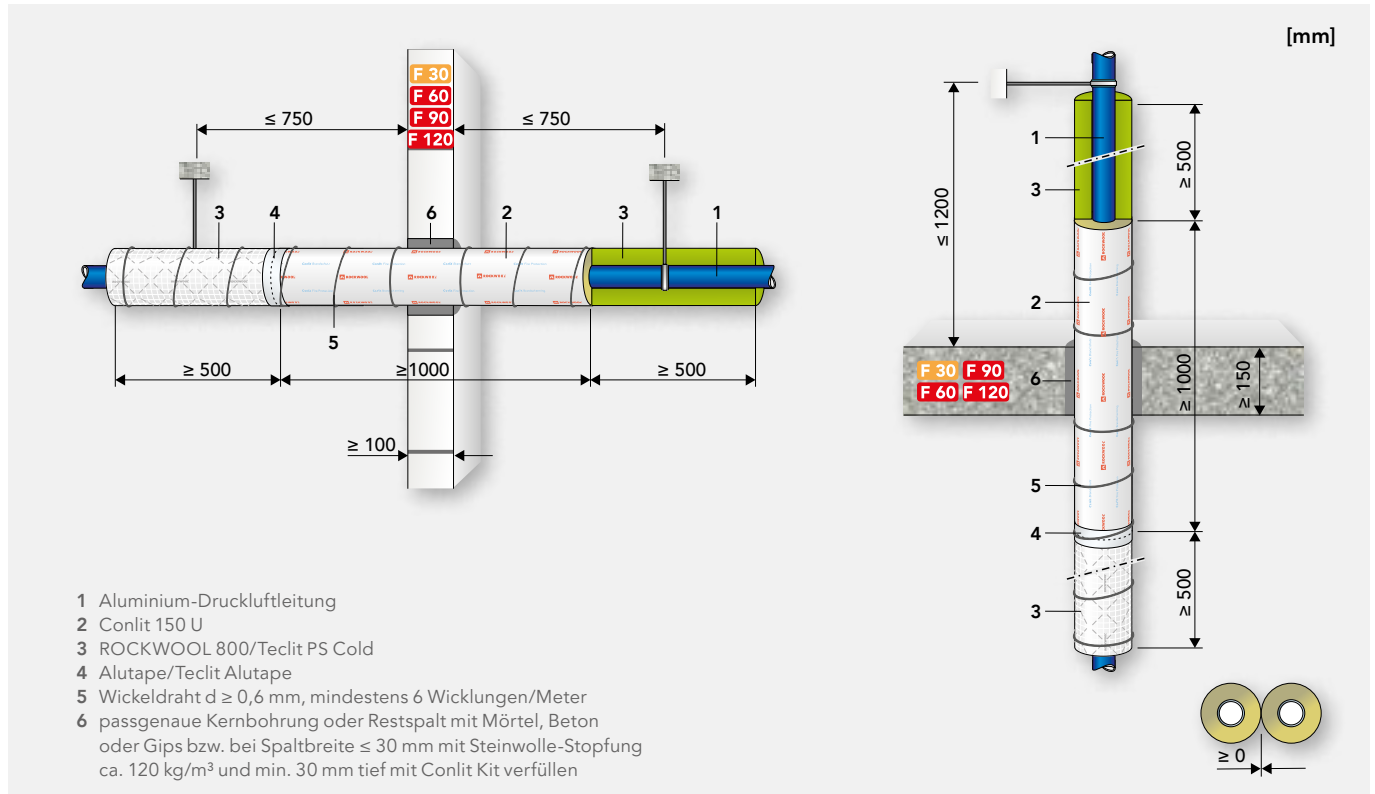
Die Ausführungen entsprechen dem ROCKWOOL abP P-3725/4130-MPA BS, Anlage 29.

¹⁾Eine 1 mm dicke PE-Umhüllung ist durchgängig zulässig.

2.1 Massivbauteile – Wand und Decke

2.1.2 Systemvarianten

R 30- bis R 120-Abschottungen für nichtbrennbare Aluminium-Druckluftleitungen



Rohrwerkstoff/Rohrdimensionen			Conlit 150 U ¹⁾		Weiterführende Dämmung		
Rohrtyp	Außen-Ø d_e [mm]	Wandstärke s [mm]	Dämmdicke d [mm]	Bekleidungslänge L [mm]	Dämmdicke d [mm]	Bekleidungslänge L [mm]	Produkt- bezeichnung
Aluminium- Druckluftleitung	16,0	1,3	22	≥ 1000	≥ 20	≥ 500	ROCKWOOL 800 siehe Seite 172, Teclit PS Cold siehe Seite 172
	20,1	1,3	20				
	25,1	1,3	17,5				
	32,0	1,5	24				
	40,1	1,5	20				
	50,1	1,7	25		≥ 30		
	63,0	2,0	33,5				
	76,0	2,0	37				
	84,8	2,4	30,5				
	101,8	2,3	39			≥ 40	
153,0	2,8	30,5					
168,3 ²⁾	3,5	40,5					

Die Ausführungen entsprechen dem ROCKWOOL ab P-3725/4130-MPA BS, für Wände Anlage 27 und für Decken Anlage 28.

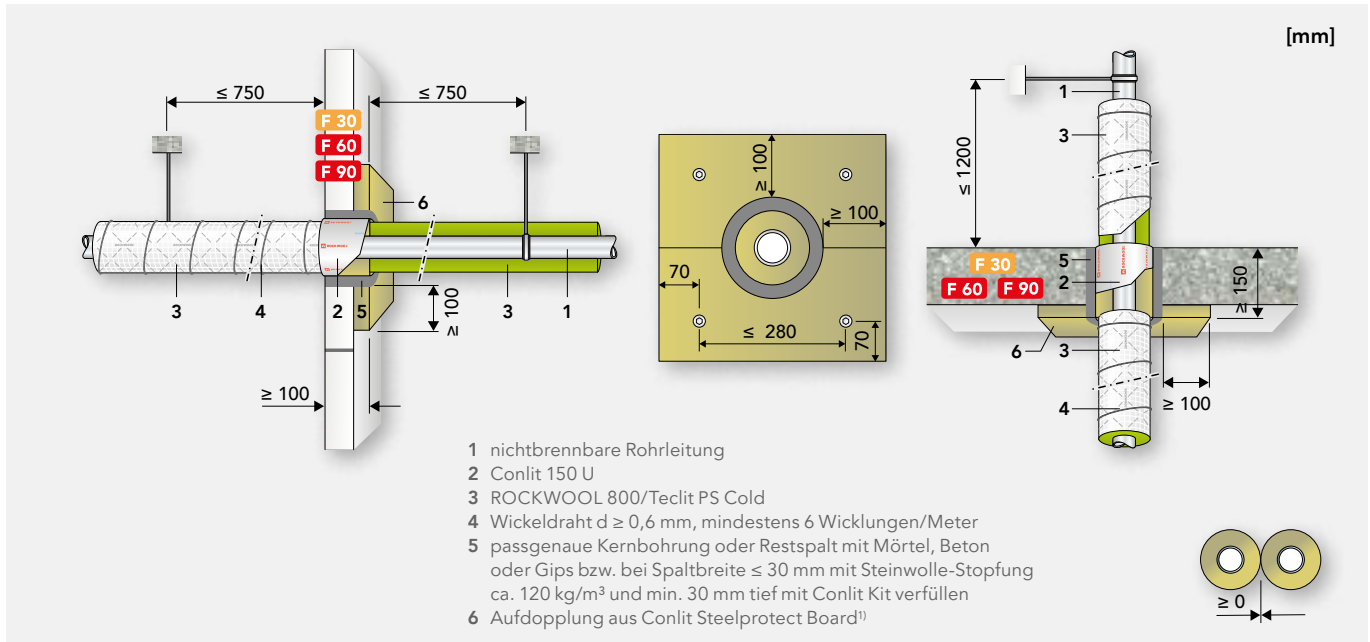
¹⁾Dämmstofftypenauswahl Conlit 150 U siehe Seite 170.

²⁾Diese Rohrdimension ist in Massivwand/Leichter Trennwand nur für F 30 bis F 90 zulässig.

2.1 Massivbauteile – Wand und Decke

2.1.2 Systemvarianten

R 30- bis R 90-Abschottungen für nichtbrennbare Rohrleitungen, Aufdopplung der Bauteilstärke

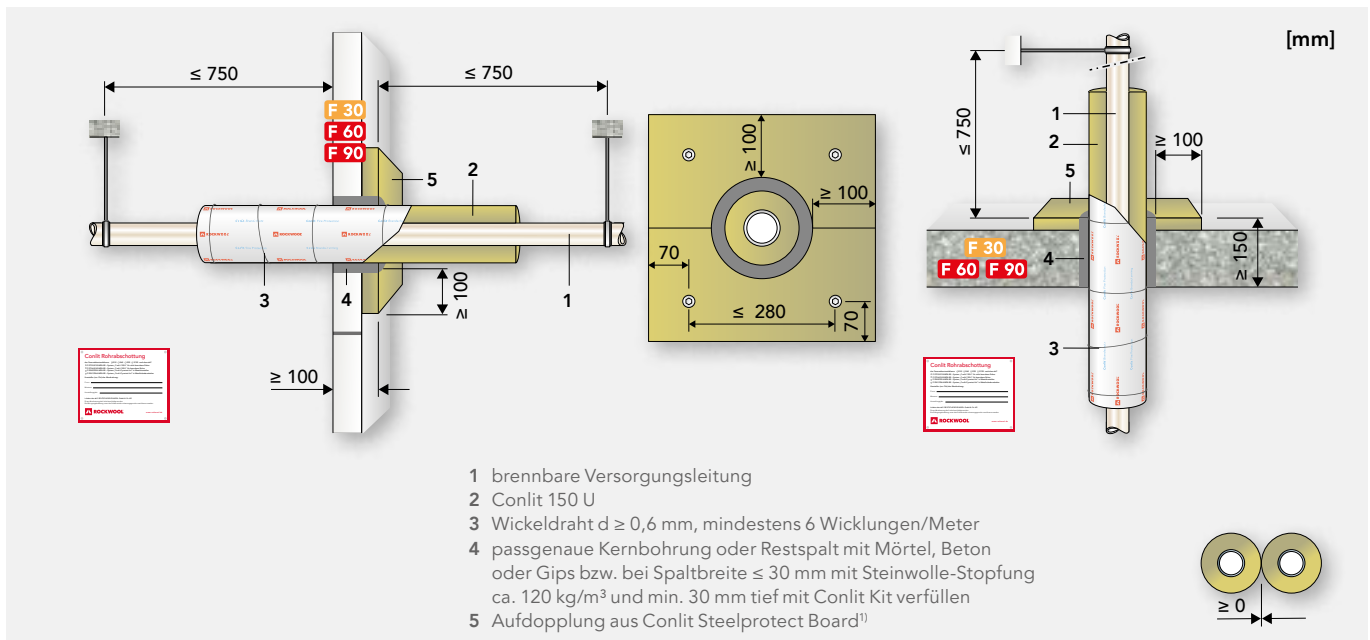


Die Ausführung in Massivdecken entspricht dem ROCKWOOL abP-3725/4130-MPA BS, Anlage 21.

Die Ausführung in Massivwänden kann im Rahmen der Übereinstimmungserklärung als „nicht wesentliche Abweichung“ vom abP beschrieben werden.

¹⁾Alternativ können auch nichtbrennbare Bauplatten, z. B. Kalziumsilikatplatten oder Gipsplatten Typ GKF nach DIN 18180 oder Typ DF nach DIN EN 520, verwendet werden.

R 30- bis R 90-Abschottungen für brennbare Versorgungsleitungen, Aufdopplung der Bauteilstärke



Die Ausführung in Massivdecken entspricht dem ROCKWOOL abP-3726/4140-MPA BS, Anlage 19.

Die Ausführung in Massivwänden kann im Rahmen der Übereinstimmungserklärung als nicht wesentliche Abweichung vom abP beschrieben werden.

¹⁾Alternativ können auch nichtbrennbare Bauplatten, z. B. Kalziumsilikatplatten oder Gipsplatten Typ GKF nach DIN 18180 oder Typ DF nach DIN EN 520, verwendet werden.

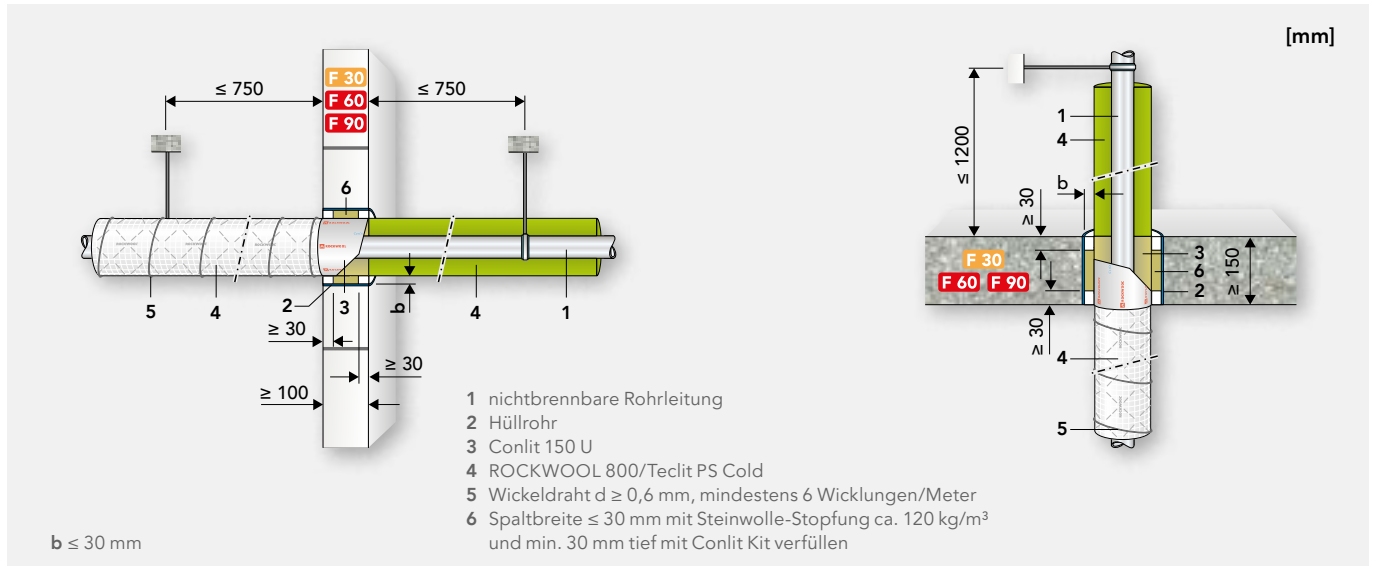
HINWEIS

Alle Rohrabschottungen nach dem ROCKWOOL abP P-3726/4140-MPA BS sind mit der Ausgabe vom 17.05.2021 dauerhaft mit einem Schild zu kennzeichnen.

2.1 Massivbauteile – Wand und Decke

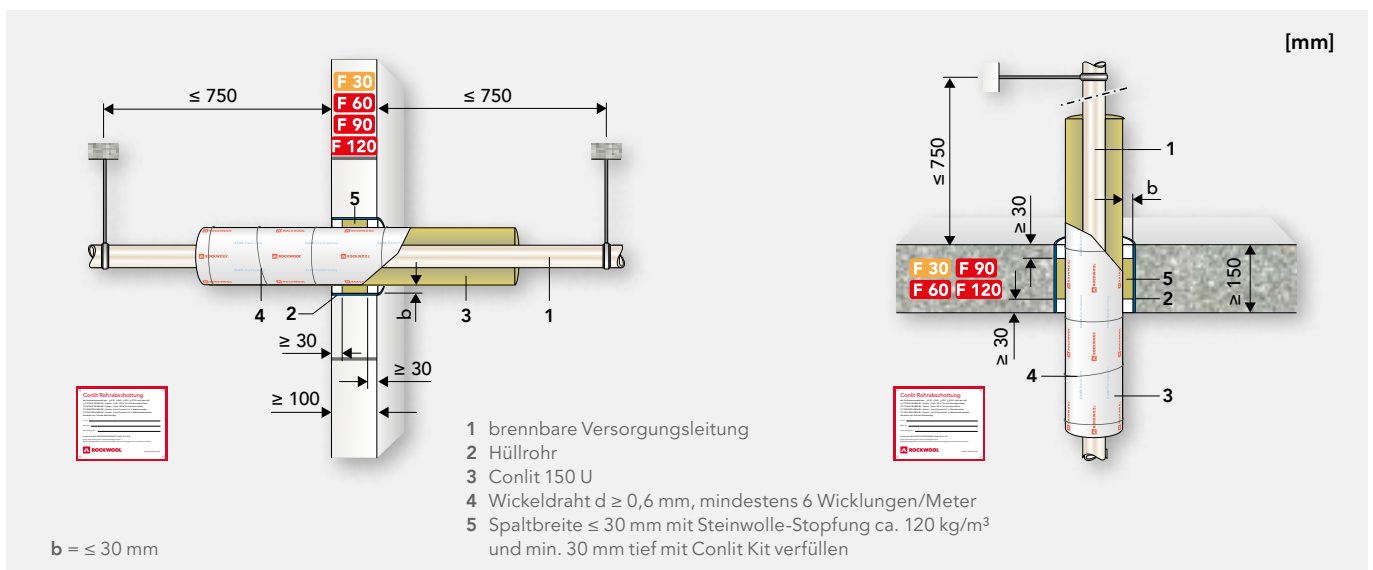
2.1.2 Systemvarianten

R 30- bis R 90-Abschottungen für nichtbrennbare Rohrleitungen, Verlegung im Hüllrohr



Die Ausführungen entsprechen dem ROCKWOOL abP P-3725/4130-MPA BS, Anlage 18.

R 30- bis R 120-Abschottungen für brennbare Versorgungsleitungen, Verlegung im Hüllrohr



Die Ausführung in Massivdecken entspricht dem ROCKWOOL abP P-3726/4140-MPA BS, Anlage 20.

Die Ausführung in Massivwänden kann im Rahmen der Übereinstimmungserklärung als nicht wesentliche Abweichung vom abP beschrieben werden.

Hüllrohr wahlweise aus

- Kupfer/Stahl
 Außendurchmesser $d_a \leq 190$ mm und Wandstärke $s \geq 1,0$ mm, Überstand zur Bauteiloberfläche ≤ 10 mm
- PP/PVC-KG
 beidseitig der Wand und Decke bündig mit der Bauteiloberfläche

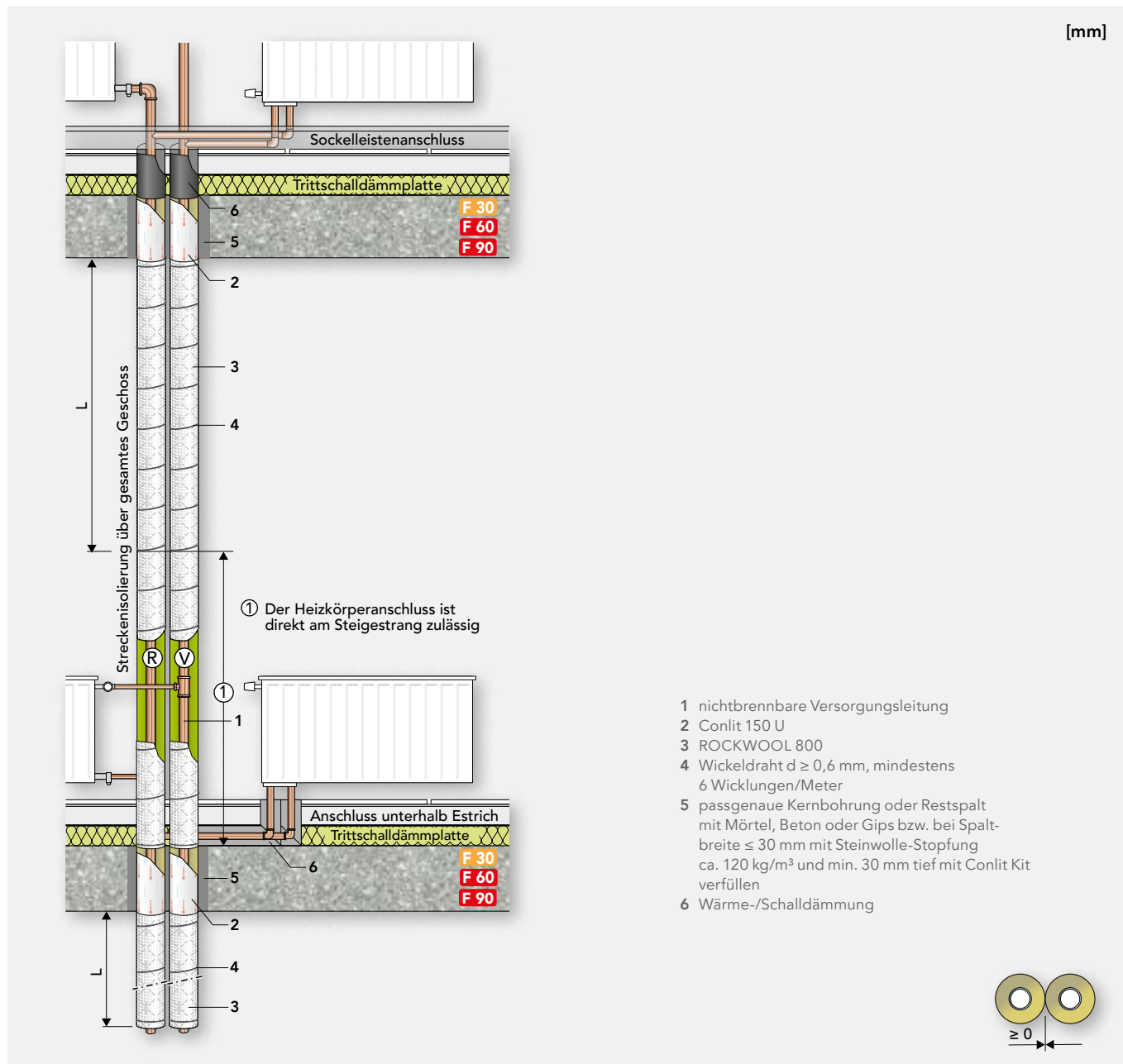
HINWEIS

Der Ringspaltverschluss mit Conlit Kit und Steinwolle-Stopfung ist auch in Kernbohrungen ohne Hüllrohr zulässig, siehe abP P-3725/4130-MPA BS, Anlage 21 für nichtbrennbare Rohrleitungen, und abP P-3726/4140-MPA BS, Anlage 17 für brennbare Rohrleitungen.

2.1 Massivbauteile – Wand und Decke

2.1.2 Systemvarianten

R 30- bis R 90-Abschottungen für nichtbrennbare Rohrleitungen, asymmetrische Dämmung



Rohrwerkstoff/Rohrdimensionen			Conlit 150 U ¹⁾	Weiterführende Dämmung		
Rohrtyp	Außen-Ø d_a [mm]	Wandstärke s [mm]	Dämmdicke d [mm]	Dämmdicke d [mm]	Bekleidungslänge L [mm]	Produktbezeichnung
Kupfer, Stahl, Edelstahl	≤ 22	$\geq 0,8 - \leq 14,2$	19 – 25	20 – 100	≥ 1500	ROCKWOOL 800 siehe Seite 172
	≤ 28	$\geq 1,0 - \leq 14,2$	16,5 – 26	30 – 100		
	≤ 42	$\geq 1,0 - \leq 14,2$	22,5 – 23	30 – 100	Steigestrang, vollständig über die Geschosshöhe	

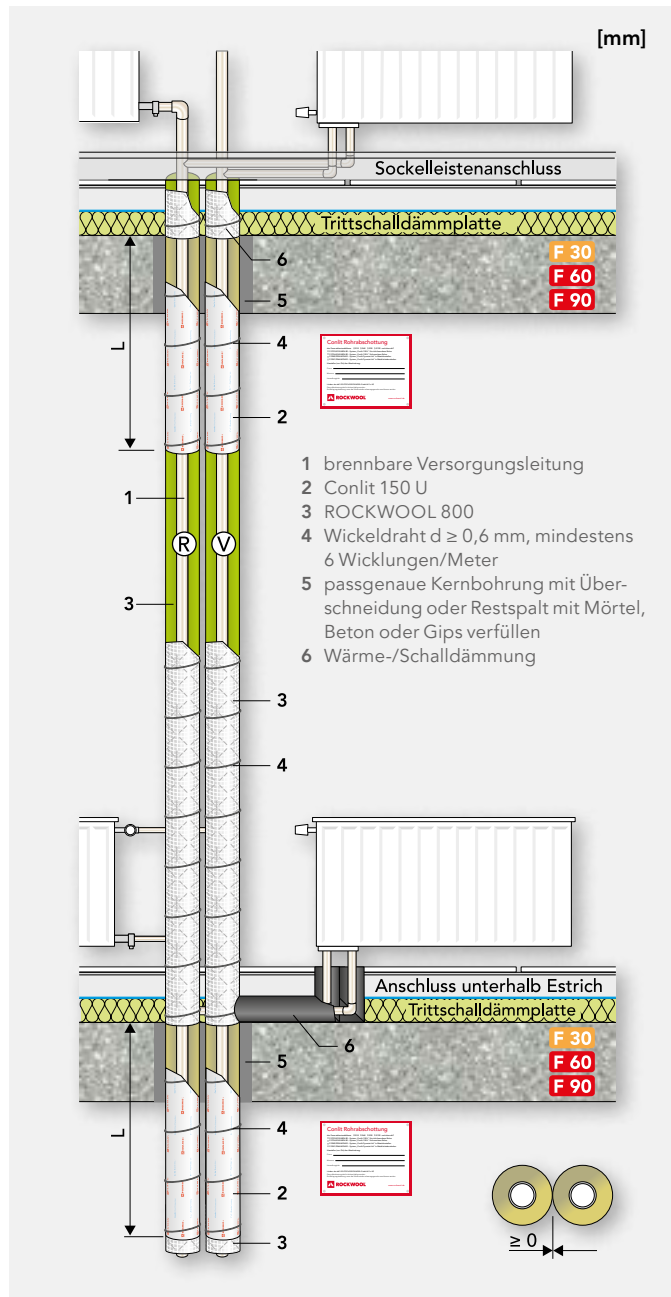
Die Ausführungen entsprechen dem ROCKWOOL abP P-3725/4130-MPA BS, Anlage 12.

¹⁾Dämmstofftypenauswahl Conlit 150 U siehe Seite 170.

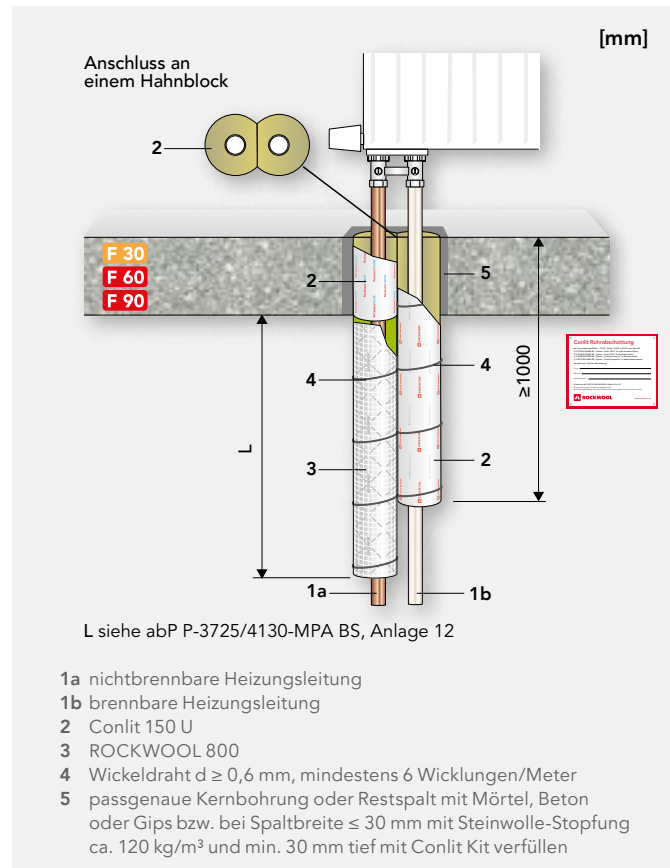
2.1 Massivbauteile – Wand und Decke

2.1.2 Systemvarianten

R 30- bis R 90-Abschottungen für brennbare Versorgungsleitungen, asymmetrische Dämmung



R 30- bis R 90-Abschottungen bei Hahnblockanschluss (Heizungsleitungen)



Bei Verwendung eines Hahnblocks für den Heizungsanschluss oberhalb der Abschottung empfehlen wir die Abflachung der Conlit 150 U zwischen den Rohren zur Anpassung an den Abstand.

Diese Anwendung kann im Rahmen der Übereinstimmungserklärung als nicht wesentliche Abweichung vom abP beschrieben werden. Um die Anforderungen des GEG erfüllen zu können, sollten die Leitungen unmittelbar nach der Bauteildurchführung in einem ausreichend großen Abstand zueinander verlegt werden.

Rohrwerkstoff/Rohrdimensionen			Conlit 150 U		
Rohrtyp	Außen-Ø d_s [mm]	Wandstärke s [mm]	Dämmdicke d [mm]	Bekleidungslänge L [mm]	Produktbezeichnung
Rohre aus Kunststoff gemäß abP, Anlage 6 bis 10 z. B.: Einschichtrohre ¹⁾ (PE, PE-HD, PE-X, PP, PP-R 80, ABS, ASA PVC), Mehrschichtverbundrohre mit Alusperrschicht und Alutragschicht	< 63	gemäß abP, Anlage 6 bis 10	16 – 70	≥ 1000	Conlit 150 U siehe Seite 171
	≥ 63		30 – 70		

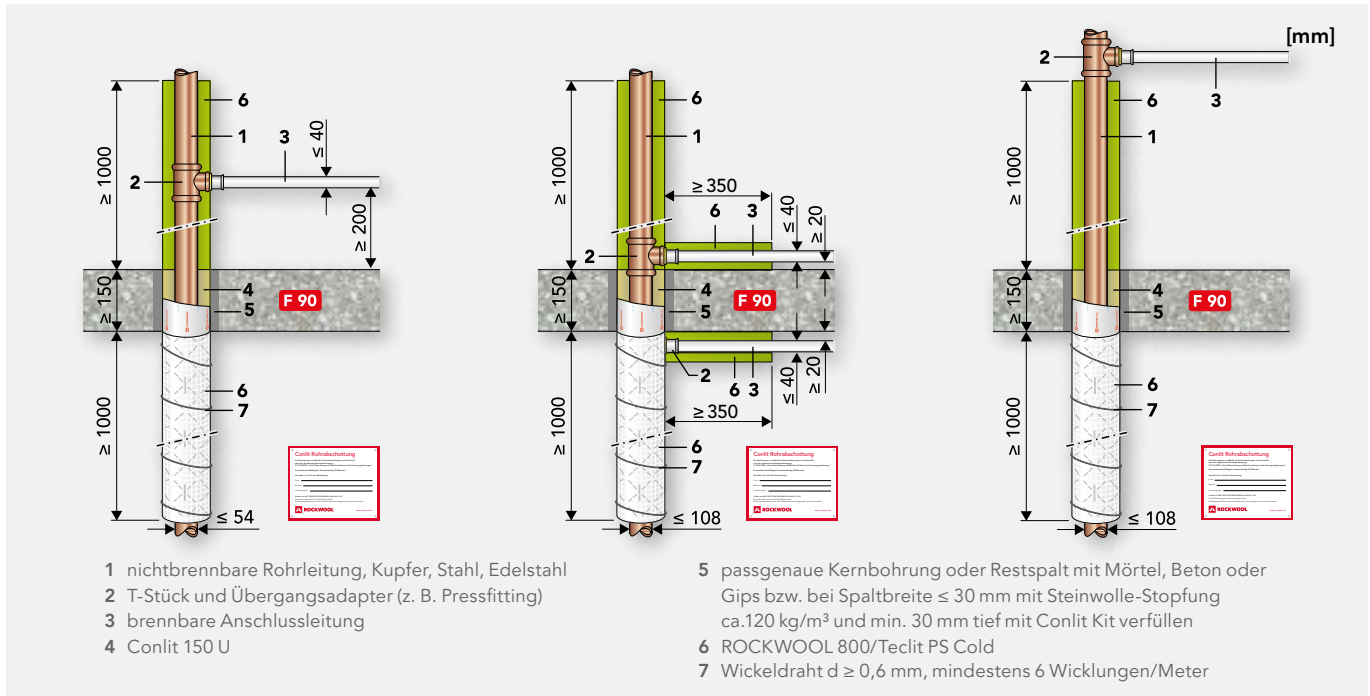
Die Ausführungen entsprechen dem ROCKWOOL abP P-3726/4140-MPA BS, Anlage 12 und 14.

¹⁾Die Ausführung an Einschichtrohren kann im Rahmen der Übereinstimmungserklärung als nicht wesentliche Abweichung vom abP beschrieben werden.

2.1 Massivbauteile – Wand und Decke

2.1.2 Systemvarianten

R 90-Abschottungen Mischinstallation nichtbrennbare Steigleitung mit Kunststoffanschlussleitungen



Die Ausführungen entsprechen der ROCKWOOL aBG Z-19.53-2426.

Steigleitungen

■ weiterführende Dämmung aus Rohrschale ROCKWOOL 800 bzw. Teclit PS Cold der Länge $L \geq 1000$ mm

Rohrwerkstoff/Rohrdimensionen			Conlit 150 U ¹⁾	Weiterführende Dämmung		Anschlussleitung
Rohrtyp	Außen-Ø d_a [mm]	Wandstärke s [mm] ($\leq 14,2$)	Dämmdicke d [mm]	Dämmdicke d [mm]	Produktbezeichnung	Außen-Ø d_a [mm]
Kupfer	≤ 22	$\geq 1,0$	16 – 29	20 – 100	ROCKWOOL 800 siehe Seite 172, Teclit PS Cold siehe Fußnote Seite 172	MSV ≤ 16 /PP ≤ 20
	≤ 54	$\geq 1,5$	19 – 40	30 – 100		MSV ≤ 32 /PP ≤ 40
	≤ 108	$\geq 2,0$	19 – 40	30 – 100		
Stahl, Edelstahl	≤ 22	$\geq 1,0$	16 – 29	20 – 100		MSV ≤ 16 /PP ≤ 20
	≤ 54	$\geq 1,2$	19 – 38	30 – 100		MSV ≤ 32 /PP ≤ 40
	≤ 108	$\geq 2,0$	20 – 40	30 – 100		

MSV = Mehrschichtverbundrohr

¹⁾Dämmstofftypenauswahl Conlit 150 U siehe Seite 170.

Anschlussleitung

■ PE/AL/PE (MSV)

Außen-Ø d_a [mm]	Wandstärke s [mm]	Aluschichtdicke [mm]
14/16	$\geq 1,9$	0,2 – 0,5
18/20/21	$\geq 1,9$	0,2 – 0,6
25/26/27	$\geq 2,3$	0,2 – 0,7
32/34	$\geq 2,7$	0,2 – 0,8

■ PP-R/AL/PP-R (MSV)

Außen-Ø d_a [mm]	Wandstärke s [mm]	Aluschichtdicke [mm]
16	$\geq 2,3$	
20	$\geq 2,8$	0,15 – 0,24
25	$\geq 3,5$	
32	$\geq 4,5$	0,15 – 0,30

■ PP-Faserverbundrohre

Außen-Ø d_a [mm]	Wandstärke s [mm]
16	$\geq 2,2$
20	$\geq 1,9$
25	$\geq 2,3$
32	$\geq 2,9$
40	$\geq 3,7$

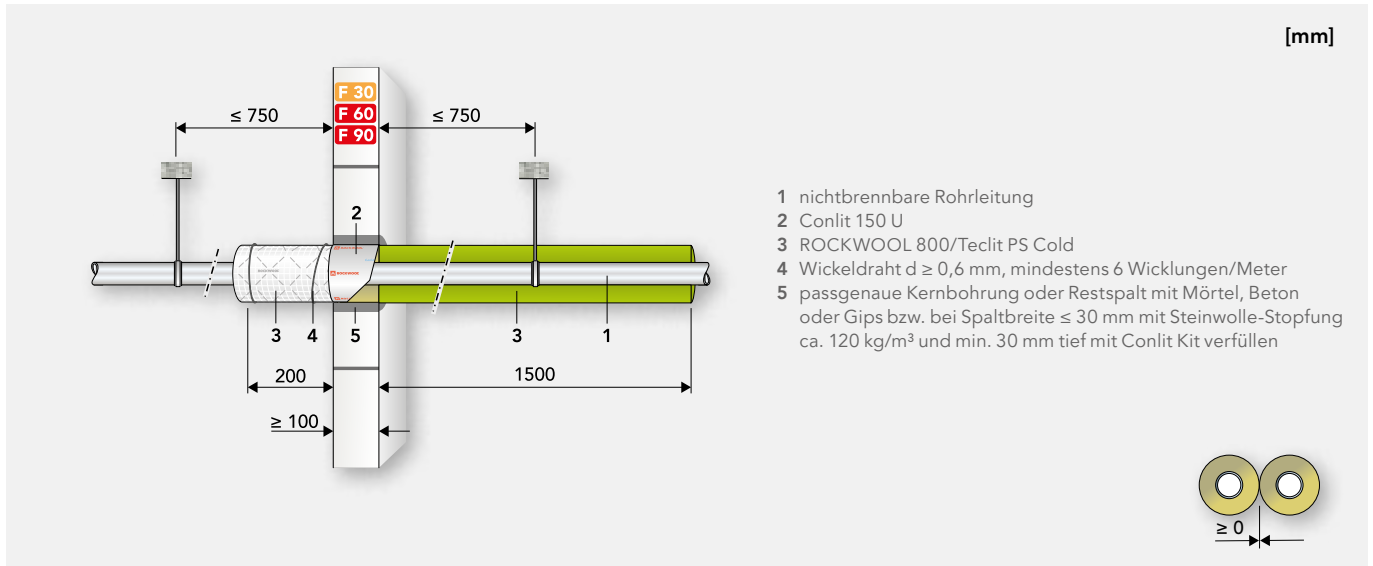
■ Die Rohrleitungen müssen Teil einer Rohrleitungsanlage zur Verteilung von Trinkwasser oder einer Heizungs- oder Kälteverteilungsanlage sein.

HINWEIS
 Alle Rohrabschottungen nach der ROCKWOOL aBG Z-19.53-2426 sind dauerhaft mit einem Schild zu kennzeichnen.

2.1 Massivbauteile – Wand und Decke

2.1.2 Systemvarianten

R 30- bis R 90-Abschottungen für nichtbrennbare Rohrleitungen, asymmetrische Dämmung



Rohrwerkstoff/Rohrdimensionen			Conlit 150 U ¹⁾	Weiterführende Dämmung		
Rohrtyp	Außen-Ø d_e [mm]	Wandstärke s [mm]	Dämmdicke d [mm]	Dämmdicke d [mm]	Bekleidungslänge L [mm]	Produkt- bezeichnung
Kupfer, COPATIN, WICU	≤ 22	$\geq 1,0 - \leq 2,5$	$\geq 16,5$	20 – 40	siehe Zeichnung	ROCKWOOL 800 siehe Seite 172, Teclit PS Cold siehe Fußnote Seite 172
	$> 22 - \leq 42$	$\geq 1,5 - \leq 2,5$	≥ 19	20 – 40		
	$> 42 - \leq 88,9$	$\geq 1,5 - \leq 2,5$	≥ 19	30 – 40		
Stahl, Edelstahl	≤ 28	$\geq 1,0 - \leq 2,5$	$\geq 16,5$	20 – 40		
	$> 28 - \leq 42$	$\geq 1,5 - \leq 2,5$	≥ 19	20 – 40		
	$> 42 - \leq 88,9$	$\geq 1,5 - \leq 2,5$	≥ 19	30 – 40		

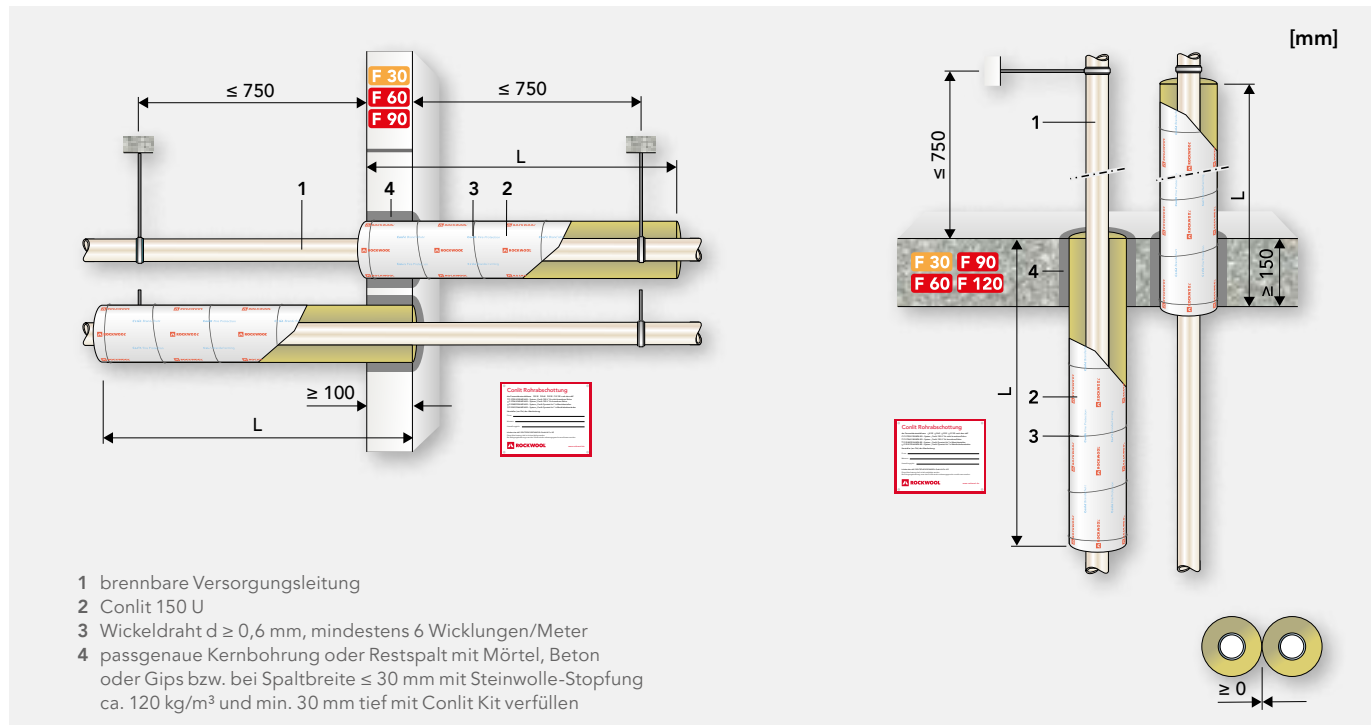
Die Ausführungen entsprechen dem ROCKWOOL abP P-3725/4130-MPA BS, Anlage 5.

¹⁾Dämmstofftypenauswahl Conlit 150 U siehe Seite 170.

2.1 Massivbauteile – Wand und Decke

2.1.2 Systemvarianten

R 30- bis R 120-Abschottungen für brennbare Versorgungsleitungen, asymmetrische Dämmung



Rohrwerkstoff/Rohrdimensionen			Conlit 150 U		
Rohrtyp	Außen-Ø d _a [mm]	Wandstärke s [mm]	Dämmdicke d [mm]	Bekleidungslänge L [mm]	Produkt- bezeichnung
Rohre aus Kunststoff gemäß abP, Anlage 6 bis 10 z. B.: Einschichtrohre ¹⁾ (PE, PE-HD, PE-X, PP, PP-R 80, ABS, ASA PVC), Mehrschichtverbundrohre mit Alusperrschicht und Alutragschicht	< 63	gemäß abP, Anlage 6 bis 10	16 – 70	≥ 1000	Conlit 150 U siehe Seite 171
	≥ 63		30 – 70		

Die Ausführungen entsprechen dem ROCKWOOL abP P-3726/4140-MPA BS, Anlage 12 und 13.

¹⁾Die Ausführung an Einschichtrohren kann im Rahmen der Übereinstimmungserklärung als nicht wesentliche Abweichung vom abP beschrieben werden.

HINWEIS

Alle Rohrabschottungen nach dem ROCKWOOL abP P-3726/4140-MPA BS sind mit der Ausgabe vom 17.05.2021 dauerhaft mit einem Schild zu kennzeichnen.

2.1 Massivbauteile – Wand und Decke

2.1.2 Systemvarianten

R 30- bis R 90-Abschottungen für nichtbrennbare Rohrleitungen in Massivdecken mit angrenzenden Bauteilen



Die Ausführungen entsprechen dem ROCKWOOL abP P-3725/4130-MPA BS, Anlage 15.

¹⁾Die Feuerwiderstandsdauer der Massivwand muss mindestens der Feuerwiderstandsdauer der Decke entsprechen, durch die die Leitung geführt wird.

R 30- bis R 120-Abschottungen für brennbare Versorgungsleitungen in Massivdecken mit angrenzenden Bauteilen



Die Ausführungen entsprechen dem ROCKWOOL abP P-3726/4140-MPA BS, Anlage 18.

¹⁾Die Feuerwiderstandsdauer der Massivwand muss mindestens der Feuerwiderstandsdauer der Decke entsprechen, durch die die Leitung geführt wird.

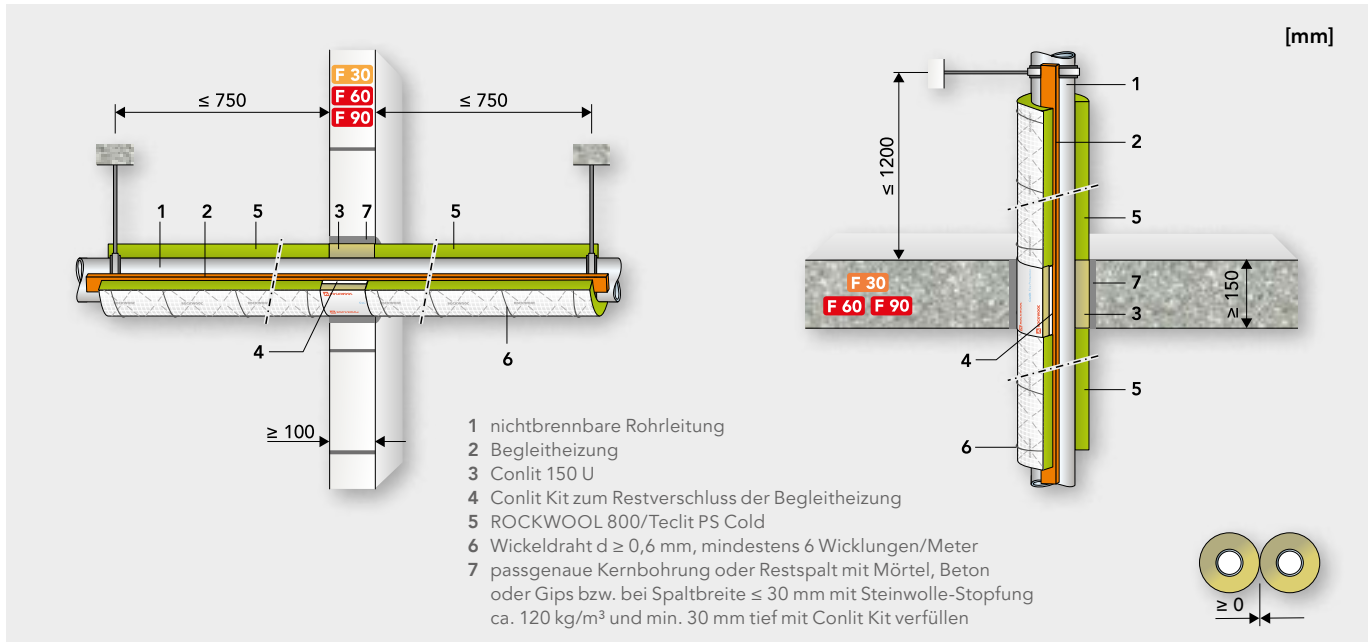
HINWEIS

Alle Rohrabschottungen nach dem ROCKWOOL abP P-3726/4140-MPA BS sind mit der Ausgabe vom 17.05.2021 dauerhaft mit einem Schild zu kennzeichnen.

2.1 Massivbauteile – Wand und Decke

2.1.2 Systemvarianten

R 30- bis R 90-Abschottungen für nichtbrennbare Rohrleitungen mit Begleitheizung



Begleitheizung

Hersteller	nVent Thermal													
Typ	HWAT-L	HWAT-M	HWAT-R	FS-A-2X	FS-B-2X	FS-C-2X	3BTV2-CT	8BTV2-CT	FS-C10-2X	10XL2-ZH	15XL2-ZH	26XL2-ZH	31XL2-ZH2X	
Nennspannung	AC 230 V													
Nennleistung (auf gedämmten Metallrohren)	7 W/m bei 45 °C	9 W/m bei 55 °C	12 W/m bei 70 °C	10 W/m bei 5 °C	26 W/m bei 5 °C	31 W/m bei 5 °C	10 W/m bei 10 °C	36 W/m bei 0 °C	10 W/m bei 5 °C	15 W/m bei 5 °C	10 W/m bei 5 °C	26 W/m bei 5 °C	31 W/m bei 5 °C	
Max. Abmessungen in mm (B x H)	13,8 x 6,8	13,7 x 7,6	16,1 x 6,7	13,7 x 6,2	13,7 x 6,2	12,7 x 5,3	11,7 x 6,2	16,1 x 6,2	16,0 x 6,8	13,7 x 6,2	13,7 x 6,2	13,7 x 6,2	13,7 x 6,2	
Gewicht (kg/m)	0,12	0,12	0,14	0,13	0,13	0,13	0,11	0,13	0,14	0,13	0,13	0,13	0,13	

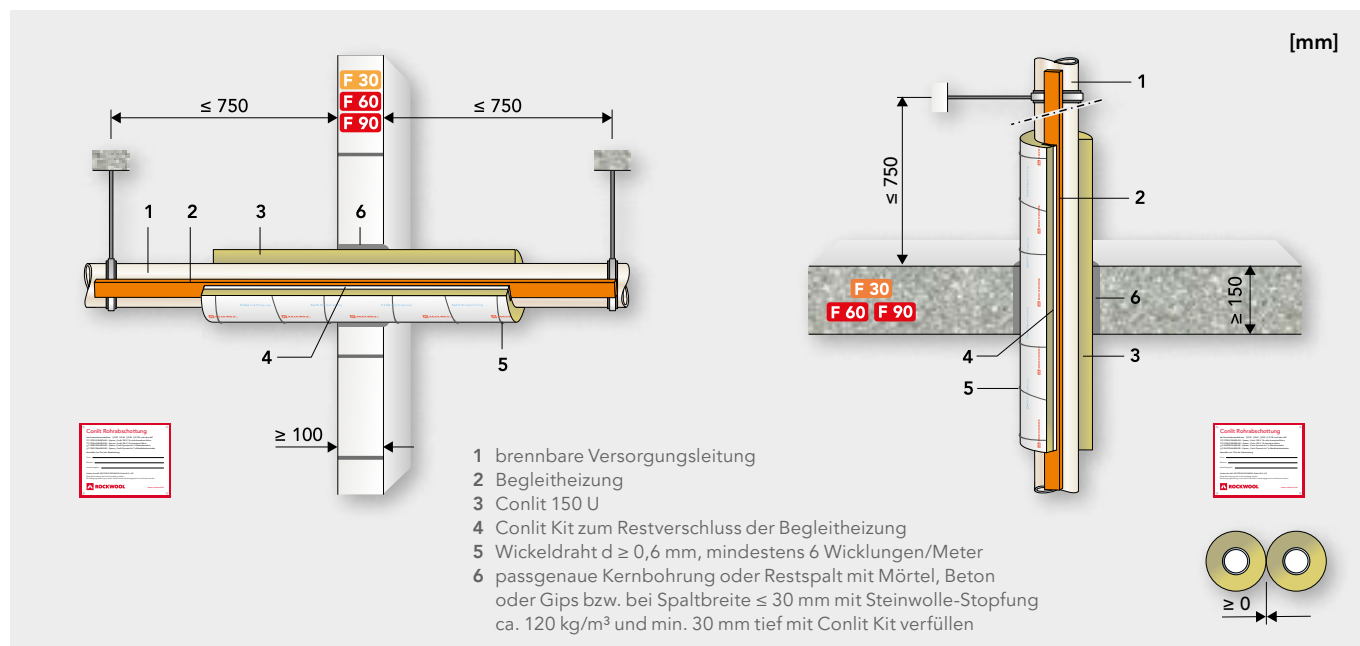
Die Ausführungen entsprechen dem ROCKWOOL ab P-P-3725/4130-MPA BS, Anlage 16.

HINWEIS
 Die Begleitheizung wird zwischen Rohr und der ausgefrästen Conlit 150 U durch die Abschottung geführt. Der Restquerschnitt wird mit Conlit Kit in Durchführungslänge der Conlit Schale verschlossen.

2.1 Massivbauteile – Wand und Decke

2.1.2 Systemvarianten

R 30- bis R 90-Abschottungen für brennbare Versorgungsleitungen mit Begleitheizung



Begleitheizung

Hersteller	nVent Thermal												
Typ	HWAT-L	HWAT-M	HWAT-R	FS-A-2X	FS-B-2X	FS-C-2X	3BTV2-CT	8BTV2-CT	FS-C10-2X	10XL2-ZH	15XL2-ZH	26XL2-ZH	31XL2-ZH2X
Nennspannung	AC 230 V												
Nennleistung (auf gedämmten Metallrohren)	7 W/m bei 45 °C	9 W/m bei 55 °C	12 W/m bei 70 °C	10 W/m bei 5 °C	26 W/m bei 5 °C	31 W/m bei 5 °C	10 W/m bei 10 °C	36 W/m bei 0 °C	10 W/m bei 5 °C	15 W/m bei 5 °C	10 W/m bei 5 °C	26 W/m bei 5 °C	31 W/m bei 5 °C
Max. Abmessungen in mm (B x H)	13,8 x 6,8	13,7 x 7,6	16,1 x 6,7	13,7 x 6,2	13,7 x 6,2	12,7 x 5,3	11,7 x 6,2	16,1 x 6,2	16,0 x 6,8	13,7 x 6,2	13,7 x 6,2	13,7 x 6,2	13,7 x 6,2
Gewicht (kg/m)	0,12	0,12	0,14	0,13	0,13	0,13	0,11	0,13	0,14	0,13	0,13	0,13	0,13

Die Ausführungen entsprechen dem ROCKWOOL abP P-3726/4140-MPA BS, Anlage 21.

HINWEIS

Die Begleitheizung wird zwischen Rohr und der ausgefrästen Conlit 150 U durch die Abschottung geführt. Der Restquerschnitt wird mit Conlit Kit in Durchführungslänge der Conlit Schale verschlossen.

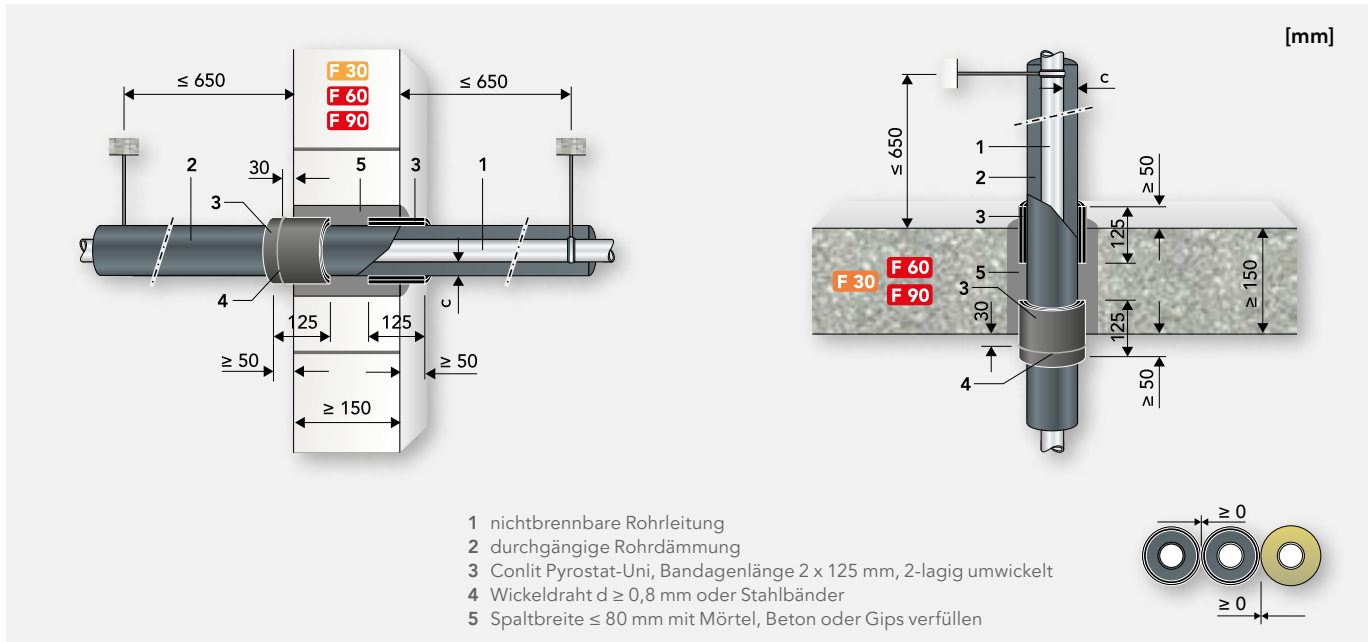
HINWEIS

Alle Rohrabschottungen nach dem ROCKWOOL abP P-3726/4140-MPA BS sind mit der Ausgabe vom 17.05.2021 dauerhaft mit einem Schild zu kennzeichnen.

2.1 Massivbauteile – Wand und Decke

2.1.3 Conlit® Pyrostat-Uni

R 30- bis R 90-Abschottungen für nichtbrennbare Rohrleitungen



Mindestabstände zu anderen Conlit Rohrabschottungen ergeben sich aus dem ROCKWOOL abP P-3725/4130-MPA BS bzw. P-3726/4140-MPA BS.

Rohrwerkstoff/Rohrdimensionen			Rohrdämmung	
Rohrtyp	Außen-Ø d_s [mm]	Wandstärke s [mm]	Dämmdicke d [mm]	Typ/Baustoffklasse
Kupfer	≤ 28	$\geq 1,0$	9 – 50	Synthesekautschuk ¹⁾ Mineralwolle ²⁾ (nichtbrennbar, Schmelzpunkt > 1000 °C, Rohdichte 30 – 100 kg/m ³)
	$> 28 - \leq 42$	$\geq 1,5$	13 – 50	
	$> 42 - \leq 54$	$\geq 1,5$	19 – 50	
	$> 54 - \leq 88,9$	$\geq 2,0$	19 – 100	
Stahl, Edelstahl, Guss	≤ 28	$\geq 1,0$	9 – 50	
	$> 28 - \leq 54$	$\geq 1,5$	13 – 50	
	$> 54 - \leq 88,9$	$\geq 2,0$	13 – 100	
	$> 88,9 - \leq 108$	$\geq 2,0$	25 – 100	
	$> 108 - \leq 168$	$\geq 4,0$	50 – 100	

Die Ausführungen entsprechen dem ROCKWOOL abP P-3940/2554-MPA BS, Anlage 1.

Rohrabschottungen für größere Rohrdurchmesser siehe Seite 101.

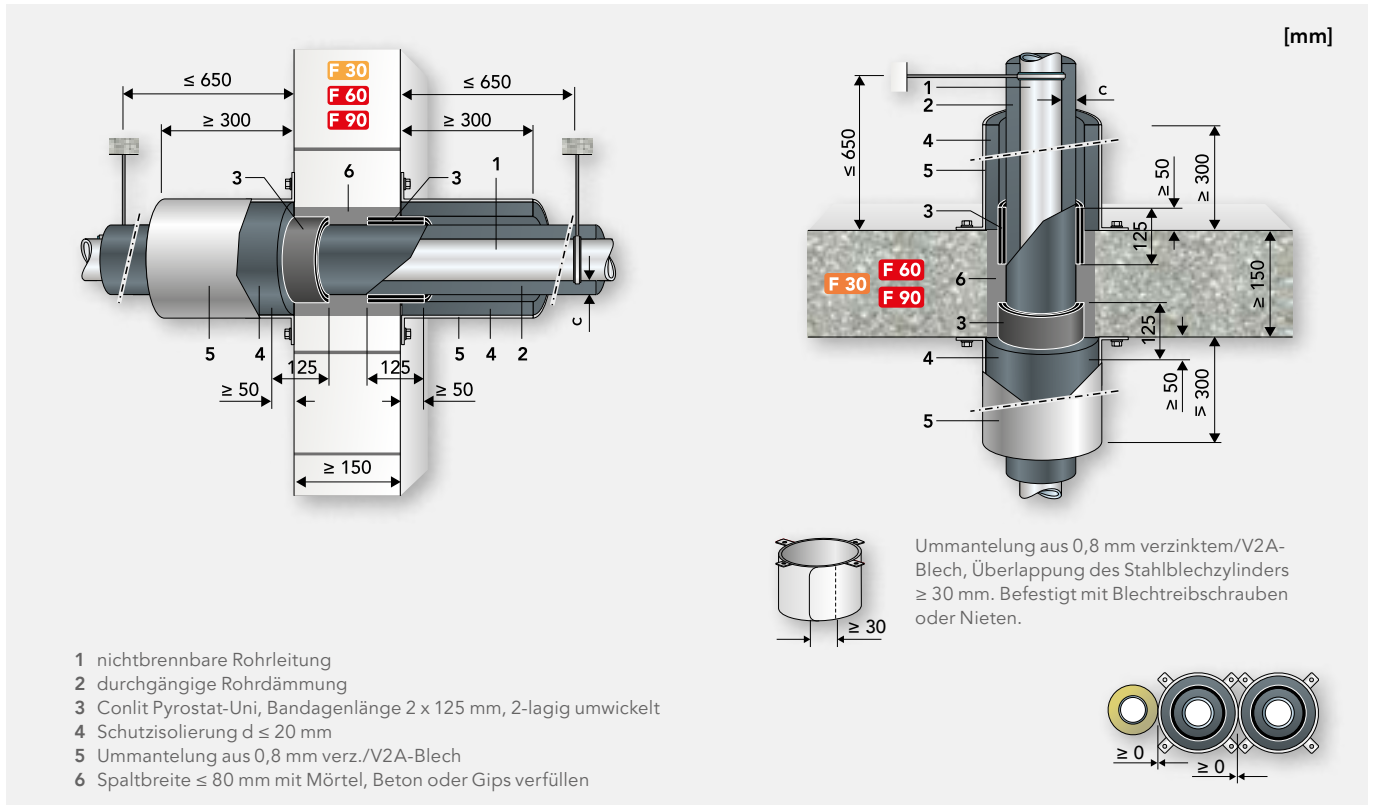
¹⁾1-lagige Umwicklung mit Conlit Pyrostat-Uni möglich.

¹⁾ Produktbezeichnung Synthesekautschuk		
AEROFLEX FIRO	FLEXEN Kältekautschuk Plus	KAIFLEX KKPLUS
AEROFLEX HF	isopren Polar Plus	K-FLEX ECO
AEROFLEX KKS	INSUL-TUBE	K-FLEX ST
AF/ArmaFlex	INSUL-TUBE COIL	K-FLEX ST PLUS

2.1 Massivbauteile – Wand und Decke

2.1.3 Conlit® Pyrostat-Uni

R 30- bis R 90-Abschottungen für nichtbrennbare Rohrleitungen



Mindestabstände zu anderen Conlit Rohrabschottungen ergeben sich aus dem ROCKWOOL abP P-3725/4130-MPA BS bzw. P-3726/4140-MPA BS.

Bauteil	Rohrwerkstoff/Rohrdimensionen			Rohrdämmung	Schutzisolierung
	Rohrtyp	Außen-Ø d _a [mm]	Wandstärke s [mm]	Dämmdicke d [mm]	Typ/Baustoffklasse
Wand/Decke	Edelstahl	> 108 – ≤ 204	≥ 2,0	40 – 100	Synthesekautschuk ¹⁾
Wand	Stahl, Edelstahl, Guss	> 168 – ≤ 274	≥ 5,0	32 – 100	Mineralwolle (nichtbrennbar, Schmelzpunkt > 1000 °C, Rohdichte 30 – 100 kg/m ³)
		> 274 – ≤ 326	≥ 5,6	40 – 100	
Decke	Stahl, Edelstahl, Guss	> 168 – ≤ 204	≥ 5,0	40 – 100	

Die Ausführungen entsprechen dem ROCKWOOL abP P-3940/2554-MPA BS, Anlage 3.

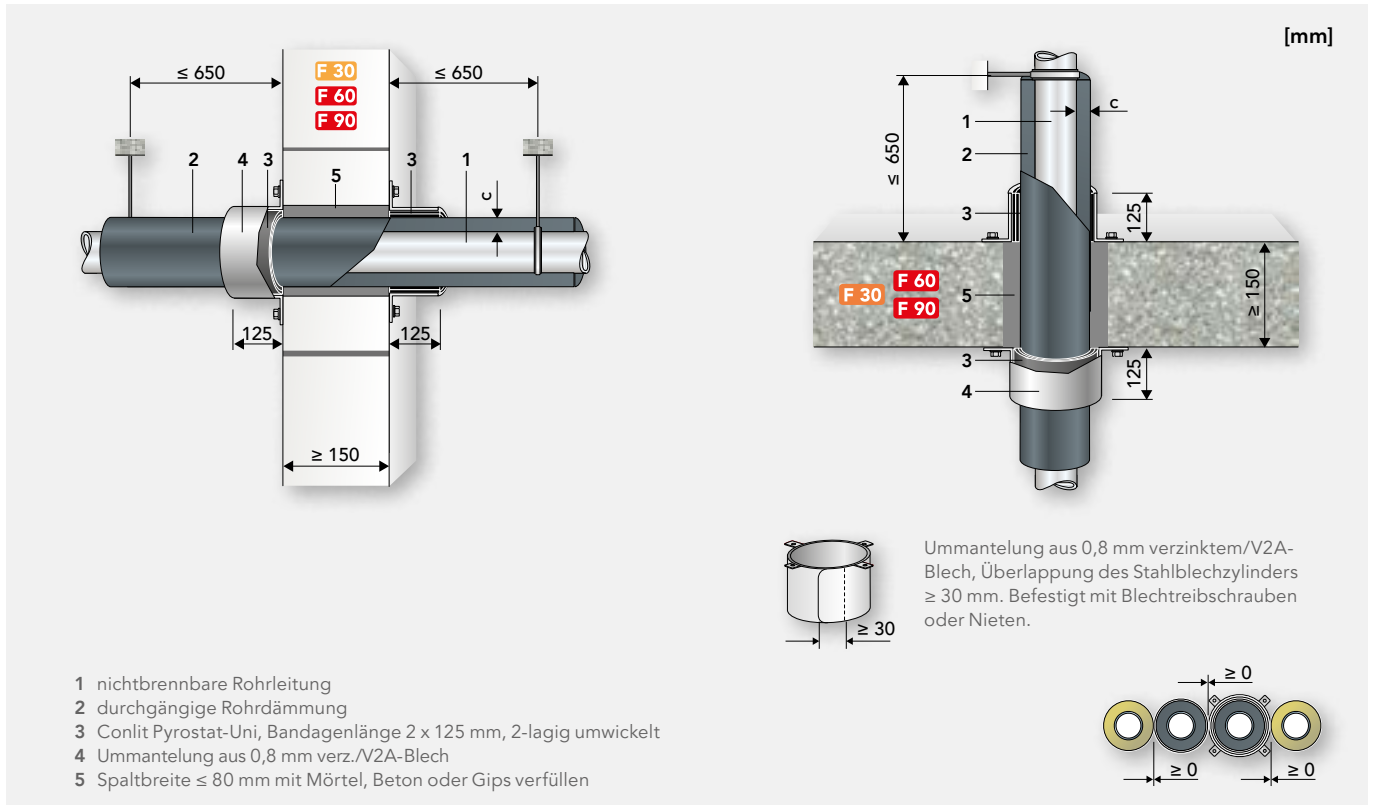
Rohrdämmung und Schutzisolierung müssen aus dem gleichen Material bestehen.

1) Produktbezeichnung Synthesekautschuk		
AEROFLEX FIRO	FLEXEN Kältekautschuk Plus	KAIFLEX KKPLUS
AEROFLEX HF	isopren Polar Plus	K-FLEX ECO
AEROFLEX KKS	INSUL-TUBE	K-FLEX ST
AF/ArmaFlex	INSUL-TUBE COIL	K-FLEX ST PLUS

2.1 Massivbauteile – Wand und Decke

2.1.3 Conlit® Pyrostat-Uni

R 30- bis R 90-Abschottungen für nichtbrennbare Rohrleitungen, nachträglicher Einbau



Mindestabstände zu anderen Conlit Rohrabschottungen ergeben sich aus dem ROCKWOOL abP P-3725/4130-MPA BS bzw. P-3726/4140-MPA BS.

Rohrwerkstoff/Rohrdimensionen			Rohrdämmung	
Rohrtyp	Außen-Ø d _a [mm]	Wandstärke s [mm]	Dämmdicke d [mm]	Typ/Baustoffklasse
Kupfer	≤ 28	≥ 1,0	9 – 50	Synthesekautschuk ¹⁾
	> 28 – ≤ 42	≥ 1,5	13 – 50	
	> 42 – ≤ 54	≥ 1,5	19 – 50	
	> 54 – ≤ 88,9	≥ 2,0	19 – 100	
Stahl, Edelstahl, Guss	≤ 28	≥ 1,0	9 – 50	Mineralwolle ²⁾ (nichtbrennbar, Schmelzpunkt > 1000 °C, Rohdichte 30 – 100 kg/m ³)
	> 28 – ≤ 54	≥ 1,5	13 – 50	
	> 54 – ≤ 88,9	≥ 2,0	13 – 100	
	> 88,9 – ≤ 108	≥ 2,0	25 – 100	
	> 108 – ≤ 168	≥ 4,0	50 – 100	

Die Ausführungen entsprechen dem ROCKWOOL abP P-3940/2554-MPA BS, Anlage 1.

Rohrabschottungen für größere Rohrdurchmesser siehe Seite 101.

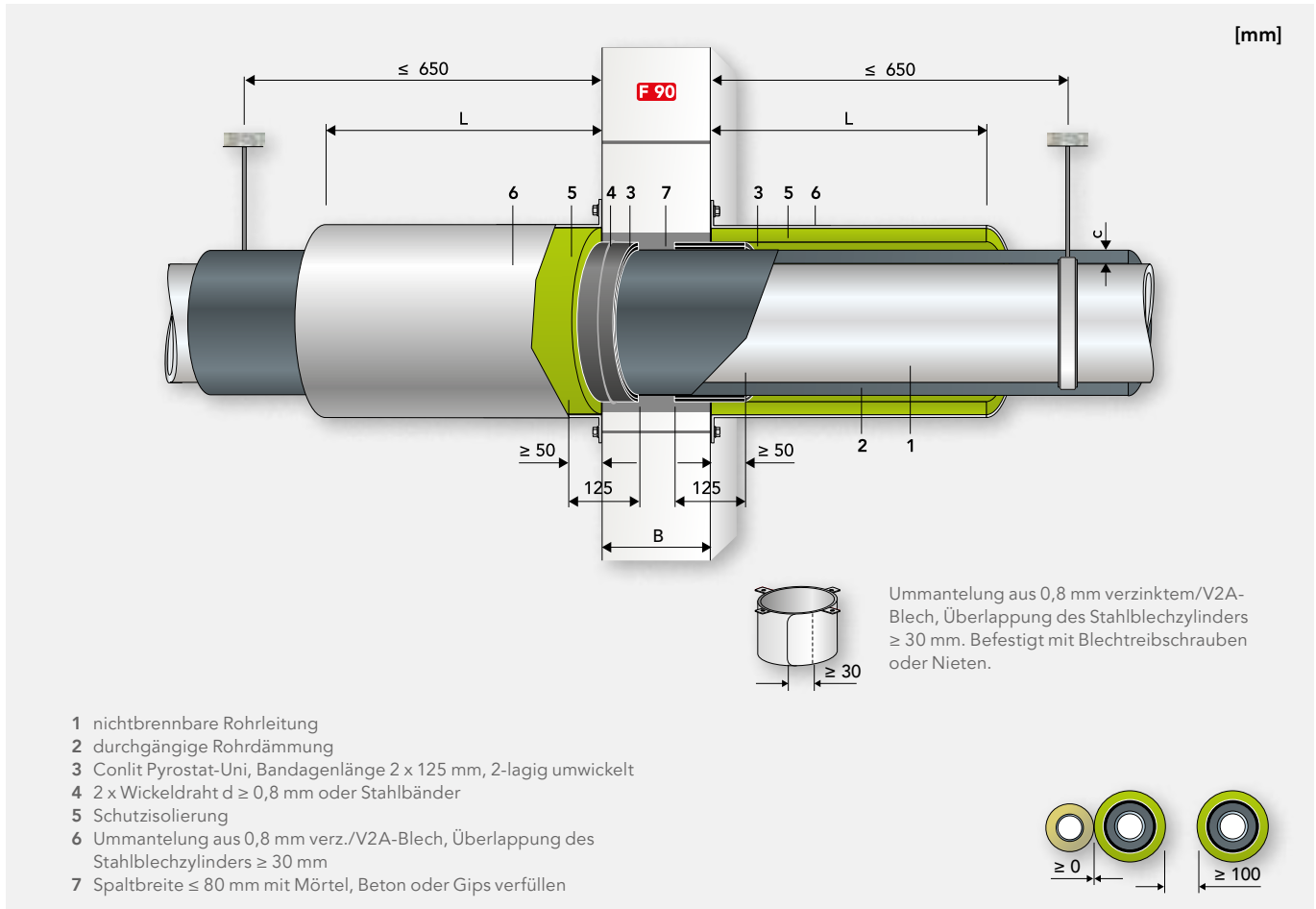
¹⁾1-lagige Umwicklung mit Conlit Pyrostat-Uni möglich.

¹⁾ Produktbezeichnung Synthesekautschuk		
AEROFLEX FIRO	FLEXEN Kältekautschuk Plus	KAIFLEX KKPLUS
AEROFLEX HF	isopren Polar Plus	K-FLEX ECO
AEROFLEX KKS	INSUL-TUBE	K-FLEX ST
AF/ArmaFlex	INSUL-TUBE COIL	K-FLEX ST PLUS

2.1 Massivbauteile – Wand

2.1.3 Conlit® Pyrostat-Uni

R 90-Abschottung für nichtbrennbare Rohrleitungen, Außendurchmesser ≥ 326 mm



Mindestabstände zu anderen Conlit Rohrabschottungen ergeben sich aus dem ROCKWOOL abP P-3725/4130-MPA BS bzw. abP P-3726/4140-MPA BS.

Bauteil	Rohrwerkstoff/Rohrdimensionen			Rohrdämmung		Schutzisolierung		
	Rohrtyp	Außen-Ø d_s [mm]	Wandstärke s [mm]	Dämmdicke d [mm]	Typ/Baustoffklasse	Dämmdicke d [mm]	Länge L [mm]	Typ/Baustoffklasse
Wand $B \geq 100$ mm	Stahl, Edelstahl, Guss	≤ 330	$\geq 3,0$	25 – 100	Synthesekautschuk ¹⁾	≥ 40	≥ 600	Mineralwolle (nichtbrennbar, Schmelzpunkt > 1000 °C, Rohdichte 30 – 100 kg/m ³)
Wand $B \geq 200$ mm		$> 326 - \leq 508$	$\geq 6,3 - \leq 14,2$	25 – 100	Mineralwolle ²⁾ (nichtbrennbar, Schmelzpunkt > 1000 °C, Rohdichte 30 – 100 kg/m ³)	≥ 30	≥ 500	
		$> 508 - \leq 813^{2)}$	$\geq 6,3 - \leq 14,2$	25 – 100		≥ 30	≥ 750	

Die Ausführungen entsprechen dem ROCKWOOL abP P-3940/2554-MPA BS, Anlage 4 und 5.

²⁾Es genügt zu jeder Bauteilseite eine Länge der Rohrdämmung von $L \geq 850$ mm.

¹⁾Produktbezeichnung Synthesekautschuk

AEROFLEX FIRO	FLEXEN Kältekautschuk Plus	KAIFLEX KKPLUS
AEROFLEX HF	isopren Polar Plus	K-FLEX ECO
AEROFLEX KKS	INSUL-TUBE	K-FLEX ST
AF/ArmaFlex	INSUL-TUBE COIL	K-FLEX ST PLUS

2.1 Massivbauteile – Wand und Decke

2.1.3 Conlit® Pyrostat-Uni

R 30- bis R 120-Abschottungen für brennbare Versorgungsleitungen

[mm]

1 brennbare Versorgungsleitung
 2 durchgängige Rohrdämmung (Synthesekautschuk), mit Draht $d \geq 0,8$ mm bzw. Stahlbändern mit jeweils ≤ 150 mm gesichert
 3 Conlit Pyrostat-Uni, Bandagenlänge 2×125 mm, 2-lagig umwickelt
 4 $2 \times$ Wickeldraht $d \geq 0,8$ mm oder Stahlbänder
 5 Spaltbreite ≤ 80 mm mit Mörtel, Beton oder Gips verfüllen
 6 Ummantelung aus $0,8$ mm verz./V2A-Blech

Ummantelung aus $0,8$ mm verzinktem/V2A-Blech, Überlappung des Stahlblechzylinders ≥ 30 mm. Befestigt mit Blechtreiberschrauben oder Niete.

Rohrwerkstoff ²⁾ /Rohrdimensionen			Rohrdämmung	
Rohrtyp	Außen-Ø d _a [mm]	Wandstärke s [mm]	Dämmdicke d [mm]	Typ/Baustoffklasse
Rohrgruppe A PVC-U, PVC-HI, PVC-C	bis 110		keine Rohrdämmung oder 6 – 32	
Rohrgruppe B PE, PP, ABS, ASA, PE-X, PB	bis 110	Anlage 1 bis 3 aBG Z-19.53-2443 beachten	keine Rohrdämmung oder 6 – 32	Synthesekautschuk ¹⁾
Kunststoff- verbundrohre	bis 110		keine Rohrdämmung oder 6 – 32	

Die Ausführungen entsprechen der ROCKWOOL aBG Z-19.53-2443, Anlage 4 bis 5.

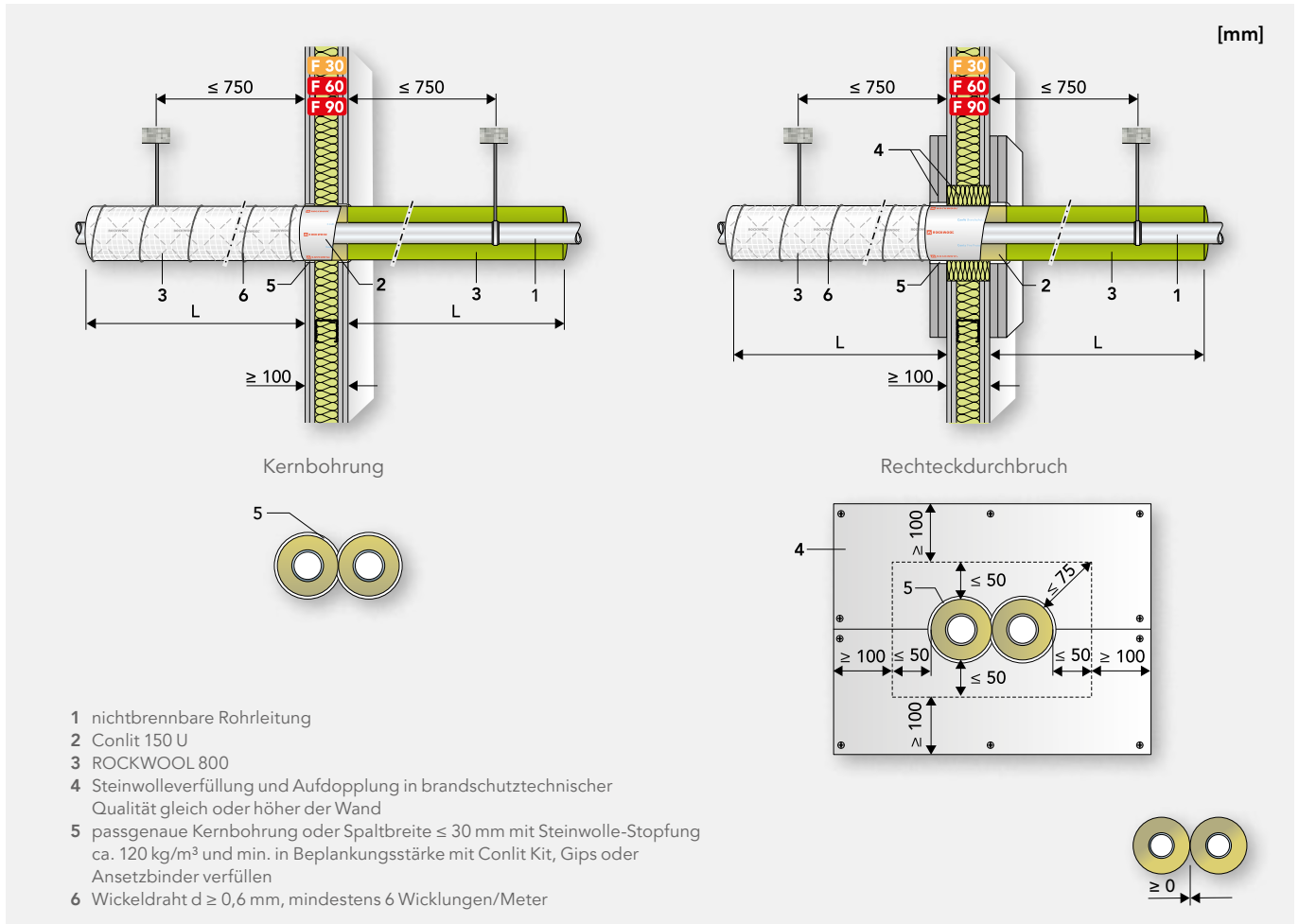
²⁾Die Angaben zu den Rohrwerkstoffen in der ROCKWOOL aBG Z-19.53-2443 sind zu beachten.

¹⁾ Produktbezeichnung Synthesekautschuk		
AEROFLEX FIRO	FLEXEN Kältekautschuk Plus	KAIFLEX KKPLUS
AEROFLEX HF	isopren Polar Plus	K-FLEX ECO
AEROFLEX KKS	INSUL-TUBE	K-FLEX ST
AF/ArmaFlex	INSUL-TUBE COIL	K-FLEX ST PLUS

2.2 Leichte Trennwand

2.2.1 Basisabschottungen

R 30- bis R 90-Abschottungen für nichtbrennbare Rohrleitungen



Rohrwerkstoff/Rohrdimensionen			Conlit 150 U ¹⁾	Weiterführende Dämmung		
Rohrtyp	Außen-Ø d_a [mm]	Wandstärke s [mm]	Dämmdicke d [mm]	Dämmdicke d [mm]	Bekleidungslänge L [mm]	Produkt- bezeichnung
Kupfer	≤ 42	$\geq 1,0 - \leq 2,5$	≥ 15	≥ 20	≥ 1000	ROCKWOOL 800 siehe Seite 172, Teclit PS Cold siehe Fußnote Seite 172, ROCKWOOL Klimarock (nur bei Gussrohren ≤ 160 mm)
	$> 42 - \leq 76,1$	$\geq 1,5 - \leq 2,5$	≥ 20	≥ 30	≥ 1000	
	$> 76,1 - \leq 108$	$\geq 1,8 - \leq 3,0$	≥ 20	≥ 30	≥ 1000	
Stahl, Edelstahl, Guss (z. B. SML)	≤ 15	$\geq 0,6 - \leq 14,2$	≥ 15	≥ 20	≥ 1000	
	$> 15 - \leq 18$	$\geq 0,8 - \leq 14,2$	≥ 15	≥ 20	≥ 1000	
	$> 18 - \leq 48,3$	$\geq 1,0 - \leq 14,2$	≥ 15	≥ 20	≥ 1000	
	$> 48,3 - \leq 76,1$	$\geq 1,2 - \leq 14,2$	≥ 20	≥ 30	≥ 1000	
	$> 76,1 - \leq 108$	$\geq 1,5 - \leq 14,2$	≥ 20	≥ 30	≥ 1000	
	$> 108 - \leq 114,3$	$\geq 3,5 - \leq 14,2$	≥ 30	≥ 30	≥ 1000	
	$> 114,3 - \leq 160$	$\geq 4,0 - \leq 14,2$	≥ 30	≥ 30	≥ 1000	
	$> 160 - \leq 273$	$\geq 3,0 - \leq 14,2$	≥ 40	≥ 40	≥ 1000	
	$> 273 - \leq 326$	$\geq 4,0 - \leq 14,2$	≥ 40	≥ 40	≥ 1000	

Die Ausführungen entsprechen dem ROCKWOOL abP P-3725/4130-MPA BS, Anlage 3 und 4.

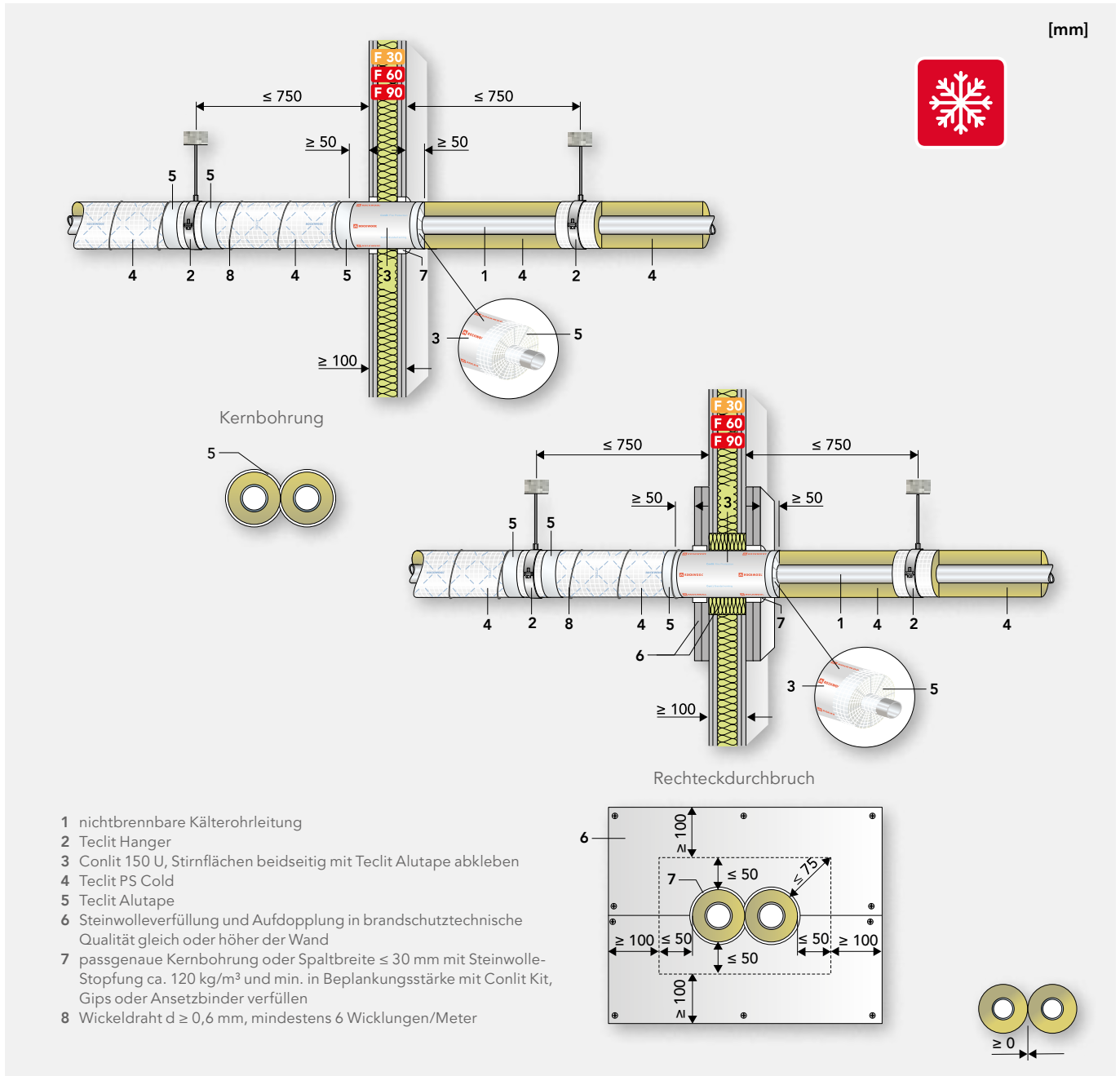
Beachten Sie bitte auch Kapitel 2.7.8, Abschottungen von C-Stahl-Rohren, Seite 162.

¹⁾Dämmstofftypenauswahl Conlit 150 U siehe Seite 170.

2.2 Leichte Trennwand

2.2.1 Basisabschottungen

R 30- bis R 90-Abschottungen für nichtbrennbare Kälterohrleitungen



Die Ausführungen entsprechen dem ROCKWOOL abP P-3725/4130-MPA BS, Anlage 3 und 4.
Für Details zu Rohrleitungen und Dämmstoffen siehe Tabelle auf Seite 103.

HINWEIS

Beachten Sie bitte zum ROCKWOOL Teclit System unsere Montageanleitung für Kältesysteme.

www.rockwool.de > Produkte > Teclit Kälte­dämmung > Montageanleitung



2.2 Leichte Trennwand

2.2.1 Basisabschottungen

R 30- bis R 120-Abschottungen für brennbare Versorgungsleitungen

[mm]

R 30- bis R 90-Abschottungen

R 120-Abschottung

Rechteckdurchbruch

Rechteckdurchbruch

Rechteckdurchbruch

- 1 brennbare Versorgungsleitung
- 2 Conlit 150 U
- 3 passgenaue Kernbohrung oder Spaltbreite ≤ 30 mm mit Steinwolle-Stopfung ca. 120 kg/m^3 und min. in Beplankungsstärke mit Conlit Kit, Gips oder Ansetzbinder verfüllen
- 4 Steinwolleverfüllung und Aufdopplung in brandschutztechnischer Qualität gleich oder höher der Wand
- 5 Wickeldraht $d \geq 0,6$ mm, mindestens 6 Wicklungen/Meter

Rohrwerkstoff/Rohrdimensionen			Conlit 150 U		
Rohrtyp	Außen-Ø d_s [mm]	Wandstärke s [mm]	Dämmdicke d [mm]	Bekleidungslänge L [mm]	Produktbezeichnung
Rohre aus Kunststoff gemäß abP, Anlage 6 bis 10 z. B.: Einschichtrohre (PE, PE-HD, PE-X, PP, PP-R 80, ABS, ASA PVC), Mehrschichtverbundrohre mit Alusperrschicht und Alutragschicht	< 63	gemäß abP, Anlage 6 bis 10	16 – 70	1000	Conlit 150 U siehe Seite 171
	≥ 63		30 – 70		

Die Ausführungen entsprechen dem ROCKWOOL abP P-3726/4140-MPA BS, Anlage 12 und 14.

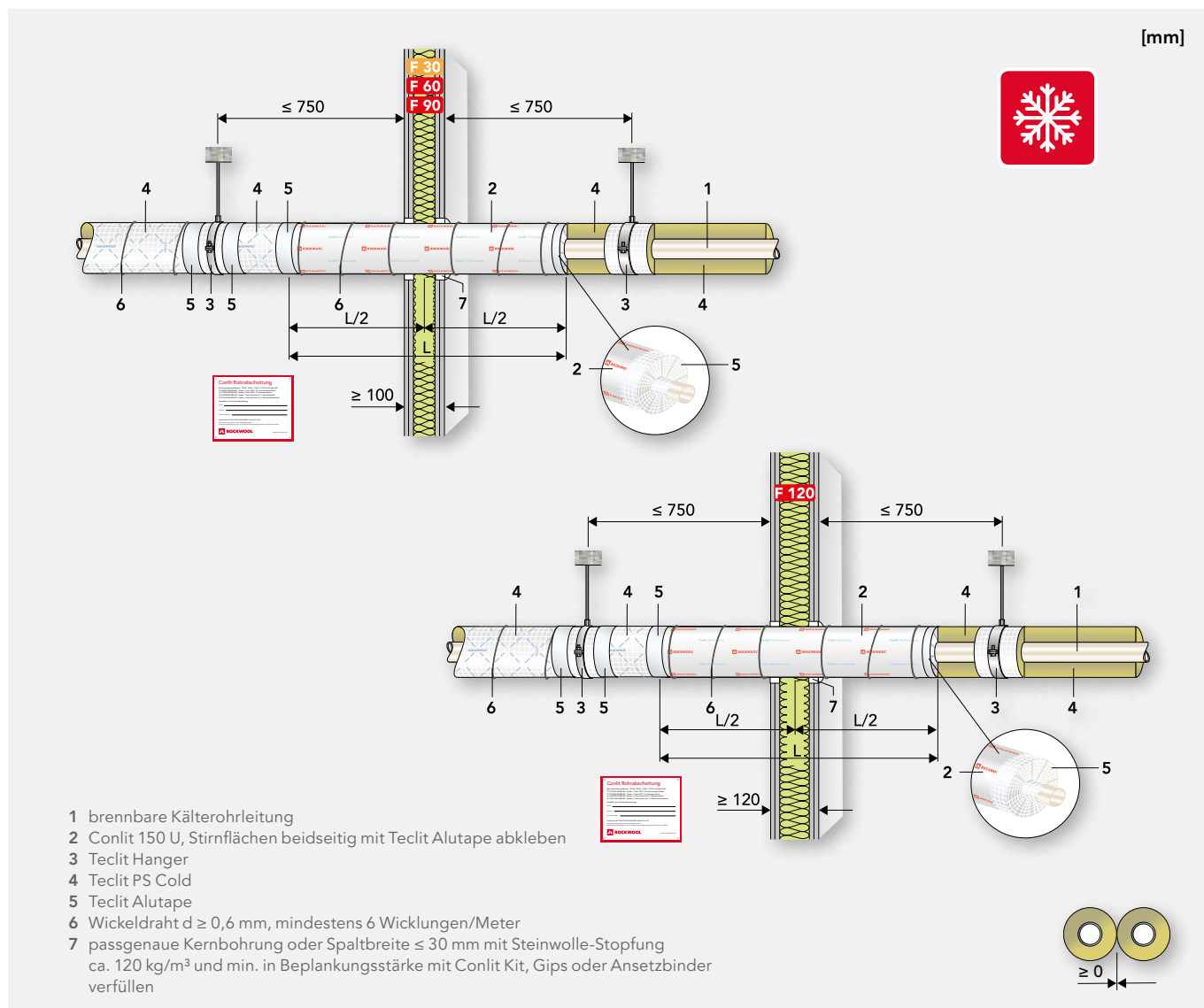
HINWEIS

Alle Rohrabschottungen nach dem ROCKWOOL abP P-3726/4140-MPA BS sind mit der Ausgabe vom 17.05.2021 dauerhaft mit einem Schild zu kennzeichnen.

2.2 Leichte Trennwand

2.2.1 Basisabschottungen

R 30- bis R 120-Abschottungen für brennbare Kälte Rohrleitungen



Die Ausführungen entsprechen dem ROCKWOOL ab P-3726/4140-MPA BS, Anlage 2 und 3.

Für Details zu Rohrleitungen und Dämmstoffen siehe Tabelle auf Seite 105.

HINWEIS

Beachten Sie bitte zum ROCKWOOL Teclit System unsere Montageanleitung für Kältesysteme.

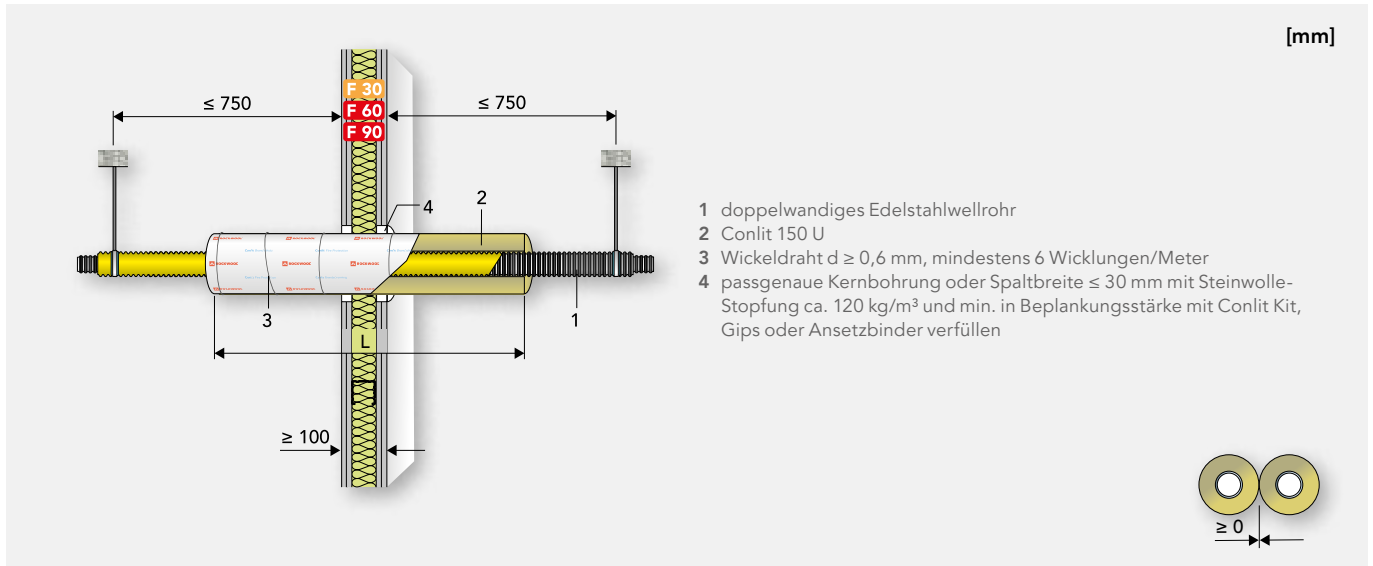
www.rockwool.de > Produkte > Teclit Kälte dämmung > Montageanleitung



2.2 Leichte Trennwand

2.2.1 Basisabschottungen

R 30- bis R 90-Abschottungen für nichtbrennbare Rohrleitungen, ein- und doppelwandige Edelstahlwellrohre



Rohrwerkstoff/Rohrdimensionen			Conlit 150 U		
	Außen-Ø mit PE-Umhüllung ¹⁾ d _a [mm]	Wellrohrdicke s [mm]	Dämmdicke d [mm]	Bekleidungslänge L [mm]	Produkt- bezeichnung
Edelstahlwellrohr	19,7	≥ 0,25	≥ 20	≥ 1000	Conlit 150 U siehe Seite 217 und Seite 218
	25,9	≥ 0,25	≥ 17		
	31,8	≥ 0,25	≥ 24		
	39,8	≥ 0,25	≥ 20		
	69,8	≥ 0,30	≥ 36		

Die Ausführungen entsprechen dem ROCKWOOL abP P-3725/4130-MPA BS, Anlage 26.

¹⁾Eine 1 mm dicke PE-Umhüllung ist durchgängig zulässig.

Rohrwerkstoff/Rohrdimensionen			Conlit 150 U		
	Außen-Ø mit PE-Umhüllung ¹⁾ d _a [mm]	Innen-Ø d _i [mm]	Dämmdicke d [mm]	Bekleidungslänge L [mm]	Produkt- bezeichnung
doppelwandige Edelstahlwellrohre	25	13	17,5 – 70	≥ 1000	Conlit 150 U siehe Seite 219
	48	30	25 – 70		
	60	39	35 – 70		
	107	75	36 – 70		

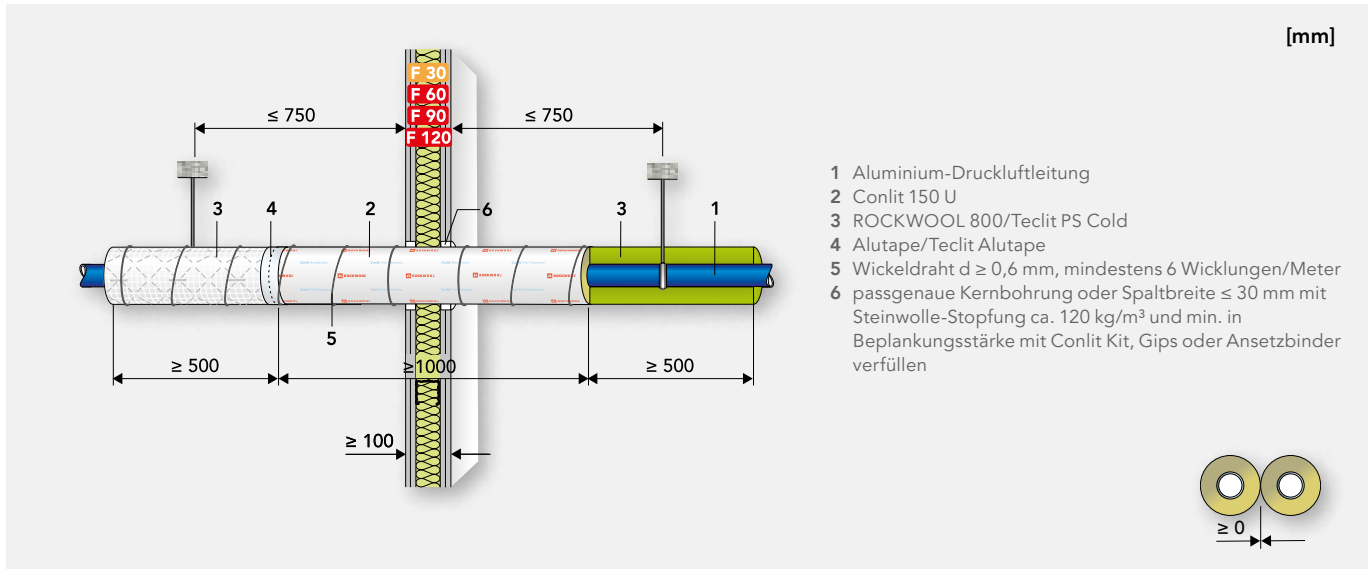
Die Ausführungen entsprechen dem ROCKWOOL abP P-3725/4130-MPA BS, Anlage 29.

¹⁾Eine 1 mm dicke PE-Umhüllung ist durchgängig zulässig.

2.2 Leichte Trennwand

2.2.1 Basisabschottungen

R 30- bis R 120-Abschottungen für nichtbrennbare Aluminium-Druckluftleitungen



Rohrwerkstoff/Rohrdimensionen			Conlit 150 U ¹⁾		Weiterführende Dämmung		
Rohrtyp	Außen-Ø d _a [mm]	Wandstärke s [mm]	Dämmdicke d [mm]	Bekleidungslänge L [mm]	Dämmdicke d [mm]	Bekleidungslänge L [mm]	Produktbezeichnung
Aluminium-Druckluftleitung	16,0	1,3	22	≥ 1000	≥ 20	≥ 500	ROCKWOOL 800 siehe Seite 172, Teclit PS Cold siehe Fußnote Seite 172
	20,1	1,3	20				
	25,1	1,3	17,5				
	32,0	1,5	24				
	40,1	1,5	20				
	50,1	1,7	25		≥ 30		
	63,0	2,0	33,5				
	76,0	2,0	37				
	84,8	2,4	30,5				
	101,8	2,3	39				
153,0	2,8	30,5	≥ 40				
168,3 ²⁾	3,5	40,5					

Die Ausführungen entsprechen dem ROCKWOOL abP P-3725/4130-MPA BS, für Wände Anlage 27 und für Decken Anlage 28.

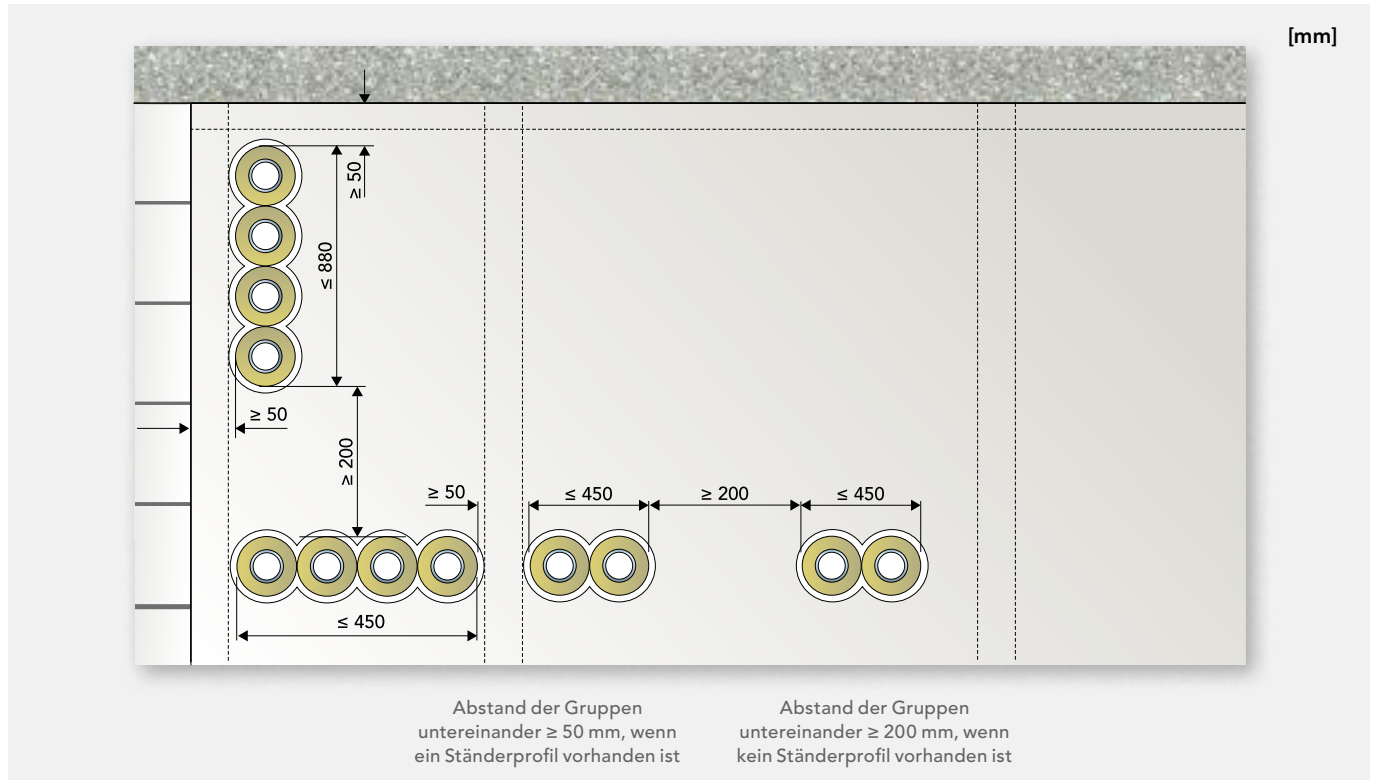
¹⁾Dämmstofftypenauswahl Conlit 150 U siehe Seite 170.

²⁾Für diese Rohrdimension in Massivwand/Leichter Trennwand nur F 30 bis F 90 zulässig.

2.2 Leichte Trennwand

2.2.1 Basisabschottungen

R 30- bis R 90-Abschottungen, Gruppenanordnung

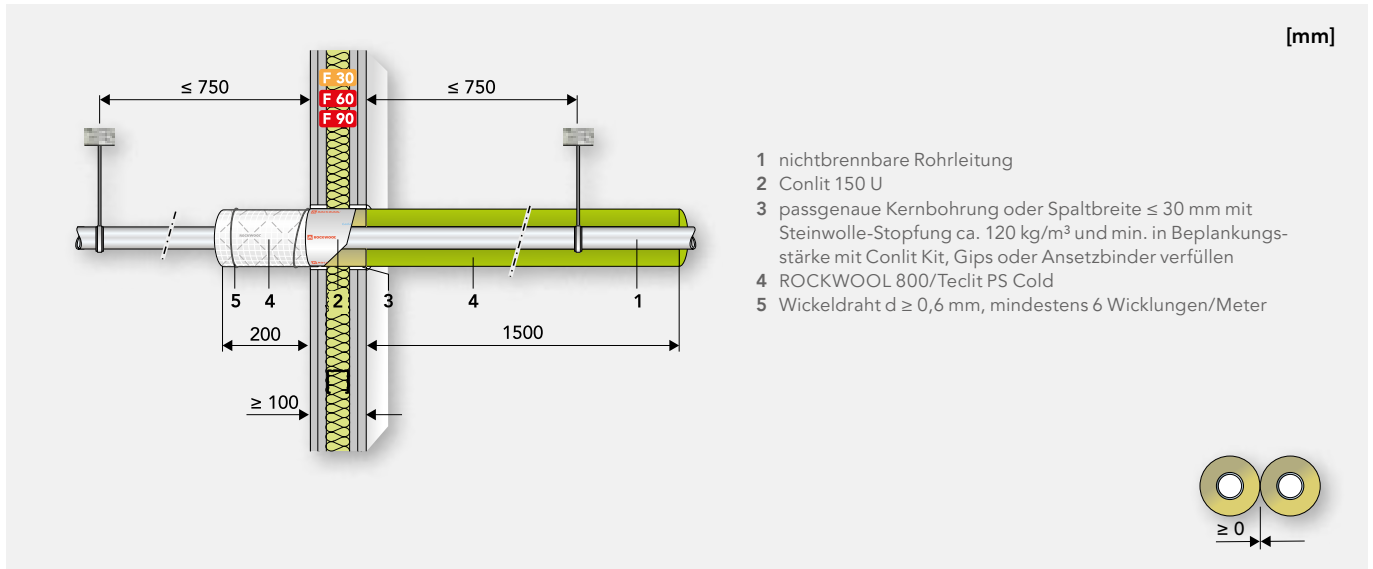


Die Ausführungen entsprechen dem ROCKWOOL abP P-3725/4130-MPA BS, Anlage 22, und abP P-3726/4140-MPA BS, Anlage 17.

2.2 Leichte Trennwand

2.2.2 Systemvarianten

R 30- bis R 90-Abschottungen für nichtbrennbare Rohrleitungen, asymmetrische Dämmung



Rohrwerkstoff/Rohrdimensionen			Conlit 150 U ¹⁾	Weiterführende Dämmung		
Rohrtyp	Außen-Ø d _a [mm]	Wandstärke s [mm]	Dämmdicke d [mm]	Dämmdicke d [mm]	Bekleidungslänge L [mm]	Produkt- bezeichnung
Kupfer, COPATIN, WICU	≤ 22	≥ 1,0 – ≤ 2,5	≥ 16,5	20 – 40	siehe Zeichnung	ROCKWOOL 800 siehe Seite 172, Teclit PS Cold siehe Fußnote Seite 172
	> 22 – ≤ 42	≥ 1,5 – ≤ 2,5	≥ 19	20 – 40		
	> 42 – ≤ 88,9	≥ 1,5 – ≤ 2,5	≥ 19	30 – 40		
Stahl, Edelstahl	≤ 28	≥ 1,0 – ≤ 2,5	≥ 16,5	20 – 40		
	> 28 – ≤ 42	≥ 1,5 – ≤ 2,5	≥ 19	20 – 40		
	> 42 – ≤ 88,9	≥ 1,5 – ≤ 2,5	≥ 19	30 – 40		

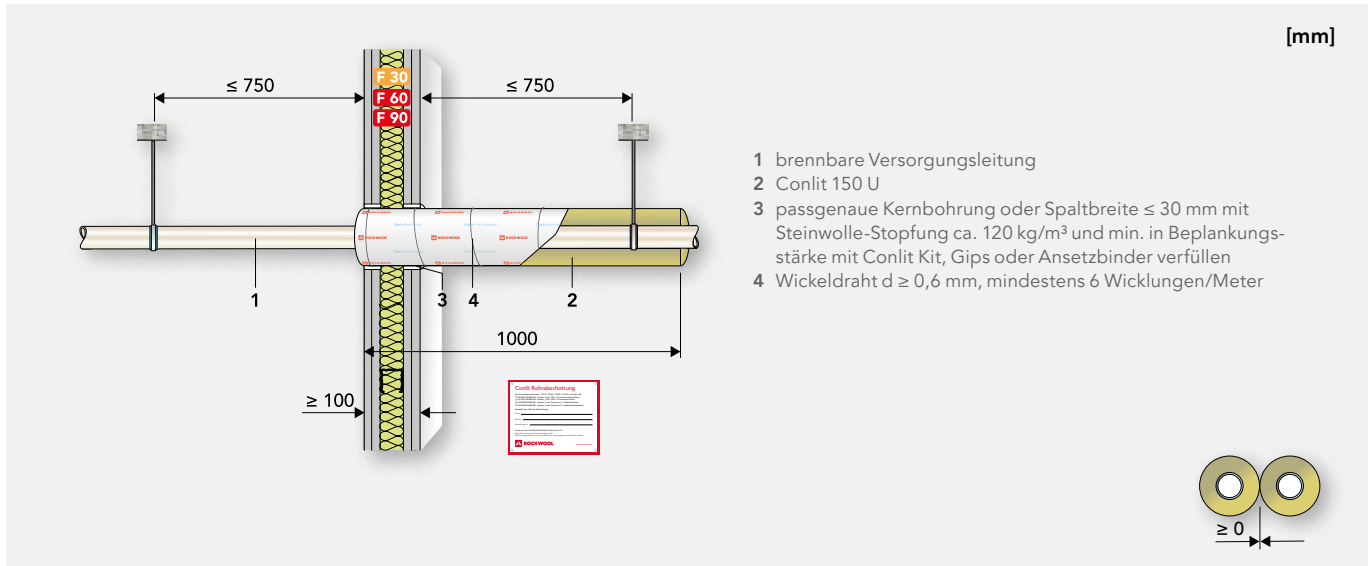
Die Ausführungen entsprechen dem ROCKWOOL abP P-3725/4130-MPA BS, Anlage 5.

¹⁾Dämmstofftypenauswahl Conlit 150 U siehe Seite 170.

2.2 Leichte Trennwand

2.2.2 Systemvarianten

R 30- bis R 90-Abschottungen für brennbare Versorgungsleitungen, asymmetrische Dämmung



Rohrwerkstoff/Rohrdimensionen			Conlit 150 U		
Rohrtyp	Außen-Ø d _a [mm]	Wandstärke s [mm]	Dämmdicke d [mm]	Bekleidungs-länge L [mm]	Produkt- bezeichnung
Rohre aus Kunststoff gemäß abP, Anlage 6 bis 10 z. B.: Einschichtrohre ¹⁾ (PE, PE-HD, PE-X, PP, PP-R 80, ABS, ASA PVC), Mehrschichtverbundrohre mit Alusperrschicht und Alutragschicht	< 63	gemäß abP, Anlage 6 bis 10	16 – 70	1000	Conlit 150 U siehe Seite 171
	≥ 63		30 – 70		

Die Ausführungen entsprechen dem ROCKWOOL abP P-3726/4140-MPA BS, Anlage 13.

¹⁾Die Ausführung an Einschichtrohren kann im Rahmen der Übereinstimmungserklärung als nicht wesentliche Abweichung vom abP beschrieben werden.

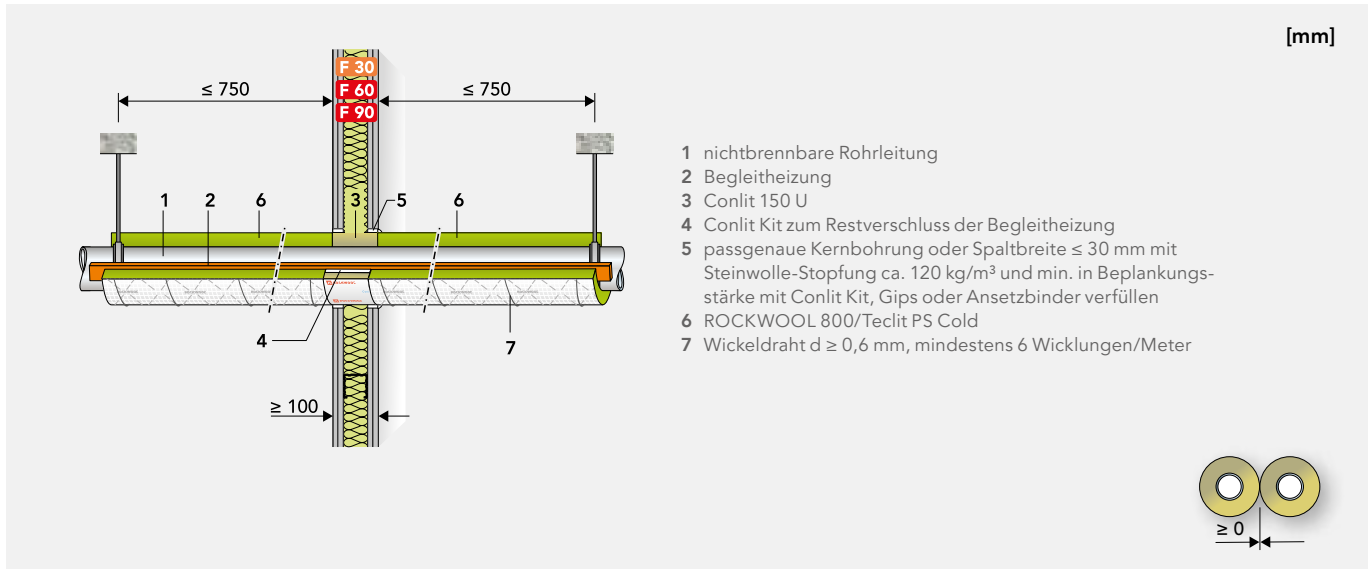
HINWEIS

Alle Rohrabschottungen nach dem ROCKWOOL abP P-3726/4140-MPA BS sind mit der Ausgabe vom 17.05.2021 dauerhaft mit einem Schild zu kennzeichnen.

2.2 Leichte Trennwand

2.2.2 Systemvarianten

R 30- bis R 90-Abschottungen für nichtbrennbare Rohrleitungen mit Begleitheizung



Begleitheizung

Hersteller	nVent Thermal												
Typ	HWAT-L	HWAT-M	HWAT-R	FS-A-2X	FS-B-2X	FS-C-2X	3BTV2-CT	8BTV2-CT	FS-C10-2X	10XL2-ZH	15XL2-ZH	26XL2-ZH	31XL2-ZH2X
Nennspannung	AC 230 V												
Nennleistung (auf gedämmten Metallrohren)	7 W/m bei 45 °C	9 W/m bei 55 °C	12 W/m bei 70 °C	10 W/m bei 5 °C	26 W/m bei 5 °C	31 W/m bei 5 °C	10 W/m bei 10 °C	36 W/m bei 0 °C	10 W/m bei 5 °C	15 W/m bei 5 °C	10 W/m bei 5 °C	26 W/m bei 5 °C	31 W/m bei 5 °C
Max. Abmessungen in mm (B x H)	13,8 x 6,8	13,7 x 7,6	16,1 x 6,7	13,7 x 6,2	13,7 x 6,2	12,7 x 5,3	11,7 x 6,2	16,1 x 6,2	16,0 x 6,8	13,7 x 6,2	13,7 x 6,2	13,7 x 6,2	13,7 x 6,2
Gewicht (kg/m)	0,12	0,12	0,14	0,13	0,13	0,13	0,11	0,13	0,14	0,13	0,13	0,13	0,13

Die Ausführungen entsprechen dem ROCKWOOL abP P-3725/4130-MPA BS, Anlage 16.

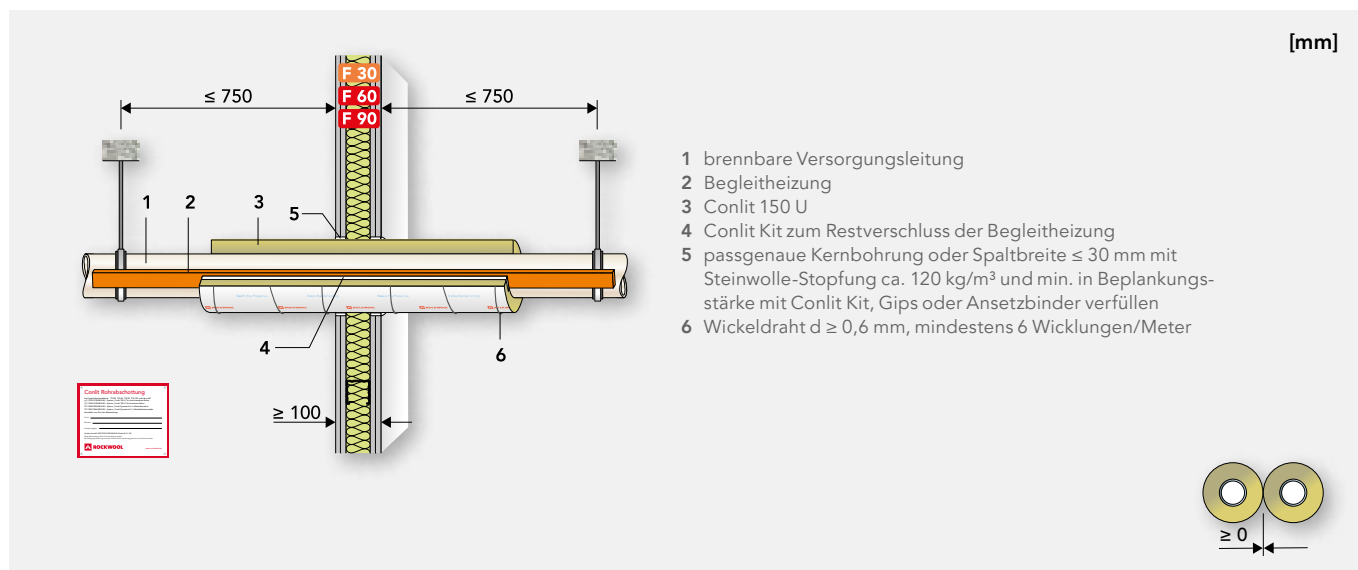
HINWEIS

Die Begleitheizung wird zwischen Rohr und der ausgefrästen Conlit 150 U durch die Abschottung geführt. Der Restquerschnitt wird mit Conlit Kit in Durchführungsstärke der Conlit Schale verschlossen.

2.2 Leichte Trennwand

2.2.2 Systemvarianten

R 30- bis R 90-Abschottungen für brennbare Versorgungsleitungen mit Begleitheizung



Begleitheizung

Hersteller	nVent Thermal												
Typ	HWAT-L	HWAT-M	HWAT-R	FS-A-2X	FS-B-2X	FS-C-2X	3BTV2-CT	8BTV2-CT	FS-C10-2X	10XL2-ZH	15XL2-ZH	26XL2-ZH	31XL2-ZH2X
Nennspannung	AC 230 V												
Nennleistung (auf gedämmten Metallrohren)	7 W/m bei 45 °C	9 W/m bei 55 °C	12 W/m bei 70 °C	10 W/m bei 5 °C	26 W/m bei 5 °C	31 W/m bei 5 °C	10 W/m bei 10 °C	36 W/m bei 0 °C	10 W/m bei 5 °C	15 W/m bei 5 °C	10 W/m bei 5 °C	26 W/m bei 5 °C	31 W/m bei 5 °C
Max. Abmessungen in mm (B x H)	13,8 x 6,8	13,7 x 7,6	16,1 x 6,7	13,7 x 6,2	13,7 x 6,2	12,7 x 5,3	11,7 x 6,2	16,1 x 6,2	16,0 x 6,8	13,7 x 6,2	13,7 x 6,2	13,7 x 6,2	13,7 x 6,2
Gewicht (kg/m)	0,12	0,12	0,14	0,13	0,13	0,13	0,11	0,13	0,14	0,13	0,13	0,13	0,13

Die Ausführungen entsprechen dem ROCKWOOL abP P-3726/4140-MPA BS, Anlage 21.

HINWEIS

Alle Rohrabschottungen nach dem ROCKWOOL abP P-3726/4140-MPA BS sind mit der Ausgabe vom 17.05.2021 dauerhaft mit einem Schild zu kennzeichnen.

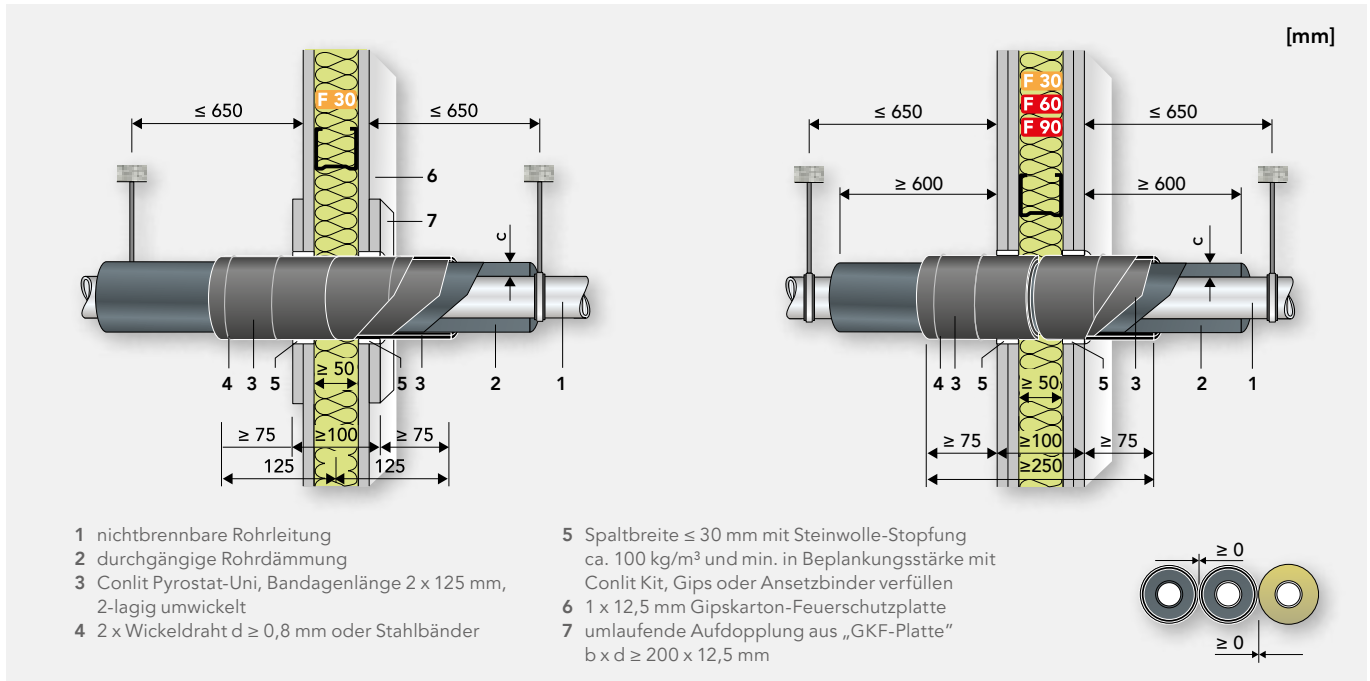
HINWEIS

Die Begleitheizung wird zwischen Rohr und der ausgefrästen Conlit 150 U durch die Abschottung geführt. Der Restquerschnitt wird mit Conlit Kit in Durchführungslänge der Conlit Schale verschlossen.

2.2 Leichte Trennwand

2.2.3 Conlit® Pyrostat-Uni

R 30- bis R 90-Abschottungen für nichtbrennbare Rohrleitungen



Mindestabstände zu anderen Conlit Rohrabschottungen ergeben sich aus dem ROCKWOOL abP P-3725/4130-MPA BS bzw. abP P-3726/4140-MPA BS.

Rohrwerkstoff/Rohrdimensionen			Rohrdämmung	
Rohrtyp	Außen-Ø d _a [mm]	Wandstärke s [mm]	Dämmdicke d [mm]	Typ/Baustoffklasse
Kupfer, Stahl, Edelstahl, Guss	≤ 28 > 28 – ≤ 54 > 54 – ≤ 88,9	≥ 1,0 ≥ 1,5 ≥ 2,0	25 – 100	Synthesekautschuk ¹⁾ Mineralwolle (nichtbrennbar, Schmelzpunkt > 1000 °C, Rohdichte 30 – 100 kg/m³)
Kupfer, Stahl, Edelstahl, Guss	≤ 28 > 28 – ≤ 54 > 54 – ≤ 88,9 > 88,9 – ≤ 330	≥ 1,0 ≥ 1,5 ≥ 2,0 ≥ 3,0	30 – 100	Schaumglas
Kupfer	≤ 28 > 28 – ≤ 54 > 54 – ≤ 88,9	≥ 1,0 ≥ 1,5 ≥ 2,0	40 – 100	Polyurethan
Stahl, Edelstahl, Guss	≤ 28 > 28 – ≤ 54 > 54 – ≤ 204	≥ 1,0 ≥ 1,5 ≥ 2,0		
Stahl, Guss	> 204 – ≤ 219,1	≥ 5,6		

Die Ausführungen entsprechen dem ROCKWOOL abP P-3941/2564-MPA BS, Anlage 1.

¹⁾Produktbezeichnung Synthesekautschuk

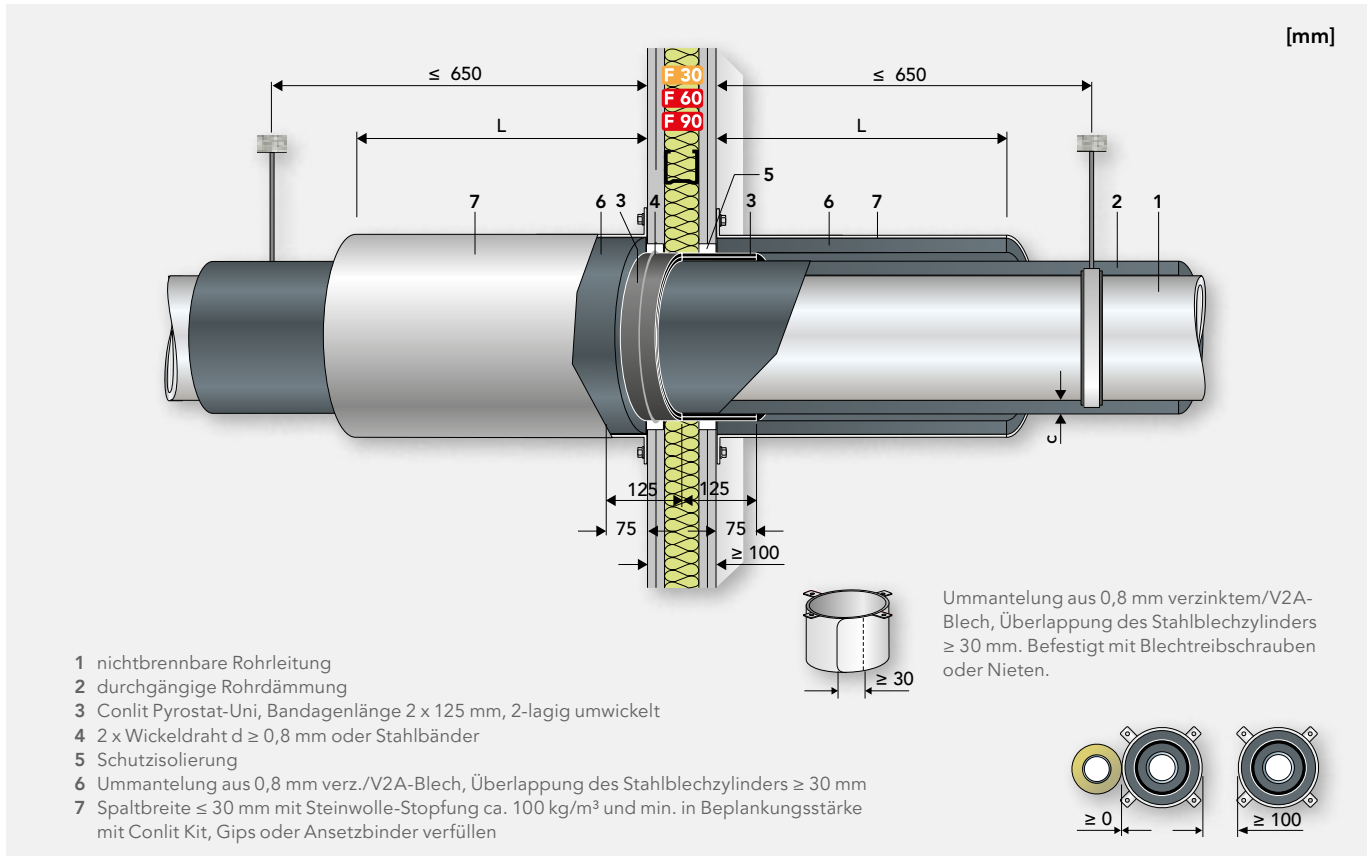
AF/ArmaFlex	isopren Polar Plus
FLEXEN Kältekautschuk Plus	KAIFLEX KKPLUS

Beachten Sie bitte die Hinweise zum Bauteilverschluss in leichten Trennwänden auf Seite 118.

2.2 Leichte Trennwand

2.2.3 Conlit® Pyrostat-Uni

R 30- bis R 90-Abschottungen für nichtbrennbare Rohrleitungen, Außendurchmesser ≥ 330 mm



Mindestabstände zu anderen Conlit Rohrabschottungen ergeben sich aus dem ROCKWOOL abP P-3725/4130-MPA BS bzw. abP P-3726/4140-MPA BS.

Rohrwerkstoff/Rohrdimensionen			Rohrdämmung		Schutzisolierung		
Rohrtyp	Außen-Ø d_a [mm]	Wandstärke s [mm]	Dämmdicke d [mm]	Typ/Baustoffklasse	Dämmdicke d [mm]	Länge L [mm]	Typ/Baustoffklasse
Stahl, Edelstahl, Guss	≤ 330	$\geq 3,0$	25 – 100	Synthesekautschuk ¹⁾ Mineralwolle (nichtbrennbar, Schmelzpunkt > 1000 °C, Rohdichte $30 - 100 \text{ kg/m}^3$)	≥ 40	≥ 600	Mineralwolle (nichtbrennbar, Schmelzpunkt > 1000 °C, Rohdichte $30 - 100 \text{ kg/m}^3$)
	$> 330 - \leq 406,4$	$\geq 6,3$	25 – 100	Synthesekautschuk ^{1),2)}	≥ 38	≥ 400	Synthesekautschuk ^{1),2)}

Die Ausführungen entsprechen dem ROCKWOOL abP P-3941/2564-MPA BS, Anlage 3.

Rohrdämmung und Schutzisolierung müssen aus dem gleichen Material bestehen.

Produktbezeichnung Synthesekautschuk

1)	2)	
AF/ArmaFlex	AEROFLEX FIRO	K-FLEX ECO
FLEXEN Kältekautschuk Plus	AEROFLEX HF	K-FLEX ST
isopren Polar Plus	AEROFLEX KKS	K-FLEX ST PLUS
KAIFLEX KKPLUS	ArmaFlex Ultima	

Beachten Sie bitte die Hinweise zum Bauteilverschluss in leichten Trennwänden auf Seite 118.

2.2 Leichte Trennwand

2.2.3 Conlit® Pyrostat-Uni

R 30- bis R 90-Abschottungen für brennbare Versorgungsleitungen

[mm]

1 brennbare Versorgungsleitung
 2 Rohrdämmung³⁾
 3 Conlit Pyrostat-Uni, Bandagenlänge 2 x 125 mm, 2-lagig unwickelt
 4 2 x Wickeldraht d ≥ 0,8 mm oder Stahlbänder
 5 Spaltbreite ≤ 30 mm mit Steinwolle-Stopfung ca. 100 kg/m³ und min. in Beplankungsstärke mit Conlit Kit, Gips oder Ansetzbinder verfüllen
 6 Ummantelung aus 0,8 mm verz./V2A-Blech

nachträglicher Einbau

Ummantelung aus 0,8 mm verzinktem/V2A-Blech, Überlappung des Stahlblechzylinders ≥ 30 mm. Befestigt mit Blechtreibschrauben oder Nieten.

Rohrwerkstoff ²⁾ /Rohrdimensionen			Rohrdämmung	
Rohrtyp	Außen-Ø d _a [mm]	Wandstärke s [mm]	Dämmdicke ³⁾ d [mm]	Typ/Baustoffklasse
Rohrgruppe A PVC-U, PVC-HI, PVC-C	bis 110		6 – 32	
Rohrgruppe B PE, PP, ABS, ASA, PE-X, PB	bis 110	Anlagen 1 – 3 aBG Z-19.53-2443 beachten	6 – 32	Synthesekautschuk ¹⁾
Kunststoffverbundrohre	bis 110		6 – 32	

Die Ausführungen entsprechen der ROCKWOOL aBG Z-19.53-2443, Anlage 3 bis 5.

²⁾Die Angaben zu den Rohrwerkstoffen in der ROCKWOOL aBG Z-19.53-2443 sind zu beachten.

³⁾Grundsätzlich kann auch auf eine Rohrdämmung verzichtet werden. Die Conlit Pyrostat-Uni wird dabei direkt auf die Rohrleitung aufgebunden.

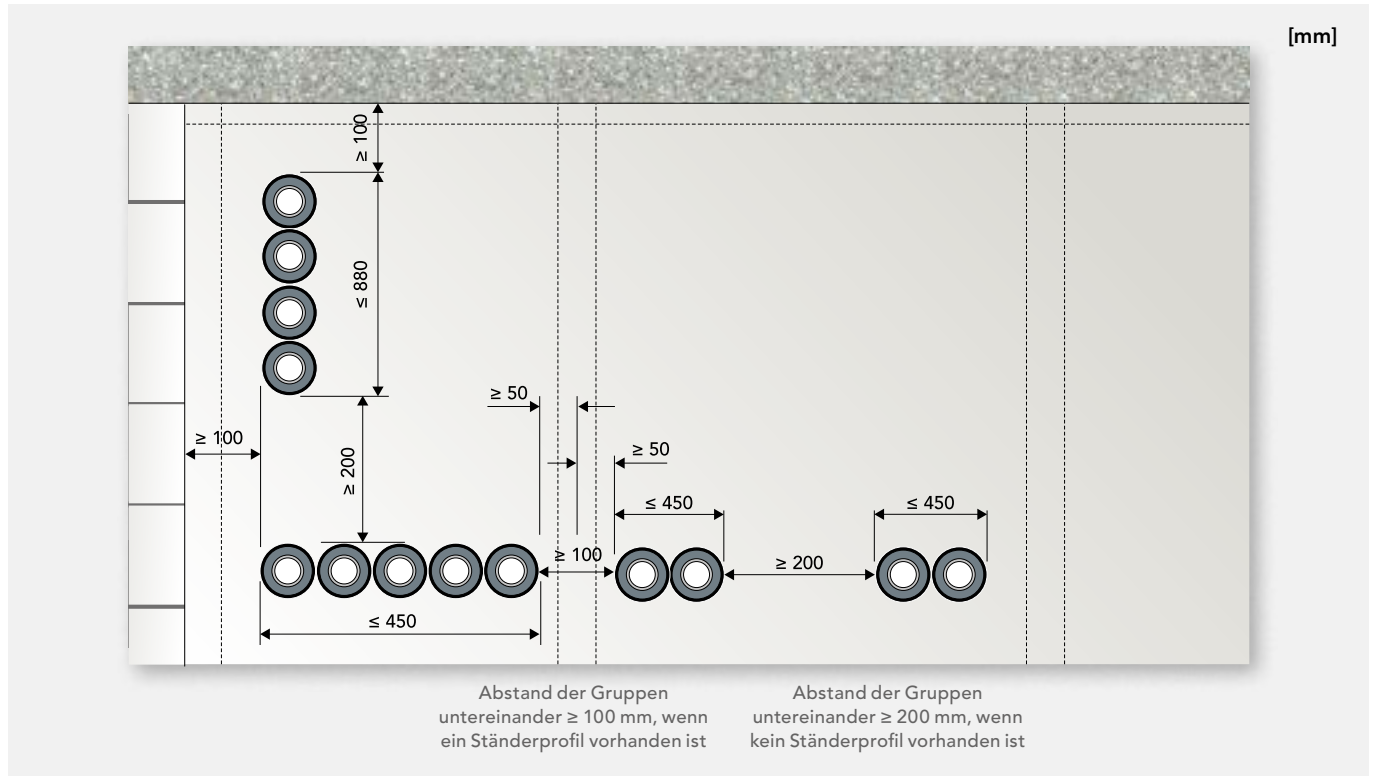
¹⁾ Produktbezeichnung Synthesekautschuk		
AF/ArmaFlex	KAIFLEX KKPLUS S1	K-FLEX ST PLUS/SK
SH/ArmaFlex	KAIFLEX KKPLUS S2	THERMAFLEX
KAIFLEX HTPLUS	KAIFLEX KKPLUS S3	

Beachten Sie bitte die Hinweise zum Bauteilverschluss in leichten Trennwänden auf Seite 118.

2.2 Leichte Trennwand

2.2.3 Conlit® Pyrostat-Uni

R 30- bis R 120-Abschottungen, Gruppenanordnung

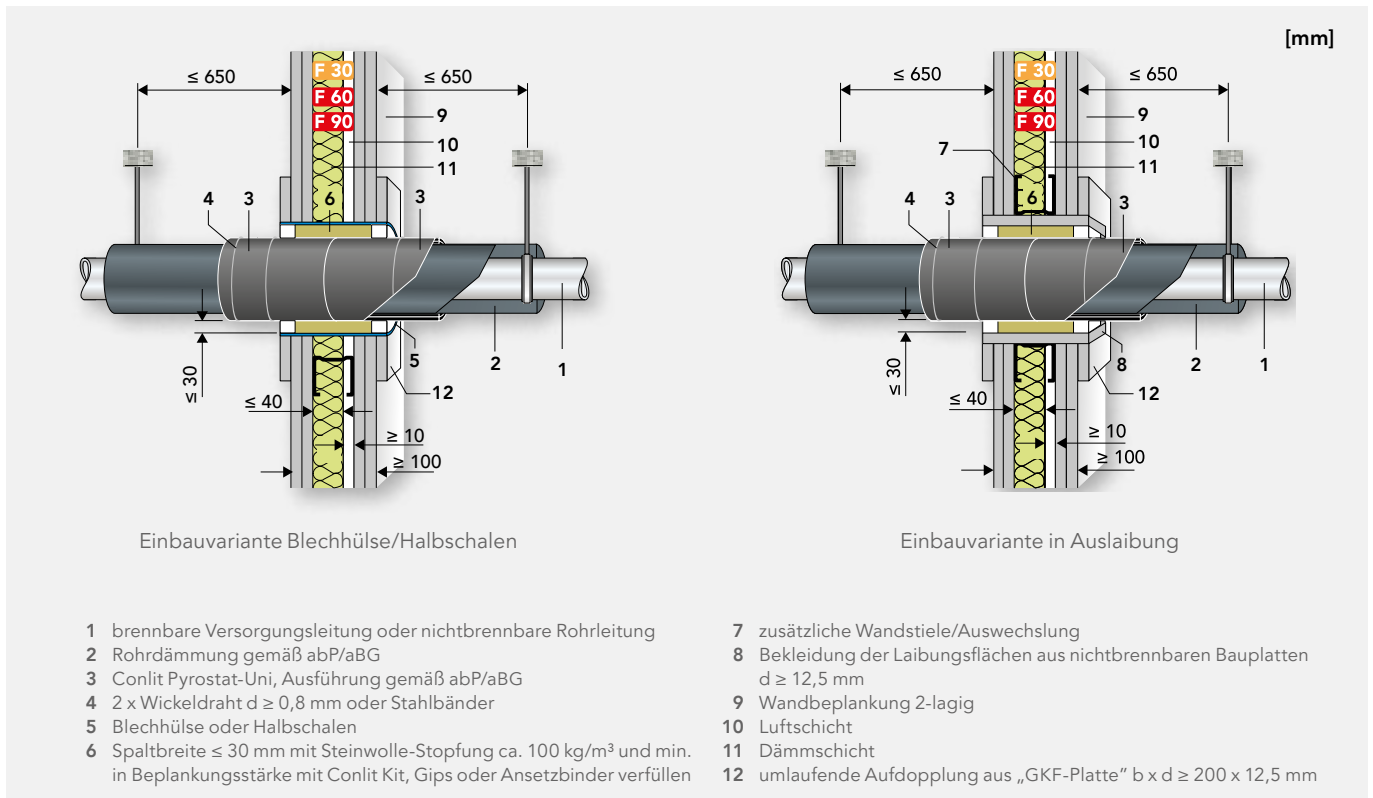


Die Ausführungen entsprechen dem ROCKWOOL abP P-3941/2564-MPA BS, Anlage 4, sowie der ROCKWOOL aBG Z-19.53-2443, Anlage 6.

2.2 Leichte Trennwand

2.2.3 Conlit® Pyrostat-Uni

R 30- bis R 90-Abschottungen mit zusätzlichen Maßnahmen für bestimmte Wandbauarten



Die Ausführungen entsprechen dem ROCKWOOL abP P-3941/2564-MPA BS, Abschnitt 2.2.1, Variante 2 und 3, und der ROCKWOOL aBG Z-19.53-2443, Abschnitt 3.1.3.

HINWEIS

Für Rohrdurchführungen mit der Conlit Pyrostat-Uni ist in bestimmten Bauarten von leichten Trennwänden der Einbau von Blechhülsen, Halbschalen oder Auslaibungen notwendig.

Auf diese zusätzliche Maßnahme kann verzichtet werden, wenn die Bauteilstärke der Wand 100 mm beträgt. Dies gilt auch bei Wänden mit einer Bauteilstärke > 100 mm, wenn die Breite des Luftspalts zwischen innenliegender Dämmung und der Beplankung maximal 10 mm und die Dicke der Dämmung mindestens 40 mm beträgt. Dabei muss die Dämmung aus einer Mineralwolle mit einem Schmelzpunkt > 1000 °C bestehen und eine Rohdichte von mindestens 100 kg/m^3 aufweisen.

Bei Verwendung von Dämmstoffen mit einem Schmelzpunkt < 1000 °C im Wandzwischenraum sind neben den o. g. Maßnahmen außerdem umlaufende Aufdopplungen der Wandbeplankung notwendig.

2.3 Abschottungen von Abwasserleitungen

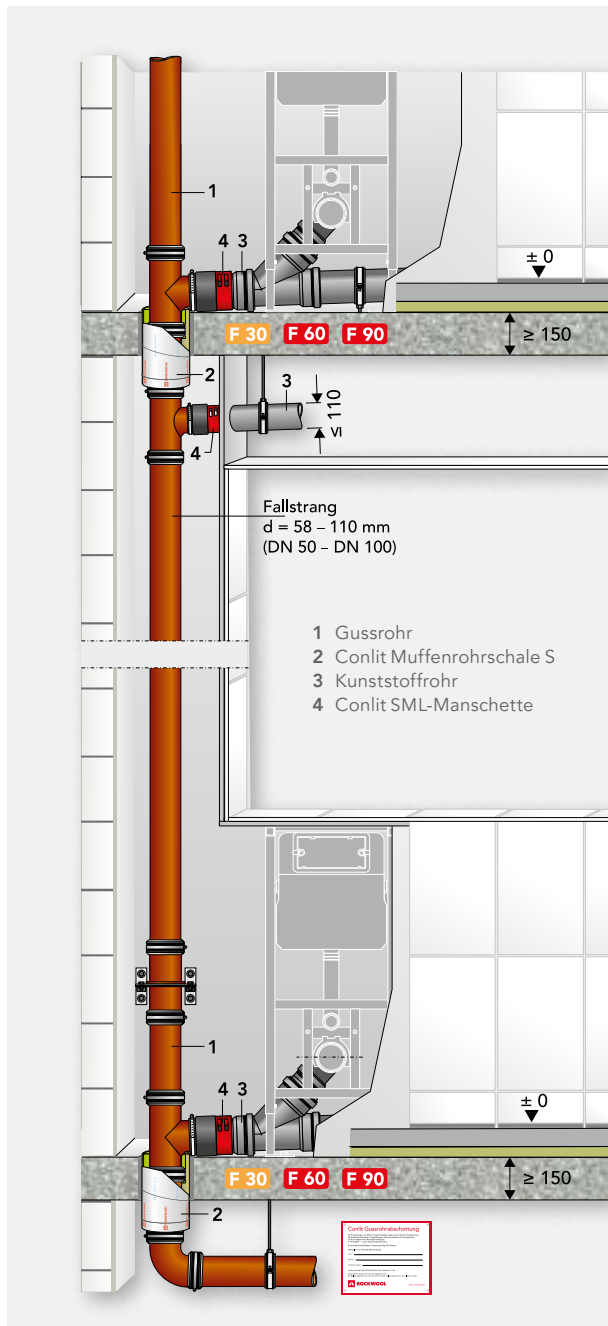
2.3.1 Mischinstallation bei SML-Gussabwasserleitungen

R 30- bis R 90-Abschottungen, Anschlussleitungen DN 100

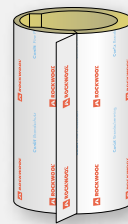
Werden an Gussrohrleitungen als Fallstrang oberhalb der Decke Leitungen aus Kunststoff angeschlossen, bezeichnet man dies als Mischinstallation. Abwasserleitungen gelten außerdem als offene Leitungssysteme, da diese i. d. R. über das Dach entlüftet werden.

An Rohrabschottungen für Mischinstallationen werden daher besondere Anforderungen gestellt. Diese müssen gewährleisten, dass im Brandfall keine Rauchgase über das Leitungsinnere – z. B. durch das

Wegbrennen der Anschlussleitungen – im Gebäude verteilt werden. Das Conlit SML-Set besteht daher aus der Conlit Muffenrohrschale S, die zur schalltechnischen Entkopplung auf dem Gussfallstrang in der Bauteildurchführung eingesetzt wird, und der SML-Manschette, welche im Brandfall das Leitungsinnere an der Kunststoffanschlussleitung verschließt.



[mm]



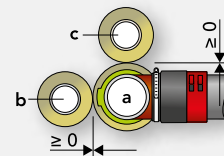
Conlit Muffenrohrschale S
L = 250 mm



Conlit SML-Manschette

Die Conlit Muffenrohrschale S ist einseitig auf der Innenwandung mit einer 100 mm tiefen Aussparung zur Überdeckung der Rohrverbinder versehen. Die längs geschlitzte Rohrschale kann aufgeklappt und in nur einem Arbeitsgang auf dem SML-Rohr einschließlich Rohrverbinder aufgebracht werden. Der Ringspalt oberhalb des Verbinders zwischen der Rohrleitung und der Conlit Muffenrohrschale S ist stramm mit ROCKWOOL Lose Steinwolle RL auszustopfen. Die Conlit SML-Manschette ist unmittelbar hinter dem „Konfix“-Verbinder auf der brennbaren Anschlussleitung aufzubringen.

Die Kunststoffabwasserrohre müssen hinter einer Vorwand mit mindestens 12,5 mm Gipskartonbauplatten oder Mauerwerk liegen. Im Kellerbereich ist keine Vorwand notwendig.



a Gussrohr
b nichtbrennbare Rohrleitung
c brennbare Versorgungsleitung

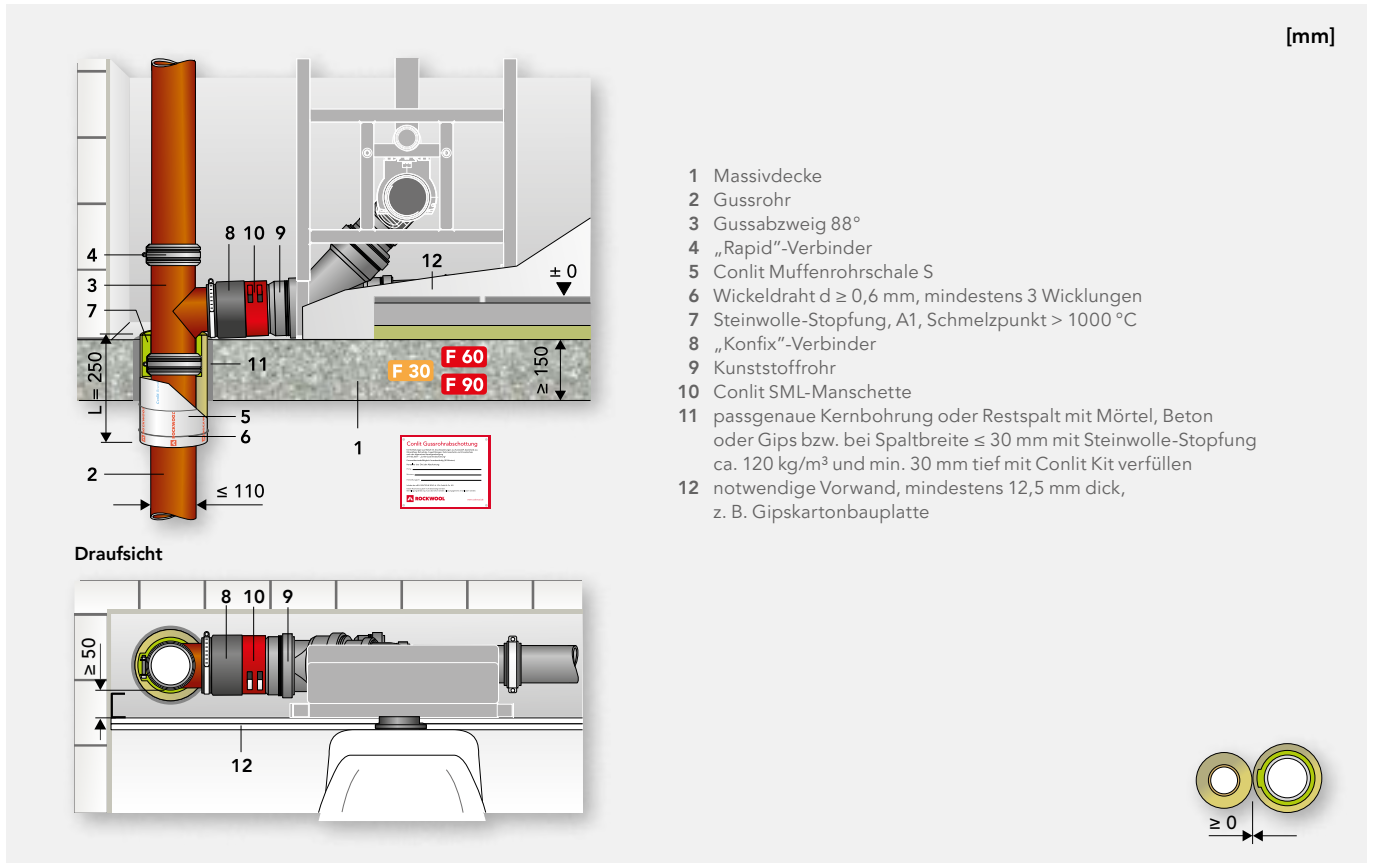
Für Rohrleitungen mit einem Abstand von ≤ 200 mm zu Entwässerungsleitungen ist innerhalb der Vorsatzschale eine durchgehende nichtbrennbare Dämmung erforderlich.

Die Ausführungen entsprechen der ROCKWOOL aBG Z-19.53-2657.

2.3 Abschottungen von Abwasserleitungen

2.3.1 Mischinstallation bei SML-Gussabwasserleitungen – Basisabschottungen

R 30- bis R 90-Abschottungen, Anschlussleitung DN 100



Fallrohr Guss/Rohrdimensionen		Conlit Muffenrohrschale S			Anschlussleitung Kunststoff ¹⁾	Conlit SML-Manschette
Außen-Ø d _a [mm]	DN	Dimension d _r d [mm]	Länge L [mm]	Kernbohrung d _k [mm]	Außen-Ø d _a [mm]	Innen-Ø d _i [mm]
83	80	83/33,5	250	150	90	90
110	100	110/25	250	160	90	90
					110	110

Weitere Kombinationsmöglichkeiten²⁾

Fallrohr Guss/Rohrdimensionen		Conlit Muffenrohrschale S			Anschlussleitung Kunststoff ¹⁾	Conlit SML-Manschette
Außen-Ø d _a [mm]	DN	Dimension d _r d [mm]	Länge L [mm]	Kernbohrung d _k [mm]	Außen-Ø d _a [mm]	Innen-Ø d _i [mm]
83	80	83/33,5	500	150	50	50/56
					56	50/56
					75	75
110	100	110/35	500	180	50	50/56
					56	50/56
					75	75

Die Ausführungen entsprechen der ROCKWOOL aBG Z-19.53-2657.

²⁾Die anerkannten Regeln der Installationstechnik für Entwässerungsleitungen sind zu berücksichtigen.

¹⁾Verwendbare Anschlussleitungen aus Kunststoff:

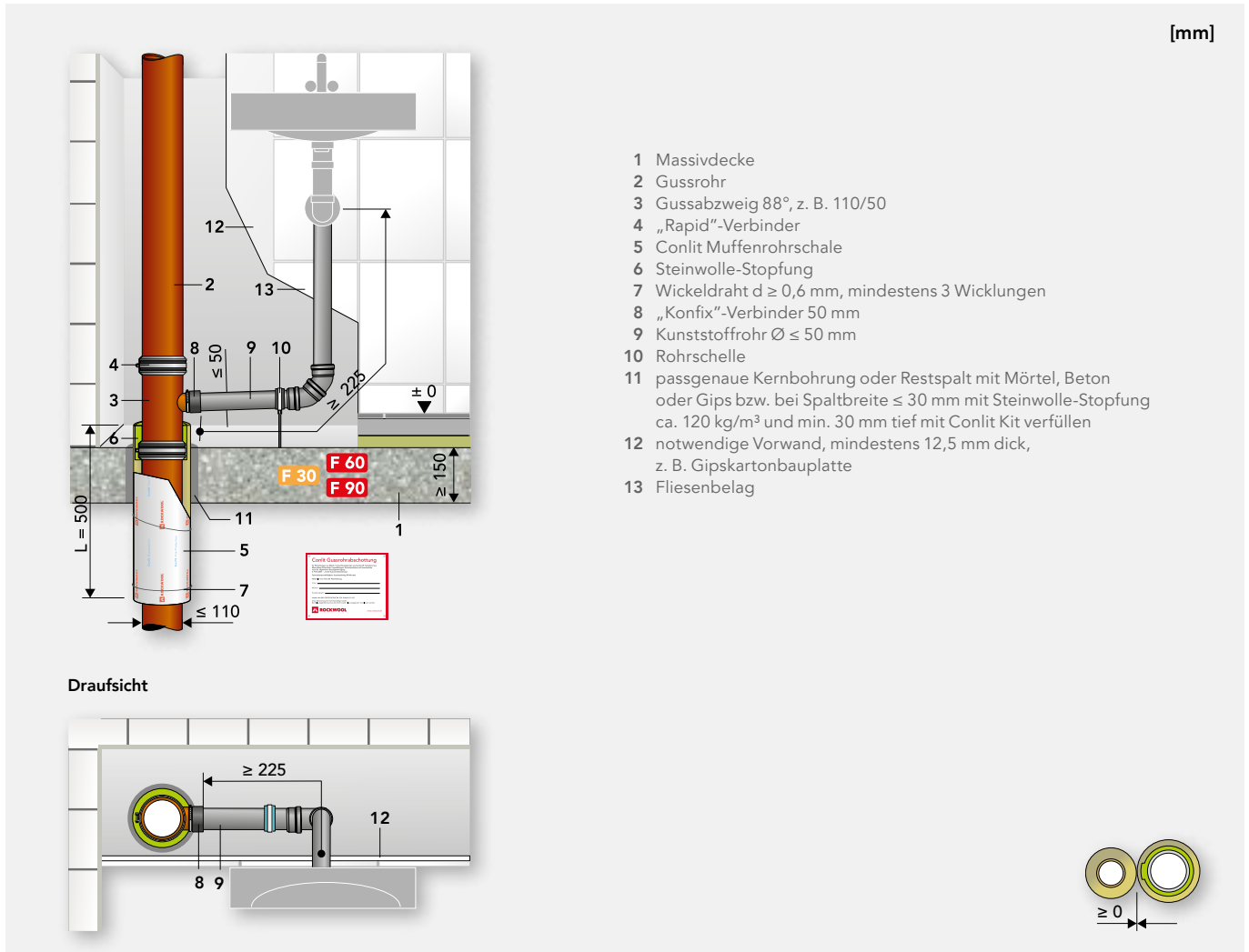
■ PVC-U, PVC-HI, PVC-C, PP, PE-HD, LDPE, ABS, ASA, PE-X, PB

■ Rohrerhersteller/Rohrtypen: Geberit Silent-db20, Geberit Silent-PP, Ostendorf Skolan dB, Rehau Raupiano, Wavin SiTech+

2.3 Abschottungen von Abwasserleitungen

2.3.1 Mischinstallation bei SML-Gussabwasserleitungen – Basisabschottungen

R 30- bis R 90-Abschottungen, Anschlussleitung DN 50



Fallrohr Guss/Rohrdimensionen		Conlit Muffenrohrschale			Anschlussleitung Kunststoff ¹⁾	Conlit SML-Manschette
Außen- \varnothing d_a [mm]	DN	Dimension d_i/d [mm]	Länge L [mm]	Kernbohrung d_k [mm]	Außen- \varnothing d_a [mm]	Innen- \varnothing d_i [mm]
83	80	83/33,5	500	150	50 ²⁾	-
					56	50/56
110	100	110/35	500	180	50 ²⁾	-
					56	50/56

Die Ausführungen entsprechen der ROCKWOOL aBG Z-19.53-2657.

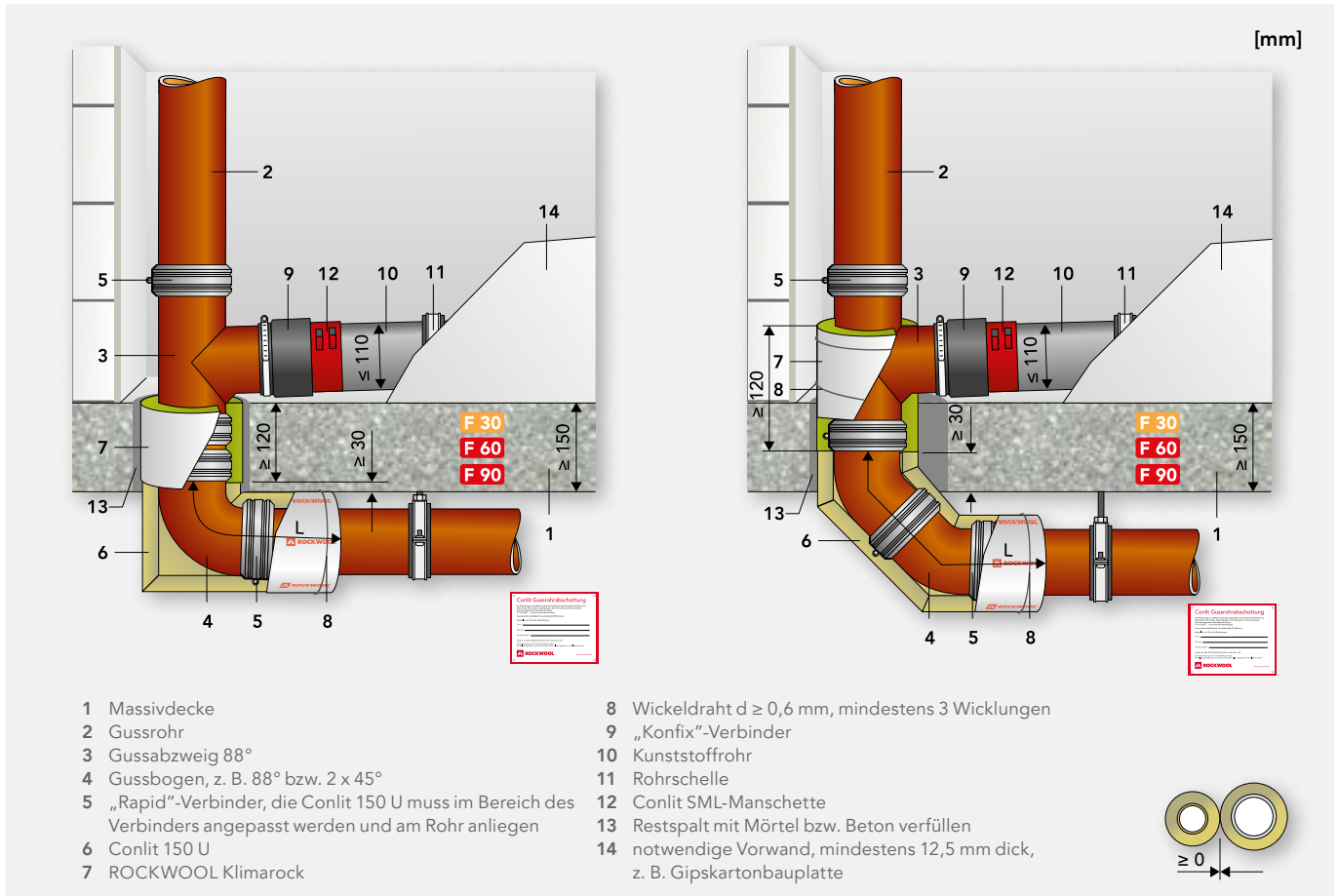
¹⁾Verwendbare Anschlussleitungen siehe Seite 120.

²⁾Bei einzelnen Anschlussleitungen mit Kunststoffrohr $\varnothing \leq 50$ mm kann auf die Conlit SML-Manschette verzichtet werden.

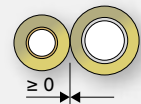
2.3 Abschottungen von Abwasserleitungen

2.3.1 Mischinstallation bei SML-Gussabwasserleitungen – Systemvarianten

R 30- bis R 90-Abschottungen, Rohrbogen unterhalb der Decke



- 1 Massivdecke
- 2 Gussrohr
- 3 Gussabzweig 88°
- 4 Gussbogen, z. B. 88° bzw. 2 x 45°
- 5 „Rapid“-Verbinder, die Conlit 150 U muss im Bereich des Verbinders angepasst werden und am Rohr anliegen
- 6 Conlit 150 U
- 7 ROCKWOOL Klimarock
- 8 Wickeldraht $d \geq 0,6$ mm, mindestens 3 Wicklungen
- 9 „Konfix“-Verbinder
- 10 Kunststoffrohr
- 11 Rohrschelle
- 12 Conlit SML-Manschette
- 13 Restspalt mit Mörtel bzw. Beton verfüllen
- 14 notwendige Vorwand, mindestens 12,5 mm dick, z. B. Gipskartonbauplatte



Fallrohr Guss/ Rohrdimensionen		Conlit 150 U			ROCKWOOL Klimarock		Anschlussleitung Kunststoff ¹⁾	Conlit SML-Manschette
Außen-Ø d_a [mm]	DN	Dimension d_i, d [mm]	Länge L [mm]	Kernbohrung d_k [mm]	Dämmdicke d [mm]	Länge L [mm]	Außen-Ø d_a [mm]	Innen-Ø d_i [mm]
83	80	83/33,5	≥ 333	150	≥ 30	≥ 120	90	90
110	100	110/35	≥ 333	180	≥ 30	≥ 120	90 110	90 110

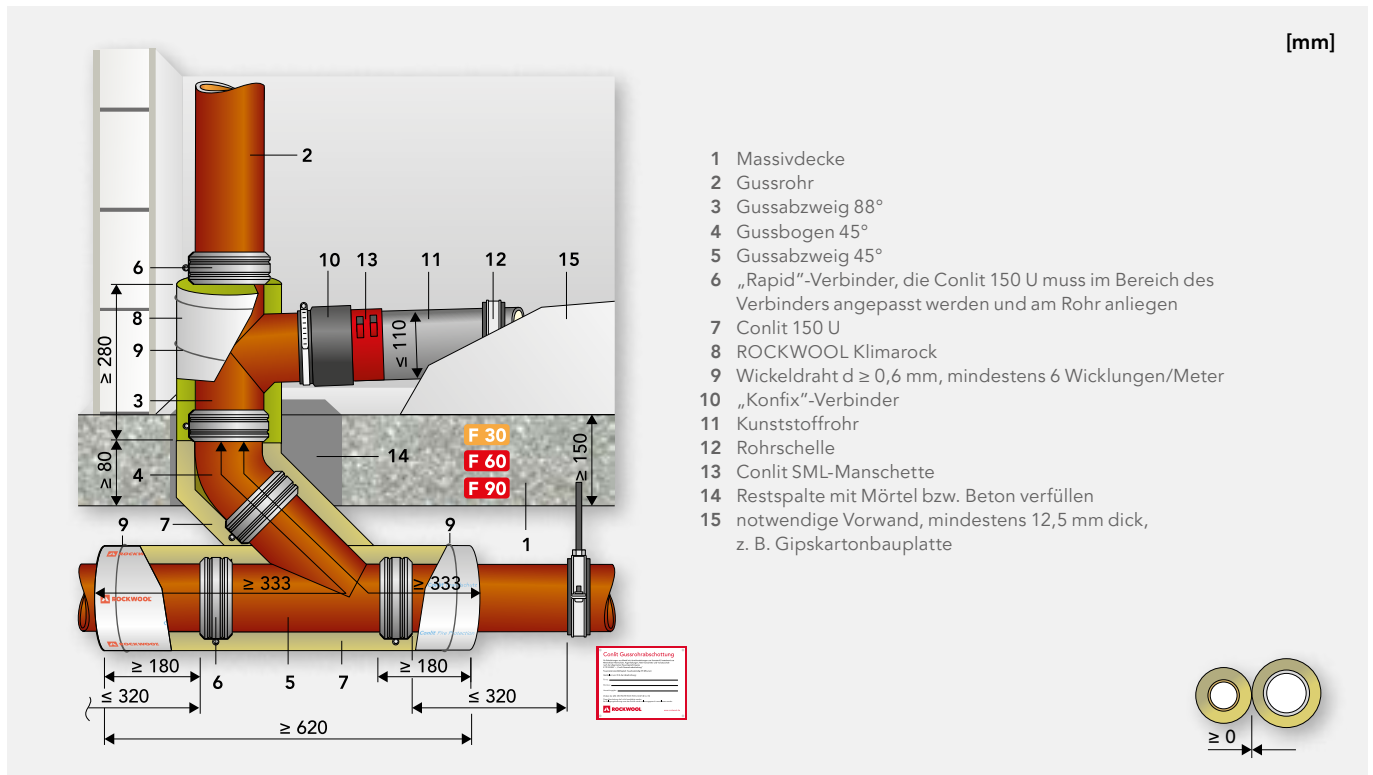
Die Ausführung wird in Anlehnung an die ROCKWOOL aBG Z-19.53-2657 empfohlen.

¹⁾Zu verwendbaren Anschlussleitungen siehe Seite 120.

2.3 Abschottungen von Abwasserleitungen

2.3.1 Mischinstallation bei SML-Gussabwasserleitungen – Systemvarianten

R 30- bis R 90-Abschottungen, Sammelleitung unterhalb der Decke



Fallrohr Guss/ Rohrdimensionen		Conlit 150 U			ROCKWOOL Klimarock		Anschlussleitung Kunststoff ¹⁾	Conlit SML-Manschette
Außen-Ø d _a [mm]	DN	Dimension d _i , d [mm]	Länge L [mm]	Kernbohrung d _k [mm]	Dämmdicke d [mm]	Länge L [mm]	Außen-Ø d _a [mm]	Innen-Ø d _i [mm]
83	80	83/33,5	≥ 333	150	≥ 30	≥ 120	90	90
110	100	110/35	≥ 333	180	≥ 30	≥ 120	90	90
							110	110

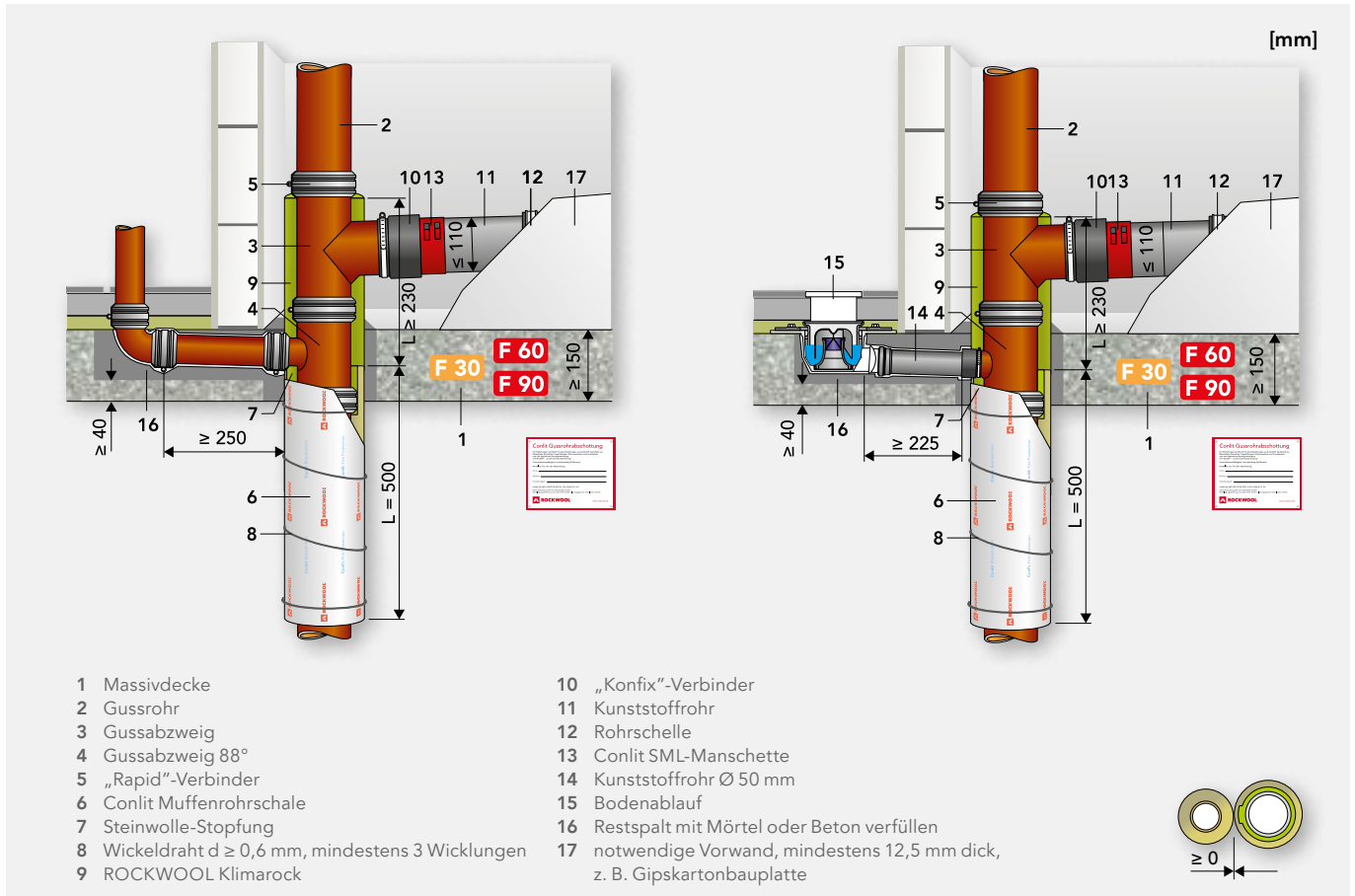
Die Ausführung wird in Anlehnung an die ROCKWOOL aBG Z-19.53-2657 empfohlen.

¹⁾Zu verwendbaren Anschlussleitungen siehe Seite 120.

2.3 Abschottungen von Abwasserleitungen

2.3.1 Mischinstallation bei SML-Gussabwasserleitungen – Systemvarianten

R 30- bis R 90-Abschottungen, zusätzliche Anschlussleitung DN 50 in der Decke



Fallrohr Guss/ Rohrdimensionen		Conlit Muffenrohrschale			ROCKWOOL Klimarock		Anschlussleitung Kunststoff ¹⁾	Conlit SML-Manschette
Außen- \varnothing d_a [mm]	DN	Dimension d_i, d [mm]	Länge L [mm]	Kernbohrung d_k [mm]	Dämmdicke d [mm]	Länge L [mm]	Außen- \varnothing d_a [mm]	Innen- \varnothing d _i [mm]
83	80	83/33,5	500	150	≥ 30	≥ 230	90	90
110	100	110/35	500	180	≥ 30	≥ 230	90 110	90 110

Die Ausführung wird in Anlehnung an die ROCKWOOL aBG Z-19.53-2657 empfohlen.

¹⁾Zu verwendbaren Anschlussleitungen siehe Seite 120.

2.3 Abschottungen von Abwasserleitungen

2.3.1 Mischinstallation bei SML-Gussabwasserleitungen – Systemvarianten

R 30- bis R 90-Abschottungen, verlängerte Gussanschlussleitung



Die Ausführungen entsprechen der ROCKWOOL aBG Z-19.53-2657.

R 30- bis R 90-Abschottungen, reine Gussinstallation



Fallrohr Guss/Rohrdimensionen		Conlit Muffenrohrschale			Anschlussleitung Guss	
Außen-Ø d_a [mm]	DN	Dimension d_i, d [mm]	Länge L [mm]	Kernbohrung d_k [mm]	Außen-Ø d_a [mm]	DN
83	80	83/33,5	500	150	83	80
110	100	110/35	500	180	83 110	80 100

Weitere Kombinationsmöglichkeiten

Fallrohr Guss/Rohrdimensionen		Conlit Muffenrohrschale			Anschlussleitung Guss	
Außen-Ø d_a [mm]	DN	Dimension d_i, d [mm]	Länge L [mm]	Kernbohrung d_k [mm]	Außen-Ø d_a [mm]	DN
83	80	83/33,5	500	150	58	50
110	100	110/35	500	180	58	50

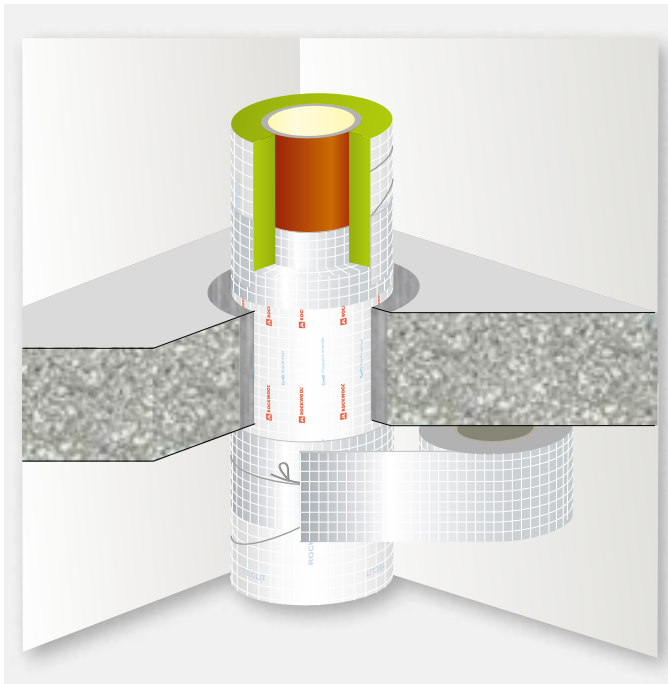
Die Ausführungen entsprechen dem ROCKWOOL abP P-3725/4130-MPA BS.

2.3 Abschottungen von Abwasserleitungen

2.3.2 Gussrohrleitungen mit Tauwasserschutz nach DIN EN 12056

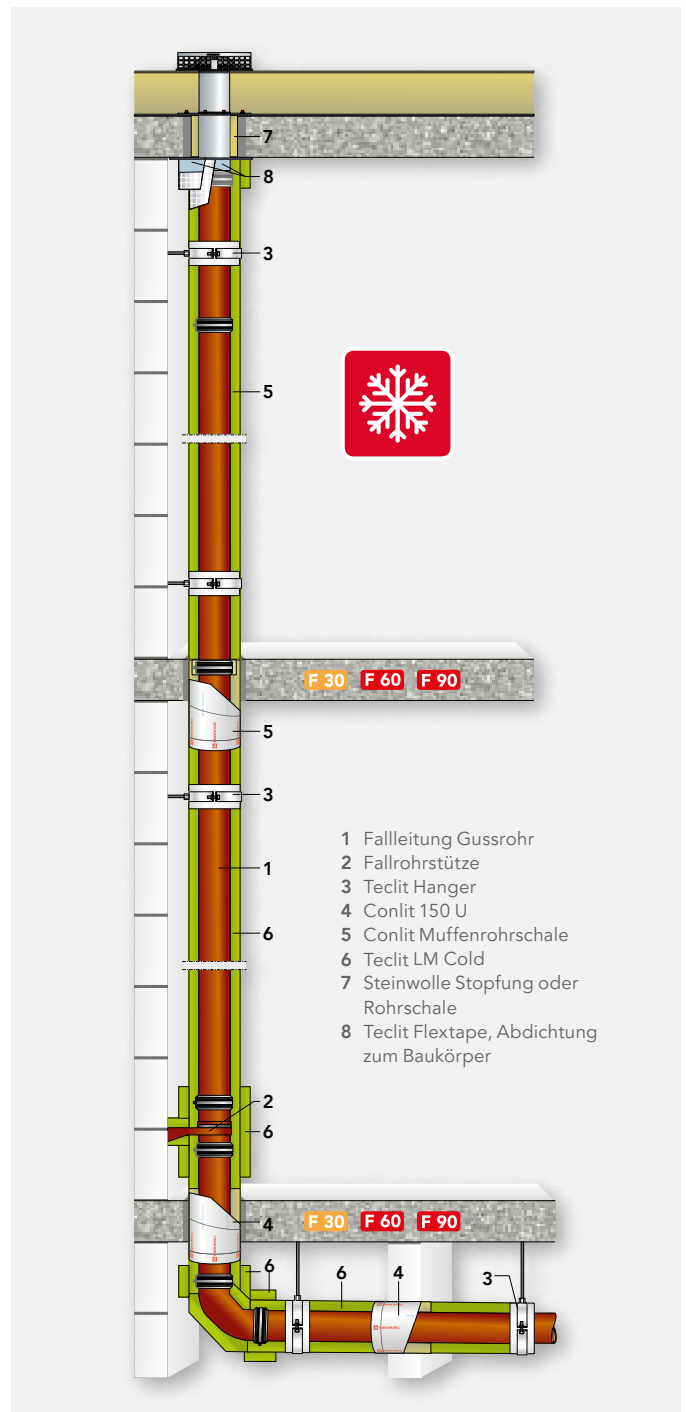
R 30- bis R 90-Abschottungen für nichtbrennbare Entwässerungsleitungen in Verbindung mit dem Teclit System

Auch Entwässerungsleitungen, die mit dem Teclit System gedämmt wurden, können bei Durchdringungen von feuerwiderstandsfähigen Bauteilen (Wände oder Decken) mit den Conlit Brandschutzsystemen sicher abgeschottet werden.



R 90-Rohrabschottungen für Gussentwässerungsleitungen – abP P-3725/4130-MPA BS

- Länge der Conlit 150 U: Bauteilstärke + 100 mm
- Die Conlit Schale soll zu beiden Seiten mindestens 50 mm zur Bauteiloberfläche überstehen.
- Die weiterführende Rohrdämmung mit der Teclit LM Cold dicht an die Conlit Schale anstoßen.
- Die Rundfugen werden mit Teclit Alutape dicht verklebt.



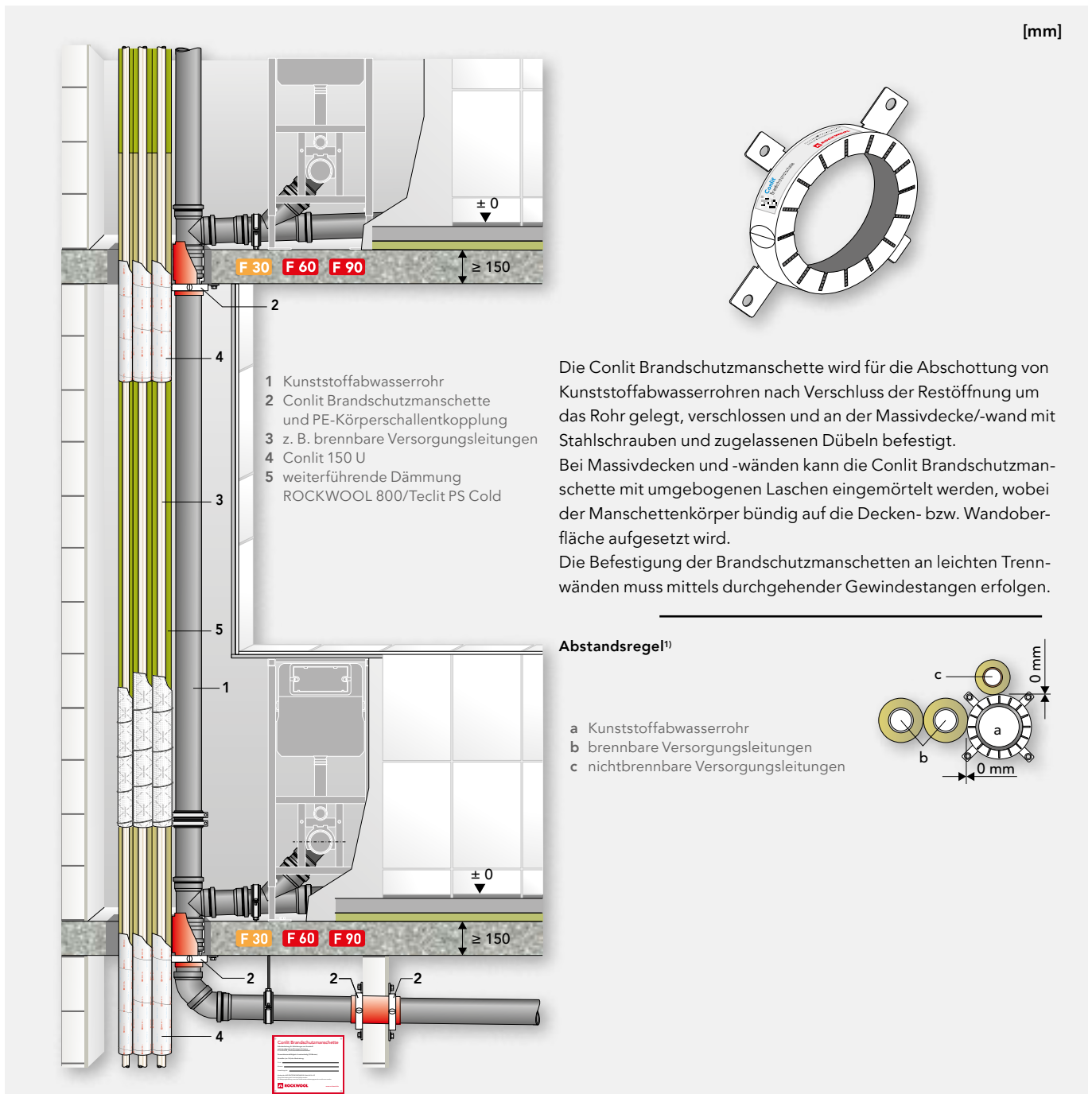
2.3 Abschottungen von Abwasserleitungen

2.3.3 Abschottungen von Kunststoffabwasserleitungen

R 30- bis R 90-Abschottungen mit Brandschutzmanschetten

Kunststoffabwasserrohre sind heutzutage in der haustechnischen Installation weit verbreitet. Brandschutztechnisch müssen diese über das Dach entlüfteten Rohre als offenes System mit Brandschutzmanschetten ertüchtigt werden, wenn sie durch feuerwiderstandsfähige

Bauteile geführt werden. Abwasserrohre von 32 bis 160 mm Außendurchmesser werden durch Montage der Conlit Brandschutzmanschette unterhalb der Decke bzw. beidseitig der Wand in der Feuerwiderstandsklasse R 90 ertüchtigt.



Die Ausführungen entsprechen der ROCKWOOL aBG Z-19.53-2378.

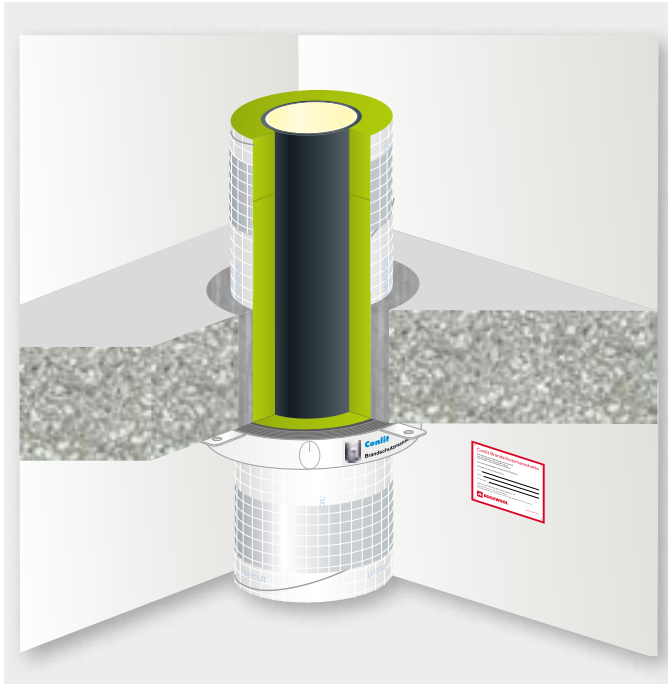
¹⁾Die Regelungen zu den Mindestabständen zwischen verschiedenen Conlit Abschottungen sind dem ROCKWOOL abP P-3725/4130-MPA BS zu entnehmen.

2.3 Abschottungen von Abwasserleitungen

2.3.4 Kunststoffleitungen mit Tauwasserschutz nach DIN EN 12056

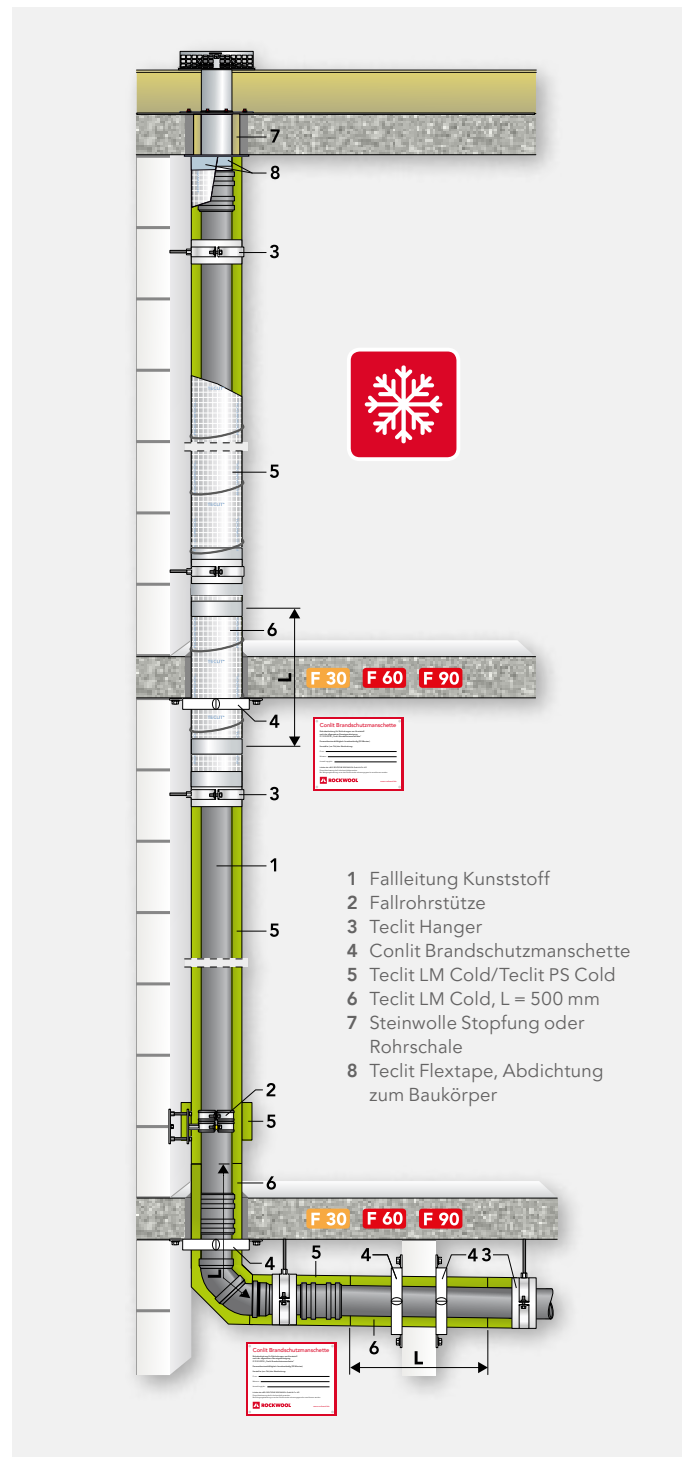
R 30 - bis R 90-Abschottungen für brennbare Entwässerungsleitungen in Verbindung mit dem Teclit System

Auch Entwässerungsleitungen, die mit dem Teclit System gedämmt wurden, können bei Durchdringungen von feuerwiderstandsfähigen Bauteilen (Wände oder Decken) mit den Conlit Brandschutzsystemen sicher abgeschottet werden.



R 90-Rohrabschottungen für brennbare Entwässerungsleitungen – aBG Z-19.53-2378

- Die Rohrdämmung mit der Teclit LM Cold wird entlang der Rohrleitung auch innerhalb der Bauteildurchführung weitergeführt.
- Einbauhinweise siehe Seite 225.
- Die Conlit Brandschutzmanschette wird zur Deckenunterseite um die gedämmte Rohrleitung gelegt und nach den Vorgaben der aBG am Bauteil befestigt.



2.3 Abschottungen von Abwasserleitungen

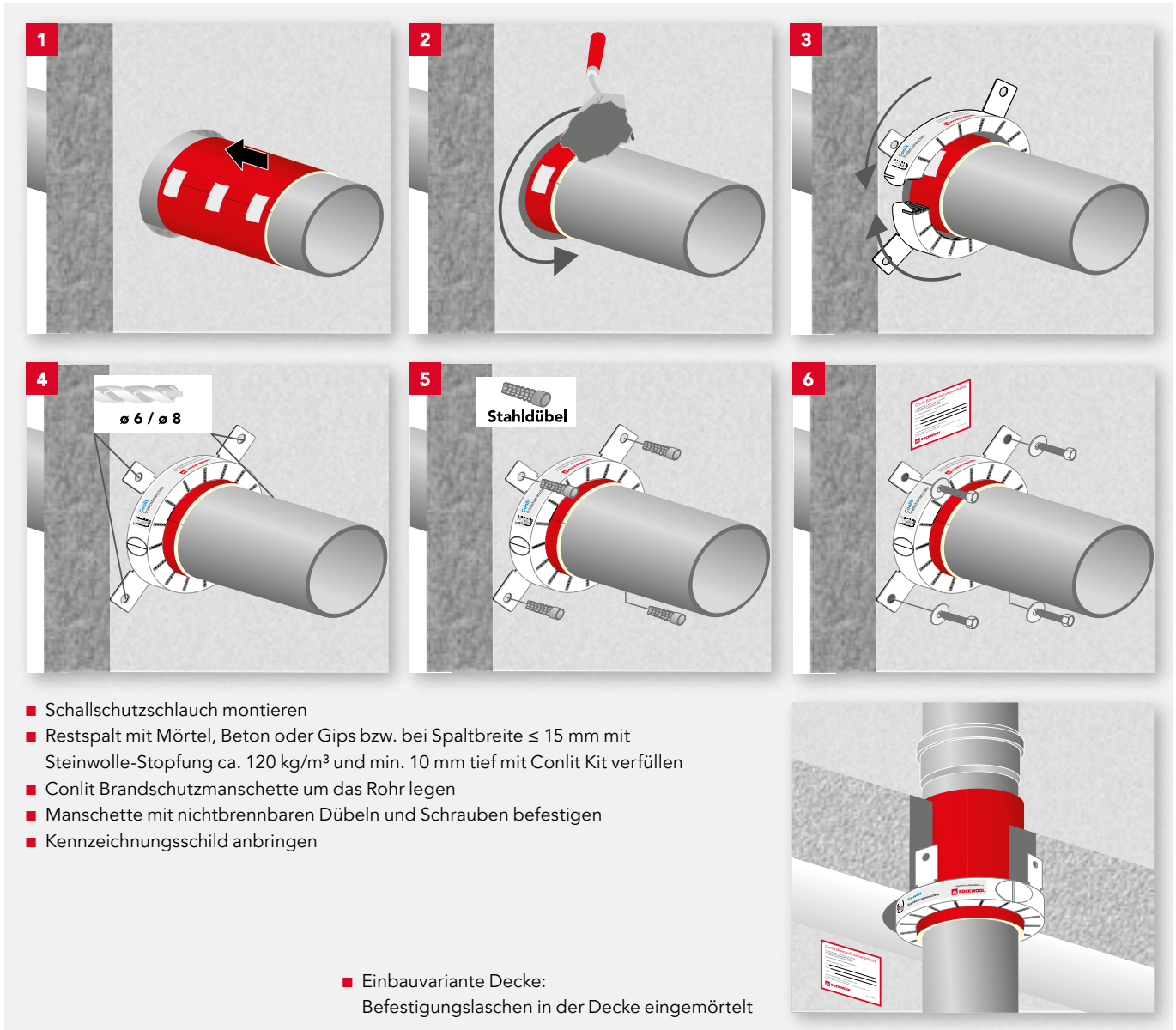
2.3.5 Abschottungen von Kunststoffabwasserleitungen – Montage

Rohrabschottungen mit der Conlit® Brandschutzmanschette

Zunächst wird in der Bauteildurchführung ein ca. 4 mm dicker Schaumstoffdämmstreifen (z. B. PE, mindestens normal entflammbar) zur schalltechnischen Entkopplung um die Rohrleitung gelegt. Anschließend wird der verbleibende Spalt zwischen Rohrleitung und Bauteil verschlossen (z. B. mit Zement- oder Gipsmörtel).

Passend zum jeweiligen Rohrdurchmesser wird die Manschettengröße

ausgewählt. Die Manschette wird mittels Steckmechanismus um das Rohr gelegt und mit zugelassenen bzw. brandschutztechnisch geprüften Dübeln und Schrauben beidseitig der Wand oder unterseitig der Decke befestigt. Die Befestigung der Brandschutzmanschetten an leichten Trennwänden muss mittels durchgehender Gewindestangen erfolgen.



Verwendbare Rohrleitungen aus Kunststoff:

- PVC-U, PVC-HI, PVC-C, PP, PE-HD, LDPE, ABS, ASA, PE-X, PB
- Rohrersteller/Rohrtypen:

- Conel Drain Pipe	- Ostendorf Skolan dB	- Rehau Raupiano	- Wavin AS+
- Geberit Silent-db20	- POLO-KAL 3S	- Skolan dB	- Wavin SiTech+
- Geberit Silent-PP	- POLO-KAL NG	- Uponor Dezibel	

2.4 Abschottungen von Gasrohrleitungen

2.4.1 Nichtbrennbare Rohrleitungen für brennbare Gase

Rohrleitungen für brennbare Gase

Auch bei Rohrleitungen für brennbare Gase sind Abschottungen erforderlich, wenn diese durch Bauteile (Wände und Decken) geführt werden, für die eine Feuerwiderstandsfähigkeit vorgeschrieben ist. Das DVGW-TRGI Arbeitsblatt G 600 (Technische Regeln für die Gasinstallation) verweist dabei im Wesentlichen auf die bauaufsichtlichen Brandschutzbestimmungen (z. B. Landesbauordnungen und Leitungsanlagen-Richtlinien).

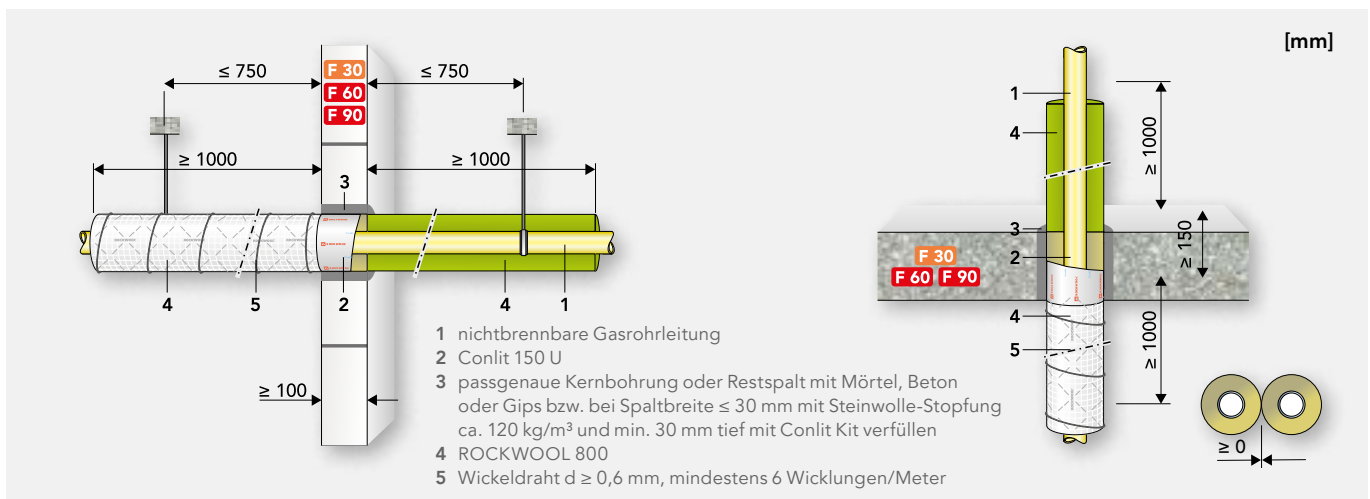
Rohrabschottungen für nichtbrennbare Gasrohrleitungen

Metallische Gasrohrleitungen bis zu einem Außendurchmesser von 160 mm können entsprechend den Regeln nach 4.3 der MLAR „Erleichterungen für einzelne Leitungen“ abgeschottet werden. Vor-

aussetzung hierfür ist, dass es sich bei diesen Rohrleitungen um Einzelleitungen im Sinne der MLAR handelt (siehe hierzu Seite 56 bis Seite 57). Es sind die vorgeschriebenen Mindestabstände zu benachbarten Leitungsdurchführungen einzuhalten.

Darüber hinaus können metallische Gasrohrleitungen bis zu einem Außendurchmesser von 326 mm nach dem allgemeinen bauaufsichtlichen Prüfzeugnis (abP) P-3725/4130-MPA BS mit dem Conlit System abgeschottet werden. Innerhalb des Conlit Systems sind dann auch keine Mindestabstände zu benachbarten Abschottungen einzuhalten. Es ist darauf zu achten, dass innerhalb der Rohrbekleidungen (Mineralwolle-Rohrschalen) keine Rohrverbindungen angeordnet werden.

R 30- bis R 90-Abschottungen von nichtbrennbaren Gasrohrleitungen nach dem abP P-3725/4130-MPA BS



Die Ausführungen entsprechen dem ROCKWOOL abP P-3725/4130-MPA BS, Anlage 2 und 7.

Alle anderen Ausführungsvarianten in diesem abP können entsprechend auch für Gasrohrleitungen angewendet werden.

Für Details zu Rohrleitungen und Dämmstoffen siehe Tabellen auf Seite 82.

R 30- bis R 90-Abschottungen von nichtbrennbaren Gasrohrleitungen nach der MLAR 4.3



Zu den Mindestabständen nach MLAR siehe Seite 56.

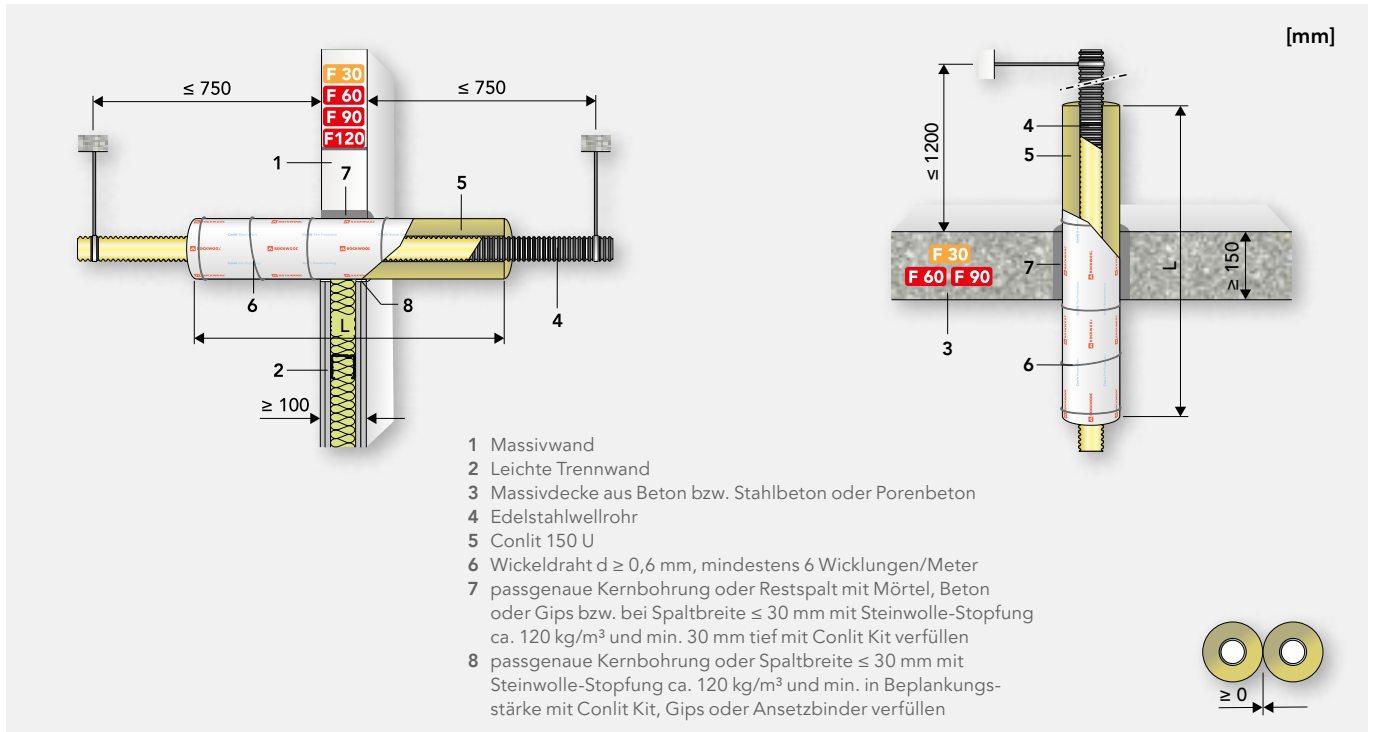
HINWEIS

Keine Rohrverbindungsstellen innerhalb der Mineralwolle Rohrschalen!

2.4 Abschottungen von Gasrohrleitungen

2.4.1 Nichtbrennbare Rohrleitungen für brennbare Gase

R 30- bis R 120-Abschottungen von Edelstahlwellrohren als Gasrohrleitungen nach dem abP P-3725/4130-MPA BS



Rohrwerkstoff/Rohrdimensionen			Conlit 150 U			
Rohrtyp	Außen-Ø mit PE-Umhüllung ¹⁾ d_s [mm]	Wellrohrdicke d [mm]	Dimension d_a/d [mm]	Kernbohrung d_k [mm]	Bekleidungslänge L [mm]	Produktbezeichnung
Edelstahlwellrohr	19,7	$\geq 0,25$	20/20	60	1000	Conlit 150 U siehe Seite 217 und Seite 218
	25,9	$\geq 0,25$	26/17	60		
	31,8	$\geq 0,25$	32/24	80		
	39,8	$\geq 0,25$	40/20	80		
	69,8	$\geq 0,30$	76/37 ²⁾	150		

Die Ausführungen entsprechen dem ROCKWOOL abP P-3725/4130-MPA BS, Anlage 26.

¹⁾Eine 1 mm dicke PE-Umhüllung ist durchgängig zulässig.

²⁾Die Brandschutzschale Conlit 150 U ist dem Rohraußendurchmesser anzupassen.

HINWEIS

Bei der Planung und Ausführung von Gasinstallationen sind unbedingt die Bestimmungen des DVGW-TRGI Arbeitsblatts G 600 in der aktuellen Fassung zu beachten.

2.4 Abschottungen von Gasrohrleitungen

2.4.2 Brennbare Rohrleitungen für brennbare Gase

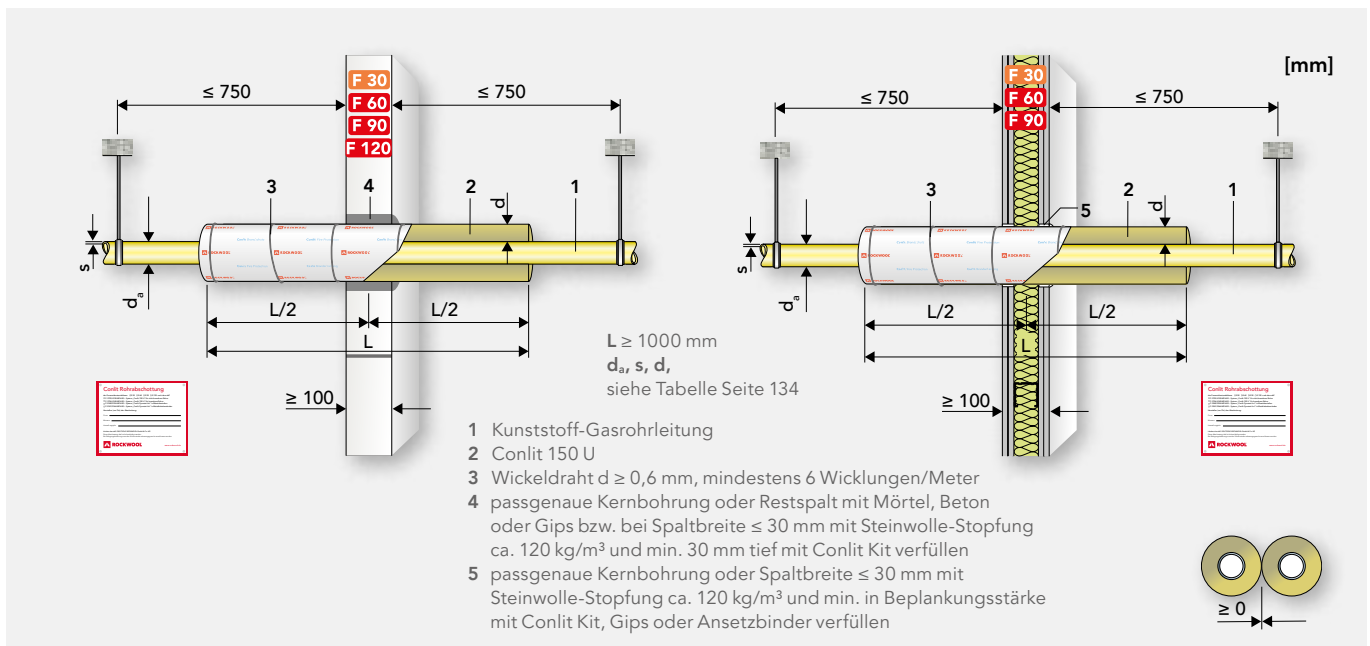
Brandschutz von Kunststoff-Gasrohrleitungen

Mit der Einführung der DVGW-TRGI können Gasrohrleitungen bis zu einem Betriebsdruck von 100 mbar auch aus Kunststoff ausgeführt werden. Verwendet werden dürfen PE-X-Rohre und Mehrschichtverbundrohre, die eine entsprechende DVGW-Zulassung haben. Für diese Rohrleitungen sind nur geprüfte Abschottungen mit einem Anwendbarkeitsnachweis (abZ) zugelassen.

Kennzeichnungspflicht

Diese Rohrabschottungen sind dauerhaft mit einem Schild zu kennzeichnen, auf dem das System, die Feuerwiderstandsklasse, den Namen des Herstellers und das Herstellungsjahr angegeben ist. Das Schild ist jeweils neben der Rohrabschottung zu befestigen.

R 30- bis R 120-Abschottungen von brennbaren Gasrohrleitungen nach der aBG Z-19.53-2436



Die Ausführungen entsprechen der ROCKWOOL aBG Z-19.53-2436, Anlage 2 und 3.

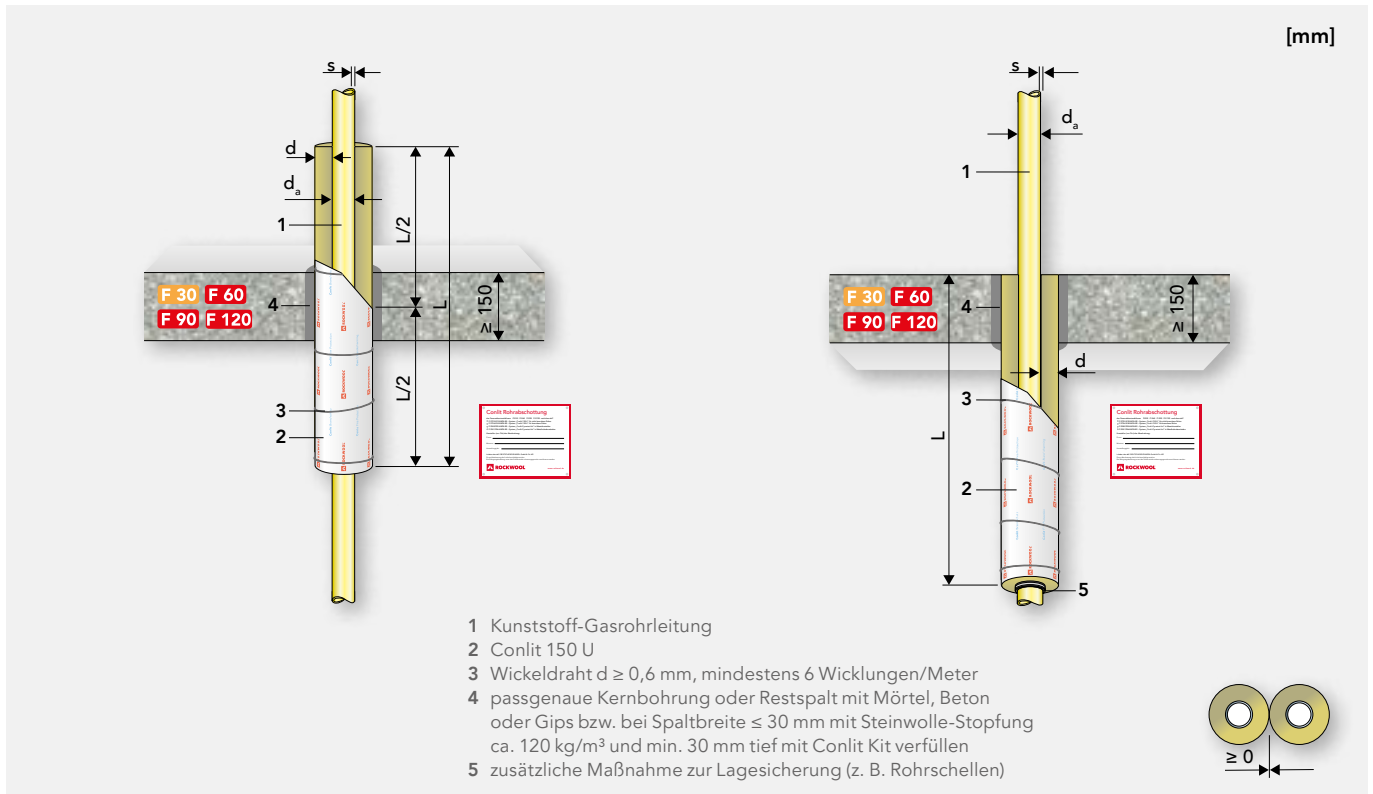
Zulassungen und Montageanleitung

stehen zum Download unter
www.rockwool.de > Downloads und Services > Downloads > Prüfzeugnisse bereit.

2.4 Abschottungen von Gasrohrleitungen

2.4.2 Brennbare Rohrleitungen für brennbare Gase

R 30- bis R 120-Abschottungen von brennbaren Gasrohrleitungen nach der aBG Z-19.53-2436



Rohrwerkstoff/Rohrdimensionen				Conlit 150 U			
Rohrtyp	Außen-Ø d_a [mm]	Wandstärke s [mm]	Aluminiumschichtdicke d [mm]	Dimension d_i/d [mm]	Kernbohrung d_k [mm]	Bekleidungslänge L [mm]	Produktbezeichnung
Kunststoffverbundrohre	16	$\geq 2,0$	0,15 – 0,20	16/22	60	≥ 1000	Conlit 150 U siehe Seite 171
	20	$\geq 2,25$	0,15 – 0,24	20/20	60		
	25	$\geq 2,5$	0,15 – 0,30	25/17,5	60		
	26	$\geq 3,0$	0,60	26/17	60		
	32	$\geq 3,0$	$\leq 0,85$	32/24	80		
	40	$\geq 3,5$	0,50 – 1,00	40/20	80		
	40	$\geq 4,0$	$\leq 0,60$	40/20	80		
	50	$\geq 4,0$	0,15 – 1,20	50/25	100		
Polyethylenrohre	25	3,5		25/17,5	60	≥ 1000	Conlit 150 U siehe Seite 171
	32	3,6 – 4,4		32/24	80		
	40	3,7 – 5,5		40/20	80		
	50	4,6 – 6,9		50/25	100		
	63	5,8 – 8,6		63/33,5	130		

Die Ausführungen entsprechen der ROCKWOOL aBG Z-19.53-2436, Anlage 4 und 5.

2.4 Abschottungen von Gasrohrleitungen

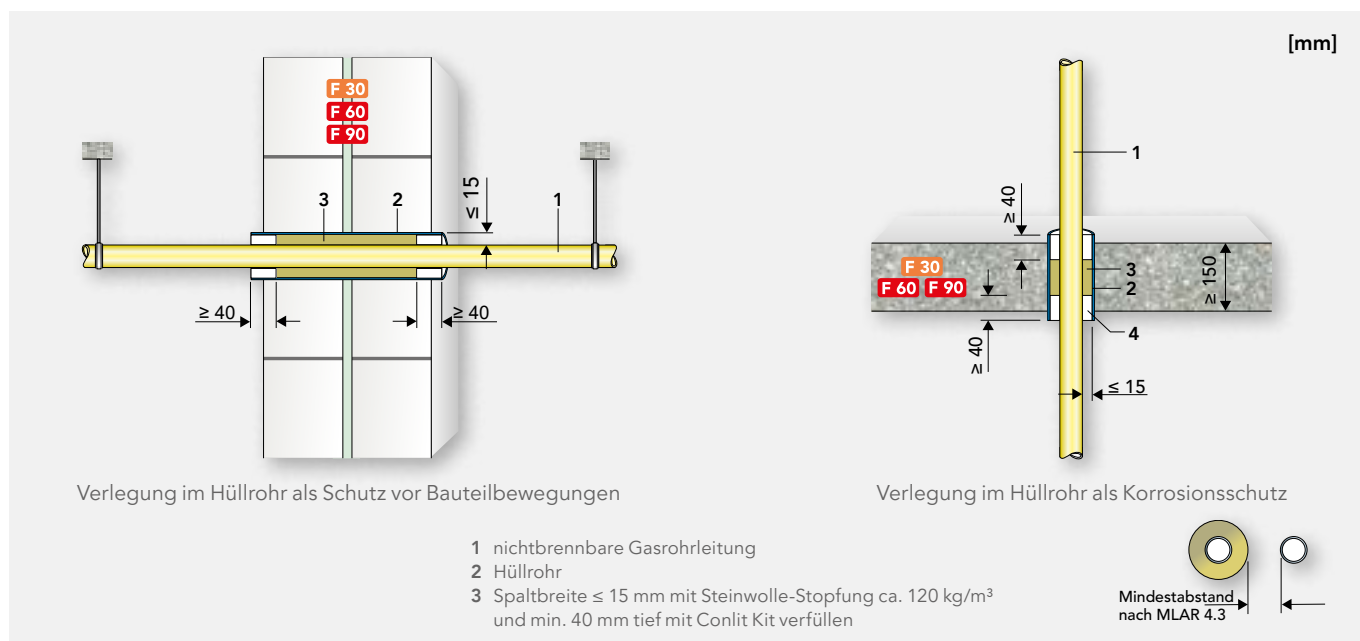
2.4.3 Verlegung von Gasrohrleitungen im Hüllrohr

Nach den Vorgaben des DVGW-TRGI Arbeitsblatts G 600 müssen Gasrohrleitungen unter bestimmten Voraussetzungen bei einer Bauteildurchführung durch ein Hüllrohr verlegt werden, z. B. um Korrosion an den Gasrohrleitungen zu verhindern.

Bei einer Leitungsführung durch Bewegungsfugen, die zwei Gebäudeteile voneinander trennen, ist dafür zu sorgen, dass sich Relativbewegungen nicht schädlich auf die Leitung auswirken können, z. B. durch Montage eines stabilen Schutzrohrs aus Stahl.

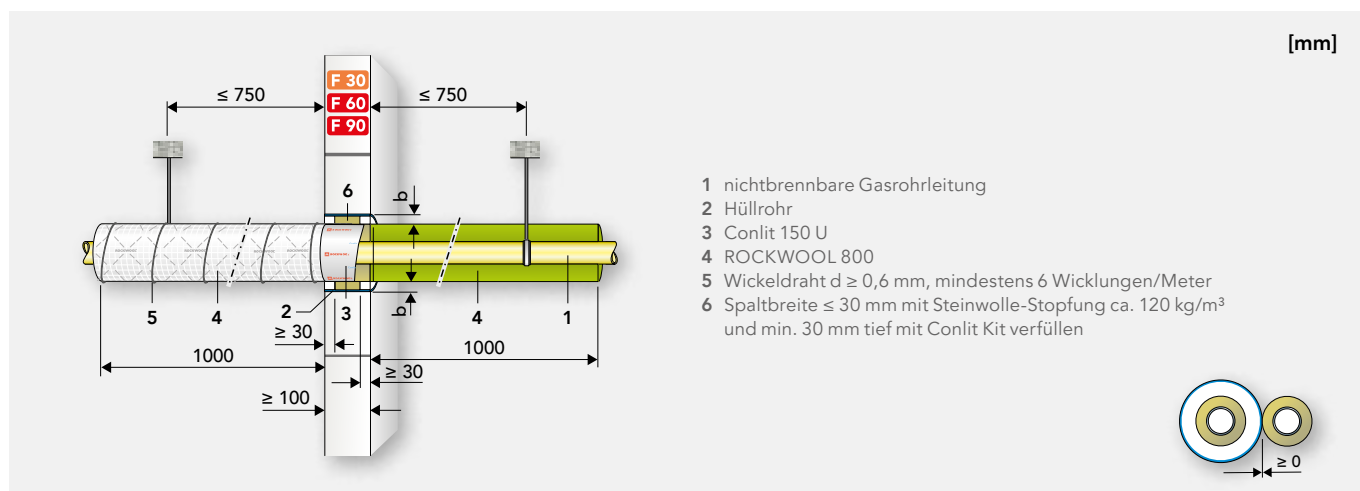
Bei Anforderungen an die Feuerwiderstandsfähigkeit (R 30 bis R 90) muss der Spalt beidseitig in einer Tiefe von mindestens 40 mm zwischen der Leitung und dem Schutzrohr mit im Brandfall aufschäumenden Baustoffen oder Mineralfasern mit Schmelzpunkt > 1000 °C geschlossen werden. Andere zugelassene Systeme sind möglich. Darüber hinaus können auch in diesem Fall Abschottungen nach dem allgemeinen bauaufsichtlichen Prüfzeugnis P-3725/4130-MPA BS mit dem Conlit System hergestellt werden.

R 30- bis R 90-Abschottungen von nichtbrennbaren Gasrohrleitungen nach der MLAR 4.3



Zu den Mindestabständen nach MLAR siehe Seite 56.

R 30- bis R 90-Abschottungen von nichtbrennbaren Gasrohrleitungen nach dem abP P-3725/4130-MPA BS



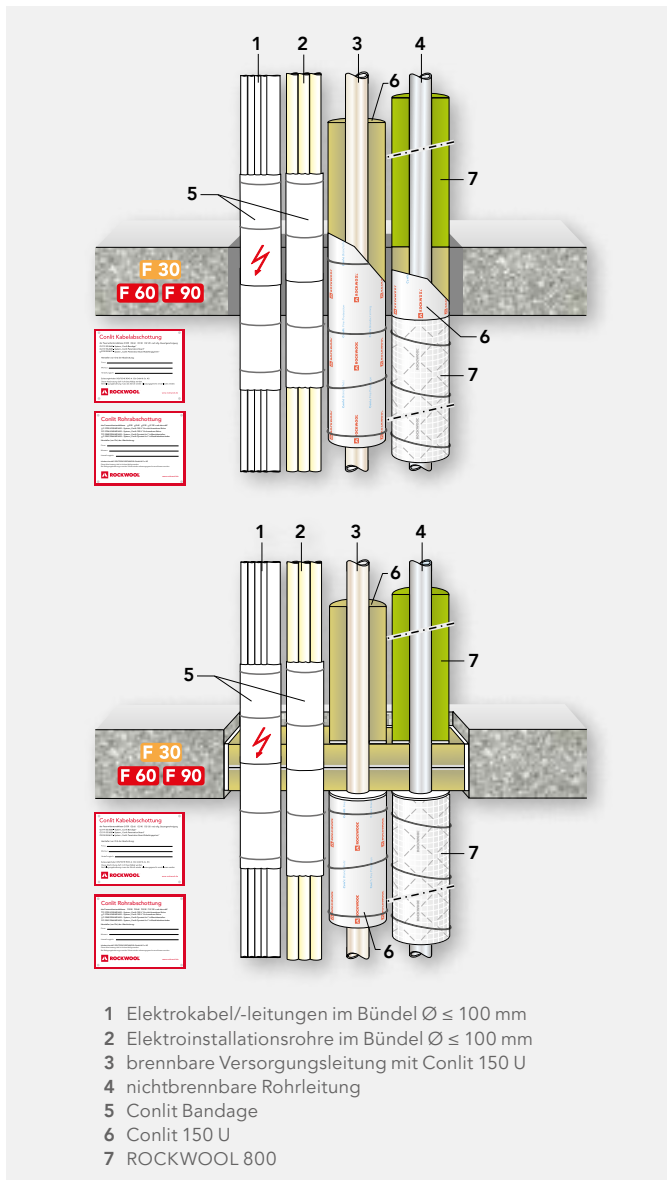
Die Ausführungen entsprechen dem ROCKWOOL abP P-3725/4130-MPA BS, Anlage 18.

HINWEIS

Innerhalb der Mineralwolle-Rohrschalen dürfen keine Rohrverbindungen angeordnet werden!

2.5 Abschottungen von Elektroleitungen/Elektroinstallationsrohren

Conlit® Kabelabschottungen in S 30- bis S 90-Qualität



Ausführung als Bauteilabschottung nach der aBG Z-19.53-2668

Mit der Conlit Bandage lassen sich Abschottungen von Kabelbündeln und Elektroinstallationsrohren in S 90-Qualität mit wenigen Handgriffen sicher herstellen. Alle Abschottungen im Conlit System können in einer Gruppenanordnung ohne Mindestabstände mit den Conlit Kabelabschottungen kombiniert werden.

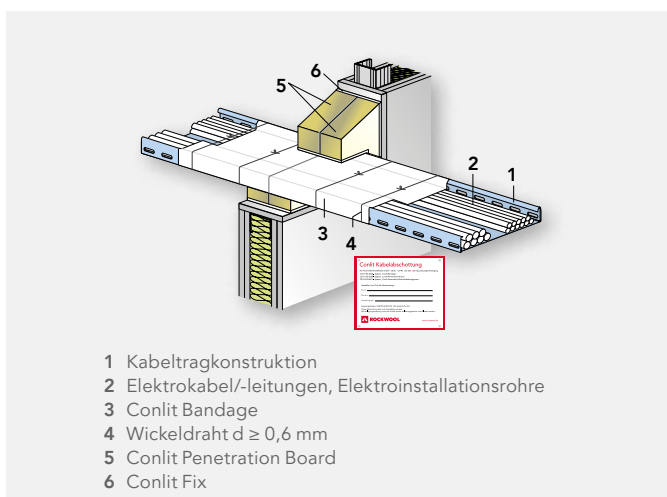
Der Einbau ist in Massivwänden und -decken (F 30 bis F 90) sowie in leichten Trennwänden (F 30 bis F 90) möglich. Der Bauteilverschluss erfolgt in Massivbauteilen mit Mörtel oder Gips. Bei einzelnen Kabelbündeln in einer Kernbohrung kann der Restspalt auch mit Conlit Kit verschlossen werden.

Ausführung als Kombiabschottung nach der aBG Z-19.53-2628

Die Basis des Weichschottsystems bildet das Conlit Penetration Board, das in Bauteilöffnungen von Massivwänden und -decken sowie leichten Trennwänden als Verschluss eingebracht wird. Auf eine zusätzliche Brandschutzbeschichtung kann beim Einsatz des Conlit Penetration Board verzichtet werden.

Mit dem Conlit Penetration Board können Rohre und Kabelbündel in S 30- bis S 90-Qualität abgeschottet werden. Die Kabelbündel werden dabei mit der Conlit Bandage umwickelt.

Die Rohre werden analog zu den bewährten Conlit Rohrabschottungen mit der Conlit 150 U Brandschutzschale oder der Rohrschale ROCKWOOL 800 weiterführend gedämmt.



Ausführung als Kombischott mit Kabeltragsystem nach der aBG Z-19.53-2671

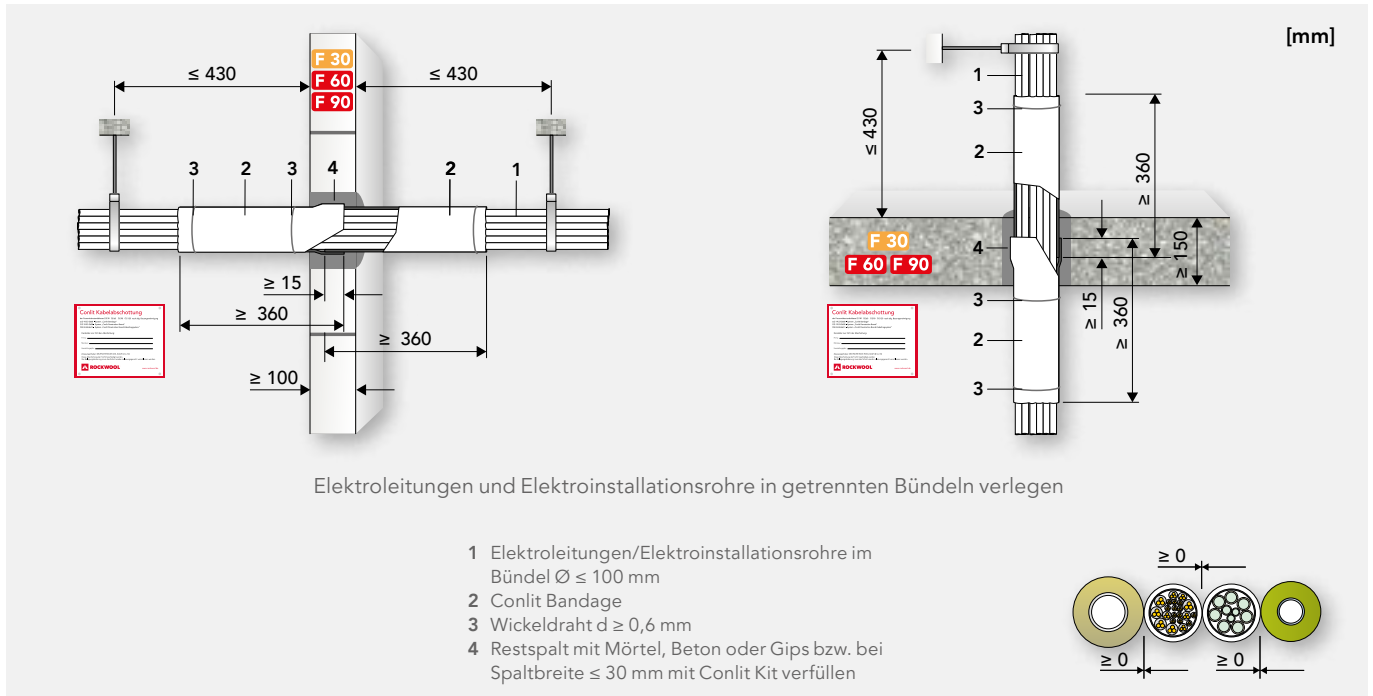
Bei dieser Ausführung der Abschottung können die Kabel zusammen mit dem Kabeltragsystem durch das Conlit Penetration Board geführt werden. Dabei wird das Tragsystem mit Kabeln komplett mit der Conlit Bandage umwickelt und im Durchführungsbereich mit Loser Steinwolle und Conlit Kit abgedichtet. Auch in dieser Weichschottvariante lassen sich Rohrabschottungen analog zum Conlit System kombinieren.

HINWEIS

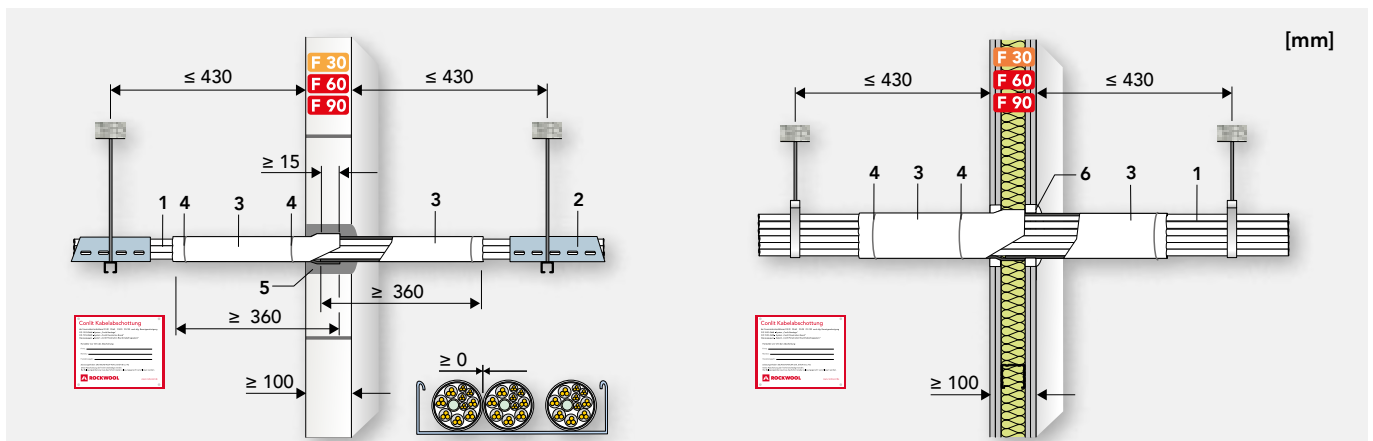
Alle Abschottungen von Elektro- und Elektroinstallationsrohren sind mit einem Kennzeichnungsschild zu versehen.

2.5 Abschottungen von Elektroleitungen/Elektroinstallationsrohren

S 30- bis S 90-Abschottungen von Elektroleitungen/Elektroinstallationsrohren mit der Conlit® Bandage



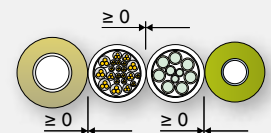
Die Ausführungen entsprechen der ROCKWOOL aBG Z-19.53-2668, Anlage 1 für Massivwände, Anlage 3 für Massivdecken.



HINWEIS

Für Leitungsdurchführungen mit der Conlit Bandage ist in bestimmten Bauarten von leichten Trennwänden der Einbau von Blechhülsen, Halbschalen oder Auslaibungen notwendig. Beachten Sie hierzu bitte die Hinweise auf Seite 118.

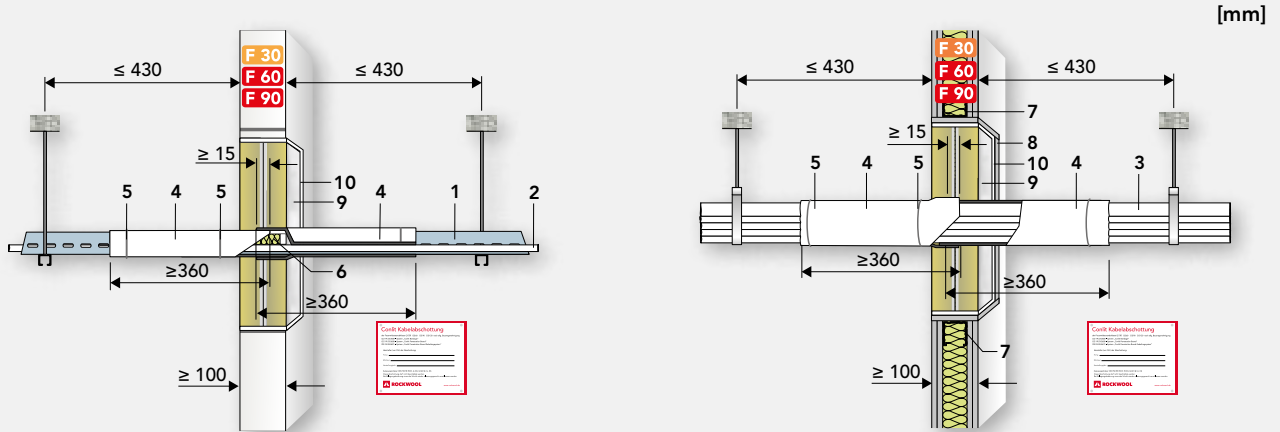
- 1 Elektroleitungen/Elektroinstallationsrohre im Bündel $\varnothing \leq 100$ mm
- 2 Kabeltragsystem
- 3 Conlit Bandage
- 4 Wickeldraht $d \geq 0,6$ mm
- 5 Restspalt mit Mörtel, Beton oder Gips bzw. bei Spaltbreite ≤ 30 mm mit Conlit Kit verfüllen
- 6 Spaltbreite ≤ 30 mm mit Steinwolle-Stopfung ca. 120 kg/m^3 und min. in Beplankungsstärke mit Conlit Kit, Gips oder Ansetzbinder verfüllen



Die Ausführungen entsprechen der ROCKWOOL aBG Z-19.53-2668, Anlage 1 für Massivwände, Anlage 2 für Leichte Trennwände.

2.5 Abschottungen von Elektroleitungen/Elektroinstallationsrohren

S 30- bis S 90-Abschottungen als Kombiabschottung inklusive Kabeltragsystemen mit dem Conlit® Penetration Board

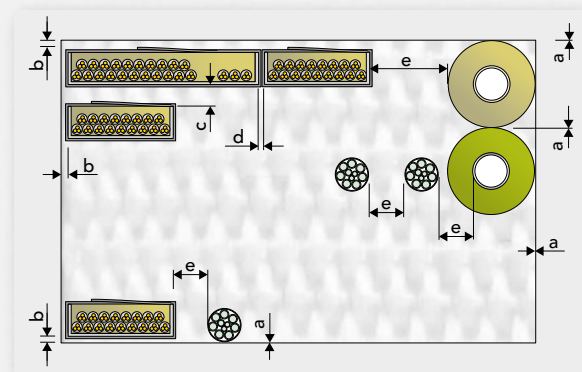


Durchführung von Kabeltragsystemen im Weichschott möglich

- 1 Kabeltragsystem
- 2 Elektroleitungen/Elektroinstallationsrohre
- 3 Elektroleitungen/Elektroinstallationsrohre im Bündel $\varnothing \leq 100$ mm
- 4 Conlit Bandage
- 5 Wickeldraht $d \geq 0,6$ mm
- 6 Zwickelverfüllung
- 7 zusätzliche Wandstiele/Auswechslung
- 8 Bekleidung der Laibungsflächen
- 9 Conlit Penetration Board 2 x 50 mm, Alukaschierung innen anordnen
- 10 Conlit Kit/Conlit Fix

HINWEIS

Eine Nachbelegung ist möglich, sofern die Belegung der Kabelabschottung dies gestattet. Zulässige Belegung des Kombischotts mit 60 % der Fläche!



Bauteilöffnung:

- Wand $\leq 1000 \times 625$ mm
- Decke ≤ 625 mm x ∞

- a ≥ 0 mm
- b ≥ 25 mm
- c ≥ 50 mm
- d ≥ 10 mm
- e ≥ 100 mm

Die Ausführungen Kabeltragsystem entsprechen der ROCKWOOL aBG Z-19.53-2671, Anlage 6 bis 9.

Die Ausführungen Kabelbündel entsprechen der ROCKWOOL aBG Z-19.53-2628, Anlage 5 bis 7.

2.5 Abschottungen von Elektroleitungen/Elektroinstallationsrohren

S 30- bis S 90-Abschottungen als Kombiabschottung mit dem Conlit® Penetration Board

1 Elektroleitungen/Elektroinstallationsrohre im Bündel $\varnothing \leq 100$ mm
2 Conlit Bandage
3 Wickeldraht $d \geq 0,6$ mm
4 nichtbrennbare Rohrleitung
5 weiterführende Dämmung ROCKWOOL 800 stirnseitig mit dem Conlit Penetration Board verkleben
6 brennbare Versorgungsleitung
7 Conlit 150 U stirnseitig mit dem Conlit Penetration Board verkleben
8 zusätzliche Wandstiele/Auswechslung
9 Bekleidung der Laibungsflächen
10 Conlit Penetration Board 2 x 50 mm, Alukaschierung innen anordnen
11 Conlit Kit/Conlit Fix

HINWEIS
 Eine Nachbelegung ist möglich, sofern die Belegung der Kabelabschottung dies gestattet. Zulässige Belegung des Kombischotts mit 60 % der Fläche!

Bauteilöffnung:
 – Wand $\leq 1000 \times 625$ mm
 – Decke $\leq 625 \text{ mm} \times \infty$

a ≥ 0 mm
 b ≥ 25 mm
 c ≥ 50 mm
 d ≥ 100 mm
 e siehe abZ

Die Ausführungen entsprechen der ROCKWOOL aBG Z-19.53-2628, Anlage 5 bis 7.

2.5 Abschottungen von Elektroleitungen/Elektroinstallationsrohren

Rohr- und Kabelabschottungen mit dem Conlit® Penetration Board – zulässige Leitungsbelegung

Die Details der allgemeinen Bauartgenehmigung aBG Z-19.53-2628 sowie der allgemeinen Bauartgenehmigung Z-19.53-2671 – im Hinblick auf Werkstoff, Anordnung, Dimension und weiterführende

Dämmungen – sind zwingend zu beachten. Hinsichtlich der Angaben zu Elektroleitungen und -installationsrohren ist die Tabelle auch auf Abschottungen nach der aBG Z-19.53-2668 anzuwenden.

Leitungsanlagen/-dimensionen				Notwendige weiterführende Dämmung		
Typ	Werkstoff	Außen-Ø d _a [mm]	Wandstärke s [mm]	Dämmdicke d [mm]	Bekleidungslänge ¹⁾ L [mm]	Produktbezeichnung
Rohre	Kupfer, COPATIN, WICU	≤ 42	≥ 1,0 bis ≤ 2,5	≥ 20	1000	ROCKWOOL 800
		> 42 bis ≤ 76,1	≥ 1,2 bis ≤ 2,5	≥ 30		
		> 76,1 bis ≤ 108	≥ 2,0 bis ≤ 3,0	≥ 30		
	Stahl, Edelstahl	≤ 48,3	≥ 1,2 bis ≤ 14,2	≥ 20		
		> 48,3 bis ≤ 76,1	≥ 1,2 bis ≤ 14,2	≥ 30		
		> 76,1 bis ≤ 114,3	≥ 2,0 bis ≤ 14,2	≥ 30		
		> 114,3 bis ≤ 160	≥ 3,0 bis ≤ 14,2	≥ 30		
		> 160 bis ≤ 273	≥ 4,0 bis ≤ 14,2	≥ 40		
	Guss, SML	> 273 bis ≤ 326	≥ 5,6 bis ≤ 14,2	≥ 40		
		≤ 48	≥ 3,0 bis ≤ 14,2	≥ 30		
		> 48 bis ≤ 110	≥ 3,5 bis ≤ 14,2	≥ 30		
		> 110 bis ≤ 160	≥ 4,0 bis ≤ 14,2	≥ 30		
	PE, PE-HD, PE-X, PP, PP-R 80, ABS, ASA, Mehrschichtverbundrohre gemäß aBG Z-19.53-2628 bzw. aBG Z-19.53-2671	> 160 bis ≤ 273	≥ 4,0 bis ≤ 14,2	≥ 40		
		> 273 bis ≤ 326	≥ 5,6 bis ≤ 14,2	≥ 40		
≤ 27		gemäß Anlage 3 bis 4, aBG Z-19.53-2628 bzw. Anlage 3 bis 5, aBG Z-19.53-2671	≥ 15	500	Conlit 150 U	
> 27 bis ≤ 42			≥ 19			
> 42 bis ≤ 52	≥ 24					
> 52 bis ≤ 63	≥ 30					
> 63 bis ≤ 110	≥ 50					

Leitungsanlagen/-dimensionen					Bekleidung	
Typ	Werkstoff	Außen-Ø d _a [mm]	Wandstärke s [mm]	Anzahl pro Bündel ³⁾	Bekleidungslänge ²⁾ L [mm]	Produktbezeichnung
starre Elektroinstallationsrohre	PVC B1/B2	≤ 16	≥ 1,0 bis ≤ 1,6	≤ 3	380	Conlit Bandage
		> 16 bis ≤ 20	≥ 1,2 bis ≤ 1,6	≤ 3		
		> 20 bis ≤ 25	≥ 1,3 bis ≤ 1,7	≤ 3		
		> 25 bis ≤ 32	≥ 1,5 bis ≤ 1,8	≤ 3		
		> 32 bis ≤ 40	≥ 1,6	≤ 3		
flexible Elektroinstallationsrohre	PVC	≤ 20	≥ 1,35	≤ 3		
		> 20 bis ≤ 50	≥ 1,4	≤ 3		
		20		≤ 8		
flexible Elektroinstallationsrohre	Polyolefin	25	PVC 0,6	≤ 6		
		32	Polyolefin 0,2	≤ 5		
		40		≤ 3		
Elektrokabel und -leitungen	B1/B2	≤ 100	-	-		
Leitungen für Steuerungszwecke	Stahl/Kunststoff	≤ 2	-	≤ 2		

¹⁾Rohrschalen jeweils zu beiden Seiten der Bauteildurchführung, gemessen von der Schottoberfläche.

²⁾Bandage jeweils zu beiden Seiten der Bauteildurchführung, gemessen von der Schottmitte; Überlappung ca. 15 mm.

³⁾Außendurchmesser eines Elektroleitungs- und Elektroinstallationsrohrbündels max. 100 mm.

2.5 Abschottung von Elektroleitungen/Elektroinstallationsrohren

2.5.1 Montage

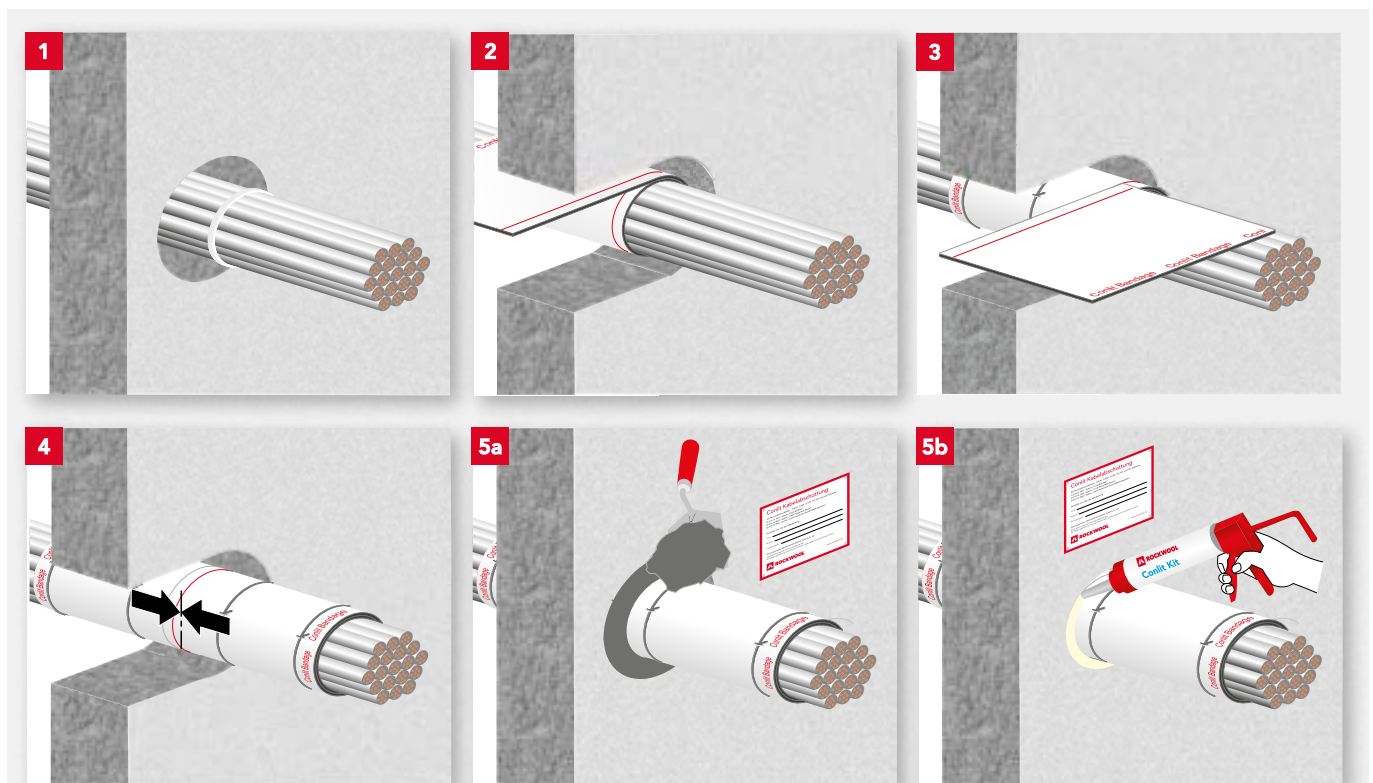
Abschottung von Elektroleitungen und Elektroinstallationsrohren mit der Conlit® Bandage

Elektroleitungen und Elektroinstallationsrohre müssen entsprechend der aBG Z-19.53-2668 befestigt und mit Wickeldraht bzw. handelsüblichen Kabelbindern oder Kabellitzen fest zu einem dicht gepackten Bündel $\varnothing \leq 100$ mm geschnürt werden.

Die Conlit Bandage (Breite 380 mm) wird jeweils von der Bauteilmitte zu beiden Seiten des Bauteils aufgewickelt. Dabei ist diese mit der Schriftseite nach außen fest um das Bündel zu legen und mit Wickeldraht $d \geq 0,6$ mm oder nichtbrennbaren Kabelbindern zu fixieren.

Die Überlappungslängen und Befestigungsabstände gemäß abZ sind zu beachten.

Bei der Montage in Kernbohrungen empfehlen wir, die Bandagen vor der Öffnung zu montieren und dann in die Kernbohrung zu schieben.



- Kabelbündel mit Wickeldraht zusammenbinden
- Conlit Bandage ablängen und auf das Kabelbündel wickeln
- Conlit Bandage mit Wickeldraht $d \geq 0,6$ mm fixieren und in Position schieben
- Restspalt mit Mörtel, Beton oder Gips bzw. bei Spaltbreite ≤ 30 mm mit Conlit Kit verfüllen
- Kennzeichnungsschild anbringen

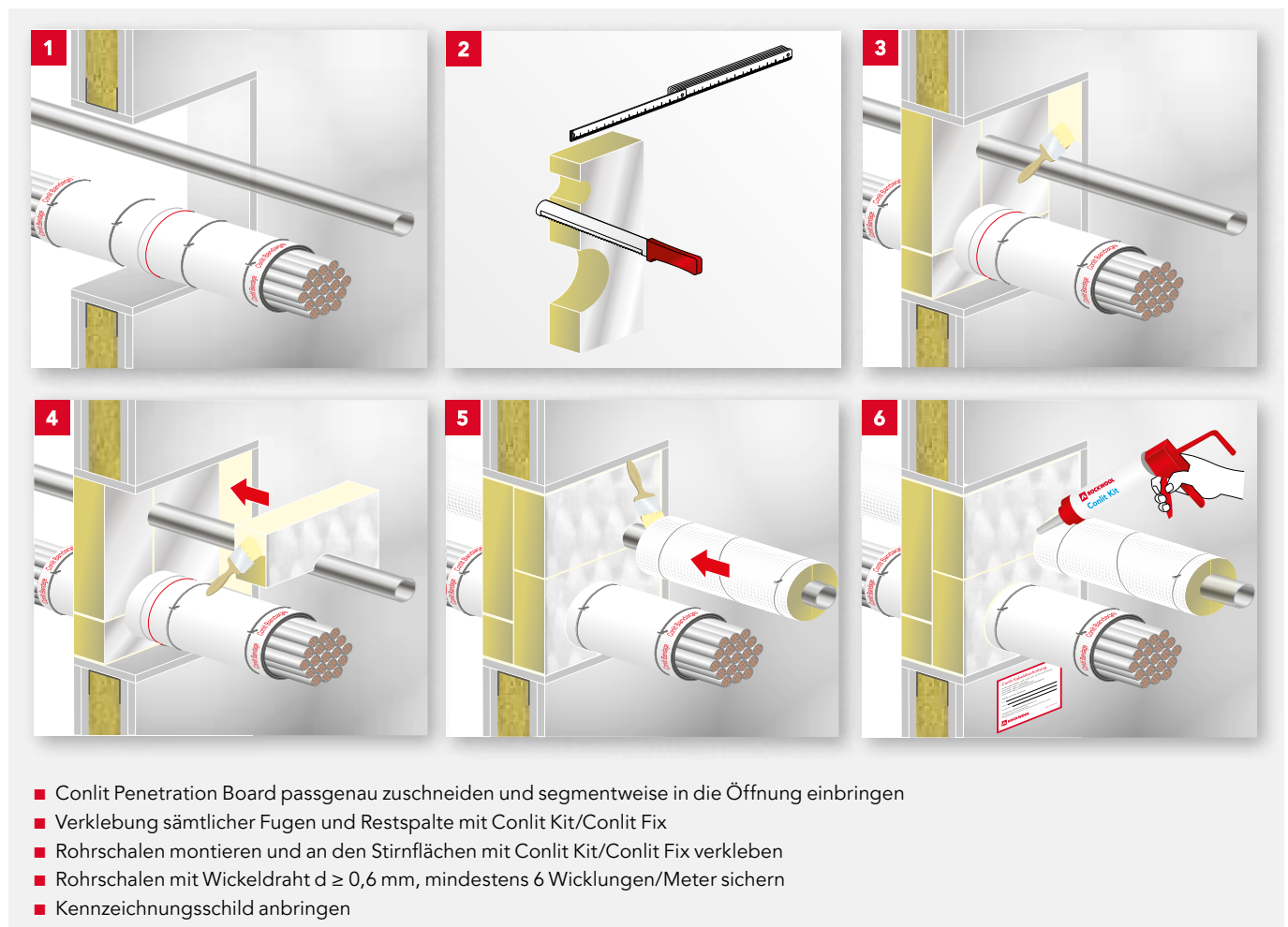
2.5 Abschottungen von Elektroleitungen/Elektroinstallationsrohren

2.5.1 Montage

Kombiabschottung von Elektro- und Rohrleitungen mit dem Conlit® Penetration Board

Alle Leitungsanlagen müssen entsprechend der aBG Z-19.53-2628 bzw. der aBG Z-19.53-2671 befestigt werden. Die Conlit Bandage wird auf den Kabel- und Kabelleerrohrbündeln analog zur Montageanleitung Conlit Kabelabschottung auf Seite 141 montiert. Das Conlit Penetration Board wird durch Unterteilung in Segmente den Installationen und der Bauteillaubung angepasst und anschließend in zwei Lagen mit der Alukaschierung nach innen in die Öffnung montiert. Die Zuschnitte werden untereinander und zur Bauteillaubung mit Conlit Kit oder Conlit

Fix (Kleber) verklebt. Mögliche Restspalte werden ebenfalls mit Conlit Kit oder Conlit Fix verschlossen. Für Rohrleitungsdurchführungen sind die nach abZ notwendigen Rohrschalen (ROCKWOOL 800 bzw. Conlit 150 U) auf die Leitungen zu montieren und an den Stirnflächen mit dem Conlit Penetration Board zu verkleben. Die Rohrschalen sind mit einem Wickeldraht $d \geq 0,6$ mm mit 6 Wicklungen/Meter in der Lage zu sichern.



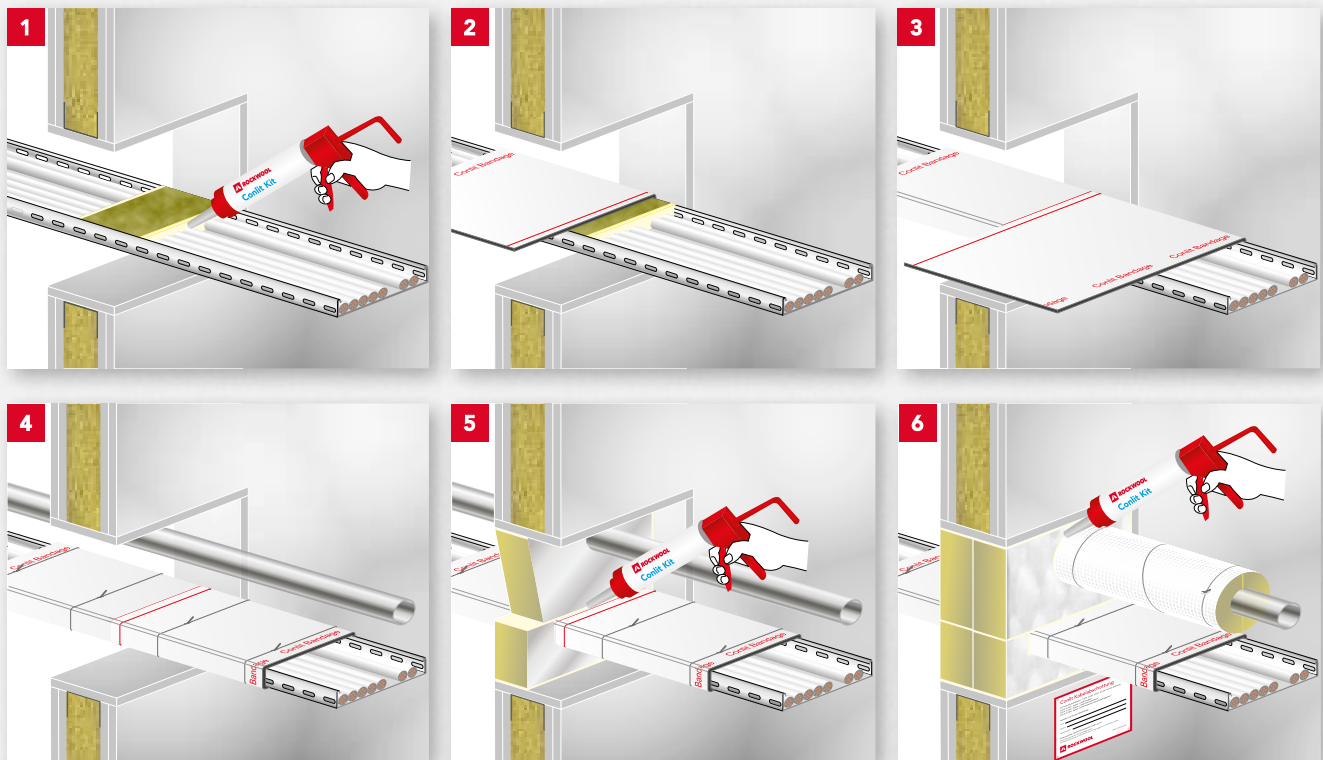
2.5 Abschottung von Elektroleitungen/Elektroinstallationsrohren

2.5.1 Montage

Kombiabschottung von Rohrleitungen und Kabeltrag-systemen mit dem Conlit® Penetration Board

Alle Leitungsanlagen müssen entsprechend der aBG Z-19.53-2671 befestigt werden. Auf dem Kabeltragsystem werden die Kabel in Lagen dicht gepackt und mit Wickeldraht fest auf dem Tragsystem fixiert. Der Durchführungsbereich wird bis an die Oberkante des Tragprofils mit Loser Steinwolle aufgefüllt und mit Conlit Kit abgedichtet. Die Conlit Bandage (Breite 380 mm) wird auf dem Kabeltragsystem jeweils von der Bauteilmitte zu beiden Seiten des Bauteils aufgewickelt. Dabei ist diese mit der Schriftseite nach außen fest um das Tragsystem zu legen

und mit Wickeldraht $d \geq 0,6$ mm oder nichtbrennbaren Kabelbindern zu fixieren. Die Überlappungslängen und Befestigungsabstände gemäß abZ sind zu beachten. Das Conlit Penetration Board wird analog zur Montageanleitung Rohr- und Elektroleitungen im Conlit Penetration Board Seite 142 montiert. Eine Kombination mit Rohrleitungsdurchführungen ist gemäß abZ möglich. Auch hierzu sind die Hinweise auf Seite 142 zu berücksichtigen.

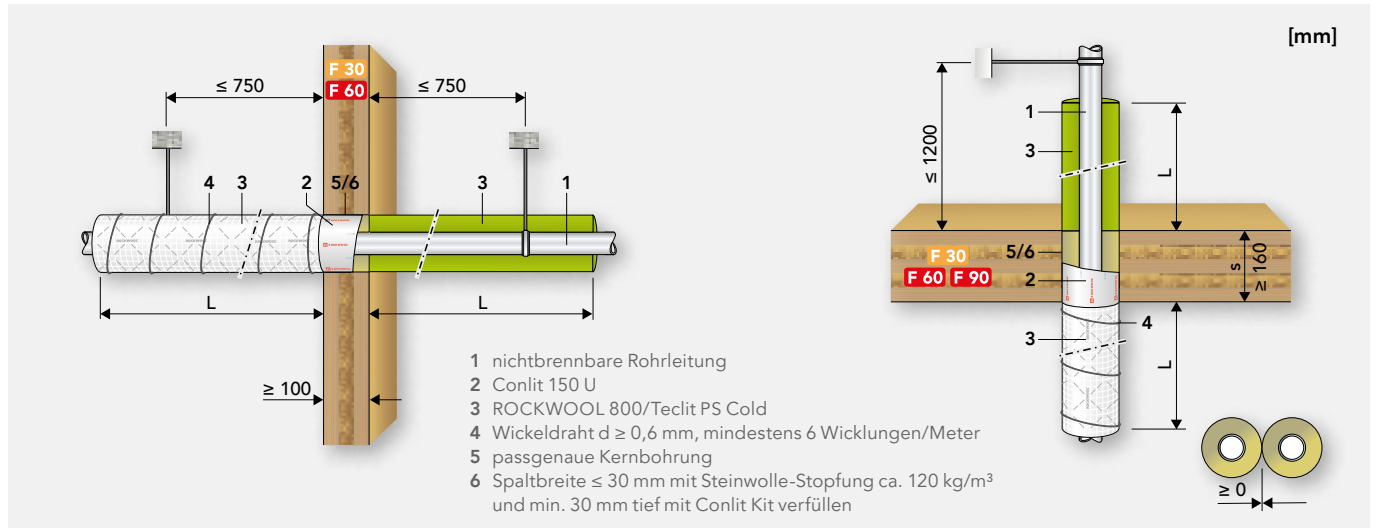


- Kabeltragsystem mit Loser Steinwolle auffüllen und mit Conlit Kit abdichten
- Conlit Bandage ablängen und auf das Kabeltragsystem wickeln
- Conlit Bandage mit Wickeldraht $d \geq 0,6$ mm fixieren
- Conlit Penetration Board passgenau zuschneiden und segmentweise in die Öffnung einbringen
- Verklebung sämtlicher Fugen und Restspalte mit Conlit Kit/Conlit Fix
- Rohrschalen montieren und an den Stirnflächen mit Conlit Kit/Conlit Fix verkleben
- Rohrschalen mit Wickeldraht $d \geq 0,6$ mm, mindestens 6 Wicklungen/Meter sichern
- Kennzeichnungsschild anbringen

2.6 Holzbauteile – Wand und Decke

2.6.1 Basisabschottungen für nichtbrennbare Rohrleitungen

R 30- bis R 90-Abschottungen für nichtbrennbare Rohrleitungen in Brettsperrholzwand/-decke



Rohrwerkstoff/Rohrdimensionen			Conlit 150 U ¹⁾	Weiterführende Dämmung		
	Außen-Ø d_a [mm]	Wandstärke s [mm]	Dämmdicke d [mm]	Dämmdicke d [mm]	Bekleidungslänge L [mm]	Produkt- bezeichnung
Kupfer - COPATIN - WICU	≤ 10	$\geq 0,5$	16,5 – 29	20 – 100	≥ 1000	ROCKWOOL 800 siehe Seite 172, Teclit PS Cold siehe Fußnote Seite 172, ROCKWOOL Klimarock (nur bei Gussrohren ≤ 160 mm)
	$> 10 - \leq 15$	$\geq 0,8$				
	$> 15 - \leq 27$	$\geq 0,9$				
	$> 27 - \leq 42$	$\geq 1,0$				
Kupfer - COPATIN	$> 42 - \leq 54$	$\geq 1,5$	19 – 29	30 – 100		
	$> 54 - \leq 76,1$	$\geq 1,5$	20 – 71			
Stahl, Edelstahl, Guss (z. B. SML)	$> 76,1 - \leq 108$	$\geq 1,8$	20 – 71	20 – 100		
	≤ 10	$\geq 0,5$	16,5 – 29			
	$> 10 - \leq 15$	$\geq 0,6$		20 – 29		
	$> 15 - \leq 27$	$\geq 0,8$	20 – 71			
	$> 27 - \leq 48,3$	$\geq 1,0$		30 – 100		
	$> 48,3 - \leq 76,1$	$\geq 1,2$	30 – 70			
	$> 76,1 - \leq 108$	$\geq 1,5$		40 – 78		
	$> 108 - \leq 114,3$	$\geq 3,5$	40 – 100			
$> 114,3 - \leq 160$	$\geq 4,0$					
$> 160 - \leq 273$	$\geq 3,0$					
$> 273 - \leq 326$	$\geq 5,6$					

Die Ausführungen in Brettsperrholzdecken entsprechen dem ROCKWOOL abP P-3725/4130-MPA BS, Anlage 31 und 32.

Die Ausführungen in Brettsperrholzwänden entsprechen dem ROCKWOOL abP P-3725/4130-MPA BS i. V. m. der gutachterlichen Stellungnahme GA-2016/059d - Nau.

Beachten Sie bitte auch Kap. 2.7.8, Abschottungen von C-Stahl-Rohren, Seite 162.

¹⁾Dämmstofftypenauswahl Conlit 150 U siehe Seite 170.

Brettsperrholzdecke

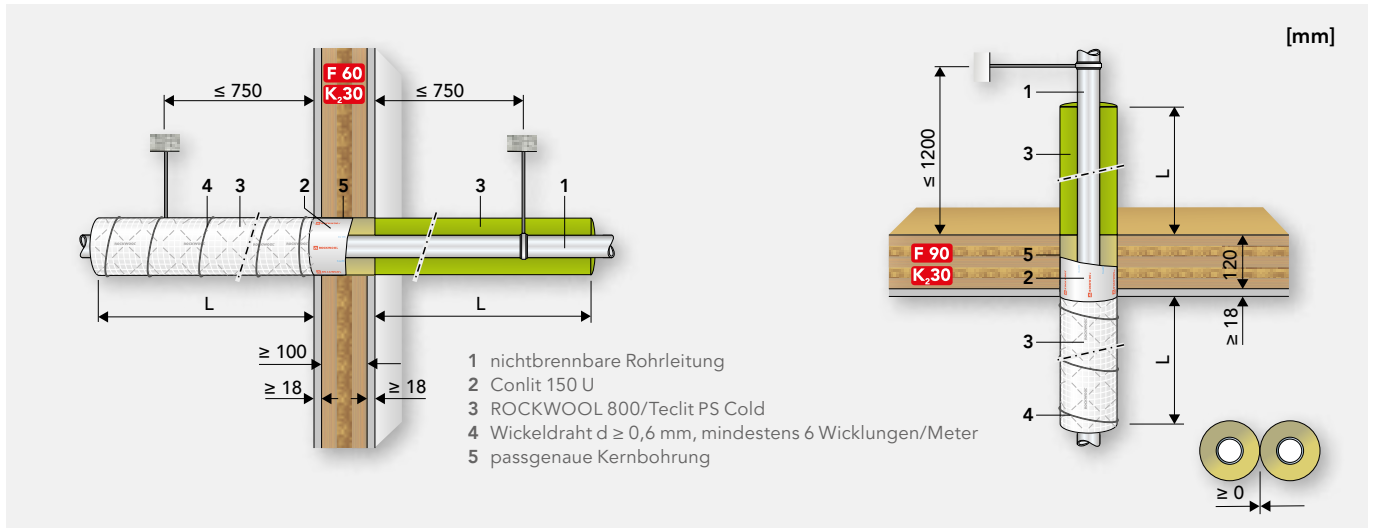
Unabhängig von der für die jeweilige Feuerwiderstandsdauer der Decke erforderlichen Bauteilstärke sind für die Funktionsfähigkeit der Rohrabschottungen die folgenden Mindestbauteilstärken einzuhalten:

F 30	$s = 60$ mm
F 60	$s = 100$ mm
F 90	$s = 120$ mm

2.6 Holzbauteile – Wand und Decke

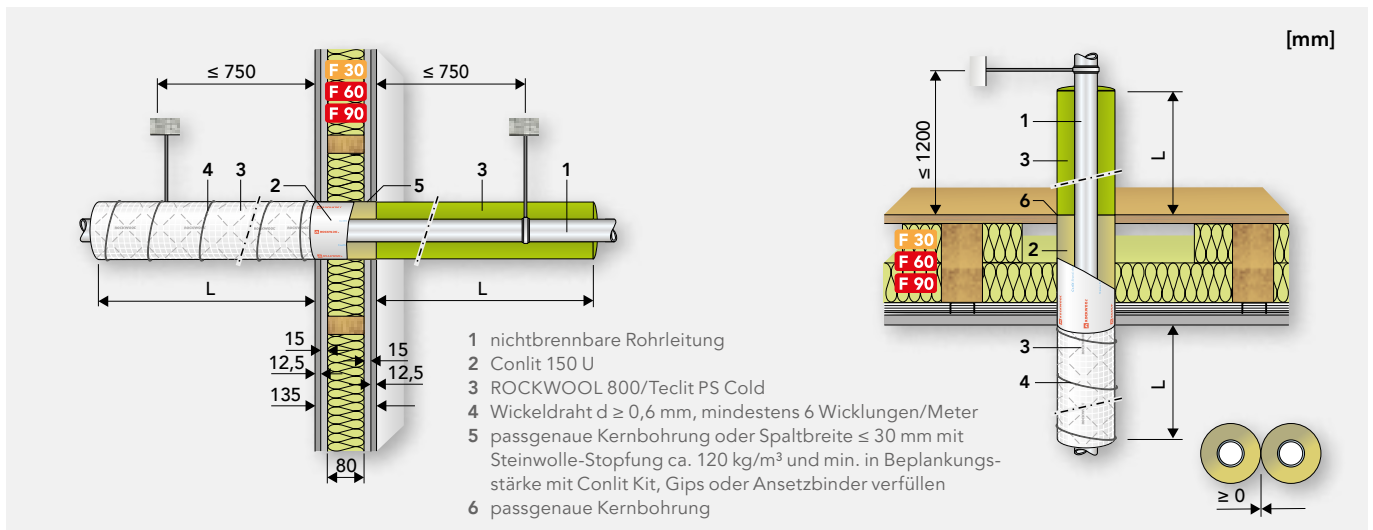
2.6.1 Basisabschottungen für nichtbrennbare Rohrleitungen

R 60- bis R 90-Abschottungen für nichtbrennbare Rohrleitungen in Brettsperrholzwand/-decke mit Kapselkriterium



Die Ausführungen entsprechen dem ROCKWOOL ab P-P-3725/4130-MPA BS i. V. m. der gutachterlichen Stellungnahme GA-2016/059d - Nau.

R 30- bis R 90-Abschottungen für nichtbrennbare Rohrleitungen in Holzständerwand und Holzbalkendecke



Die Ausführungen entsprechen dem ROCKWOOL ab P-P-3725/4130-MPA BS i. V. m. der gutachterlichen Stellungnahme GA-2016/059d - Nau.

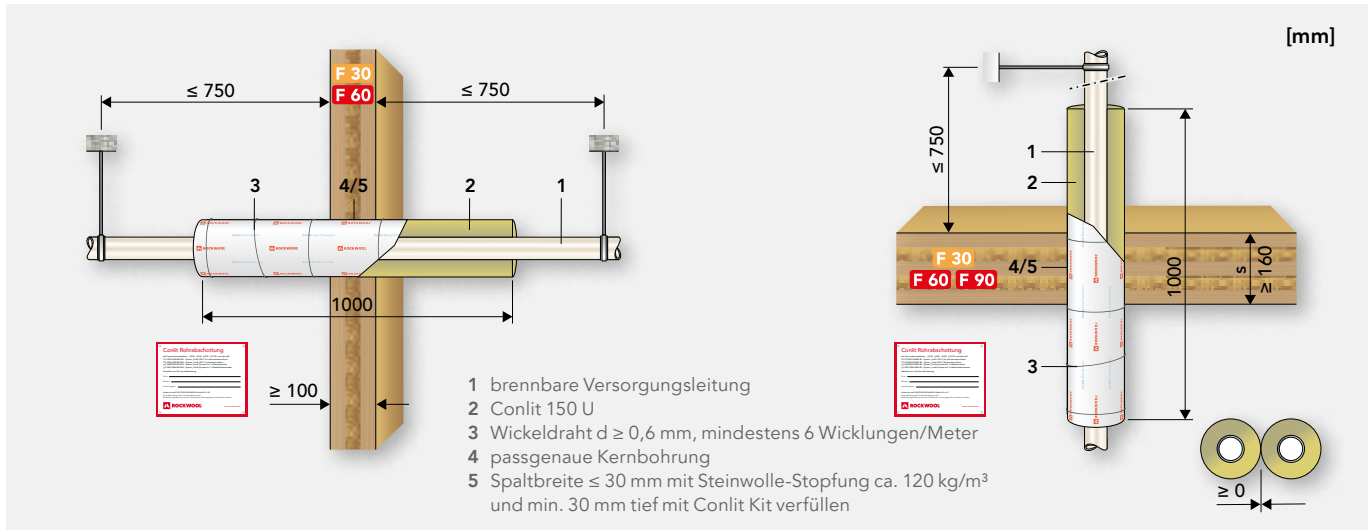
Holzbalkendecke

Grundlage der oben gezeigten Darstellungen sind Abschottungen in Referenzbauteilen, an denen Normbrandversuche erfolgreich durchgeführt wurden. Aufgrund der Vielzahl von in der Baupraxis eingesetzten Deckenvarianten ist vor dem Einbau der Conlit Abschottungssysteme zu klären, wie der Einbau in diesen Sonderdecken unter Einhaltung der geforderten Feuerwiderstandsdauer praxisgerecht ausgeführt werden kann.

2.6 Holzbauteile – Wand und Decke

2.6.2 Basisabschottungen für brennbare Versorgungsleitungen

R 30- bis R 90-Abschottungen für brennbare Versorgungsleitungen in Brettsperrholzwand und -decke



Rohrwerkstoff/Rohrdimensionen			Conlit 150 U		
Rohrtyp	Außen-Ø d_a [mm]	Wandstärke s [mm]	Dämmdicke d [mm]	Bekleidungslänge L [mm]	Produktbezeichnung
Installationsrohre B1/B2 gemäß abP P-3726/4140-MPA BS z. B.: Einschichtrohre (PE, PE-HD, PE-X, PP, PP-R 80, ABS, ASA PVC), Mehrschichtverbundrohre mit Alusperschicht und Alutragschicht	< 63	gemäß abP P-3726/4140-MPA BS, Anlage 6 bis 10	16 – 70	1000	Conlit 150 U siehe Seite 171
	≥ 63		30 – 70		

Die Ausführungen in Brettsperrholzdecken entsprechen dem ROCKWOOL abP P-3726/4140-MPA BS, Anlage 23 und 24.

Die Ausführungen in Brettsperrholzwänden entsprechen dem ROCKWOOL abP P-3726/4140-MPA BS i. V. m. der gutachterlichen Stellungnahme GA-2016/059d - Nau.

Brettsperrholzdecke

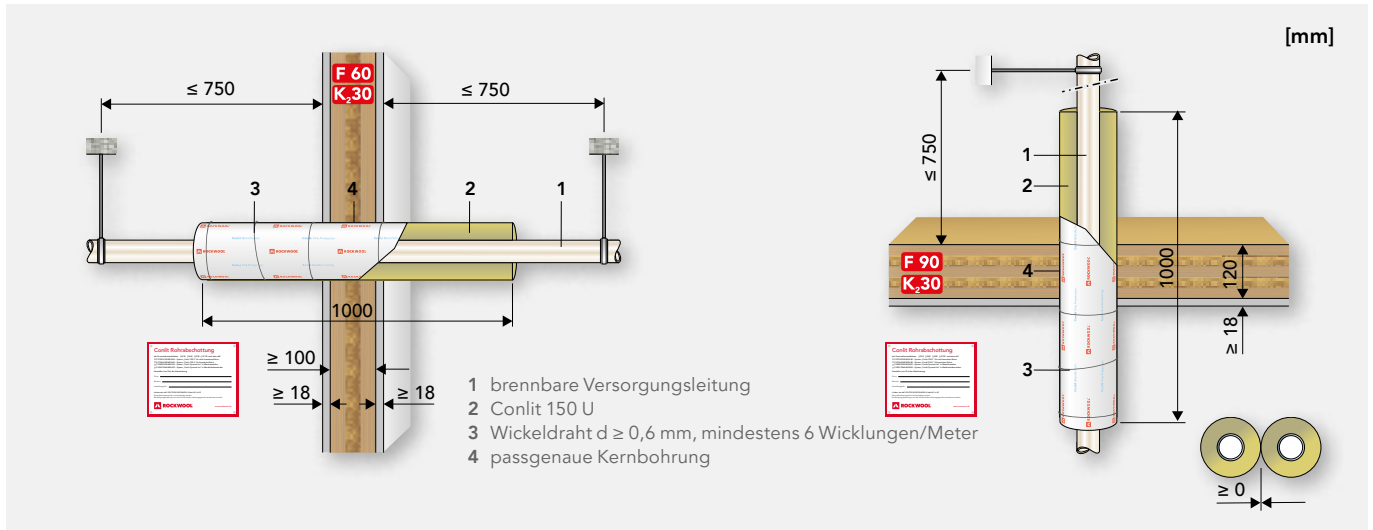
Unabhängig von der für die jeweilige Feuerwiderstandsdauer der Decke erforderlichen Bauteilstärke sind für die Funktionsfähigkeit der Rohrabschottungen die folgenden Mindestbauteilstärken einzuhalten:

F 30	$s = 60$ mm
F 60	$s = 100$ mm
F 90	$s = 120$ mm

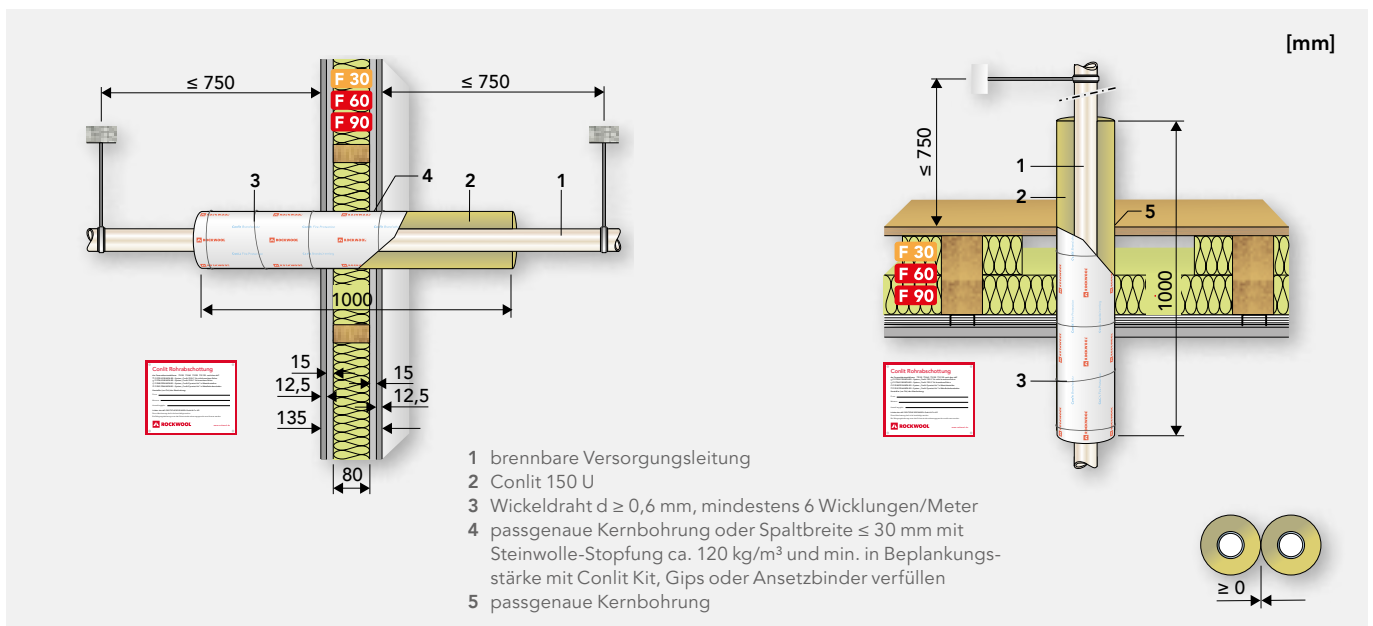
2.6 Holzbauteile – Wand und Decke

2.6.2 Basisabschottungen für brennbare Versorgungsleitungen

R 60- bis R 90-Abschottungen für brennbare Versorgungsleitungen in Brettsperrholzwand/-decke mit Kapselkriterium



R 30- bis R 90-Abschottungen für brennbare Versorgungsleitungen in Holzständerwand und Holzbalkendecke



Rohrwerkstoff/Rohrdimensionen			Conlit 150 U		
Rohrtyp	Außen-Ø d _s [mm]	Wandstärke s [mm]	Dämmdicke d [mm]	Bekleidungslänge L [mm]	Produkt- bezeichnung
Installationsrohre B1/B2 gemäß abP P-3726/4140-MPA BS z. B.: Einschichtrohre (PE, PE-HD, PE-X, PP, PP-R 80, ABS, ASA PVC), Mehrschichtverbundrohre mit Alusperrschicht und Alutragschicht	< 63	gemäß abP P-3726/4140-MPA BS, Anlage 6 bis 10	16 – 70	1000	Conlit 150 U siehe Seite 171
	≥ 63		30 – 70		

Die Ausführungen entsprechen dem ROCKWOOL abP P-3726/4140-MPA BS i. V. m. der gutachterlichen Stellungnahme GA-2016/059d -Nau.

Zu Ausführungen in Holzbalkendecken beachten Sie den Hinweis auf Seite 145.

2.6 Holzbauteile – Wand und Decke

2.6.3 Basisabschottungen für brennbare Abwasserleitungen

R 30- bis R 90-Abschottungen für brennbare Abwasserleitungen in Brettsperrholzwand und -decke



R 30- bis R 90-Abschottungen für brennbare Abwasserleitungen in Holzständerwand



Rohrwerkstoff/Rohrdimensionen	Conlit BS-Manschette			Schallschutzschlauch	Kernbohrung d _k [mm] ¹⁾
	Außen-Ø d _a [mm]	Innen-Ø d _i [mm]	Außen-Ø d _s [mm]		
Verwendbare Rohrleitungen aus Kunststoff: - PVC-U, PVC-HI, PVC-C, PP, PE-HD, LDPE, ABS, ASA, PE-X, PB Hersteller/Rohrtypen: - Conel Drain Pipe, Geberit Silent-PP, Geberit Silent-db20, Rehau Raupiano, Ostendorf Skolan dB, POLO-KAL 3S, POLO-KAL NG, Uponor Dezibel, Wavin AS+, Wavin SiTech+	50	54	68	Polyethylen ≤ 5 mm normal entflammbar	120
	56	67	94		120
	58	67	94		120
	75	79	106		150
	78	95	133		150
	90	95	133		150
	110	116	157		180

Die Ausführungen entsprechen der ROCKWOOL aBG Z-19.53-2378 i. V. m. der gutachterlichen Stellungnahme GA-2016/059d - Nau.

¹⁾Die angegebenen Dimensionen sind Empfehlungen und berücksichtigen einen Ringspalt zur Rohrleitung von max. 30 mm.

Brettsperrholzdecke

Unabhängig von der für die jeweilige Feuerwiderstandsdauer der Decke erforderlichen Bauteilstärke sind für die Funktionsfähigkeit der Rohrabschottungen die folgenden Mindestbauteilstärken einzuhalten:

F 30	s = 60 mm
F 60	s = 100 mm
F 90	s = 120 mm

2.6 Holzbauteile – Wand und Decke

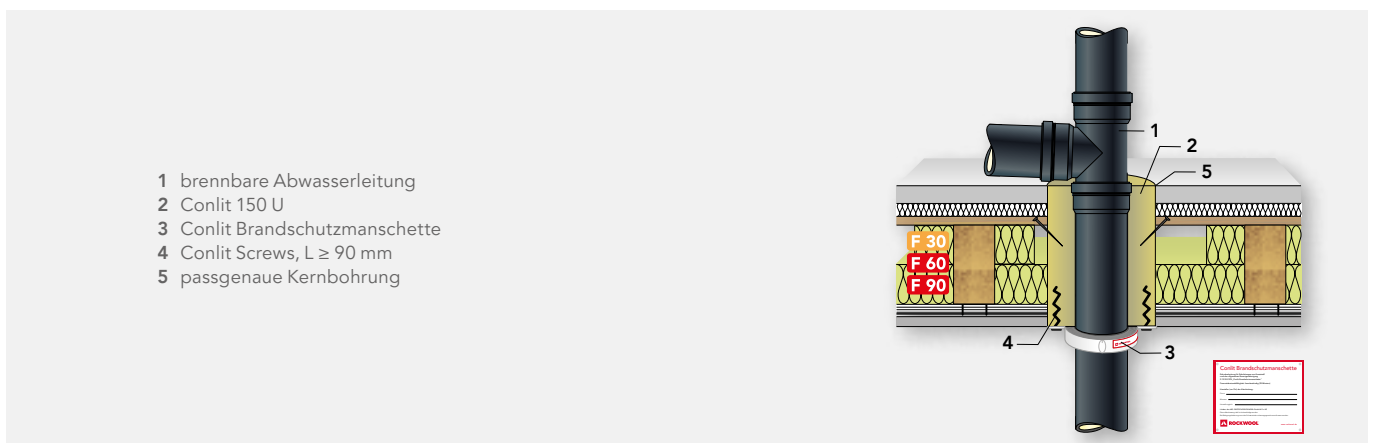
2.6.3 Basisabschottungen für brennbare Abwasserleitungen

R 60- bis R 90-Abschottungen für brennbare Abwasserleitungen in Brettsperrholzwand/-decke mit Kapselkriterium



Rohrwerkstoff/Rohrdimensionen	Conlit BS-Manschette			Conlit 150 U	
	Außen-Ø d _a [mm]	Innen-Ø d _i [mm]	Außen-Ø d _a [mm]	Dimension d _e /d [mm]	Kernbohrung d _k [mm]
Verwendbare Rohrleitungen aus Kunststoff:	50	54	68	50/25	100
- PVC-U, PVC-HI, PVC-C, PP, PE-HD, LDPE, ABS, ASA, PE-X, PB	56	67	94	58/36	130
Hersteller/Rohrtypen:	58	67	94	58/36	130
- Conel Drain Pipe, Uponor Dezibel, POLO-KAL 3S, POLO-KAL NG	75	79	106	76/37	150
- Geberit Silent-PP, Geberit Silent-db20, Wavin AS+, Wavin SiTech+	78	79	106	78/36	150
- Rehau Raupiano, Ostendorf Skolan dB, Skolan dB	90	95	133	89/30,5	150
	110	116	157	110/35	180

R 30- bis R 90-Abschottungen für brennbare Abwasserleitungen in Holzbalkendecke



Rohrwerkstoff/Rohrdimensionen	Conlit BS-Manschette			Conlit 150 U	
	Außen-Ø d _a [mm]	Innen-Ø d _i [mm]	Außen-Ø d _a [mm]	Dimension d _e /d [mm]	Kernbohrung d _k [mm]
Verwendbare Rohrleitungen aus Kunststoff:	50	54	68	50/65	180
- PVC-U, PVC-HI, PVC-C, PP, PE-HD, LDPE, ABS, ASA, PE-X, PB	56	67	94	57/61,5	180
Hersteller/Rohrtypen:	58	67	94	57/61,5	180
- Conel Drain Pipe, Geberit Silent-PP, Geberit Silent-db20, Rehau Raupiano, Ostendorf Skolan dB, POLO-KAL 3S, POLO-KAL NG, Uponor Dezibel,	75	79	106	75/62,5	200
Wavin AS+, Wavin SiTech+	78	79	106	78/61	200
	90	95	133	90/65	220
	110	116	157	110/70	250

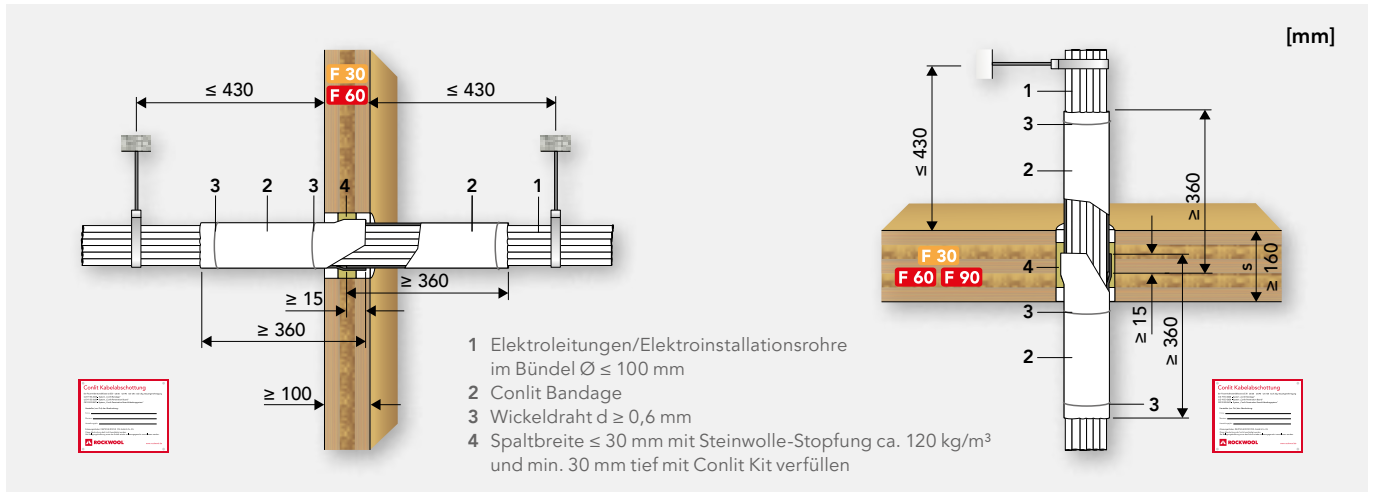
Die Ausführungen entsprechen der ROCKWOOL aBG Z-19.53-2378 i. V. m. der gutachterlichen Stellungnahme GA-2016/059d - Nau.

Zu Ausführungen in Holzbalkendecken beachten Sie den Hinweis auf Seite 145.

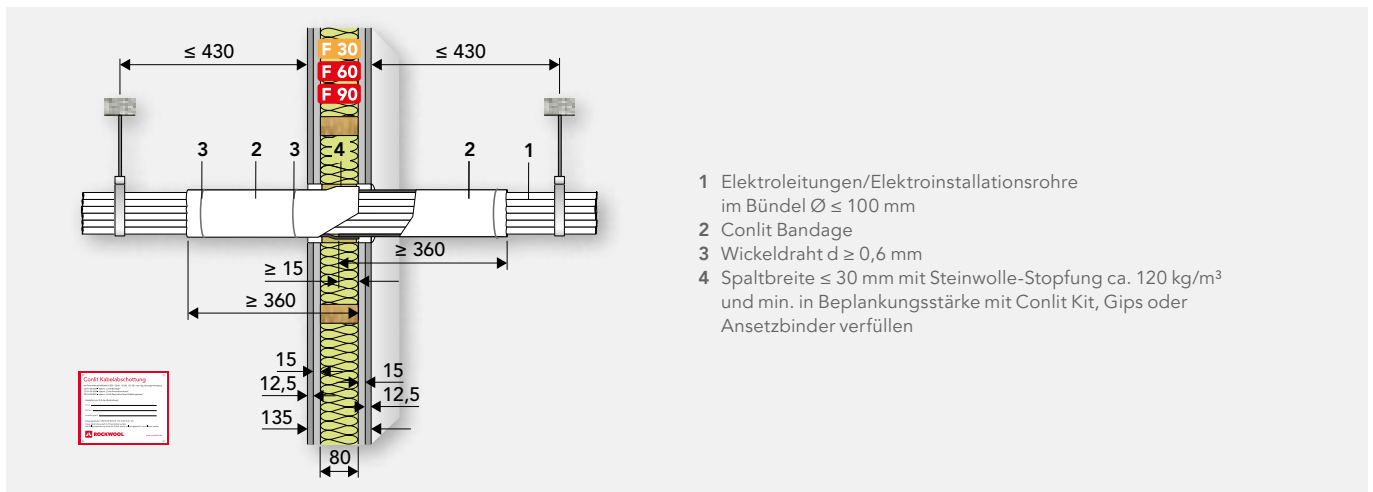
2.6 Holzbauteile – Wand und Decke

2.6.4 Basisabschottungen für Kabelbündel/Elektroinstallationsrohre

S 30- bis S 90-Abschottungen für Kabelbündel und Elektroinstallationsrohre in Brettsperrholzwand und -decke



S 30- bis S 90-Abschottungen für Kabelbündel und Elektroinstallationsrohre in Holzständerwand



Leitungsanlagen/-dimensionen	Außen- \varnothing d_a [mm] ^{1), 2)}	Kernbohrung d_k [mm]	Conlit Bandage Bekleidungslänge L [mm]
Elektroinstallationsrohre/Elektrokabel und -leitungen gemäß Tabelle Seite 140	≤ 40	80	≥ 360
	≤ 60	100	
	≤ 80	120	
	≤ 100	140	

Die Ausführungen entsprechen der ROCKWOOL aBG Z-19.53-2668 i. V. m. der gutachterlichen Stellungnahme GA-2016/059d - Nau.

¹⁾Einzelkabel, Kabel- und Elektroinstallationsrohrbündel.

²⁾Die angegebenen Dimensionen sind Empfehlungen und berücksichtigen einen Ringspalt zur Conlit Bandage von max. 30 mm.

Brettsperrholzdecke

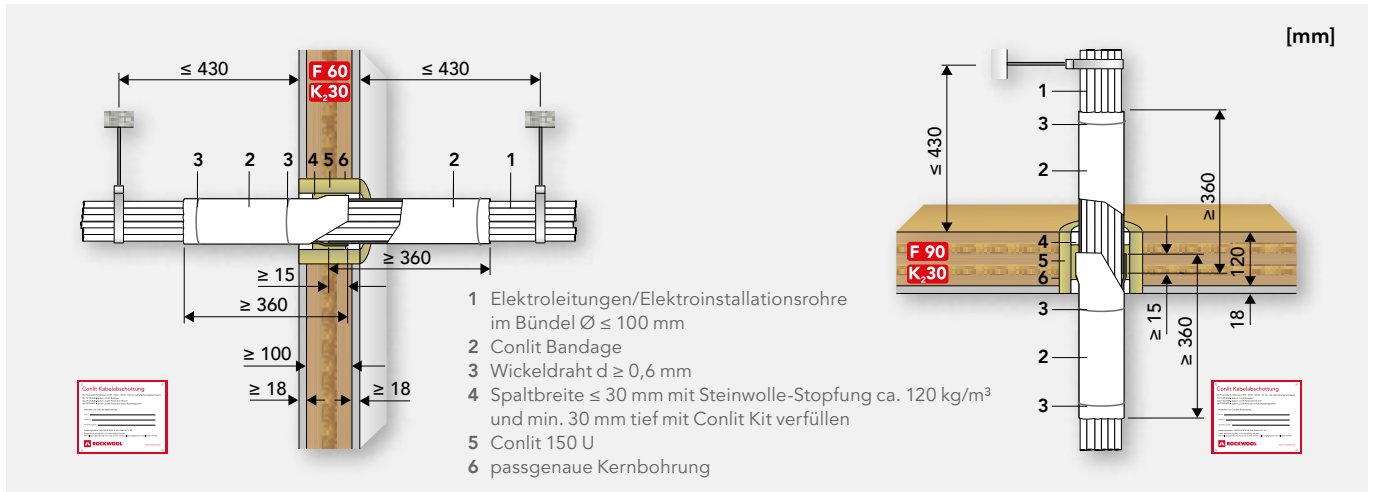
Unabhängig von der für die jeweilige Feuerwiderstandsdauer der Decke erforderlichen Bauteilstärke sind für die Funktionsfähigkeit der Rohrabschottungen die folgenden Mindestbauteilstärken einzuhalten:

F 30	$s = 60$ mm
F 60	$s = 100$ mm
F 90	$s = 120$ mm

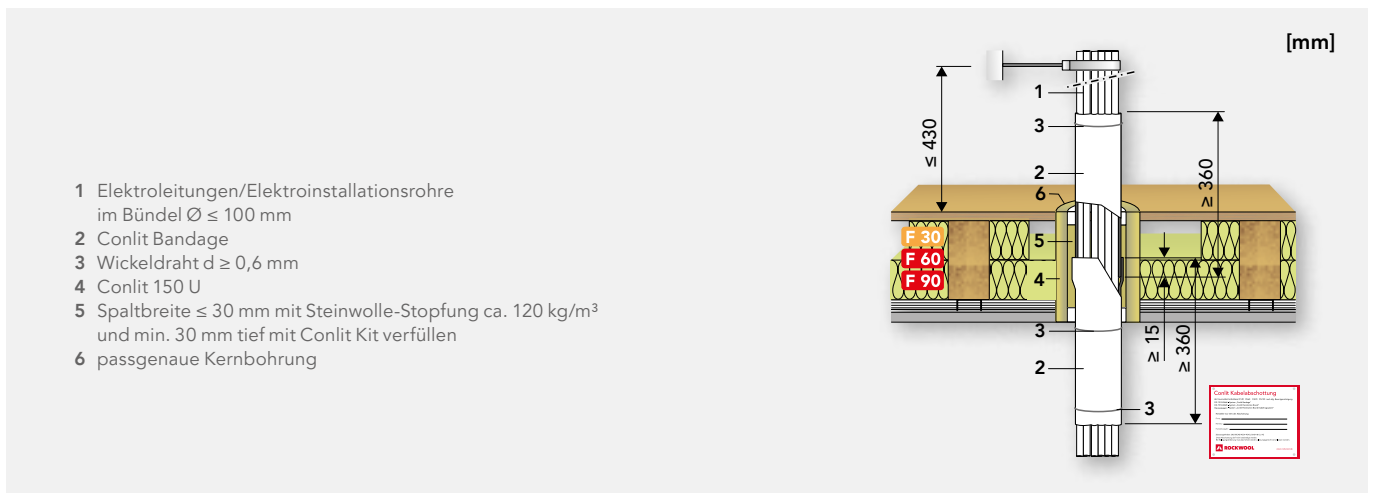
2.6 Holzbauteile – Wand und Decke

2.6.4 Basisabschottungen für Kabelbündel/Elektroinstallationsrohre

S 60- bis S 90-Abschottungen für Kabelbündel und Elektroinstallationsrohre in Brettsperrholzwand/-decke mit Kapselkriterium



S 30- bis S 90-Abschottungen für Kabelbündel und Elektroinstallationsrohre in Holzbalkendecke



Leitungsanlagen/-dimensionen		Conlit 150 U		Conlit Bandage
	Außen- \varnothing d_a [mm] ^{1),2)}	Dimension ²⁾ d_a/d [mm]	Kernbohrung d_k [mm]	Bekleidungslänge L [mm]
Elektroinstallationsrohre/ Elektrokabel und -leitungen gemäß Tabelle Seite 140	≤ 40	89/30,5	150	≥ 360
	≤ 50	102/39	180	
	≤ 60	110/35	180	
	≤ 80	133/43,5	220	
	≤ 90	140/40	220	
	≤ 100	160/30	220	

Die Ausführungen entsprechen der ROCKWOOL aBG Z-19.53-2668 i. V. m. der gutachterlichen Stellungnahme GA-2016/059d - Nau.

¹⁾Einzelkabel, Kabel- und Elektroinstallationsrohrbündel.

²⁾Die angegebenen Dimensionen brenden Hinweis auf Seite 145.

2.7 Abschottungen in Decken und Wänden besonderer Bauart

2.7.1 Abschottung in Sonderdecken

Mehrgeschossige Gebäude in Holzbauweise

Mit Einführung der MHolzBauRL vom Oktober 2020 wurde die bauordnungsrechtliche Grundlage für mehrgeschossige Holzbauten bis zur Gebäudeklasse 5 geschaffen. Geprüfte Leitungsabschottungen zum Einbau in Wände und Decken in Holzständerbauweise bis F 60 und aus Brettsperrholztafel bis F 90 finden Sie auf Seite 144 bis Seite 151.

Bauen im Bestand

Bestandsdecken bestehen häufig aus historischen Baukonstruktionen wie Holzbalkendecken mit oder ohne Unterdecken, Rippendecken, Stahlbeton- und Spannbetondecken mit Hohlräumen, Stahlträgerverbunddecken, Kappendecken etc.

In der Regel ist dieser Anwendungsfall in den bauaufsichtlichen Anwendbarkeitsnachweisen für Rohr- und Kabelabschottungen nicht abgedeckt. Häufig stellt sich daher die Frage, wie diese Abschottungen unter Berücksichtigung bauaufsichtlicher Anforderungen ausgeführt werden können.

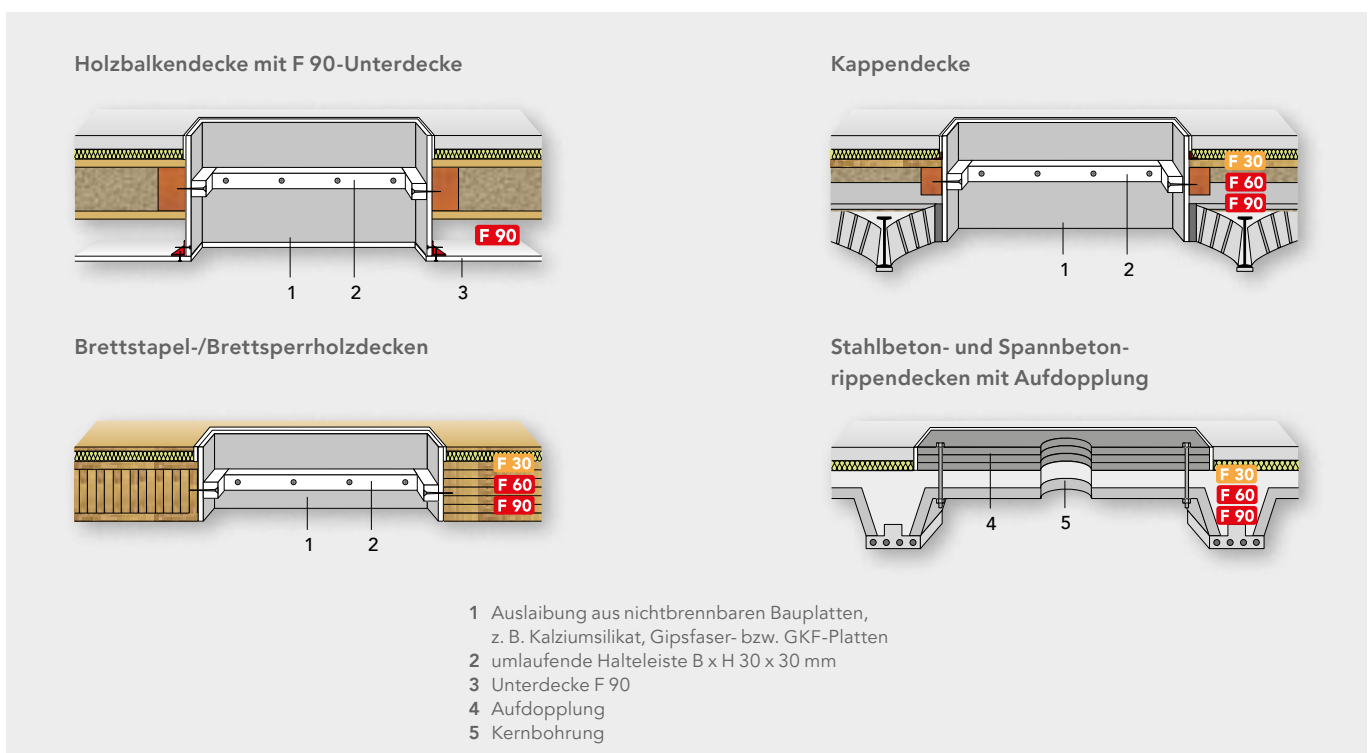
Im Folgenden werden einige Ausführungsmöglichkeiten gezeigt, die der gutachterlichen Stellungnahme Nr. GA-2016/059d - Nau entnommen wurden. Die in dieser gutachterlichen Stellungnahme aufgeführten Lösungen beziehen sich dabei auf die folgenden Anwendbarkeits-

nachweise für Rohr- und Kabelabschottungen:

- abP P-3725/4130-MPA BS für Rohrabschottungen „ROCKWOOL Rohrabschottung für nichtbrennbare Rohrleitungen“
- abP P-3726/4140-MPA BS für Rohrabschottungen „ROCKWOOL Rohrabschottung für brennbare Rohrleitungen“
- aBG Z-19.53-2378 für Rohrabschottungen „Conlit Brandschutzmanschette“
- aBG Z-19.53-2657 für Rohrabschottungen „Conlit Gussrohrabschottung“
- abP P-3940-2554-MPA BS sowie aBG Z-19.53-2443 für Rohrabschottungen „Conlit Pyrostat-Uni“
- aBG Z-19.53-2668 für Kabelabschottungen „System Conlit Bandage“
- aBG Z-19.53-2628 für Kombiabschottungen „System Conlit Penetration Board“

Die Rohr- und Kabelabschottungen werden dabei in der gutachterlichen Stellungnahme als nicht wesentliche Abweichung von den genannten Anwendbarkeitsnachweisen bewertet. Die abP/abZ in Verbindung mit der gutachterlichen Stellungnahme und der Übereinstimmungserklärung des Ausführenden bilden dabei die Grundlage für den bauaufsichtlichen Anwendbarkeitsnachweis.

Ausbildung der Bauteilöffnung in Sonderdecken



Ausbildung der Bauteilöffnung und Öffnungsverschluss in Sonderdecken

Zur Aufnahme der Rohr- und Kabelabschottungen werden innerhalb der Sonderdecke bzw. -wand entsprechend große Aussparungen hergestellt und je nach Art der Sonderdecke oder -wand mit einer umlaufenden Laibung aus nichtbrennbaren Bauplatten (z. B. Kalziumsilikat, Gipsfaser- bzw. GKF-Platten) in voller Bauteilstärke versehen.

Aufdopplung

Beträgt die Bauteilstärke der Wand oder Decke nicht dem im Anwendbarkeitsnachweis für die Rohr- oder Kabelabschottung geforderten Mindestmaß (z. B. bei Stahlbetonrippendecken), kann durch eine Aufdopplung (z. B. mit nichtbrennbaren Bauplatten) die notwendige Bauteilstärke im Durchführungsbereich hergestellt werden.

2.7 Abschottungen in Decken und Wänden besonderer Bauart

2.7.1 Abschottung in Sonderdecken

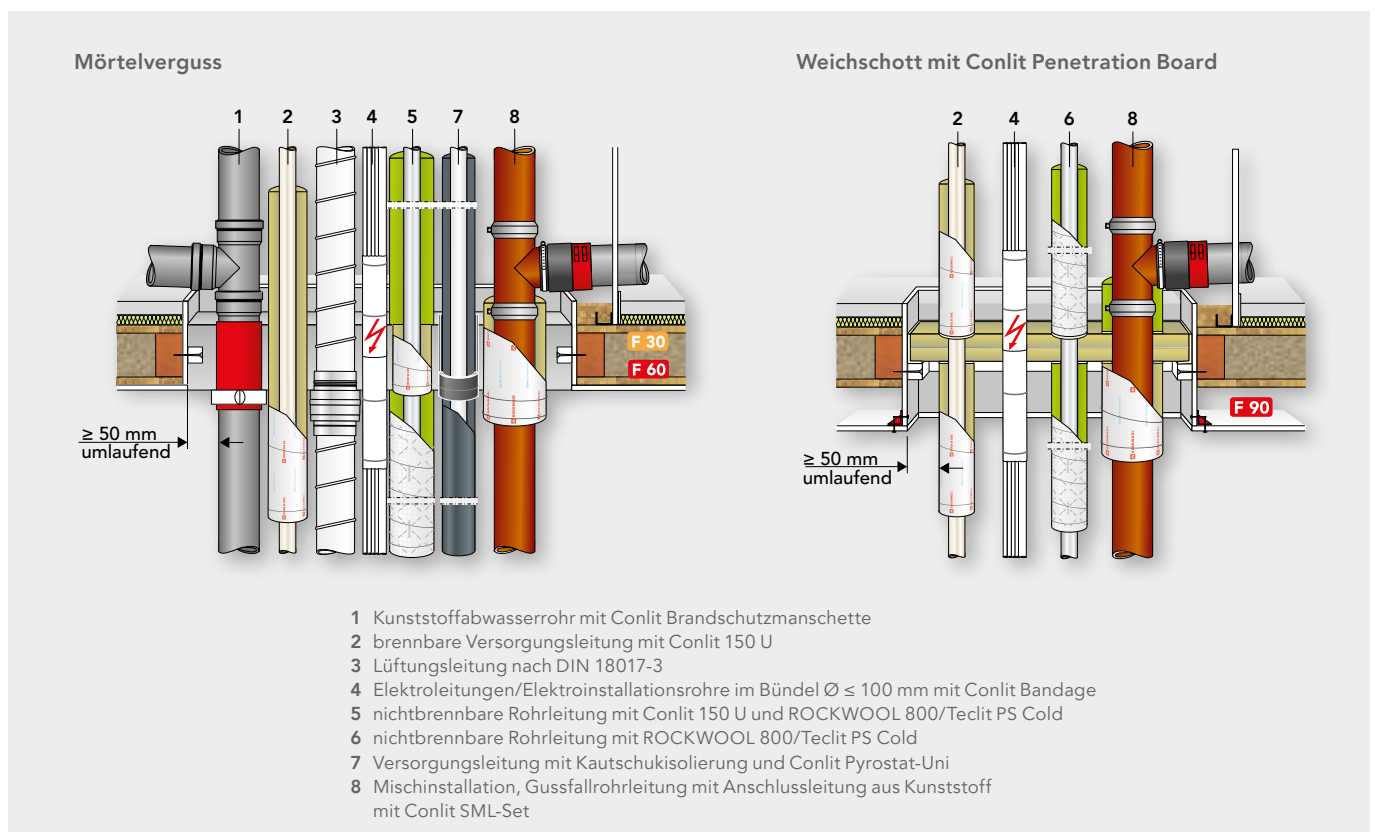
Abschottung mit Mörtelverguss

Der Öffnungsverschluss erfolgt mit einem Mörtel-/Betonverguss in einer Dicke von ≥ 150 mm. Zur Lagesicherung des Mörtelvergusses ist innerhalb der Auslaibung eine umlaufende Halteleiste mit den Mindestabmessungen Breite x Höhe 30 x 30 mm aus nichtbrennbaren Bauplatten mit für den Untergrund geeigneten Befestigungsmitteln in einem Abstand von $a \leq 250$ mm kraftschlüssig an der Wand/Decke zu befestigen.

Abschottung mit Weichschott

Alternativ erfolgt der Öffnungsverschluss mit einem sogenannten „Weichschott“ mit dem System Conlit Penetration Board nach der allgemeinen Bauartgenehmigung aBG Z-19.53-2628. Die Schnittkanten des Conlit Penetration Board werden in der Deckenlaibung mit Conlit Fix bzw. Conlit Kit verklebt. Als zusätzliche Lagefixierung des Conlit Penetration Board wird deckenunterseitig eine umlaufende Halteleiste mit den Mindestabmessungen Breite x Höhe 30 x 30 mm aus nichtbrennbaren Bauplatten mit für den Untergrund geeigneten Befestigungsmitteln in einem Abstand von $a \leq 250$ mm kraftschlüssig an der Wand/Decke befestigt und so angeordnet, dass die untere Weichschottplatte auf der Halteleiste aufliegt.

Mörtelverguss und Weichschott mit Conlit® Penetration Board



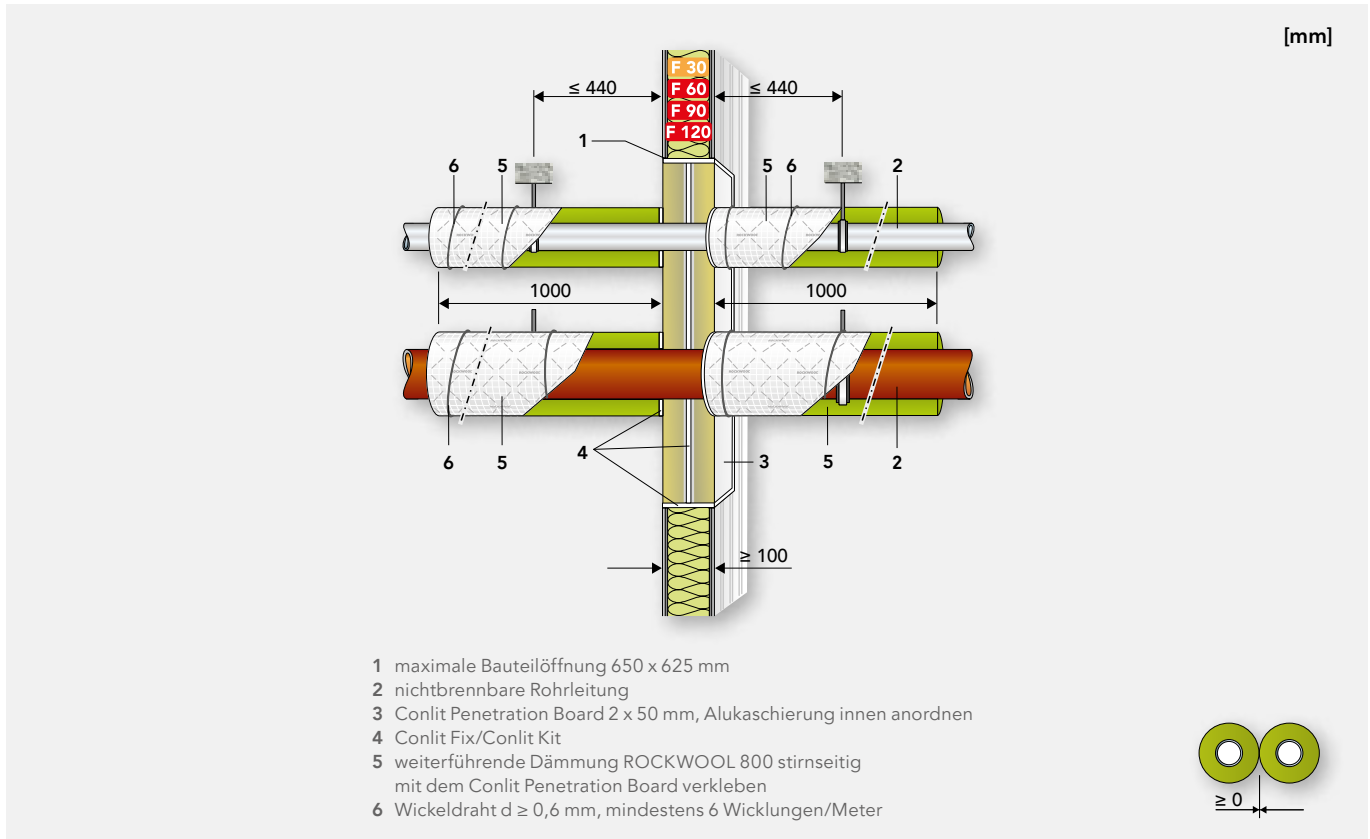
HINWEIS

Bei den dargestellten Abschottungsvarianten für Sonder-/Bestandsdecken handelt es sich um Ausführungen nach der gutachterlichen Stellungnahme Nr. GA-2016/059d -Nau. Die Anforderungen der Holzbaurichtlinie sind zu beachten. Die Abstimmung erfolgt mit den vor Ort tätigen Brandschutzsachverständigen oder dem Fachbauleiter Brandschutz.

2.7 Abschottungen in Decken und Wänden besonderer Bauart

2.7.2 Abschottungen in Stahl-Sandwichpaneelwänden

R 30- bis R 120-Abschottungen für nichtbrennbare Rohrleitungen, Einbau in Stahl-Sandwichpaneelwand mit ROCKWOOL Kern



Rohrwerkstoff/Rohrdimensionen		ROCKWOOL 800		
	Außen-Ø d_a [mm]	Wandstärke s [mm]	Dämmdicke d [mm]	R-Klasse
Kupfer	$\leq 42,0$	$\geq 1,2$	≥ 20	120
	$\leq 88,9$	$\geq 2,0$	≥ 30	60
	$\leq 108,0$	$\geq 2,5$	≥ 30	60
Stahl, Edelstahl	$\leq 108,0$	$\geq 2,5$	≥ 100	90
	$\leq 15,0$	$\geq 0,6 - \leq 14,2$	≥ 20	120
	$\leq 18,0$	$\geq 0,7 - \leq 14,2$	≥ 40	120
	$\leq 48,3$	$\geq 3,2 - \leq 14,2$	≥ 20	120
	$\leq 54,0$	$\geq 1,2 - \leq 14,2$	≥ 100	120
	$\leq 54,0$	$\geq 1,5 - \leq 14,2$	≥ 20	120
	$\leq 76,1$	$\geq 1,5 - \leq 14,2$	≥ 80	120
	$\leq 108,0$	$\geq 2,0 - \leq 14,2$	≥ 30	60
	$\leq 108,0$	$\geq 1,5 - \leq 14,2$	≥ 100	120
	$\leq 168,3$	$\geq 3,2 - \leq 14,2$	≥ 50	90
Leerschott	-	-	-	90

Die Ausführungen entsprechen dem Prüfbericht Nr. 210006544 des MPA NRW.



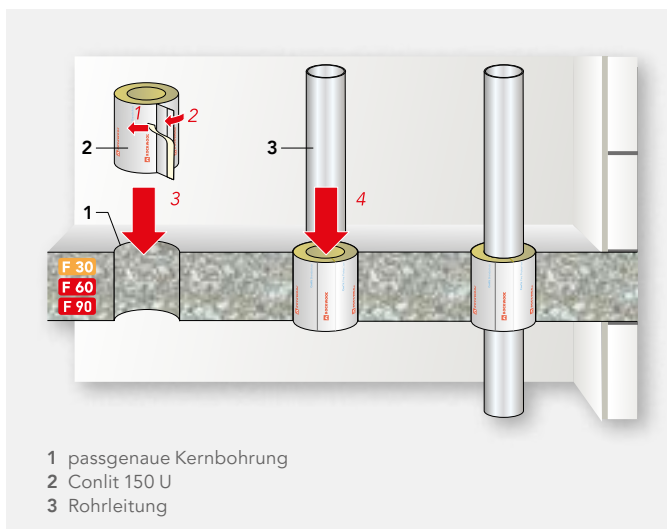
Conlit® – Abschottungen können mehr als Brandschutz

Die Planung und Ausführung von Gebäudeinstallationen und Leitungsanlagen ist eine anspruchsvolle Aufgabe. Das Conlit Brandschutzsystem von ROCKWOOL ist einfach zu verarbeiten und seit Jahren bewährt. Es lässt sich zudem ideal mit der Rohrschale ROCKWOOL 800 für die Wärmedämmung von Rohrleitungen und dem Teclit® Kälte­dämmsystem kombinieren und überzeugt auch in Bezug auf den Schallschutz.

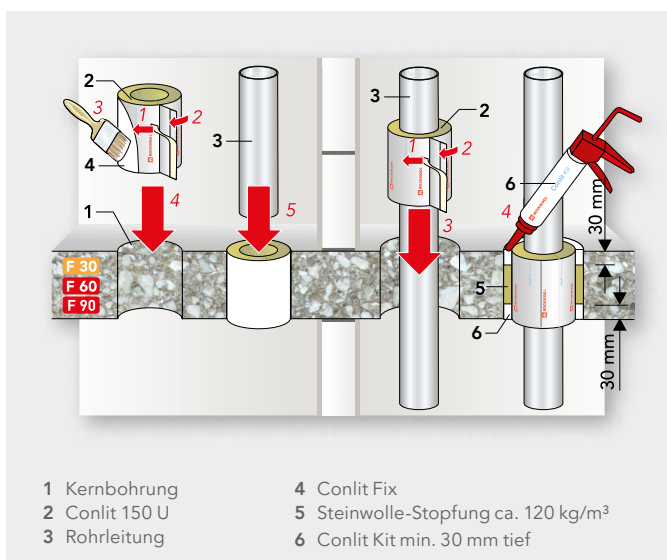
2.8 Planung und Montage

2.8.1 Conlit® 150 U – Verarbeitungshinweise

Die Erstellung von Kernbohrungen für Leitungsdurchführungen durch Decken und Wände ist in Neubauten und bei der Altbausanierung gängige Praxis. Die Brandschutzschalen Conlit 150 U sind im Außendurchmesser den gängigen Kernbohrungsmaßen angepasst. Für die brandschutztechnischen Abschottungen der Rohrleitungen können diese passgenau in die Bohrung eingeschoben werden. Weitere Maßnahmen zum Bauteilverschluss wie eine Vermörtelung können daher entfallen. Bei entsprechender Planung können somit während der Ausführung Zeit und Kosten reduziert werden.



Montage der Conlit 150 U in passgenaue Kernbohrungen



Montage der Conlit 150 U in Kernbohrungen bei Ringspalt $\leq 2,5\text{ mm}$ mit Conlit Fix und bei Ringspalt $\leq 30\text{ mm}$ mit Conlit Kit

Die Anwendungen entsprechen dem

- ROCKWOOL abP P-3725/4130-MPA BS,
- ROCKWOOL abP P-3726/4140-MPA BS.

Ausführungsbeschreibung:

- Kernbohrung entsprechend dem Außendurchmesser der Conlit 150 U erstellen
- Zuschnitt der Conlit 150 U auf die erforderliche Länge
- Verschluss der Längsfuge mithilfe des selbstklebenden Überlappungsstreifens
- Conlit 150 U in Kernbohrung eindrücken
- Rohr durch passende Conlit 150 U schieben und befestigen
- weiterführende Dämmung montieren

HINWEIS

Es ist sicherzustellen, dass die Kernbohrung, die Conlit Schale und die Rohrleitung in einer Achse fluchtend angeordnet werden.

Bei geringen Spaltbreiten bis 2,5 mm aufgrund ungenauer Kernbohrungen sollte durch Einkleben der Conlit 150 U ein sauberer Restspaltverschluss sichergestellt werden. Dazu wird die Rohrschale vor dem Einpressen mit Conlit Fix bestrichen.

Spaltmaße bis 30 mm können mit Conlit Kit verschlossen werden. Dieser ist in der gesamten Bauteiltiefe einzubringen oder in einer Tiefe von mindestens 30 mm zu beiden Seiten der Bauteiloberflächen, wenn der Restspalt zuvor mit einer Steinwolle-Stopfung, ca. 120 kg/m³, versehen wurde.

Bei größeren Bauteilöffnungen wie z. B. bei Sammeldurchführungen kann der Bauteilverschluss mit formbeständigen, nichtbrennbaren Baustoffen wie z. B. Beton, Zement- oder Gipsmörtel erfolgen.

Grundsätzlich ist auf einen bautiefen und hohlraumfüllenden Spaltverschluss zu achten.

Vermeidung von Schallbrücken

Zur Verhinderung von Körperschallbrücken muss beim Einmörteln der Conlit 150 U sichergestellt werden, dass es zu keinem Kontakt zwischen Rohrleitung und Mörtel kommt.

HINWEIS

Alle ROCKWOOL Anwendbarkeitsnachweise, z. B. allgemeine bauaufsichtliche Prüfzeugnisse (abP), allgemeine bauaufsichtliche Zulassungen (abZ) sowie allgemeine Bauartgenehmigungen (abG) stehen zum Download bereit unter: www.rockwool.de > Downloads und Services > Downloads > Prüfzeugnisse

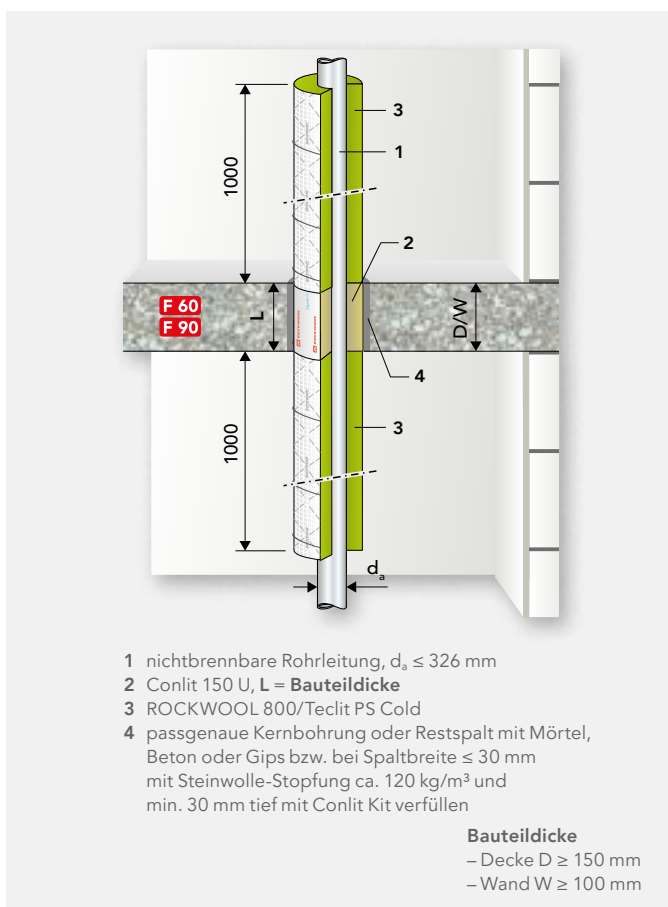
2.8 Planung und Montage

2.8.1 Conlit® 150 U – Verarbeitungshinweise

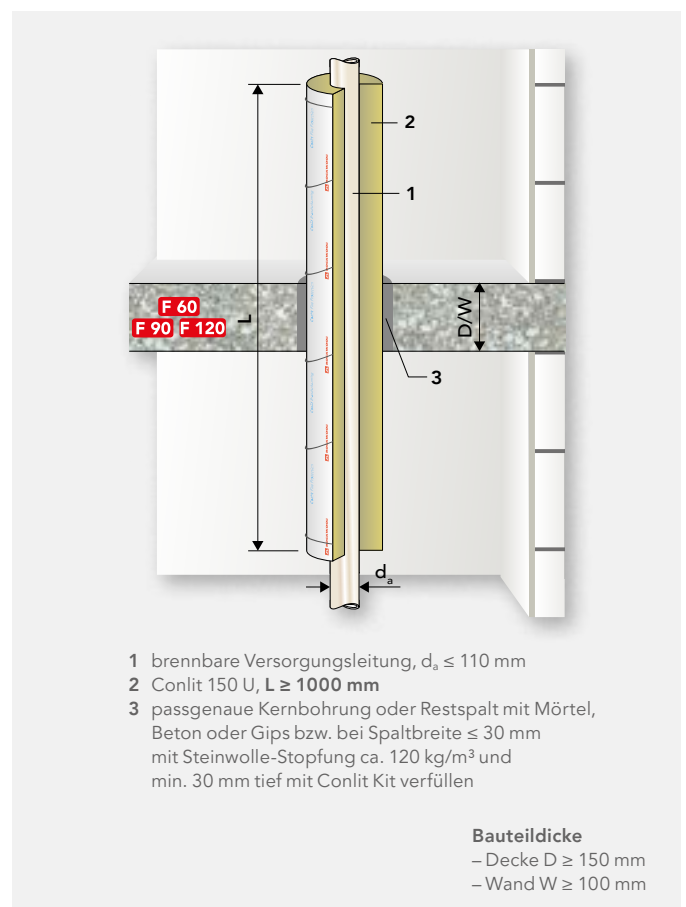
Rohrabschottungen mit der Brandschutzschale Conlit® 150 U

Mit der Conlit 150 U können Rohrabschottungen für nichtbrennbare und brennbare Rohrleitungen mit der Feuerwiderstandsklasse R 30 bis R 120 gemäß der DIN 4102-11 ausgeführt werden. Die notwendigen Bekleidungslängen bzw. -dicken der Conlit 150 U und der weiterführenden Dämmung hängen vom eingesetzten Rohrwerkstoff ab. Entnehmen Sie diese Angaben bitte den Tabellen bzw. Ausführungs-details in Kapitel 2.1 bis 2.3 und 2.9 dieses Planungs- und Montagehelfers. Für eine sichere Rohrabschottung muss die Conlit 150 U entsprechend den Hinweisen auf Seite 156 in der Wand bzw. Decke ange-

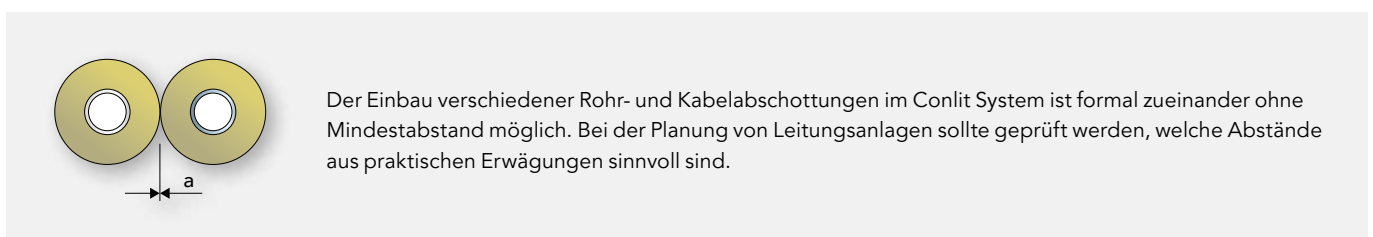
ordnet werden. Zur Sicherung der Conlit 150 U auf der Rohrleitung muss diese mit 6 Wicklungen Wickeldraht pro Meter stramm umwickelt werden. Der freie Querschnitt zwischen Conlit 150 U und Wand- bzw. Deckenöffnung muss vollständig mit Mörtel oder mit dem Conlit Kit verschlossen werden. Beim Einbau der Conlit 150 U in eine passgenaue Kernbohrung kann die Vermörtelung entfallen. Dabei sollte, wenn möglich, zuerst die Conlit 150 U formschlüssig in das Bohrloch eingeschoben und anschließend die Leitungsanlage montiert werden.



Montage der ROCKWOOL Systemlösung im Wand- und Deckenbereich bei nichtbrennbaren Rohrleitungen



Montage der ROCKWOOL Systemlösung im Wand- und Deckenbereich bei brennbaren Versorgungsleitungen



2.8 Planung und Montage

2.8.2 ROCKWOOL 800/ROCKWOOL Klimarock – Verarbeitungshinweise

Verarbeitung der Rohrschale ROCKWOOL 800

Die aluminiumkaschierte Rohrschale ist einseitig geschlitzt und lässt sich daher für die Montage aufklappen. So kann sie leicht auf das zu dämmende Rohr geschoben werden. Zum Verschließen des Längsschlitzes muss die Rohrschale passgenau zusammengedrückt und kann dann mit der werkseitig aufgetragenen selbstklebenden Längsüberlappung dicht verklebt werden. Bei horizontalen Leitungen sollte sich die Längsfuge an der Unterseite der Rohrleitung befinden. Die Rundstöße sollten mit dem ROCKWOOL Alufix Klebeband ebenfalls dicht verschlossen werden. Es ist darauf zu achten, dass alle Klebestellen staub-, fettfrei und trocken sind. Beim Einsatz der Rohrschale ROCKWOOL 800 in Verbindung mit Rohrabschottungen und als brandschutztechnische Kapselungen von brennbaren Rohrleitungen in notwendigen Fluren muss die Rohrschale zusätzlich mit Wickeldraht $d \geq 0,6$ mm mit 6 Wicklungen/Meter am Rohr fixiert werden.

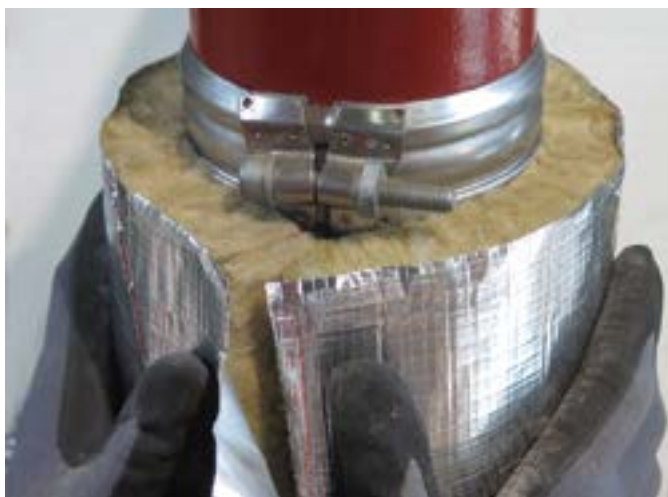
Bei der Verwendung als Wärmedämmung ohne brandschutztechnische Anforderungen kann gemäß DIN 4140 anstelle des Wickeldrahts die Lagesicherung mit Aluminiumklebebandern ausgeführt werden.

Verarbeitung der Dämmmatte ROCKWOOL Klimarock

Zur Dämmung von Rohrleitungen größerer Dimensionen wird die ROCKWOOL Klimarock auf die entsprechende Länge des Rohrleitungsdurchmessers mit dem Dämmstoffmesser zugeschnitten. Die ROCKWOOL Klimarock wird um die Rohrleitung gewickelt und an den Längs- und Rundstößen mit dem ROCKWOOL Alufix Klebeband dicht verschlossen. Zusätzlich muss die Dämmung durch Wickeldraht $d \geq 0,6$ mm mit 6 Wicklungen/Meter am Rohr fixiert werden.



Montage der ROCKWOOL 800 an Heizungs- und Trinkwasserleitungen



Montage der ROCKWOOL Klimarock

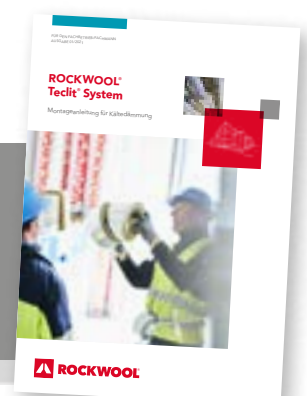
Ummantelung

Häufig werden an gedämmten Rohrleitungen zusätzliche Ummantelungen eingesetzt. Diese können als Schutz vor mechanischen Beanspruchungen, zur Gestaltung des optischen Erscheinungsbilds oder im Außenbereich als Witterungsschutz dienen. Dabei werden in der Haustechnik unter anderem Kunststofffolien, grobkorngeprägte Aluminiumfolien oder verzinktes Stahlblech eingesetzt. Hinweise zur richtigen Ausführung von Ummantelungen an gedämmten Rohrleitungen gibt die DIN 4140.

HINWEIS

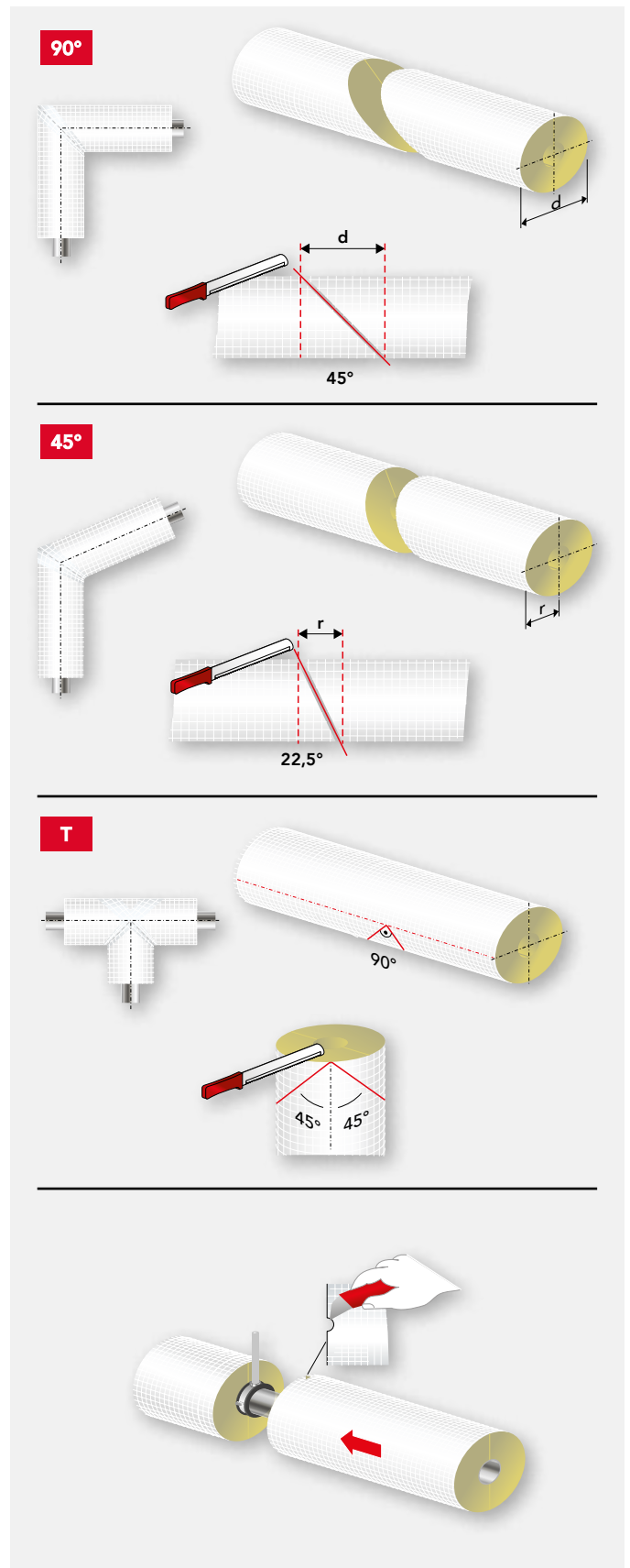
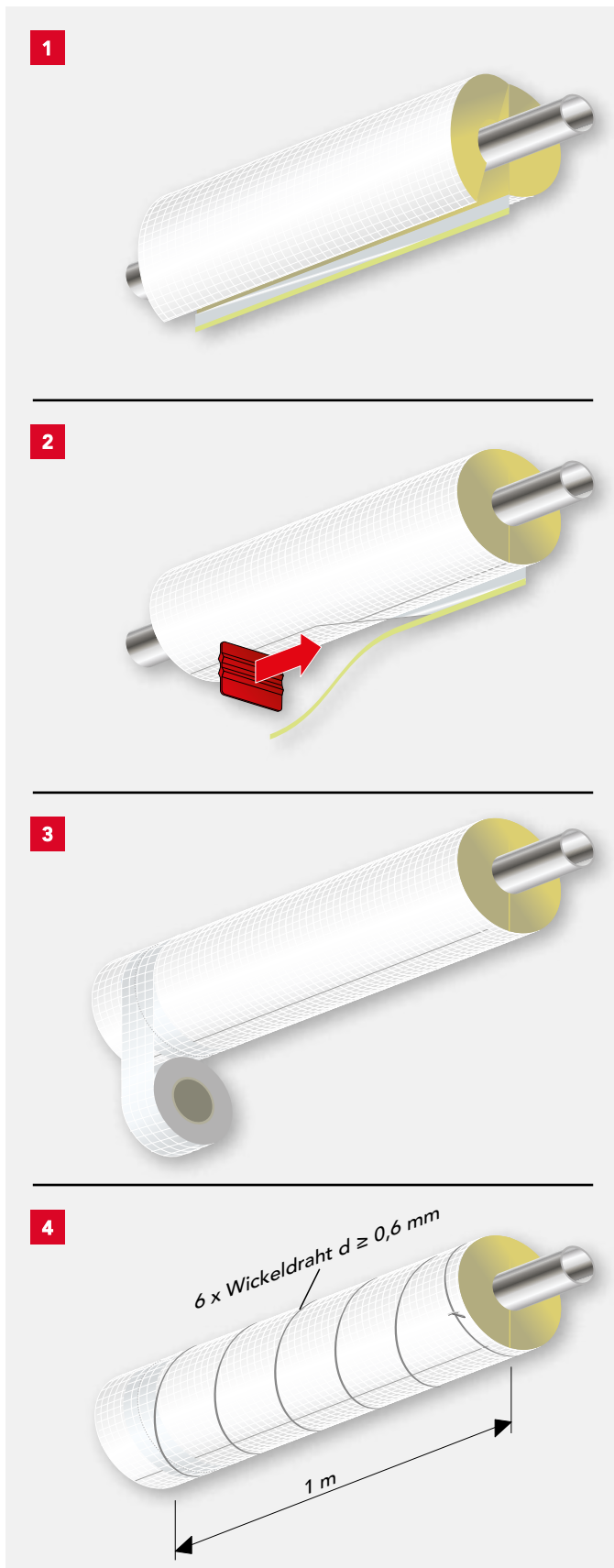
Beachten Sie bitte zum ROCKWOOL Teclit System unsere Montageanleitung für Kältesysteme.

www.rockwool.de > Produkte > Teclit Kälte­dämmung > Montageanleitung



2.8 Planung und Montage

2.8.3 Verarbeitung von Rohrschalen



2.8 Planung und Montage

2.8.4 Anschlussleitungen und Armaturen im Bereich von Rohrabschottungen

Mischinstallation

Als Mischinstallation bezeichnet man die Verlegung von metallischen Steig- bzw. Fallrohrleitungen, an die in den Geschossen zur Unterverteilung bzw. zum Geräteanschluss Leitungen aus Kunststoff angeschlossen werden.

Bei der Auswahl des geeigneten Abschottungssystems sind solche für Abwasserleitungen von denen für Versorgungsleitungen (Trinkwasser, Heizung) zu unterscheiden. Abwasserleitungen sind i. d. R. über Dach entlüftet und damit offene Systeme. Im Falle eines Brands dringen durch das Abbrennen der Anschlussleitung heiße Rauchgase in das Leitungsinnere ein und können sich im Gebäude verteilen. Versorgungsleitungen hingegen sind geschlossene Systeme und daher als Mischinstallation wesentlich unkritischer. Dennoch gibt es für beide Leitungsarten speziell geprüfte Abschottungssysteme.

Mischinstallationen bei Abwasserleitungen

Bei Abschottungen für Mischinstallationen an Abwasserleitungen gehört immer auch eine Komponente zum System, welche im Brandfall den Leitungsquerschnitt verschließt. Das Conlit SML-Set besteht daher aus der Conlit Muffenrohrschale S, zum Bauteilverschluss und zur schalltechnischen Entkopplung am Gussfallstrang in der Bauteildurchführung und der SML-Manschette zum Verschluss des Leitungsquerschnitts an der Kunststoffanschlussleitung.

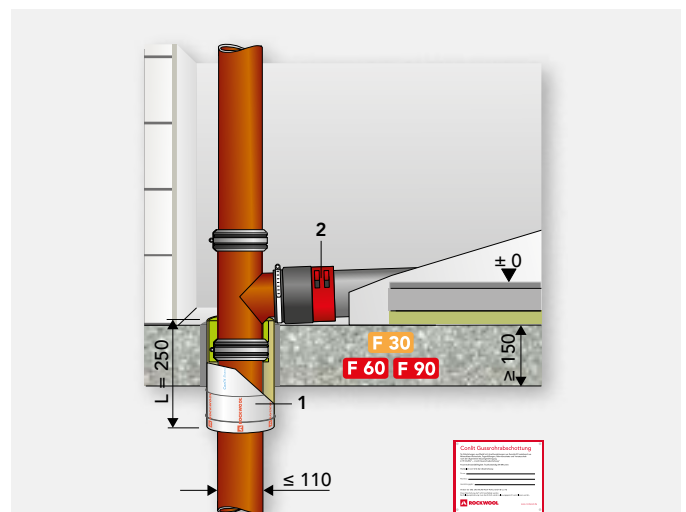
Mischinstallationen bei Versorgungsleitungen

Abschottungen für Mischinstallationen an Versorgungsleitungen unterscheiden sich hingegen kaum von solchen für andere nicht-brennbare Rohrleitungssysteme. Hier kommt es im Westlichen neben einem dichten Bauteilverschluss darauf an, das Risiko eines Sekundärbrands auf der brandabgewandten Seite einer Wand oder Decke infolge einer Temperaturweiterleitung über die metallische Rohrleitung zu verhindern.

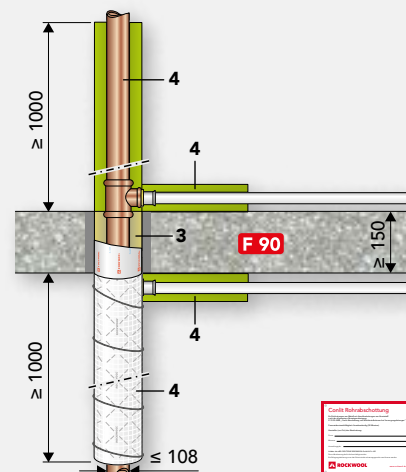
Abzweige und Einbauten

Grundsätzlich kann davon ausgegangen werden, dass bei Versorgungsleitungen ein Materialwechsel des Dämmstoffs wie auch des Rohrleitungsmaterials im Anschluss an die für das Abschottungssystem vorgeschriebene und brandschutztechnisch notwendige weiterführende Dämmung unkritisch ist. Ebenso sollten Armaturen und Messgeräte außerhalb des Abschottungsbereichs angeordnet werden.

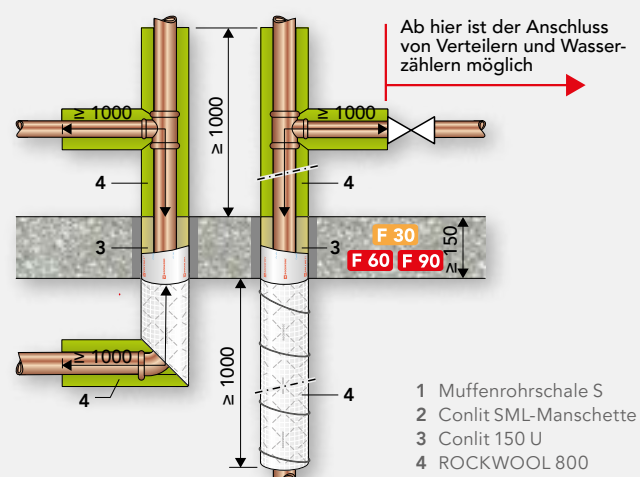
An Rohrbogen und an abzweigenden Leitungen ohne Materialwechsel innerhalb des Abschottungsbereichs ist die brandschutztechnisch notwendige weiterführende Dämmung in der vorgeschriebenen Länge dem Rohrverlauf folgend zu verlegen.



Abschottungen für Mischinstallationen bei Abwasserleitungen mit dem Conlit SML-Set finden Sie auf der Seite 119 bis Seite 125.



Conlit Abschottungen für Mischinstallationen bei Versorgungsleitungen finden Sie auf Seite 92.



Rohrbogen und -abzweige sowie Armaturen und Geräte nahe zu Abschottungen

2.8 Planung und Montage

2.8.4 Anschlussleitungen und Armaturen im Bereich von Rohrabschottungen



ROCKWOOL Teclit® Dämmkappe

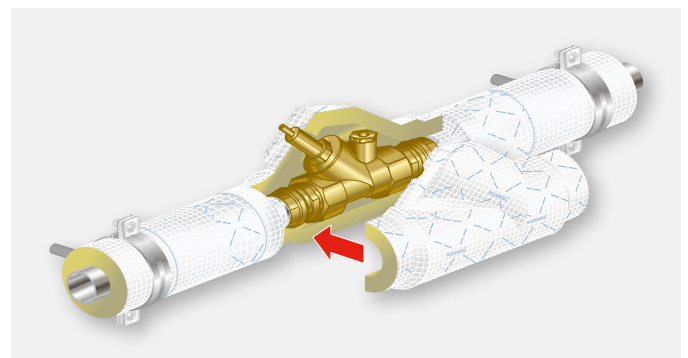
Die Teclit Dämmkappe ist die optimale Ergänzung für das nichtbrennbare Teclit Kälte­dämmsystem. Das montagefreundliche Formteil eignet sich bestens für die Dämmung verschiedener markt­gängiger Ventile und wird für Dimensionen von 18 bis 42 mm angeboten.

Die Teclit Dämmkappe besteht aus zwei passgenauen Halbschalen, die eine schnelle und sichere Montage sowie einen sauberen Anschluss an die weiterführende Rohrdämmung ermöglichen. Die Schalen werden einfach um die Armatur gelegt und mit Teclit Alutape verschlossen. Der Anschluss an der Armaturenspindel wird mit dem flexiblen Teclit Flextape abgedichtet.

- nichtbrennbar
- schalldämmend
- wasserabweisend
- einfach und schnell zu montieren
- reduziert die Montagezeiten im Vergleich zum individuellem Zuschnitt
- geeignet für Wärme und Kälte­dämmung

Conlit Abschottungen und Armaturen

Werden z. B. bei metallischen Rohrleitungen Ventile unmittelbar nach der Bauteildurchführung angeordnet und befinden sich somit im Bereich der brandschutztechnisch notwendigen weiterführenden Dämmung von Conlit Rohrabschottungen, können die hier neuen Dämmkappen eingesetzt werden. Darüber hinaus können die nichtbrennbaren Dämmkappen für Ventile an Rohrleitungen in Rettungswegen verwendet werden.



2.8 Planung und Montage

2.8.5 Abschottungen von C-Stahl-Rohren

Für den Einsatz von Heizungsrohren kommt eine Vielzahl von Werkstoffen infrage. Es wird zwischen brennbaren und nichtbrennbaren Rohren unterschieden. Bei den nichtbrennbaren Rohren wurden bisher meist Kupfer- oder VA-Rohre eingesetzt. Vermehrt werden aber auch sogenannte C-Stahl-Rohre (nach DIN EN 10305-3) mit außenseitiger Verzinkung in gängigen Dimensionen von 12 bis 108 mm verwendet.

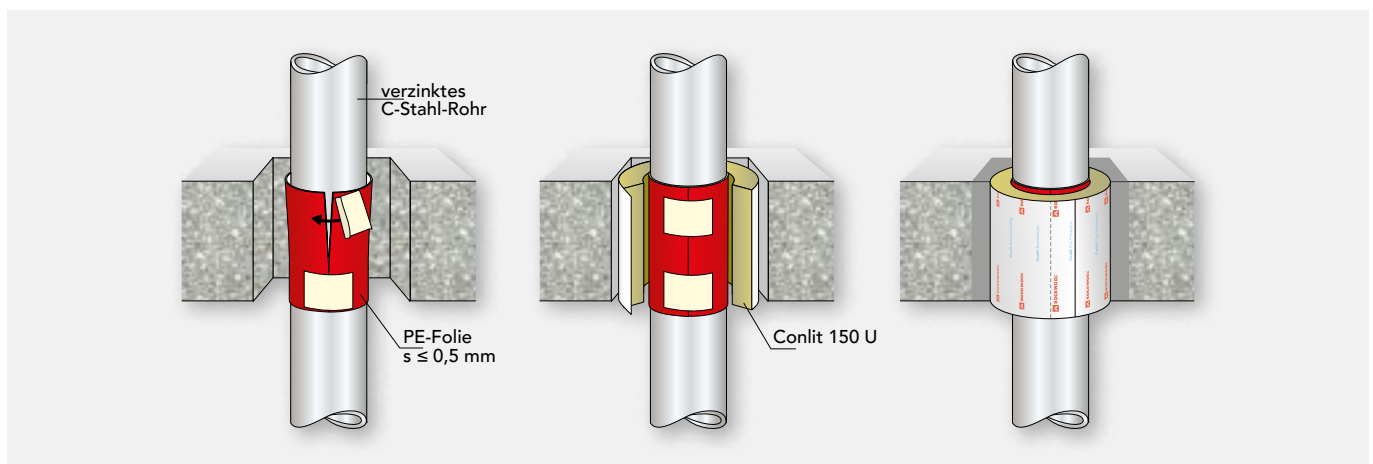
Heizungsanlagen sind zum Teil recht komplexe Systeme, bei deren Errichtung auf eine präzise, fachgerechte Installation geachtet werden muss. Dies betrifft nicht nur den Brenner, sondern auch die Ventile, Pumpen, Rohre und deren Aufhängungen sowie die Dämmung. Auf eine fachgerechte Brandabschottung in klassifizierten Bauteilen wie Wänden und Decken ist besonders zu achten.

Im Zuge der Installation von Heizungsanlagen kann es zu einer Vielzahl von zu vermeidenden Problemen kommen. Dazu zählen auch spätere Geräuschentwicklungen aus dem Rohrnetz, die vielfältige Gründe haben können: z. B. unsachgemäße Rohrbefestigung, Verspannungen im Rohrsystem, falsch angeschlossene Heizkörperventile, unsachgemäße Durchführung durch Decke und Wand etc. Dennoch lassen sich bekanntlich aufgrund betriebsbedingter, temperaturabhängiger Längenänderung der Rohre Geräusche, die sich wie ein Knacken anhören, nicht ganz verhindern.

Wie bei den sonstigen nichtbrennbaren Rohren üblich, kann auch die R 90-Abschottung eines verzinkten C-Stahl-Rohrs im Durchführungsbereich des Bauteils mit der Conlit 150 U Brandschutzschale und einer weiterführenden Dämmung aus Rohrschalen ROCKWOOL 800 ausgeführt werden. Durch die höhere Oberflächenrauigkeit der Zinkschicht auf der Außenfläche gegenüber den sonst verwendeten gezogenen Kupfer- und Edelstahlrohren kann es vereinzelt, insbesondere bei nicht ordnungsgemäßer Befestigung der Rohre, aber auch bei nicht präzisiertem lotrechtem Einbau von Steigleitungen bzw. bei stärkeren Temperaturdifferenzen zu einem sogenannten „Stick-Slip-Effekt“ zwischen dem Rohr und der Conlit Brandschutzrohrschale kommen, welcher ebenfalls als ein Knacken, auch an einer weiter entfernten Stelle, wahrnehmbar ist.

Um dies zu vermeiden, empfehlen wir vorsorglich im Bereich der Durchführung eine Umwicklung des C-Stahl-Rohrs mit einer PE- oder PVC-Folie $s \leq 0,5 \text{ mm}$. Diese verbessert das Gleitverhalten des „rauen“ Rohrs in der Conlit Brandschutzrohrschale, beeinflusst aber nicht die Feuerwiderstandsdauer der Abschottung, da auch PE-ummantelte Rohre mit dem Conlit Rohrabschottungssystem im allgemeinen bauaufsichtlichen Prüfzeugnis P-3725/4130-MPA BS aufgeführt sind.

Alternativ können die bereits werkseitig mit einer PP-Ummantelung versehenen C-Stahl-Rohre Verwendung finden, da deren Kunststoffbeschichtung einen ähnlichen Gleiteffekt hat.



2.8 Planung und Montage

2.8.6 Luftdurchlässigkeit von Rohrabschottungen

Gebäudeenergiegesetz – GEG § 13, Dichtheit

Ein Gebäude ist so zu errichten, dass die wärmeübertragende Umfassungsfläche einschließlich der Fugen dauerhaft luftundurchlässig nach den anerkannten Regeln der Technik abgedichtet ist. Öffentlich-rechtliche Vorschriften über den zum Zweck der Gesundheit und Beheizung erforderlichen Mindestluftwechsel bleiben unberührt.

Die Regelung entspricht dem abgelösten § 6 Absatz 1 Satz 1 und Absatz 2 der Energieeinsparverordnung (EnEV). Auch die Luftdichtheit eines Gebäudes hat einen erheblichen Einfluss auf den Heizwärme- bzw. Kältebedarf eines Gebäudes. Wird ein Gebäude nicht ausreichend abgedichtet, verliert es durch den Luftwechsel zu schnell beheizte oder gekühlte Luft. Das GEG stellt im § 13 Satz 1 deshalb weiterhin sicher, dass die wärmeübertragende Umfassungsfläche von neuen Gebäuden entsprechend den anerkannten Regeln der Technik abgedichtet wird, um die Luftwechselrate so gering wie möglich zu halten.

Energetische Optimierung von Gebäuden

Es besteht die Möglichkeit, im Rahmen des Effizienznachweises den Lüftungswärmeverlust des Gebäudes zu verringern, wenn ein Luftdichtheitstest (auch als Blower-Door-Test bekannt) durchgeführt wird. Damit schafft der Planer sich mehr Spielraum bei seinen Berechnungen, der Bauherr erhält eine zusätzliche Qualitätskontrolle und kann sein Lüftungskonzept danach bewerten.

Bei größeren Gebäuden werden einzelne Zonen separat „abgedrückt“, weshalb auch Öffnungen innerhalb eines Gebäudes den Nachweis beeinflussen. Durch den Einsatz der Conlit 150 U ist gewährleistet, dass bei Rohrdurchführungen unwesentliche Undichtheiten entstehen. Der Nachweis der Luftdichtheit wird dadurch erleichtert.

Die volumenbezogene Luftdurchlässigkeit ermöglicht die Bewertung der Dichtheit eines Gebäudes oder einer Wohnung. Gemessen wird die Luftwechselrate bei einer Druckdifferenz zwischen innen und außen von 50 Pa.

Als Grenzwerte für Gebäude mit bis zu 1500 m³ beheiztem oder gekühltem Luftvolumen gelten

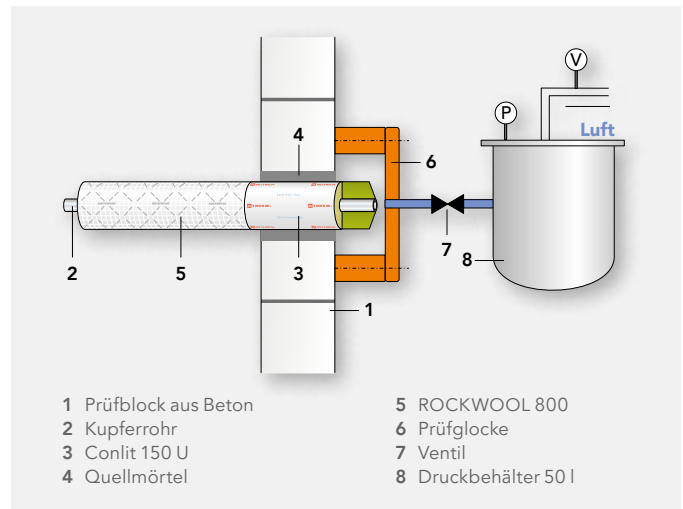
- Gebäude ohne RLT-Anlage: $n_{50} = 3 \text{ h}^{-1}$
- Gebäude mit RLT-Anlage: $n_{50} = 1,5 \text{ h}^{-1}$

Der Kennwert n_{50} errechnet sich, indem der gemessene Luftvolumenstrom bei 50 Pa durch das Gebäudevolumen geteilt wird.

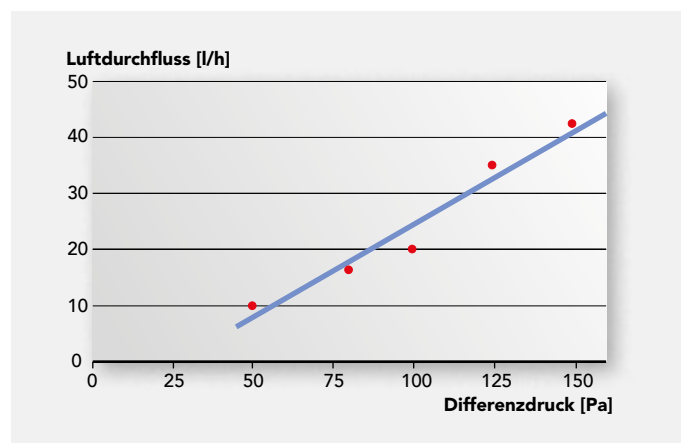
Als Grenzwerte für Gebäude mit mehr als 1500 m³ beheiztem oder gekühltem Luftvolumen gelten

- Gebäude ohne RLT-Anlage: $q_{50} = 2,5 \text{ m}^3/\text{m}^2 \cdot \text{h}$
- Gebäude mit RLT-Anlage: $q_{50} = 4,5 \text{ m}^3/\text{m}^2 \cdot \text{h}$

Der Kennwert q_{50} errechnet sich, indem der gemessene Luftvolumenstrom bei 50 Pa durch die Hüllfläche des Gebäudes (AE) geteilt wird.



Prüfaufbau mit eingemörteltem isoliertem Kupferrohr



Messergebnisse der Blower-Door-Prüfung „Conlit 150 U, Rohrdurchführung R 30 bis R 90“

Luftdurchflussmessungen entsprechend dem Blower-Door-Verfahren wurden beim Fraunhofer-Institut für Umwelt-, Sicherheits- und Energietechnik in Oberhausen durchgeführt. Die Conlit Rohrabschottungen in Massivbauteilen nach dem abP P-3725/4130-MPA BS sowie dem abP P-3726/4140-MPA BS und die Rohrabschottungen im Conlit Penetration Board nach der aBG Z-19.53-2628 sowie der aBG Z-19.53-2671 können im Sinne des Blower-Door-Verfahrens als luftdicht bezeichnet werden. Die Prüfberichte stellen wir Ihnen gerne auf Anfrage zur Verfügung.

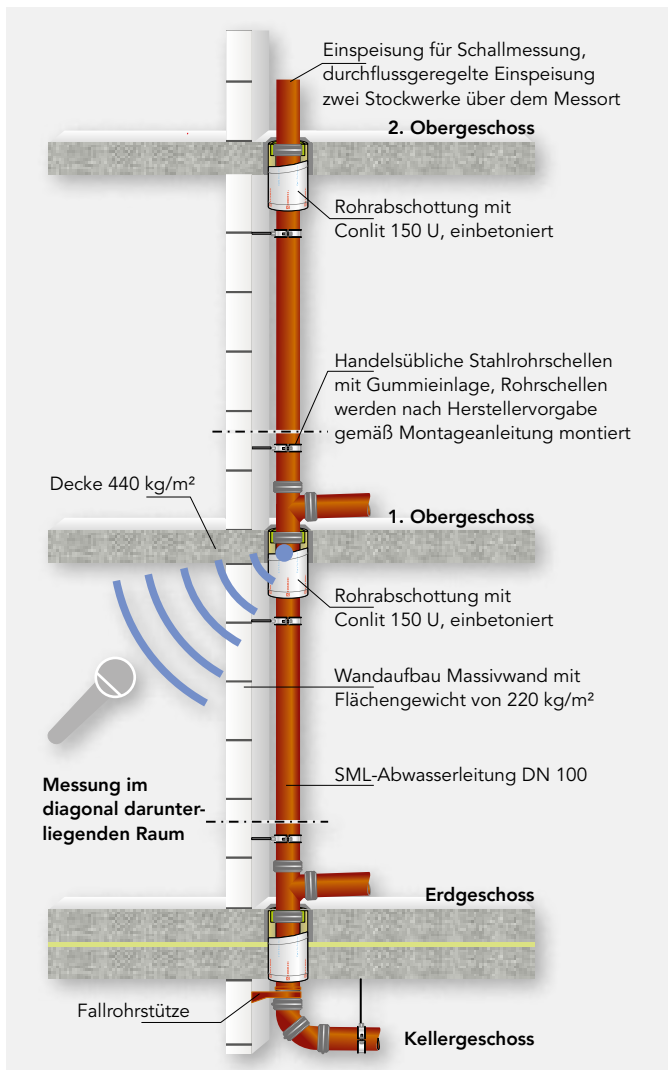
2.8 Planung und Montage

2.8.7 Schalltechnische Bewertung von Rohrabschottungen

ROCKWOOL Systemlösung mit schalltechnischem Eignungsnachweis

Der schalltechnische Eignungsnachweis wurde für die ROCKWOOL Systemlösung vom Fraunhofer-Institut für Bauphysik in Stuttgart erstellt: Prüfbericht Nr. P-BA 182/2014 vom 30. Juli 2014 und P-BA 292/2014 vom 29. Juni 2015.

Prüfung der Geräuschemission von Leitungen mit dem Conlit® System



Abwassersystem aus SML-Abwasserrohren

(DN 100) mit und ohne Conlit Rohrabschottung in den Deckendurchbrüchen (Deckendurchbrüche zubetoniert).

Schalldruckpegel bei verschiedenen Volumenströmen in den Messräumen des Prüfstands.

Installationsschallpegel $L_{AFeq, n}$ (L_{In}) (dB[A]) nach DIN 4109 im Messraum UG hinten				
Volumenstrom (l/s) ^{a)}	0,5	1,0	2,0	4,0
Prüfaufbau:				
Abwassersystem aus Gusseisen mit Conlit Brandschutzschalen von ROCKWOOL in den Deckendurchbrüchen einbetoniert	9	12	16	20
Referenzaufbau:				
Abwassersystem aus Gusseisen ohne Conlit Brandschutzschalen von ROCKWOOL in den Deckendurchbrüchen einbetoniert	30	33	38	41
A-Schallpegelminderung ΔL_{AF} in dB	21	21	22	21

^{a)}Ein Volumenstrom von $Q = 2,0$ l/s entspricht in etwa der mittleren Durchflussmenge einer WC-Spülung. Der größte verwendete Volumenstrom ergibt sich nach Prandtl-Colebrook aus der zulässigen hydraulischen Belastbarkeit der horizontalen Leitungsabschnitte, die für Rohre DN 110 bei $Q_{max} = 4$ l/s liegt.

Aus Untersuchungsbericht P-BA 182/2014

Auswertung der Messergebnisse

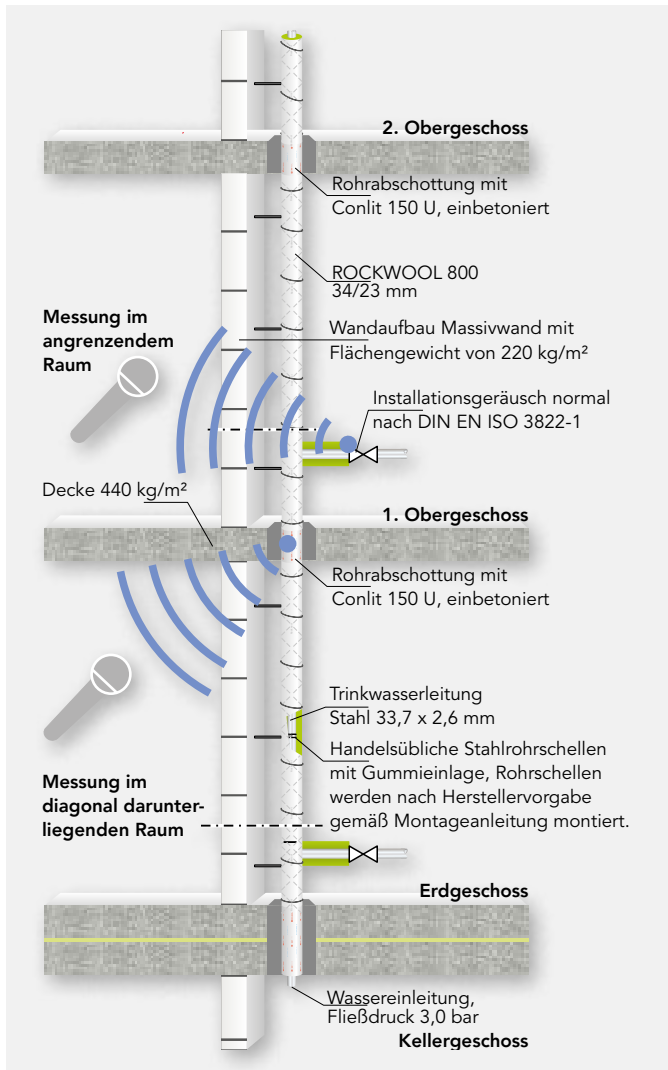
Abwasserleitungen

Messort	Messergebnis	Anforderung DIN 4109-1:2018-01		Messergebnis	Anforderung		
	DIN 4109-4:2016-07	Wohn- und Schlafräume	Unterrichts- und Arbeitsräume	VDI 4100:2012-10	VDI 4100 SSt I	VDI 4100 SSt II	VDI 4100 SSt III
UG hinten fremder schutzbedürftiger Bereich	$L_{AFeq, n}(L_{In})$	$L_{AF, max, n}$	$L_{AF, max, n}$	$L_{AF, max, nT}$	$L_{AF, max, nT}$	$L_{AF, max, nT}$	$L_{AF, max, nT}$
	16 dB(A) ¹⁾	≤ 30 dB(A)	≤ 35 dB(A)	12 dB(A) ¹⁾	≤ 30 dB(A)	≤ 27 dB(A)	≤ 24 dB(A)

¹⁾Gemessen bei einem Volumenstrom von 2,0 l/s.

2.8 Planung und Montage

2.8.7 Schalltechnische Bewertung von Rohrabschottungen



Trinkwassersystem

aus Stahlrohr mit und ohne Rohrummantelung und Conlit Rohrabschottung in den Deckendurchbrüchen (Deckendurchbrüche zubetoniert).

Bei Trinkwassersystemen aus Kunststoff liegen die Schalldruckpegel erfahrungsgemäß unter den folgenden Werten:

Conlit Brandschutzschalen von ROCKWOOL in Verbindung mit einer 1"-Stahl-Trinkwasserleitung	Messraum		
	EG hinten	UG hinten	
Prüfaufbau: mit Conlit 150 U Brandschutzschalen von ROCKWOOL in den Deckendurchbrüchen einbetoniert Gemessener IGN-Schallpegel L_{IGN} in dB(A)	36	35	
Referenzaufbau: ohne Conlit 150 U Brandschutzschalen von ROCKWOOL in den Deckendurchbrüchen einbetoniert Gemessener IGN-Schallpegel L_{IGN} in dB(A)	53	53	
A-Schallpegelminderung ΔL_{AF} (dB) bei Geräuschanregung mit dem Installationsgeräusch normal (IGN) im Raum EG vorn (Differenz zum Referenzaufbau)	17	18	
Berechneter zul. Armaturengeräuschpegel L_{ap} in dB(A)	31	32	
Berechneter Installations-schallpegel L_{AF} in dB(A) bei Verwendung einer Armatur der Armaturengruppe	I ($L_{ap} \leq 20$ dB) (A)	19	18
	II ($L_{ap} \leq 30$ dB) (A)	29	28

Aus Untersuchungsbericht P-BA 182/2014

Auswertung der Messergebnisse

Trinkwasser

Messort	Messergebnis	Anforderung DIN 4109-1:2018-01		Messergebnis	Anforderung		
	DIN 4109-4:2016-07	Wohn- und Schlafräume	Unterrichts- und Arbeitsräume	VDI 4100:2012-10	VDI 4100 SSt I	VDI 4100 SSt II	VDI 4100 SSt III
UG hinten fremder schutzbedürftiger Bereich	$L_{AF,eq,n}(L_{In})$	$L_{AF,max,n}$	$L_{AF,max,n}$	$L_{AF,max,nT}(L_{In})$	$\overline{L_{AF,max,nT}}$	$\overline{L_{AF,max,nT}}$	$\overline{L_{AF,max,nT}}$
	16 dB(A) ²⁾	≤ 30 dB(A)	≤ 35 dB(A)	15 dB(A) ²⁾	≤ 30 dB(A)	≤ 27 dB(A)	≤ 24 dB(A)

²⁾Berechneter Installationsschallpegel bei Verwendung der Armaturengruppe I ($L_{ap} \leq 20$ dB [A]).

2.8 Planung und Montage

2.8.7 Schalltechnische Bewertung von Rohrabschottungen

Messung in Anlehnung an DIN EN ISO 10052:2021-11 und DIN 4109-4:2016-07. Bestimmung des Installationsschallpegels L_{In} ($L_{AF,max,n}$) durch Messung der maximalen Schalldruckpegel beim Auslösen,

Spülvorgang und Füllvorgang des WCs sowie beim Öffnen und Schließen der Waschtischarmatur. Zusätzlich erfolgte eine Auswertung der Messergebnisse nach VDI 4100:2012-10.

Prüfung der Geräuschemission an Vorwandinstallationen mit dem Conlit® System



Musterinstallation vor Massivwand

WC-Vorwandinstallation (Fa. TECE) vor massiver Installationswand mit praxistgerechter Trink- und Abwasserführung (SML), Trink- und Abwasserleitungen mit Conlit Schalen in den Deckendurchbrüchen einbetoniert.

Messung	Anregung	Installationsschallpegel $L_{AF,max,n}$ (L_{In}) nach DIN 4109 in dB(A), im Messraum		
		UG vorn	UG hinten	EG hinten
8 bis 11	WC-Spülvorgang mit ca. 6 Liter Spülmenge	28 ¹⁾ (26) ²⁾	28 ¹⁾ (20) ²⁾	35 ¹⁾ (27) ²⁾
15 bis 17	WC-Spülvorgang mit ca. 3 Liter Spülmenge	26 ¹⁾ (24) ²⁾	25 ¹⁾ (19) ²⁾	34 ¹⁾ (27) ²⁾

Messung	Anregung	Installationsschallpegel $L_{AF,max,nT}$ (L_{In}) nach VDI 4100 in dB(A), im Messraum		
		UG vorn	UG hinten	EG hinten
8 bis 11	WC-Spülvorgang mit ca. 6 Liter Spülmenge	26 ¹⁾ (24) ²⁾	24 ¹⁾ (16) ²⁾	31 ¹⁾ (23) ²⁾
15 bis 17	WC-Spülvorgang mit ca. 3 Liter Spülmenge	23 ¹⁾ (21) ²⁾	22 ¹⁾ (16) ²⁾	30 ¹⁾ (23) ²⁾

Aus Untersuchungsbericht P-BA 182/2014

Auswertung der Messergebnisse

Installationsschacht (vor einer Massivwand)

Messort	Messergebnis	Anforderung DIN 4109-1:2016-07	
		Wohn- und Schlafräume	Unterrichts- und Arbeitsräume
UG hinten fremder schutzbedürftiger Bereich	DIN 4109-4:2016-07	$L_{AF,max,n}$	$L_{AF,max,n}$
	$L_{AF,eq,n}$ (L_{In})	$L_{AF,max,n}$	$L_{AF,max,n}$
	20 dB(A) ³⁾ 19 dB(A) ⁴⁾	≤ 30 dB(A)	≤ 25 dB(A)

Messort	Messergebnis		Anforderung					
	ohne Betätigungsgeräusch	mit Betätigungsgeräusch	ohne Betätigungsgeräusch	mit Betätigungsgeräusch	ohne Betätigungsgeräusch	mit Betätigungsgeräusch		
UG hinten fremder schutzbedürftiger Bereich	VDI 4100:2012-10		VDI 4100 SSt I		VDI 4100 SSt II		VDI 4100 SSt III	
	$L_{AF,eq,nT}$ (L_{In})		$L_{AF,max,nT}$		$L_{AF,max,nT}$		$L_{AF,max,nT}$	
	16 dB(A) ³⁾ 16 dB(A) ⁴⁾	23 dB(A) ³⁾ 23 dB(A) ⁴⁾	≤ 30 dB(A)	keine Anforderung	≤ 27 dB(A)	≤ 37 dB(A)	≤ 24 dB(A)	≤ 34 dB(A)

¹⁾Geräusch wird verursacht durch das Schließen der Heberglocke.

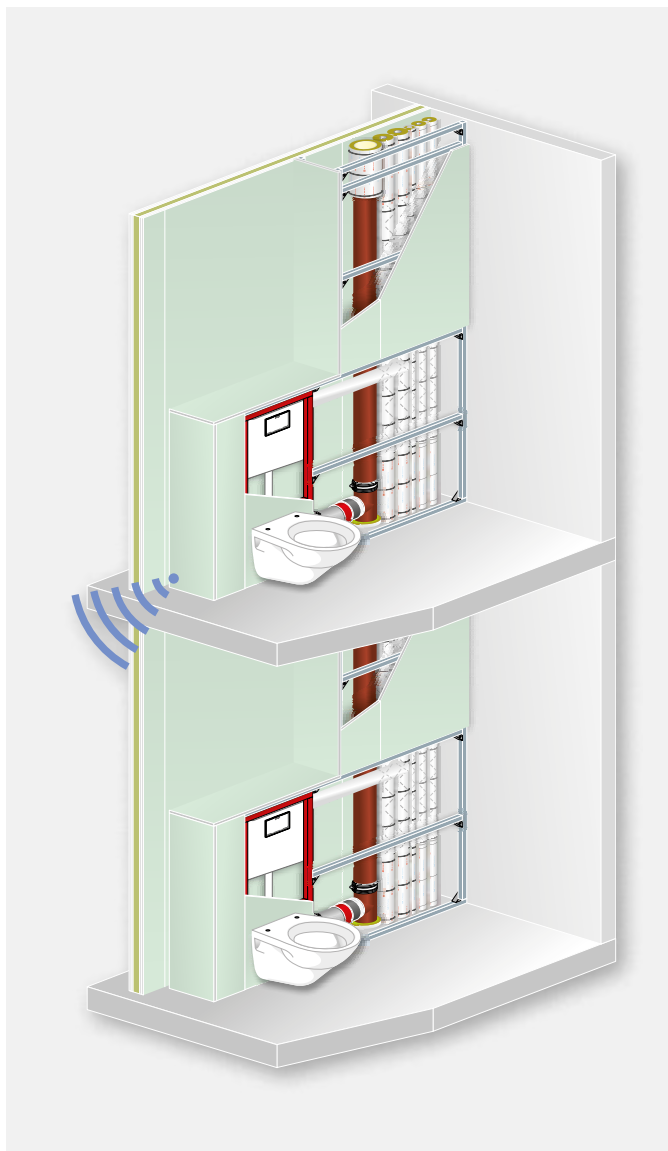
²⁾Messwert ohne Berücksichtigung der Heberglocke.

³⁾Gemessen bei einem Spülvorgang mit ca. 6 l.

⁴⁾Gemessen bei einem Spülvorgang mit ca. 3 l.

2.8 Planung und Montage

2.8.7 Schalltechnische Bewertung von Rohrabschottungen



Musterinstallation vor Leichter Trennwand

WC-Vorwandinstallation (Fa. TECE) vor einer leichten Trockenbau-Trennwand W112 mit praxisgerechter Trink- und Abwasserführung (SML), Trink- und Abwasserleitungen mit Conlit Schalen in den Deckendurchbrüchen einbetoniert.

Messung	Anregung	Installationsschallpegel $L_{AF,max,n}$ (L_{In}) nach DIN 4109 in dB(A), im Messraum		
		UG vorn	UG hinten	EG hinten
6, 8, 10	WC-Spülvorgang mit ca. 6 Liter Spülmenge	30	17	30
7, 9, 11	WC-Spülvorgang mit ca. 3 Liter Spülmenge	28	15	28

Messung	Anregung	Installationsschallpegel $L_{AF,max,nT}$ (L_{In}) nach VDI 4100 in dB(A), im Messraum		
		UG vorn	UG hinten	EG hinten
6, 8, 10	WC-Spülvorgang mit ca. 6 Liter Spülmenge	30	16	29
7, 9, 11	WC-Spülvorgang mit ca. 3 Liter Spülmenge	29	14	26

Aus Untersuchungsbericht P-BA 292/2014

Auswertung der Messergebnisse

Installationsschacht (vor einer leichten Trennwand)

Messort	Messergebnis DIN 4109-4:2016-07	Anforderung DIN 4109-1:2016-07	
		Wohn- und Schlafräume	Unterrichts- und Arbeitsräume
UG hinten fremder schutzbedürftiger Bereich	$L_{AF,eq,n}$ (L_{In}) 17 dB(A) ³⁾ 15 dB(A) ⁴⁾	$L_{AF,max,n}$ ≤ 30 dB(A)	$L_{AF,max,n}$ ≤ 25 dB(A)

Messort	Messergebnis		Anforderung					
	VDI 4100:2012-10		VDI 4100 SSt I		VDI 4100 SSt II		VDI 4100 SSt III	
	ohne Betätigungsgeräusch	mit Betätigungsgeräusch	ohne Betätigungsgeräusch	mit Betätigungsgeräusch	ohne Betätigungsgeräusch	mit Betätigungsgeräusch	ohne Betätigungsgeräusch	mit Betätigungsgeräusch
UG hinten fremder schutzbedürftiger Bereich	$L_{AF,eq,nT}$ (L_{In}) 16 dB(A) ³⁾ 14 dB(A) ⁴⁾	21 dB(A) ³⁾ 21 dB(A) ⁴⁾	$L_{AF,max,nT}$ ≤ 30 dB(A)	keine Anforderung	$L_{AF,max,nT}$ ≤ 27 dB(A)	≤ 37 dB(A)	$L_{AF,max,nT}$ ≤ 24 dB(A)	≤ 34 dB(A)

³⁾Gemessen bei einem Spülvorgang mit ca. 6 l.

⁴⁾Gemessen bei einem Spülvorgang mit ca. 3 l.

2.8 Planung und Montage

2.8.7 Schalltechnische Bewertung von Rohrabschottungen

Einfluss von Leitungsdurchführungen auf die Schalldämmung einer Wand

Bei Raumtrennwänden spielt der Schallschutz eine wichtige Rolle. Die Trennwände als geschlossenes System besitzen meist die geforderten Dämmwerte. Wenn nun aber, wie so häufig, Leitungen den Raum und

auch die Wand durchqueren, wird die schalldämmende Wirkung der Wand vermindert. Um diesen Einfluss bewerten zu können, wurden die folgenden Prüfungen durchgeführt.



1. Prüfung einer geschlossenen leichten Trennwand nach DIN 4102-4, beplankt mit 2 x 12,5 mm GKF-Platten pro Seite und einer 40 mm dicken, 100 kg/m³ schweren Steinwolle-Platte als Kernmaterial.

Ergebnis:

Schalldämmmaß R_w : $R_w (C; C_{tr}) = 49 (-3; -8)$ dB

2. Prüfung der gleichen Trennwand mit Durchführungen von 4 Kabelbündeln, abgeschottet nach ROCKWOOL aBG Z-19.53-2668, sowie
 – Kupferrohr $d_a 108$ mm,
 – Kupferrohr $d_a 25$ mm,
 – Kunststoffverbundrohr $d_a 110$ mm,
 – Gussrohr $d_a 110$ mm,
 abgeschottet nach abP P-3725/4130 und P-3726/4140.

Ergebnis:

Schalldämmmaß R_w : $R_w (C; C_{tr}) = 45 (-2; -6)$ dB

3. Prüfung der leichten Trennwand mit eingebautem Weichschott nach ROCKWOOL aBG Z-19.53-2628 ohne Leitungsdurchführung.

Ergebnis:

Schalldämmmaß R_w : $R_w (C; C_{tr}) = 42 (-1; -5)$ dB

4. Prüfung der leichten Trennwand mit eingebautem Kombischott nach ROCKWOOL aBG Z-19.53-2628 und Durchführungen wie in Prüfung 2.

Ergebnis:

Schalldämmmaß R_w : $R_w (C; C_{tr}) = 42 (-2; -5)$ dB

Diese Werte geben das Schalldämmmaß R_w bei unverkleideter Leitungsführung an. Bei einer verkleideten Leitungsführung, z. B. durch eine fortlaufende Dämmung der Rohrleitungen mit der Rohrschale ROCKWOOL 800, oder einer Einkapselung des gesamten Leitungsstrangs, z. B. durch GKB-Platten vor und hinter der Abschottung, werden im Allgemeinen noch bessere Schalldämmmaße erreicht.

Auf die richtige Dimension kommt es an

Bei der Auswahl des richtigen Abschottungssystems müssen neben den brandschutztechnischen fast immer auch weitere Anforderungen beachtet werden. Häufig sind zusätzlich die Anforderungen des GEG für warmgehende Leitungen oder die DIN 1988-200 für Trinkwasserleitungen hinsichtlich der Trinkwasserhygiene oder für eine tauwasserfreie Dämmstoffoberfläche zu berücksichtigen. Außerdem kann die Wahl der richtigen Dämmstärke auch beim Brandschutz in Rettungswegen entscheidend sein.

Rohrdämm-Rechner

NEU



Dimensionieren Sie mit wenigen Klicks Ihre Wärme- und Kälte-dämmung für Rohrleitungen an haustechnischen Anlagen:

- Kälte- oder Wärmedämmung
- Umgebungsbedingungen
- Rohrwerkstoff
- Außendurchmesser

www.rockwool.de/rohrdaemm-rechner



2.9 Dimensionierungstabellen

2.9.1 Conlit® 150 U für nichtbrennbare Versorgungsleitungen

Materialeigenschaft Conlit® 150 U: Alukaschierung, WLG 040, Baustoffklasse A2

Rohrwerkstoff/Rohrdimensionen				Conlit 150 U		
Stahlrohre DIN EN 10220 und DIN EN 10255 d _s [mm]	Kupferrohr DIN EN 1057 d _s [mm]	Edelstahlrohr DIN EN ISO 1127 d _s [mm]	DN	Dimension ¹⁾ d _i /d [mm]	GEG 50 % ²⁾ d _i /d [mm]	Kernbohrung d _k [mm]
10,2			6	10/25	10/25	60
13,5			8	14/23	14/23	60
	12,0	12,0	10	12/24	12/24	60
17,2			10	17/21,5	17/21,5	60
	15,0	15,0	12	15/22,5	15/22,5	60
	18,0	18,0	15	18/21	18/21	60
21,3			15	21/19,5	21/19,5	60
	22,0	22,0	20	22/19	22/19	60
26,9			20	27/16,5	27/16,5	60
	28,0	28,0	25	28/26	28/26	80
33,7			25	34/23	34/23	80
	35,0	35,0	32	35/22,5	35/22,5	80
42,4			32	42/29	42/29	100
	42,0	42,0	40	42/19 ³⁾		80
					42/29	100
48,3			40	48/26	48/26	100
	54,0	54,0	50	54/38	54/38	130
60,3			50	60/35	60/35	130
	64,0			64/33		130
					64/58	180
				76/37		150
76,1	76,1	76,1	65		76/52	180
				89/30,5		150
88,9	88,9	88,9	80		89/65,5	220
				108/36		180
	108,0	108,0	100		108/71	250
				114/33		180
114,3			100		114/68	250
				140/40		220
139,7			125		140/70	280
				159/30,5		220
159,0			150		159/60,5	280
				169/40,5		250
168,3			150		169/78	330 (327)
				219/40		300
219,1			200		219/60	340
				274/40		250 (254)
273,0			250		273/60	290 (293)
				324/40		400 (404)
323,9			300		324/60	440 (444)

¹⁾In Verbindung mit Rohrabschottungen nach abP P-3725/4130-MPA BS erforderliche Mindestdämmdicke, ohne Berücksichtigung zusätzlicher Anforderungen, z. B. an den Wärmeschutz.

²⁾In Verbindung mit Rohrabschottungen nach abP P-3725/4130-MPA BS erforderliche Mindestdämmdicke; zusätzlich werden Anforderungen an den Wärmeschutz nach GEG erfüllt.

³⁾Die Verwendung dieser Dimension an Edelstahlleitungen kann im Rahmen der Übereinstimmungserklärung als nicht wesentliche Abweichung vom abP P-3725/4130-MPA BS beschrieben werden.

(XXX) = Rohrschalendurchmesser

Zur richtigen Dimensionierung der Dämmdicke bei Rohrleitungen mit kalten Medien beachten Sie bitte die Hinweise in unserer Montageanleitung Teclit KälteDämmung - Rohrleitungen.

2.9 Dimensionierungstabellen

2.9.2 Conlit® 150 U für brennbare Versorgungsleitungen

Materialeigenschaft Conlit® 150 U: Alukaschierung, WLG 040, Baustoffklasse A2

Rohrwerkstoff/Rohrdimensionen			Conlit 150 U			
Kunststoffrohr PE-HD, PE-weich, PE-X, PP, PP-R, PVC-U, PVC-C, PVC-H, ABS/ASA, PB d _a [mm]	Metall-Kunststoff- Verbundrohre mit einer Alutragschicht bis 1,5 mm Dicke d _a [mm]	Faser- verbundrohre PP, PB d _a [mm]	Dimension ¹⁾	GEG 50 % ²⁾	GEG 100 % ²⁾	Kernbohrung
			d _i /d [mm]	d _i /d [mm]	d _i /d [mm]	d _k [mm]
10	10	10	10/25	10/25		60
					10/35	80
12	12	12	12/24	12/24		60
					12/34	80
14	14	14	14/23	14/23		60
					15/42,4	100
16	16	16	16/22	16/22		60
					16/42	100
17	17	17	17/21,5	17/21,5		60
					18/41	100
18	18	18	18/21	18/21		60
					18/41	100
20	20	20	20/20	20/20		60
					20/40	100
	22		22/19	22/19		60
					22/39	100
25	25	25	25/17,5	25/17,5		60
					25/37,5	100
	26		26/17	26/17		60
					28/51	130
	27		27/16,5	27/16,5		60
					28/51	130
32	32	32	32/24	32/24		80
					32/49	130
	34		34/23	34/23		80
					35/47,5	130
40	40	40	40/20	40/20		80
					40/45	130
	42		42/19	42/19		80
					42/45	150
50	50	50	50/25	50/25		100
					50/50	150
	52		53/23,5	53/23,5		100
					54/53	160
63	63	63	63/33,5	63/33,5		130
					63/58,5	180
	65		64/33	64/33		130
					64/58	180
75	75	75	75/52,5	75/52,5		180
					75/62,5	200
	77		76/62	76/62		200
					76/62	200
90	90	90	90/65	90/65		220
110	110	110	110/70	110/70		250
					113/68,5	250

¹⁾In Verbindung mit Rohrabschottungen nach abP P-3726/4140-MPA BS erforderlichen Mindestdämmdicke, ohne Berücksichtigung zusätzlicher Anforderungen z.B. an den Wärmeschutz.

²⁾In Verbindung mit Rohrabschottungen nach abP P-3726/4140-MPA BS erforderliche Mindestdämmdicke; zusätzlich werden Anforderungen an den Wärmeschutz nach GEG erfüllt.

Zur richtigen Dimensionierung der Dämmdicke bei Rohrleitungen mit kalten Medien beachten Sie bitte die Hinweise in unserer Montageanleitung Teclit KälteDämmung - Rohrleitungen.

2.9 Dimensionierungstabellen

2.9.3 ROCKWOOL 800 für nichtbrennbare Versorgungsleitungen

Materialeigenschaft ROCKWOOL 800: Alukaschierung, WLG 035, Baustoffklasse A₂-s₁, d₀

Rohrwerkstoff/Rohrdimensionen				ROCKWOOL 800			
Stahlrohre DIN EN 10220 und DIN EN 10255 d _a [mm]	Kupferrohr DIN EN 1057 d _a [mm]	Edelstahlrohr DIN EN ISO 1127 d _a [mm]	DN	Dimension ¹⁾ d _i /d [mm]	GEG 50 % ²⁾ d _i /d [mm]	GEG 100 % ²⁾ d _i /d [mm]	GEG 200 % ²⁾ d _i /d [mm]
10,2			6	15/20	15/20	15/20	15/40
13,5			8	15/20	15/20	15/20	15/40
	12,0	12,0	10	15/20	15/20	15/20	15/40
17,2			10	18/20	18/20	18/20	18/40
	15,0	15,0	12	15/20	15/20	15/20	15/40
	18,0	18,0	15	18/20	18/20	18/20	18/40
21,3			15	22/20	22/20	22/20	22/40
	22,0	22,0	20	22/20	22/20	22/20	22/40
26,9			20	28/20	28/20	28/20	28/40
	28,0	28,0	25	28/20	28/20	28/30	28/60
33,7			25	35/20	35/20	35/30	35/60
	35,0	35,0	32	35/20	35/20	35/30	35/60
	42,0	42,0	40	42/20	42/20	42/40	42/30 102/50
42,4			32	42/20	42/20	42/40	42/30 102/50
48,3			40	48/20	48/30	48/50	48/30 114/70
	54,0		50	54/30	54/30	54/50	54/50 159/50
		54,0	50	54/30	54/30	54/30 114/30	54/50 159/70
60,3			50	60/30	60/30	60/60	60/40 140/80
	64,0			64/30	64/30	64/60	64/50 169/70
76,1			65	76/30	76/40	76/70	76/40 159/100
	76,1	76,1	65	76/30	76/40	76/80	76/80 1 x 100 ³⁾
88,9	88,9	88,9	80	89/30	89/50	89/100	89/100 1 x 100 ³⁾
	108,0	108,0	100	108/30	108/50	108/100	108/100 2 x 60 ³⁾
114,3			100	114/30	114/50	114/100	114/100 2 x 60 ³⁾
139,7			125	140/30	140/50	140/100	140/100 2 x 60 ³⁾
159,0			150	159/30	159/50	159/100	159/100 2 x 60 ³⁾
168,3			150	169/40	169/50	169/100	169/100 2 x 60 ³⁾
219,1			200	219/40	219/50	219/100	219/100 2 x 60 ³⁾
273,0			250	273/40	273/50	273/100	273/100 2 x 60 ³⁾
323,9			300	324/40	324/60	324/60 1 x 60 ¹⁾	324/60 3 x 60 ³⁾

¹⁾In Verbindung mit Rohrabschottungen nach abP P-3725/4130-MPA BS erforderliche Mindestdämmdicke, ohne Berücksichtigung zusätzlicher Anforderungen, z. B. an den Wärmeschutz.

²⁾In Verbindung mit Rohrabschottungen nach abP P-3725/4130-MPA BS erforderlichen Mindestdämmdicke; zusätzlich werden Anforderungen an den Wärmeschutz nach GEG erfüllt.

³⁾ROCKWOOL Klimarock.

Zur richtigen Dimensionierung der Dämmdicke bei Rohrleitungen mit kalten Medien beachten Sie bitte die Hinweise in unserer Montageanleitung Teclit KälteDämmung - Rohrleitungen.

Bei der Vielzahl der eingesetzten Rohrleitungsarten können ggf. andere Dämmdicken erforderlich werden. Dies ist im Zweifelsfall zu prüfen.

2.9 Dimensionierungstabellen

2.9.4 ROCKWOOL 800 für brennbare Versorgungsleitungen

Materialeigenschaft ROCKWOOL 800: Alukaschierung, WLG 035, Baustoffklasse A₂-s₁, d₀

Rohrwerkstoff/Rohrdimensionen			ROCKWOOL 800			
Kunststoffrohr PE-HD, PE-weich, PE-X, PP, PP-R, PVC-U, PVC-C, PVC-H, ABS/ASA, PB d _a [mm]	Metall-Kunststoff- Verbundrohre mit einer Alutragschicht bis 1,5 mm Dicke d _a [mm]	Faser- verbundrohre PP, PB d _a [mm]	BSU ¹⁾	GEG 50 % ²⁾	GEG 100 % ²⁾	GEG 200 % ²⁾
			d _i /d [mm]	d _i /d [mm]	d _i /d [mm]	d _i /d [mm]
10	10	10	15/30	15/20	15/20	15/40
12	12	12	15/30	15/20	15/20	15/40
14	14	14	15/30	15/20	15/20	15/40
16	16	16	18/30	18/20	18/20	18/40
17	17		18/30	18/20	18/20	18/20
18	18	18	18/30	18/20	18/20	18/40
20	20	20	22/30	22/20	22/20	22/40
	22		22/30	22/20	22/20	22/40
25	25	25	28/30	28/20	28/20	28/40
	26		28/30	28/20	28/20	28/40
	27		28/30	28/20	28/20	28/40
32	32	32	35/30	35/20	35/30	35/60
	34		35/30	35/20	35/30	35/60
40	40	40	42/30	42/20	42/40	42/30
	42		42/30	42/20	42/40	102/50
	42		42/30	42/20	42/40	42/30
	42		42/30	42/20	42/40	102/50
50	50	50	54/30	54/30	54/40	54/80
	52		54/30	54/30	54/50	54/50
	52		54/30	54/30	54/50	159/50
63	63	63	64/30	64/30	64/60	64/50
	65		70/30	70/30	70/50	169/70
	65		70/30	70/30	70/50	70/50
	65		70/30	70/30	70/50	169/70
75	75	75	76/30	76/40	76/70	76/40
	77		89/30	89/40	89/70	159/100
	77		89/30	89/40	89/70	89/60
	77		89/30	89/40	89/70	219/80
90	90	90	102/30	102/40	102/80	102/80
	92		102/30	102/40	102/80	1 x 100 ³⁾
	92		102/30	102/40	102/80	102/80
	92		102/30	102/40	102/80	1 x 100 ³⁾
110	110	110	114/30	114/50	114/100	102/100
	113		114/30	114/50	114/100	2 x 60 ³⁾
	113		114/30	114/50	114/100	114/100
	113		114/30	114/50	114/100	2 x 60 ³⁾

¹⁾Im Bereich von Rettungswegen kann die brandschutztechnische Ummantelung (BSU) mit der ROCKWOOL 800 bzw. Teclit PS Cold (Dämmdicke ≥ 30 mm) angewendet werden (siehe Seite 48 bis Seite 52).

²⁾Im Anschluss an die Rohrabschottungen nach abP P-3726/4140-MPA BS erforderlichen Dämmdicke; zur Erfüllung der Anforderungen an den Wärmeschutz nach GEG.

³⁾ROCKWOOL Klimarock.

Zur richtigen Dimensionierung der Dämmdicke bei Rohrleitungen mit kalten Medien beachten Sie bitte die Hinweise in unserer Montageanleitung Teclit KälteDämmung - Rohrleitungen.

Bei der Vielzahl der eingesetzten Rohrleitungsarten können ggf. andere Dämmdicken erforderlich werden. Dies ist im Zweifelsfall zu prüfen.

2.9 Dimensionierungstabellen

2.9.5 ROCKWOOL Teclit® für nichtbrennbare Entwässerungsleitungen

Rohrwerkstoff/Rohrdimensionen			Conlit 150 U ¹⁾		Teclit 60 % ¹⁾			
	Außen-Ø	DN	Dimension	Kernbohrung	Teclit PS Cold		Teclit LM Cold	Teclit Hanger
	d _a [mm]		d _i /d [mm]	d _k [mm]	d _i /d [mm]	Länge L [mm]	d [mm]	d _i /d [mm]
Guss	58	50	58/36	130	60/30	1000	-	58/30
	83	80	83/33,5 ^{2), 3)}	150	89/30	1000	-	83/30
	110	100	110/35 ^{2), 3)}	180	-	-	30	110/30
	135	125	135/42,5	220	-	-	30	135/30
	160	150	160/30	220	169/30 ⁴⁾	1000	30	160/30
	210	200	210/40		210/40 ⁴⁾	1000	40	210/40
	274	250	274/40		274/40 ⁴⁾	1000	40	274/40
	326	300	326/40		326/40 ⁴⁾	1000	40	326/40

¹⁾In Verbindung mit Rohrabschottungen nach abP P-3725/4130-MPA BS erforderliche Mindestdämmstärke, zusätzlich werden die Anforderungen an den Tauwasserschutz bei Umgebungstemperatur ≤ 25 °C und REL ≤ 60 % erfüllt.

²⁾Bei der Verwendung von Kunststoffanschlussleitungen ist die Rohrabschottung mit dem Conlit SML-Set nach aBG Z-19.53-2657 herzustellen (siehe Seite 119 bis Seite 125).

³⁾Bei der Verwendung von Gussanschlussleitungen kann die Rohrabschottung mit der Conlit Muffenrohrschale nach abP P-3725/4130-MPA BS hergestellt werden (siehe Seite 126).

⁴⁾In Verbindung mit Rohrabschottungen nach abP P-3725/4130-MPA BS ist vor und hinter der Bauteildurchführung eine Rohrschale Teclit PS Cold in der angegebenen Länge zu verwenden.

Rohrwerkstoff/Rohrdimensionen			Conlit 150 U ¹⁾		Teclit 60 % ¹⁾			
	Außen-Ø	DN	Dimension	Kernbohrung	Teclit PS Cold ⁴⁾		Teclit LM Cold	Teclit Hanger
	d _a [mm]		d _i /d [mm]	d _k [mm]	d _i /d [mm]	Länge L [mm]	d [mm]	d _i /d [mm]
Stahl verzinkt/ Edelstahl	42	40	42/20	100	42/20	1000	-	42/20
	43	50	53/23,5	100	53/30	1000	-	53/30
	73	70	76/37 ⁵⁾	150	73/30	1000	-	73/30
	89	80	89/30,5	150	89/30	1000	-	89/30
	102	100	102/39	180	102/30	1000	30	102/30
	133	125	133/43,5	220	133/30	1500	30	133/30
	159	150	159/30,5	220	159/30	1500	30	159/30
	219	200	219/40		219/40	1500	40	219/40

¹⁾In Verbindung mit Rohrabschottungen nach abP P-3725/4130-MPA BS erforderliche Mindestdämmstärke, zusätzlich werden die Anforderungen an den Tauwasserschutz bei Umgebungstemperatur ≤ 25 °C und REL ≤ 60 % erfüllt.

⁴⁾In Verbindung mit Rohrabschottungen nach abP P-3725/4130-MPA BS ist vor und hinter der Bauteildurchführung eine Rohrschale Teclit PS Cold in der angegebenen Länge zu verwenden.

⁵⁾Die Brandschutzschale Conlit 150 U ist dem Rohraußendurchmesser anzupassen.

2.9.6 ROCKWOOL Teclit® für brennbare Entwässerungsleitungen

Rohrwerkstoff/Rohrdimensionen		Conlit BS-Manschette		Teclit 60 % ¹⁾		
	Außen-Ø	Innen-Ø	Außen-Ø	Teclit LM Cold ²⁾	Teclit PS Cold	Teclit Hanger
	d _a [mm]	d _i [mm]	d _a [mm]	Dimension d [mm]	BSU ⁴⁾ d _i /d [mm]	Dimension d _i /d [mm]
Kunststoffrohre	50	116	157	30	54/30	50/30
	56	130	173	30	60/30	56/30
	58	130	173	30	60/30	58/30
	75	145	201	30	76/30	75/30
	78	145	201	30	89/30	78/30
	90	164	221	30	89/30	90/30
	110	187	267	30	114/30	110/30
	125	187	267	30	140/30	125/30
	135	207	287	30	140/30	135/30
	160	230	310	30	169/30	160/30

¹⁾Die Anforderungen an den Tauwasserschutz bei Umgebungstemperatur ≤ 25 °C und REL ≤ 60 % werden erfüllt.

²⁾Bei Rohrabschottungen nach aBG Z-19.53-2378 i. V. m. einer Teclit Dämmung zum Tauwasserschutz muss innerhalb der Conlit BSM und der Bauteildurchführung die Dämmplatten Teclit LM Cold geführt werden.

³⁾Im Bereich von Rettungswegen kann die brandschutztechnische Ummantelung (BSU) mit der Teclit PS Cold (Dämmstärke ≥ 30 mm) angewendet werden (siehe Seite 47 bis Seite 52).

⁴⁾Für Rohrleitungen mit d_a < 110 mm sollte auch für die Dämmung zum Tauwasserschutz eine Rohrschale Teclit PS Cold verwendet werden.

Inhaltsverzeichnis

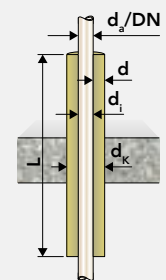
3	Rohrleitungshersteller	176 – 216
3.1	Metallrohre ohne/mit Ummantelung	176 – 185
	Sanco, WICU, COPATIN	PWC, PWH, HZ, GS 176
	Cuprotherm	PWC, PWH, HZ, GS 177
	Esta Rohr	PWC, PWH, HZ, GS 178
	Eurotubi	PWC, PWH, HZ, GS 179
	Geberit Mapress	PWC, PWH, HZ, GS 180
	IVT	PWC, PWH, HZ 181
	Parker Transair	DR, GS, IV 182
	Sanha	PWC, PWH, HZ, GS 183
	Seppelfricke	PWC, PWH, HZ, GS 184
	Viega	PWC, PWH, HZ, GS 185
3.2	Kunststoff-/Mehrschichtverbundrohre	186 – 211
	Aquatherm	PWC, PWH, HZ, KL 186
	Bänninger	PWC, PWH, HZ 187
	Conel	PWC, PWH, HZ 188
	Emcal	PWC, PWH, HZ 189
	Fränkische	PWC, PWH, HZ, GS 190
	Geberit	PWC, PWH, HZ 191
	Georg Fischer/JRG	PWC, PWH, HZ 192 – 193
	Giacomini	PWC, PWH, HZ 194
	Henco	PWC, PWH, HZ, GS 195
	Hewing	PWC, PWH, HZ, KL 196
	IVT	PWC, PWH, HZ 197
	Ke Kelit	PWC, PWH, HZ 198
	Maincor	PWC, PWH, HZ 199
	Megaro	PWC, PWH, HZ 200
	Multitubo	PWC, PWH, HZ 201
	Oventrop	PWC, PWH, HZ 202
	Rehau	PWC, PWH, HZ, GS 203
	Roth	PWC, PWH, HZ 204
	Sanha	PWC, PWH, HZ 205
	Tece	PWC, PWH, HZ, GS 206
	Uponor	PWC, PWH, HZ 207
	Viega	PWC, PWH, HZ 208
	Wavin	PWC, PWH, HZ 209
	Wefatherm	PWC, PWH, HZ, KL 210
	Zewotherm	PWC, PWH, HZ 211
3.3	Aluminiumrohre ohne/mit Ummantelung	212 – 216
	Aircom	DR, GS, IV 212
	AIRnet	DR, GS, IV 213
	AIRpipe	DR, GS, IV 214
	Parker Transair	DR, GS, IV 215
	Prevost PPS	DR, GS, IV 216

3	Rohrleitungshersteller	217 – 225
3.4	Gasleitungen – Wellrohr	217 – 218
	Boagaz	GS 217
	Gastite	GS 218
	BRUGG	GS 219
3.5	Abwasserleitungen Stahl, Edelstahl, Guss	220 – 224
	Aco	AB 220
	Düker	AB 221
	Loro	AB 222 – 223
	Saint-Gobain	AB 224
3.6	Abwasserleitungen Kunststoff	225
	Verschiedene Rohrleitungshersteller	AB 225

Verwendete Abkürzungen:

AB	= Abwasser
PWC	= Trinkwasser kalt
PWH	= Trinkwasser warm
DR	= Druckluft
GS	= Gase
HZ	= Heizung
IV	= industrielles Vakuum
KL	= Kälteleitung
abP	= allgemeines bauaufsichtliches Prüfzeugnis
aBG	= allgemeine Bauartgenehmigung
abZ	= allgemeine bauaufsichtliche Zulassung
GEG	= Gebäudeenergiegesetz
BSU	= brandschutztechnische Ummantelung
BSM	= Brandschutzmanschette

d	= Dämmdicke
d_a	= Außendurchmesser
DN	= Rohrnennweite
d_i	= Innendurchmesser
s	= Wandstärke Rohre
d_k	= Durchmesser für die Kernbohrung
L	= Länge



In den nachfolgenden Tabellen werden zu den genannten Rohrdimensionen die Rohrschalen mit dem passenden Innendurchmesser sowie mit den Dämmdicken für die verschiedenen Anforderungen angegeben. Sind für Ihre Anwendung mehrere Anforderungen gleichzeitig zutreffend, wählen Sie die Rohrschale mit der höchsten genannten Dämmdicke.

3 Rohrleitungshersteller

3.1 Metallrohre ohne/mit Ummantelung

R 60- bis R 120-Rohrdurchführungen für die Installationssysteme mit nichtbrennbaren und brennbaren Medien, z. B. Trinkwasser, Heizung, Gase

COPATIN®
SANCO®

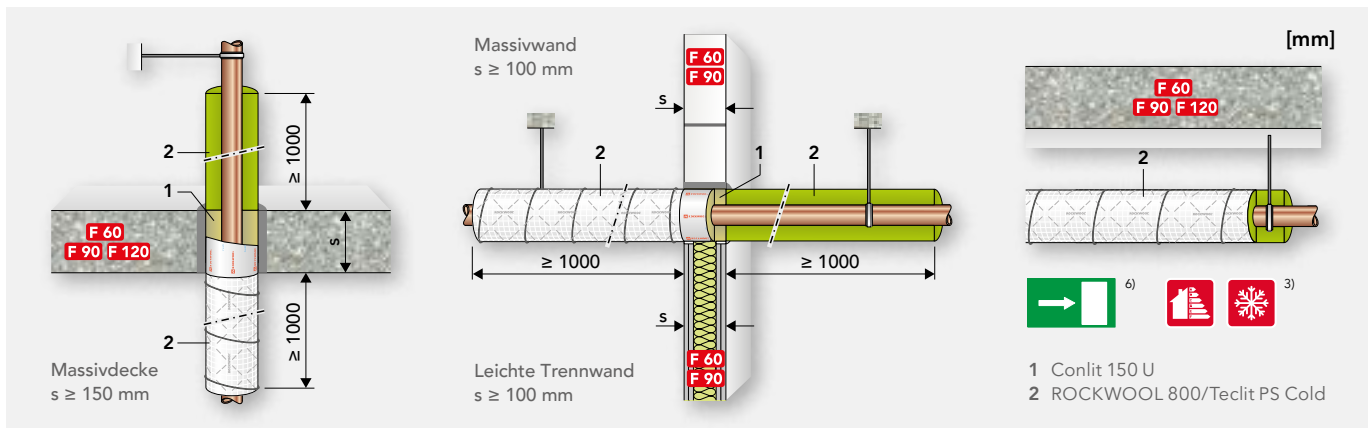
WICU®ECO
WICU®Flex
WICU®Rohr

COPATIN®
Innen verzinnertes
Kupferrohr
SANCO®
Kupferrohr

WICU® Rohr^{4), 6)}
Kupferrohr mit
Kunststoffstegmantel

WICU® Flex^{5), 6)}
Kupferrohr mit
flexibler PE-Dämmung

WICU® ECO^{5), 6)}
Wärme gedämmtes
Kupferrohr mit PUR-
Wärmedämmung



Rohrsystem/Rohrdimensionen			Conlit 150 U Länge ≥ s Wand-/Deckendicke				ROCKWOOL 800 Teclit PS Cold ³⁾		
Außen-Ø d _a [mm]	DN	Dimension ¹⁾ d _i /d [mm]	Kernbohrung d _k [mm]	GEG 50 % ²⁾		Kernbohrung d _k [mm]	Dimension ¹⁾ d _i /d [mm]	GEG 100 % ²⁾	
				d _i /d [mm]	d _k [mm]			d _i /d [mm]	d _k [mm]
12,0	10	12/24	60	12/24	60	15/20	15/20	15/20	
15,0	12	15/22,5	60	15/22,5	60	15/20	15/20	15/20	
18,0	15	18/21	60	18/21	60	18/20	18/20	18/20	
22,0	20	22/19	60	22/19	60	22/20	22/20	22/20	
28,0	25	28/26	80	28/26	80	28/20	28/20	28/30	
COPATIN® SANCO® WICU®	35,0	32	80	35/22,5	80	35/20	35/20	35/30	
	42,0	40	100	42/29	100	42/20	42/20	42/20	
	54,0	50	130	54/38	130	54/30	54/30	54/50	
	64,0		130	64/58	180	64/30	64/30	64/60	
	76,1	65	150	76/52	180	76/30	76/40	76/80	
	88,9	80	150	89/65,5	220	89/30	89/50	89/100	
	108,0	100	180	108/71	250	108/30	108/50	108/100	

Hinweise/besondere Einbaubedingungen

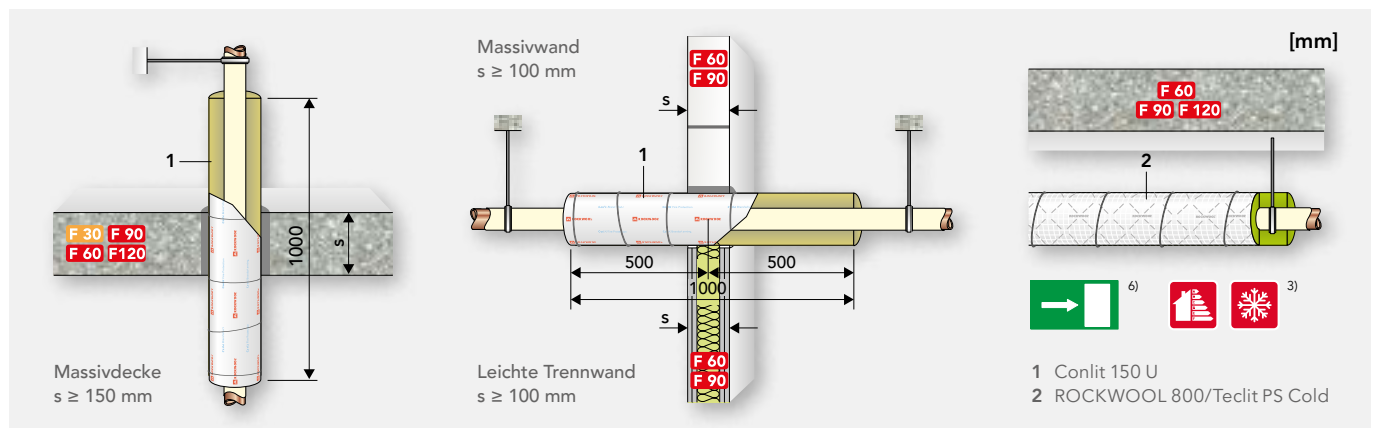
- ¹⁾ In Verbindung mit Rohrabschottungen nach abP P-3725/4130-MPA BS erforderliche Mindestdämmdicke, ohne Berücksichtigung zusätzlicher Anforderungen, z. B. an den Wärmeschutz.
- ²⁾ In Verbindung mit Rohrabschottungen nach abP P-3725/4130-MPA BS erforderliche Mindestdämmdicke; zusätzlich werden Anforderungen an den Wärmeschutz nach GEG erfüllt.
- ³⁾ Zur richtigen Dimensionierung der Dämmdicke bei Rohrleitungen mit kalten Medien beachten Sie bitte die Hinweise in unserer Montageanleitung Teclit KälteDämmung - Rohrleitungen.
- ⁴⁾ Der Kunststoffstegmantel kann innerhalb der Abschottung auf der Rohrleitung verbleiben. Bei der Auswahl der Brandschutzrohrschale Conlit 150 U ist der vergrößerte Außendurchmesser des Rohrs inkl. des Kunststoffmantels zu berücksichtigen.
- ⁵⁾ Der PE-/PU-Dämmmantel muss im Bereich der Rohrabschottung entfernt werden.
- ⁶⁾ Bei Rohrleitungen mit Stegmantel (und bei Rohren mit PE-/PU-Dämmmantel) kann im Bereich von Rettungswegen die brandschutztechnische Ummantelung (BSU) mit der ROCKWOOL 800 bzw. Teclit PS Cold (Dämmdicke ≥ 30 mm) angewendet werden (siehe Seite 50 bis Seite 52).

Alle Randbedingungen der angegebenen allgemeinen bauaufsichtlichen Prüfzeugnisse (abP) bzw. allgemeinen Bauartgenehmigungen (aBG) müssen berücksichtigt werden.

3.1 Metallrohre ohne/mit Ummantelung

R 30- bis R 120-Rohrdurchführungen für das Installationssystem mit nichtbrennbaren und brennbaren Medien, z. B. Trinkwasser, Heizung, Gase

cuprotherm^{CTX} Das flexible Kupferrohr
CUPROTHERM^{®4)} Kupferrohr mit Kunststoffglattmantel



Rohrsystem/Rohrdimensionen		Conlit 150 U				ROCKWOOL 800 Teclit PS Cold ³⁾		
		Außen-Ø d _a [mm]	GEG 50 % ²⁾ d _i /d [mm]	Kernbohrung d _k [mm]	GEG 100 % ²⁾ d _i /d [mm]	Kernbohrung d _k [mm]	BSU ⁶⁾ d _i /d [mm]	GEG 50 % ²⁾ d _i /d [mm]
Cuprotherm CTX [®]	14 x 2	14/23	60	15/42,5	100	15/30	15/20	15/20
	16 x 2	16/22	60	16/42	100	18/30	18/20	18/20
	18 x 2	18/21	60	18/41	100	18/30	18/20	18/20
	20 x 2	20/20	60	20/40	100	22/30	22/20	22/20
	26 x 2	26/17	60	28/51	130	28/30	28/20	28/30

Hinweise/besondere Einbaubedingungen

- ²⁾In Verbindung mit Rohrabschottungen nach abP P-3725/4130-MPA BS erforderliche Minstdämmdicke; zusätzlich werden Anforderungen an den Wärmeschutz nach GEG erfüllt.
- ³⁾Zur richtigen Dimensionierung der Dämmdicke bei Rohrleitungen mit kalten Medien beachten Sie bitte die Hinweise in unserer Montageanleitung Teclit KälteDämmung - Rohrleitungen.
- ⁴⁾Der Kunststoffstegmantel kann innerhalb der Abschottung auf der Rohrleitung verbleiben. Bei der Auswahl der Brandschutzrohrschale Conlit 150 U ist der vergrößerte Außendurchmesser des Rohrs inkl. des Kunststoffmantels zu berücksichtigen.
- ⁶⁾Bei Rohrleitungen mit Stegmantel (und bei Rohren mit PE-/PU-Dämmmantel) kann im Bereich von Rettungswegen die brandschutztechnische Ummantelung (BSU) mit der ROCKWOOL 800 bzw. Teclit PS Cold (Dämmdicke ≥ 30 mm) angewendet werden (siehe Seite 50 bis Seite 52).

Alle Randbedingungen der angegebenen allgemeinen bauaufsichtlichen Prüfzeugnisse (abP) bzw. allgemeinen Bauartgenehmigungen (aBG) müssen berücksichtigt werden.

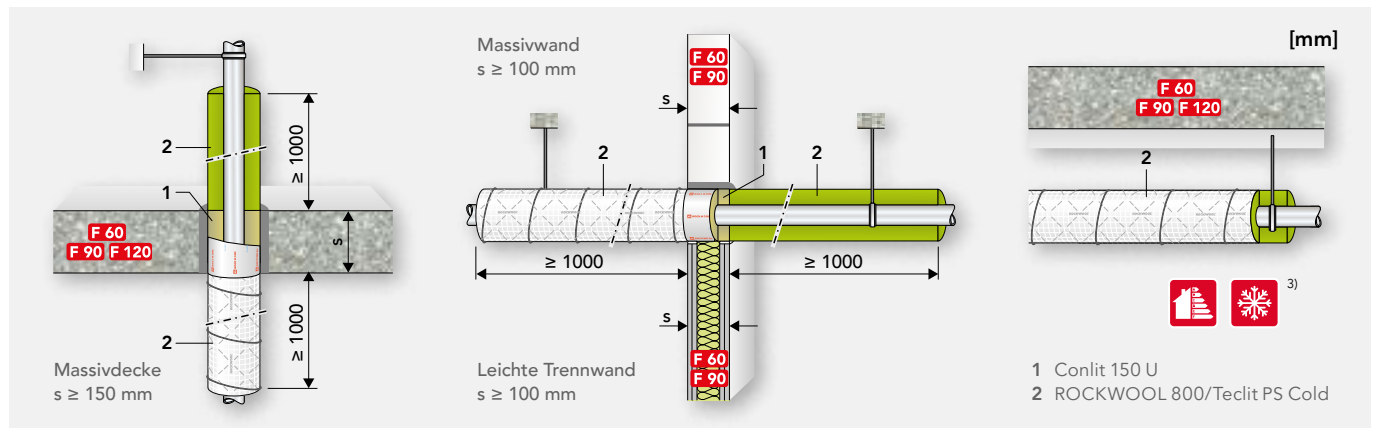
3.1 Metallrohre ohne/mit Ummantelung

R 60- bis R 120-Rohrdurchführungen für die Esta Rohr Versorgungssysteme mit nichtbrennbaren und brennbaren Medien, z. B. Trinkwasser, Heizung, Gase



simplesta®-Edelstahl-Rohrsystem ST
Edelstahlrohr mit Pressfittings aus Edelstahl

simplesta®-Edelstahl-Rohrsystem SH
Edelstahlrohr mit Pressfittings aus Edelstahl



Rohrsystem/Rohrdimensionen			Conlit 150 U Länge ≥ s Wand-/Deckendicke				ROCKWOOL 800 Teclit PS Cold ³⁾		
	Außen-Ø d _a [mm]	DN	Dimension ¹⁾ d _i /d [mm]	Kernbohrung d _k [mm]	GEG 50 % ²⁾ d _i /d [mm]	Kernbohrung d _k [mm]	Dimension ¹⁾ d _i /d [mm]	GEG 50 % ²⁾ d _i /d [mm]	GEG 100 % ²⁾ d _i /d [mm]
simplesta®- Edelstahl- Rohrsystem ST simplesta®- Edelstahl- Rohrsystem SH	15,0	12	15/22,5	60	15/22,5	60	15/20	15/20	15/20
	18,0	15	18/21	60	18/21	60	18/20	18/20	18/20
	22,0	20	22/19	60	22/19	60	22/20	22/20	22/20
	28,0	25	28/26	80	28/26	80	28/20	28/20	28/30
	35,0	32	35/22,5	80	35/22,5	80	35/20	35/20	35/30
	42,0	40	42/19 ¹⁾	80	42/29	100	42/20	42/20	42/40
	54,0	50	54/38	130	54/38	130	54/30	54/30	54/60
	76,1	65	76/37	150	76/52	180	76/30	76/40	76/80
	88,9	80	89/30,5	150	89/65,5	220	89/30	89/50	89/100
	108,0	100	108/36	180	108/71	250	108/30	108/50	108/100

Hinweise/besondere Einbaubedingungen

- ¹⁾In Verbindung mit Rohrabschottungen nach abP P-3725/4130-MPA BS erforderliche Mindestdämmdicke, ohne Berücksichtigung zusätzlicher Anforderungen, z. B. an den Wärmeschutz.
- ²⁾In Verbindung mit Rohrabschottungen nach abP P-3725/4130-MPA BS erforderliche Mindestdämmdicke; zusätzlich werden Anforderungen an den Wärmeschutz nach GEG erfüllt.
- ³⁾Zur richtigen Dimensionierung der Dämmdicke bei Rohrleitungen mit kalten Medien beachten Sie bitte die Hinweise in unserer Montageanleitung Teclit KälteDämmung - Rohrleitungen.
- ¹⁾Die Verwendung dieser Dimension an Edelstahlleitungen kann im Rahmen der Übereinstimmungserklärung als nicht wesentliche Abweichung vom abP P-3725/4130-MPA BS beschrieben werden.

Alle Randbedingungen der angegebenen allgemeinen bauaufsichtlichen Prüfzeugnisse (abP) bzw. allgemeinen Bauartgenehmigungen (aBG) müssen berücksichtigt werden.

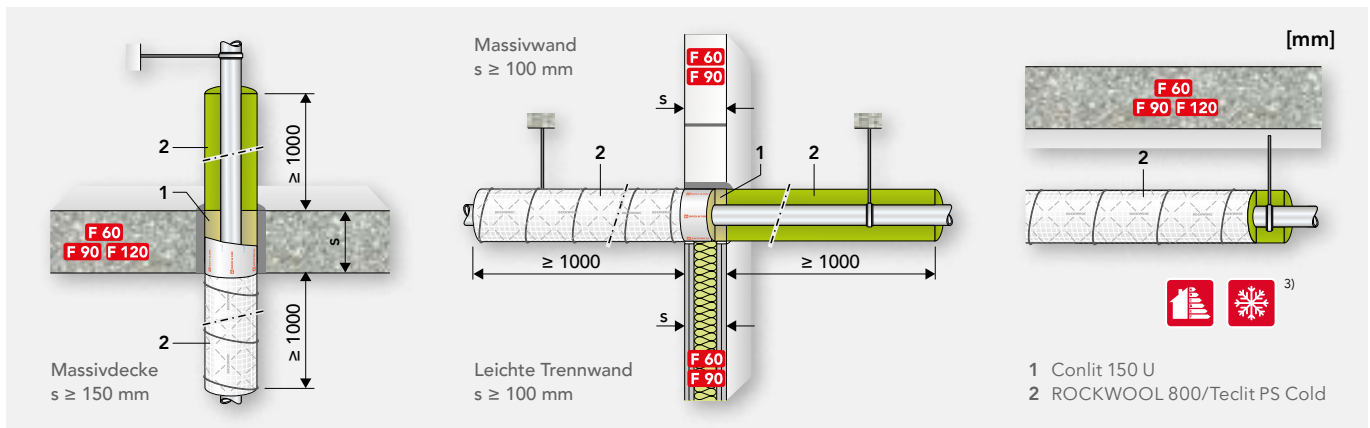
3.1 Metallrohre ohne/mit Ummantelung

R 60- bis R 120-Rohrdurchführungen für die Eurotubi Versorgungssysteme mit nichtbrennbaren und brennbaren Medien, z. B. Trinkwasser, Heizung, Gase



Eurotubi Pressfitting System
Edelstahl-Systemrohr für Trinkwasser, Heizung und Gase

Eurotubi Pressfitting System[®]
C-Stahl-Systemrohr, außen verzinkt, für Heizung



Rohrsystem/Rohrdimensionen			Conlit 150 U Länge ≥ s Wand-/Deckendicke				ROCKWOOL 800 Teclit PS Cold ³⁾		
	Außen-Ø d _a [mm]	DN	Dimension ¹⁾ d _i /d [mm]	Kernbohrung d _k [mm]	GEG 50 % ²⁾ d _i /d [mm]	Kernbohrung d _k [mm]	Dimension ¹⁾ d _i /d [mm]	GEG 50 % ²⁾ d _i /d [mm]	GEG 100 % ²⁾ d _i /d [mm]
Eurotubi Edelstahl- Systemrohr	12,0	10	12/24	60	12/24	60	15/20	15/20	15/20
	15,0	12	15/22,5	60	15/22,5	60	15/20	15/20	15/20
	18,0	15	18/21	60	18/21	60	18/20	18/20	18/20
	22,0	20	22/19	60	22/19	60	22/20	22/20	22/20
	28,0	25	28/26	80	28/26	80	28/20	28/20	28/30
Eurotubi C-Stahl- Systemrohr	35,0	32	35/22,5	80	35/22,5	80	35/20	35/20	35/30
	42,0	40	42/19 ¹¹⁾	80	42/29	100	42/30	42/20	42/40
	54,0	50	54/38	130	54/38	130	54/30	54/30	54/50
	76,1	65	76/37	150	76/52	180	76/30	76/40	76/80
	88,9	80	89/30,5	150	89/65,5	220	89/30	89/50	89/100
	108,0	100	108/36	180	108/71	250	108/30	108/50	108/100

Hinweise/besondere Einbaubedingungen

¹⁾In Verbindung mit Rohrabschottungen nach abP P-3725/4130-MPA BS erforderliche Mindestdämmdicke, ohne Berücksichtigung zusätzlicher Anforderungen, z. B. an den Wärmeschutz.

²⁾In Verbindung mit Rohrabschottungen nach abP P-3725/4130-MPA BS erforderliche Mindestdämmdicke; zusätzlich werden Anforderungen an den Wärmeschutz nach GEG erfüllt.

³⁾Zur richtigen Dimensionierung der Dämmdicke bei Rohrleitungen mit kalten Medien beachten Sie bitte die Hinweise in unserer Montageanleitung Teclit KälteDämmung - Rohrleitungen.

[®]Die Hinweise und Ausführungsempfehlungen auf Seite 162 sind zu beachten.

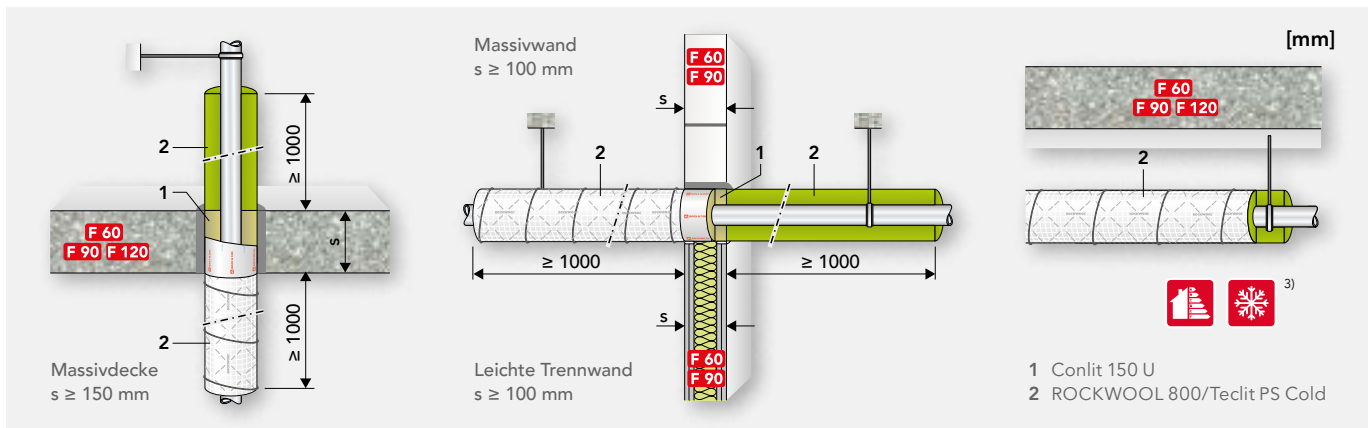
¹¹⁾Die Verwendung dieser Dimension an Edelstahlleitungen kann im Rahmen der Übereinstimmungserklärung als nicht wesentliche Abweichung vom abP P-3725/4130-MPA BS beschrieben werden.

Alle Randbedingungen der angegebenen allgemeinen bauaufsichtlichen Prüfzeugnisse (abP) bzw. allgemeinen Bauartgenehmigungen (aBG) müssen berücksichtigt werden.

3.1 Metallrohre ohne/mit Ummantelung

R 60- bis R 120-Rohrdurchführungen für die Geberit Mapress Versorgungssysteme mit nichtbrennbaren und brennbaren Medien, z. B. Trinkwasser, Heizung, Gase

- GEBERIT** **Mapress Edelstahl** für Trinkwasser, Heizung und Gase
- Mapress C-Stahl⁸⁾**, außen verzinkt, für Heizung
- Mapress C-Stahl mit PP-Ummantelung** für Heizung
- Mapress Kupfer** für Trinkwasser, Heizung und Gase



Rohrsystem/Rohrdimensionen			Conlit 150 U Länge ≥ s Wand-/Deckendicke				ROCKWOOL 800 Teclit PS Cold ³⁾		
	Außen-Ø d _a [mm]	DN	Dimension ¹⁾ d _i /d [mm]	Kernbohrung d _k [mm]	GEG 50 % ²⁾ d _i /d [mm]	Kernbohrung d _k [mm]	Dimension ¹⁾ d _i /d [mm]	GEG 50 % ²⁾ d _i /d [mm]	GEG 100 % ²⁾ d _i /d [mm]
Mapress Edelstahl	12,0	10	12/24	60	12/24	60	15/20	15/20	15/20
	15,0	12	15/22,5	60	15/22,5	60	15/20	15/20	15/20
	18,0	15	18/21	60	18/21	60	18/20	18/20	18/20
	22,0	20	22/19	60	22/19	60	22/20	22/20	22/20
Mapress C-Stahl	28,0	25	28/26	80	28/26	80	28/20	28/20	28/30
	35,0	32	35/22,5	80	35/22,5	80	35/20	35/20	35/30
Mapress C-Stahl mit PP-Ummantelung	42,0	40	42/19 ¹¹⁾	80	42/29	100	42/30	42/20	42/40
	54,0	50	54/38	130	54/38	130	54/30	54/30	54/60 ⁷⁾
Mapress Kupfer	76,1	65	76/37	150	76/52	180	76/30	76/40	76/80
	88,9	80	89/30,5	150	89/65,5	220	89/30	89/50	89/100
	108,0	100	108/36	180	108/71	250	108/30	108/50	108/100

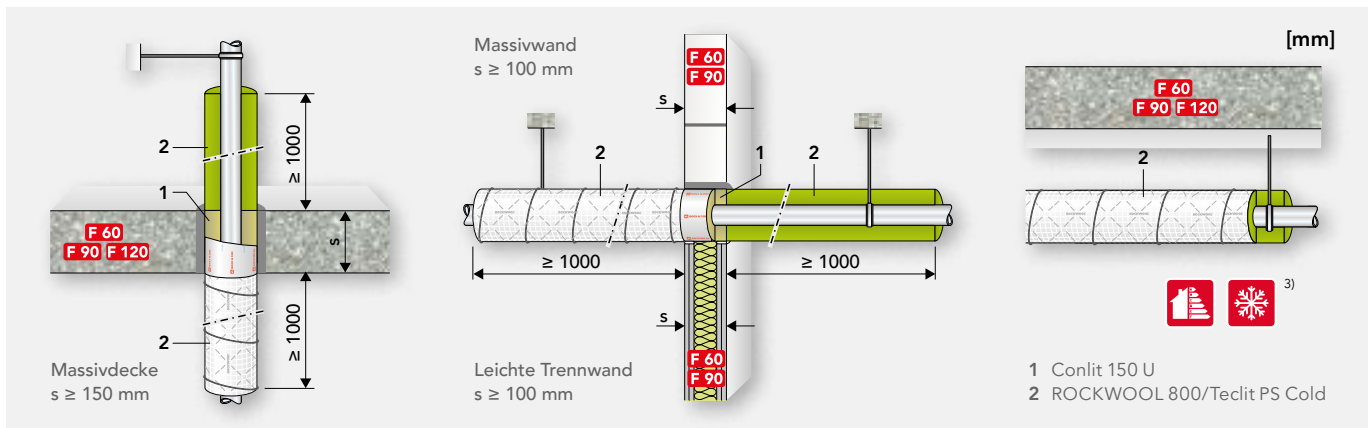
Hinweise/besondere Einbaubedingungen

- ¹⁾In Verbindung mit Rohrabschottungen nach abP P-3725/4130-MPA BS erforderliche Mindestdämmdicke, ohne Berücksichtigung zusätzlicher Anforderungen, z. B. an den Wärmeschutz.
- ²⁾In Verbindung mit Rohrabschottungen nach abP P-3725/4130-MPA BS erforderliche Mindestdämmdicke; zusätzlich werden Anforderungen an den Wärmeschutz nach GEG erfüllt.
- ³⁾Zur richtigen Dimensionierung der Dämmdicke bei Rohrleitungen mit kalten Medien beachten Sie bitte die Hinweise in unserer Montageanleitung Teclit Kälte-dämmung - Rohrleitungen.
- ⁷⁾Bei Kupferrohren genügt eine Dämmdicke von 50 mm.
- ⁸⁾Die Hinweise und Ausführungsempfehlungen auf Seite 162 sind zu beachten.
- ¹¹⁾Die Verwendung dieser Dimension an Edelstahlleitungen kann im Rahmen der Übereinstimmungserklärung als nicht wesentliche Abweichung vom abP P-3725/4130-MPA BS beschrieben werden.

Alle Randbedingungen der angegebenen allgemeinen bauaufsichtlichen Prüfzeugnisse (abP) bzw. allgemeinen Bauartgenehmigungen (aBG) müssen berücksichtigt werden.

3.1 Metallrohre ohne/mit Ummantelung

R 60- bis R 120-Rohrdurchführungen für das IVT Versorgungssystem mit nichtbrennbaren Medien, z. B. Trinkwasser, Heizung



Rohrsystem/Rohrdimensionen			Conlit 150 U Länge ≥ s Wand-/Deckendicke				ROCKWOOL 800 Teclit PS Cold ³⁾		
	Außen-Ø d _a [mm]	DN	Dimension ¹⁾ d _i /d [mm]	Kernbohrung d _k [mm]	GEG 50 % ²⁾ d _i /d [mm]	Kernbohrung d _k [mm]	Dimension ¹⁾ d _i /d [mm]	GEG 50 % ²⁾ d _i /d [mm]	GEG 100 % ²⁾ d _i /d [mm]
IVT Edelstahl- Rohrsystem	15,0	12	15/22,5	60	15/22,5	60	15/20	15/20	15/20
	18,0	15	18/21	60	18/21	60	18/20	18/20	18/20
	22,0	20	22/19	60	22/19	60	22/20	22/20	22/20
	28,0	25	28/26	80	28/26	80	28/20	28/20	28/30
	35,0	32	35/22,5	80	35/22,5	80	35/20	35/20	35/30
	42,0	40	42/19 ¹¹⁾	80	42/29	100	42/30	42/20	42/40
	54,0	50	54/38	130	54/38	130	54/30	54/30	54/50
	76,1	65	76/37	150	76/52	180	76/30	76/40	76/80
	88,9	80	89/30,5	150	89/65,5	220	89/30	89/50	89/100
	108,0	100	108/36	180	108/71	250	108/30	108/50	108/100

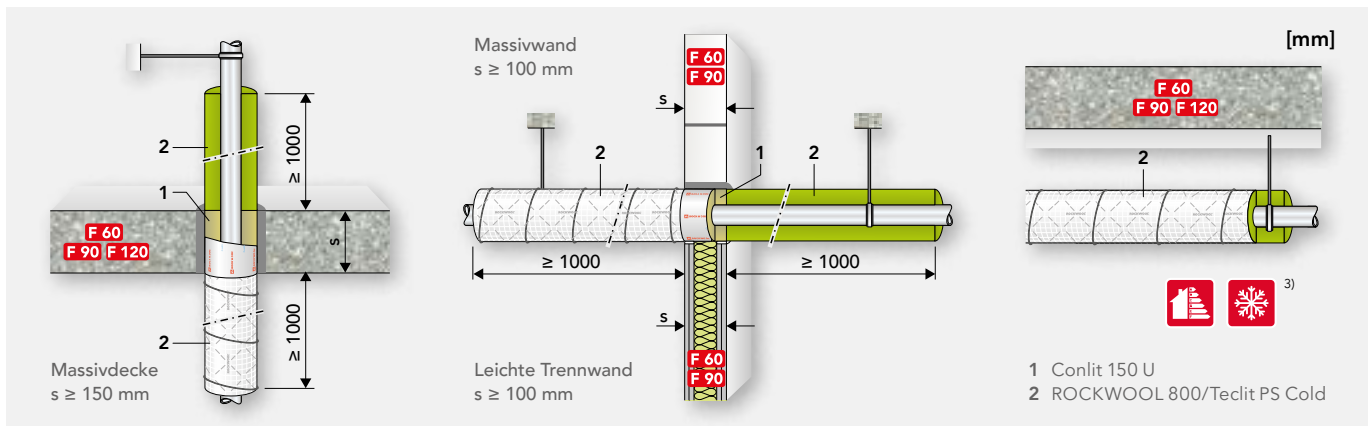
Hinweise/besondere Einbaubedingungen

- ¹⁾In Verbindung mit Rohrabschottungen nach abP P-3725/4130-MPA BS erforderliche Mindestdämmdicke, ohne Berücksichtigung zusätzlicher Anforderungen, z. B. an den Wärmeschutz.
- ²⁾In Verbindung mit Rohrabschottungen nach abP P-3725/4130-MPA BS erforderliche Mindestdämmdicke; zusätzlich werden Anforderungen an den Wärmeschutz nach GEG erfüllt.
- ³⁾Zur richtigen Dimensionierung der Dämmdicke bei Rohrleitungen mit kalten Medien beachten Sie bitte die Hinweise in unserer Montageanleitung Teclit KälteDämmung - Rohrleitungen.
- ¹¹⁾Die Verwendung dieser Dimension an Edelstahlleitungen kann im Rahmen der Übereinstimmungserklärung als nicht wesentliche Abweichung vom abP P-3725/4130-MPA BS beschrieben werden.

Alle Randbedingungen der angegebenen allgemeinen bauaufsichtlichen Prüfzeugnisse (abP) bzw. allgemeinen Bauartgenehmigungen (aBG) müssen berücksichtigt werden.

3.1 Metallrohre ohne/mit Ummantelung

R 60- bis R 120-Rohrdurchführungen für das Parker Transair® Versorgungssystem mit nichtbrennbaren Medien: Druckluft, Inertgas, Vakuum, Prozesswasser und Chemikalien transfer



Rohrsystem/Rohrdimensionen			Conlit 150 U Länge ≥ s Wand-/Deckendicke				ROCKWOOL 800 Teclit PS Cold ³⁾		
	Außen-Ø d _a [mm]	DN	Dimension ¹⁾ d _i /d [mm]	Kernbohrung d _k [mm]	GEG 50 % ²⁾ d _i /d [mm]	Kernbohrung d _k [mm]	Dimension ¹⁾ d _i /d [mm]	Dämmdicke d [mm]	Bekleidungs- länge L [mm]
Transair Stainless Steel	22,0	20	22/19	60	22/19	60	22/20	20	≥ 1000
	28,0	25	28/26	80	28/26	80	28/20	20	
	42,3	40	42/29	100	42/29	100	42/20	20	
	60,3	50	60/35	130	60/60	180	60/30	30	
	76,1	65	76/37	150	76/52	180	76/30	30	
	101,6	100	102/39	180	108/71	250	102/30	30	
	168,3	160	169/40,5	250	169/78		169/40	40	

Hinweise/besondere Einbaubedingungen

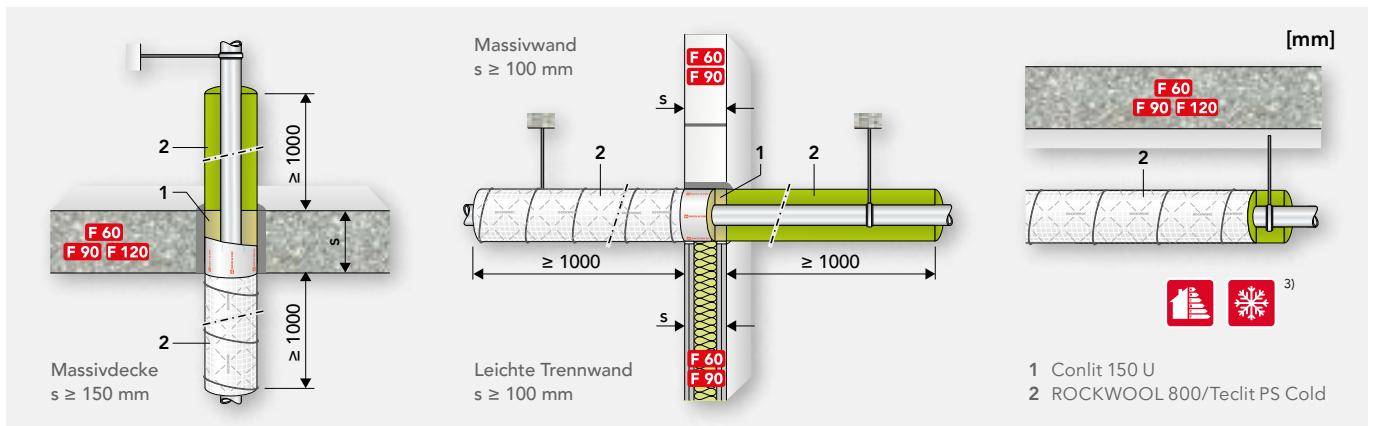
- ¹⁾ In Verbindung mit Rohrabschottungen nach abP P-3725/4130-MPA BS erforderliche Mindestdämmdicke, ohne Berücksichtigung zusätzlicher Anforderungen, z. B. an den Wärmeschutz.
- ²⁾ In Verbindung mit Rohrabschottungen nach abP P-3725/4130-MPA BS erforderliche Mindestdämmdicke; zusätzlich werden Anforderungen an den Wärmeschutz nach GEG erfüllt.
- ³⁾ Zur richtigen Dimensionierung der Dämmdicke bei Rohrleitungen mit kalten Medien beachten Sie bitte die Hinweise in unserer Montageanleitung Teclit KälteDämmung - Rohrleitungen.

Alle Randbedingungen der angegebenen allgemeinen bauaufsichtlichen Prüfzeugnisse (abP) bzw. allgemeinen Bauartgenehmigungen (aBG) müssen berücksichtigt werden.

3.1 Metallrohre ohne/mit Ummantelung

R 60- bis R 120-Rohrdurchführungen für die SANHA Installationssysteme mit nichtbrennbaren und brennbaren Medien, z. B. Trinkwasser, Heizung, Gase

SANHA	NiroSan-Press Edelstahlrohr Typ 1.4401 mit Pressfittings aus Edelstahl	NiroSan-ECO Presssystem Edelstahlrohr, wandstärkenreduziert, Typ 1.4404 mit Pressfittings aus Edelstahl	NiroTherm Presssystem Edelstahlrohr, wandstärkenreduziert, Typ 1.4301 mit Pressfittings aus Edelstahl oder Pressfittings verzinkt	SANHA-Press Kupferrohr mit Pressfittings aus Kupfer und Kupferlegierung	SANHA-Therm[®] Stahlrohr verzinkt mit Pressfittings verzinkt NiroSan F Edelstahlrohr Typ 1.4521 mit Pressfittings aus Edelstahl



Rohrsystem/Rohrdimensionen			Conlit 150 U Länge ≥ s Wand-/Deckendicke				ROCKWOOL 800 Teclit PS Cold ³⁾		
	Außen-Ø d _a [mm]	DN	Dimension ¹⁾ d _i /d [mm]	Kernbohrung d _k [mm]	GEG 50 % ²⁾ d _i /d [mm]	Kernbohrung d _k [mm]	Dimension d _i /d [mm]	GEG 50 % ²⁾ d _i /d [mm]	GEG 100 % ²⁾ d _i /d [mm]
	12,0	10	12/24	60	12/24	60	15/20	15/20	15/20
	15,0	12	15/22,5	60	15/22,5	60	15/20	15/20	15/20
	18,0	15	18/21	60	18/21	60	18/20	18/20	18/20
NiroSan-Press	22,0	20	22/19	60	22/19	60	22/20	22/20	22/20
NiroSan F	28,0	25	28/26	80	28/26	80	28/20	28/20	28/30
NiroSan-ECO Presssystem	35,0	32	35/22,5	80	35/22,5	80	35/20	35/20	35/30
NiroTherm Presssystem	42,0	40	42/19 ¹¹⁾	100	42/29	100	42/30	42/20	42/40
	54,0	50	54/38	130	54/38	130	54/30	54/30	54/60 ⁷⁾
SANHA-Press	64,0	60	64/33	130	64/33	130	64/30	64/30	64/60
SANHA-Therm	76,1	65	76/37	150	76/52	180	76/30	76/40	76/80
	88,9	80	89/30,5	150	89/65,5	220	89/30	89/50	89/100
	108,0	100	108/36	180	108/71	250	108/30	108/50	108/100

Hinweise/besondere Einbaubedingungen

- ¹⁾In Verbindung mit Rohrabschottungen nach abP P-3725/4130-MPA BS erforderliche Mindestdämmdicke, ohne Berücksichtigung zusätzlicher Anforderungen, z. B. an den Wärmeschutz.
- ²⁾In Verbindung mit Rohrabschottungen nach abP P-3725/4130-MPA BS erforderliche Mindestdämmdicke; zusätzlich werden Anforderungen an den Wärmeschutz nach GEG erfüllt.
- ³⁾Zur richtigen Dimensionierung der Dämmdicke bei Rohrleitungen mit kalten Medien beachten Sie bitte die Hinweise in unserer Montageanleitung Teclit KälteDämmung - Rohrleitungen.
- ⁷⁾Bei Kupferrohren genügt eine Dämmdicke von 50 mm.
- ⁸⁾Die Hinweise und Ausführungsempfehlungen auf Seite 162 sind zu beachten.
- ¹¹⁾Die Verwendung dieser Dimension an Edelstahlleitungen kann im Rahmen der Übereinstimmungserklärung als nicht wesentliche Abweichung vom abP P-3725/4130-MPA BS beschrieben werden.

Alle Randbedingungen der angegebenen allgemeinen bauaufsichtlichen Prüfzeugnisse (abP) bzw. allgemeinen Bauartgenehmigungen (abG) müssen berücksichtigt werden.

3.1 Metallrohre ohne/mit Ummantelung

R 60- bis R 120-Rohrdurchführungen für die Seppelfricke Installationssysteme mit nichtbrennbaren und brennbaren Medien, z. B. Trinkwasser, Heizung, Gase

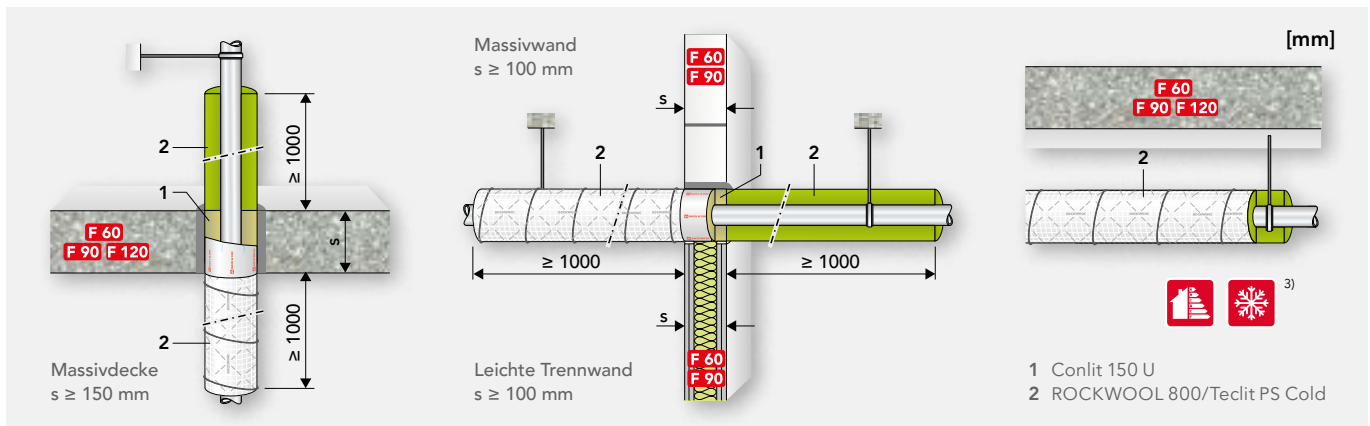


XPress Edelstahl
Edelstahlrohr mit Press-fittings aus Edelstahl
XPress C-Stahl[®]
C-Stahl-Rohr mit Press-fittings aus C-Stahl

SudoPress Edelstahl
Edelstahlrohr mit Press-fittings aus Edelstahl
SudoPress C-Stahl[®]
C-Stahl-Rohr mit Press-fittings aus C-Stahl

SudoPress Kupfer
Kupferrohr mit Press-fittings aus Kupfer und Rotguss

XPress Kupfer
Kupferrohr mit Press-fittings aus Kupfer und Rotguss



Rohrsystem/Rohrdimensionen			Conlit 150 U Länge ≥ s Wand-/Deckendicke				ROCKWOOL 800 Teclit PS Cold ³⁾		
	Außen-Ø d _a [mm]	DN	Dimension ¹⁾ d _i /d [mm]	Kernbohrung d _k [mm]	GEG 50 % ²⁾ d _i /d [mm]	Kernbohrung d _k [mm]	Dimension ¹⁾ d _i /d [mm]	GEG 50 % ²⁾ d _i /d [mm]	GEG 100 % ²⁾ d _i /d [mm]
XPress Edelstahl	12,0	10	12/24	60	12/24	60	15/20	15/20	15/20
	15,0	12	15/22,5	60	15/22,5	60	15/20	15/20	15/20
XPress C-Stahl	18,0	15	18/21	60	18/21	60	18/20	18/20	18/20
	22,0	20	22/19	60	22/19	60	22/20	22/20	22/20
XPress Kupfer	28,0	25	28/26	80	28/26	80	28/20	28/20	28/30
	35,0	32	35/22,5	80	35/22,5	80	35/20	35/20	35/30
SudoPress Edelstahl	42,0	40	42/19 ¹¹⁾	100	42/29	100	42/30	42/20	42/40
	54,0	50	54/38	130	54/38	130	54/30	54/30	54/60 ⁷⁾
SudoPress C-Stahl	76,1	65	76/37	150	76/52	180	76/30	76/40	76/80
	88,9	80	89/30,5	150	89/65,5	220	89/30	89/50	89/100
SudoPress Kupfer	108,0	100	108/36	180	108/71	250	108/30	108/50	108/100

Hinweise/besondere Einbaubedingungen

¹⁾ In Verbindung mit Rohrabschottungen nach abP P-3725/4130-MPA BS erforderliche Mindestdämmdicke, ohne Berücksichtigung zusätzlicher Anforderungen, z. B. an den Wärmeschutz.

²⁾ In Verbindung mit Rohrabschottungen nach abP P-3725/4130-MPA BS erforderliche Mindestdämmdicke; zusätzlich werden Anforderungen an den Wärmeschutz nach GEG erfüllt.

³⁾ Zur richtigen Dimensionierung der Dämmdicke bei Rohrleitungen mit kalten Medien beachten Sie bitte die Hinweise in unserer Montageanleitung Teclit Kälteämmung - Rohrleitungen.

⁷⁾ Bei Kupferrohren genügt eine Dämmdicke von 50 mm.

⁸⁾ Die Hinweise und Ausführungsempfehlungen auf Seite 162 sind zu beachten.

¹¹⁾ Die Verwendung dieser Dimension an Edelstahlleitungen kann im Rahmen der Übereinstimmungserklärung als nicht wesentliche Abweichung vom abP P-3725/4130-MPA BS beschrieben werden.

Alle Randbedingungen der angegebenen allgemeinen bauaufsichtlichen Prüfzeugnisse (abP) bzw. allgemeinen Bauartgenehmigungen (aBG) müssen berücksichtigt werden.

3.1 Metallrohre ohne/mit Ummantelung

R 60- bis R 120-Rohrdurchführungen für die Viega Installationssysteme mit nichtbrennbaren und brennbaren Medien, z. B. Trinkwasser, Heizung, Gase

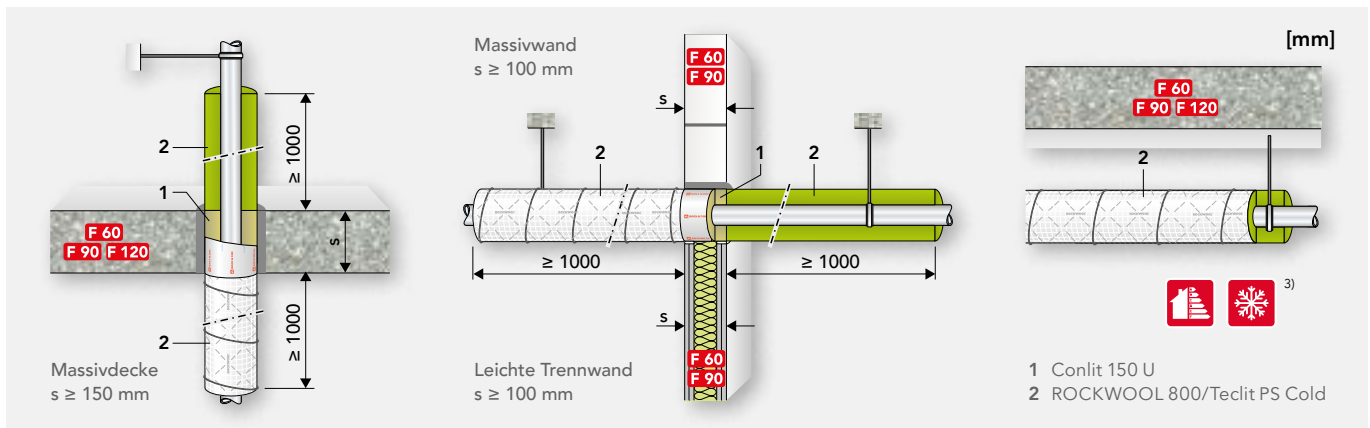


Sanpress-System
Edelstahlrohr
Typ 1.4401/1.4521 mit
Pressfittings aus Rotguss

Sanpress INOX-System
Edelstahlrohr
Typ 1.4401/1.4521 mit
Pressfittings aus
Edelstahl

Profipress-System
Kupferrohr mit Press-
fittings aus Kupfer und
Rotguss

Prestabo-System[®]
Stahlrohr verzinkt mit
Pressfittings verzinkt



Rohrsystem/Rohrdimensionen			Conlit 150 U Länge ≥ s Wand-/Deckendicke				ROCKWOOL 800 Teclit PS Cold ³⁾		
	Außen-Ø d _a [mm]	DN	Dimension ¹⁾ d _i /d [mm]	Kernbohrung d _k [mm]	GEG 50 % ²⁾ d _i /d [mm]	Kernbohrung d _k [mm]	Dimension ¹⁾ d _i /d [mm]	GEG 50 % ²⁾ d _i /d [mm]	GEG 100 % ²⁾ d _i /d [mm]
Sanpress-System	12,0	10	12/24	60	12/24	60	15/20	15/20	15/20
	15,0	12	15/22,5	60	15/22,5	60	15/20	15/20	15/20
	18,0	15	18/21	60	18/21	60	18/20	18/20	18/20
	22,0	20	22/19	60	22/19	60	22/20	22/20	22/20
	28,0	25	28/26	80	28/26	80	28/20	28/20	28/30
	35,0	32	35/22,5	80	35/22,5	80	35/20	35/20	35/30
	42,0	40	42/19 ¹¹⁾	100	42/29	100	42/30	42/20	42/40
	54,0	50	54/38	130	54/38	130	54/30	54/30	54/60 ⁷⁾
	64,0	60	64/33	130	64/33	130	64/30	64/30	64/60
	76,1	65	76/37	180	76/52	180	76/30	76/40	76/80
Prestabo-System	88,9	80	89/30,5	220	89/65,5	220	89/30	89/50	89/100
	108,0	100	108/36	250	108/71	250	108/30	108/50	108/100

Hinweise/besondere Einbaubedingungen

- ¹⁾In Verbindung mit Rohrabschottungen nach abP P-3725/4130-MPA BS erforderliche Mindestdämmdicke, ohne Berücksichtigung zusätzlicher Anforderungen, z. B. an den Wärmeschutz.
- ²⁾In Verbindung mit Rohrabschottungen nach abP P-3725/4130-MPA BS erforderliche Mindestdämmdicke; zusätzlich werden Anforderungen an den Wärmeschutz nach GEG erfüllt.
- ³⁾Zur richtigen Dimensionierung der Dämmdicke bei Rohrleitungen mit kalten Medien beachten Sie bitte die Hinweise in unserer Montageanleitung Teclit Kälte-dämmung - Rohrleitungen.
- ⁷⁾Bei Kupferrohren genügt eine Dämmdicke von 50 mm.
- ⁸⁾Die Hinweise und Ausführungsempfehlungen auf Seite 162 sind zu beachten.
- ¹¹⁾Die Verwendung dieser Dimension an Edelstahlleitungen kann im Rahmen der Übereinstimmungserklärung als nicht wesentliche Abweichung vom abP P-3725/4130-MPA BS beschrieben werden.

Alle Randbedingungen der angegebenen allgemeinen bauaufsichtlichen Prüfzeugnisse (abP) bzw. allgemeinen Bauartgenehmigungen (aBG) müssen berücksichtigt werden.

3.2 Kunststoff-/Mehrschichtverbundrohre

R 30- bis R 120-Rohrdurchführungen für die aquatherm Installationssysteme mit nichtbrennbaren Medien, z. B. Trinkwasser, Heizung, Kälte



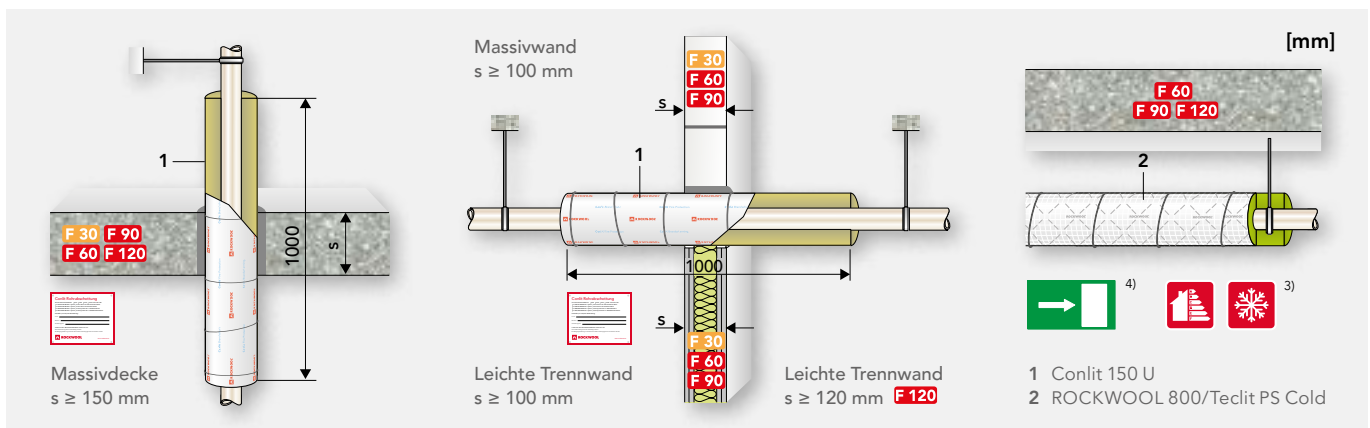
green pipe, PP-R
SDR 6 S
SDR 7,4 S
SDR 7,4 MF
SDR 7,4 MF UV
SDR 11 S

blue pipe, PP-R
SDR 7,4 MF
SDR 7,4 MF OT
SDR 7,4 MF UV
SDR 11 S

blue pipe, PP-RCT
SDR 9 MF RP
SDR 9 MF RP OT
SDR 9 MF RP UV
SDR 11 MF RP
SDR 11 MF RP OT
SDR 11 MF RP UV

green pipe, PP-RCT
SDR 9 MF RP
SDR 9 MF RP UV
red pipe, PP-R/B1
SDR 7,4, MF HI

grey pipe, PE-Xc/Al/PE-X
SDR 7,4
black system
PP-Registerrohr
orange system, PE-RT



Rohrsystem/Rohrdimensionen		Conlit 150 U				ROCKWOOL 800 Teclit PS Cold ³⁾			
	Außen-Ø d _a [mm]	GEG 50 % ¹⁾ d _i /d [mm]	Kernbohrung d _k [mm]	GEG 100 % ¹⁾ d _i /d [mm]	Kernbohrung d _k [mm]	BSU ⁴⁾ d _i /d [mm]	GEG 50 % ¹⁾ d _i /d [mm]	GEG 100 % ¹⁾ d _i /d [mm]	
Rohre ohne OT- oder UV-Schicht	14,0	14/23	60	15/42,5	100	15/30	15/20	15/20	
	16,0	16/22	60	16/42	100	18/30	18/20	18/20	
	17,0	17/21,5	60	18/41	100	18/30	18/20	18/20	
	20,0	20/20	60	20/40	100	22/30	22/20	22/20	
	25,0	25/17,5	60	25/37,5	100	28/30	28/20	28/20	
	green pipe	26,0	26/17	60	28/51	130	28/30	28/20	28/20
	blue pipe	32,0	32/24	80	32/49	130	35/30	35/20	35/30
	red pipe	40,0	40/20	80	40/45	130	42/30	42/20	42/40
	grey pipe	50,0	50/25	100	50/50	150	54/30	54/30	54/40
	black system	63,0	63/33,5	130	63/58,5	180	64/30	64/30	64/60
orange system	75,0	75/52,5	180	75/62,5	200	76/30	76/40	76/70	
	90,0	90/65	220			102/30	102/40	102/80	
	110,0	110/70	250			114/30	114/50	114/100	
Rohre mit OT- oder UV-Schicht	16,0	18/21	60	18/41	100	18/30	18/20	18/20	
	20,0	22/19	60	22/39	100	22/30	22/20	22/20	
	25,0	27/16,5	60	28/51	130	28/30	28/20	28/20	
	32,0	34/23	80	35/47,5	130	35/30	35/20	35/30	
	green pipe	40,0	42/19	80	42/54	130	42/30	42/20	42/40
	UV	50,0	53/23,5	100	54/53	160	54/30	54/30	54/40
	blue pipe	63,0	64/33	180	64/58	180	70/30	70/30	70/50
	OT + UV	75,0	76/51,5	180	76/62	200	89/30	89/40	89/70
		90,0	90/65	220			102/30	102/40	102/80
	110,0	113/53,5	220			114/30	114/50	114/100	

Hinweise/besondere Einbaubedingungen

¹⁾ In Verbindung mit Rohrabschottungen nach abP P-3726/4140-MPA BS erforderliche Mindestdämmdicke; zusätzlich werden Anforderungen an den Wärmeschutz nach GEG erfüllt.

³⁾ Zur richtigen Dimensionierung der Dämmdicke bei Rohrleitungen mit kalten Medien beachten Sie bitte die Hinweise in unserer Montageanleitung Teclit KälteDämmung - Rohrleitungen.

⁴⁾ Im Bereich von Rettungswegen kann die Brandlastkapselung mit der ROCKWOOL 800 bzw. Teclit PS Cold (Dämmdicke ≥ 30 mm) angewendet werden (siehe Seite 50 bis Seite 52).

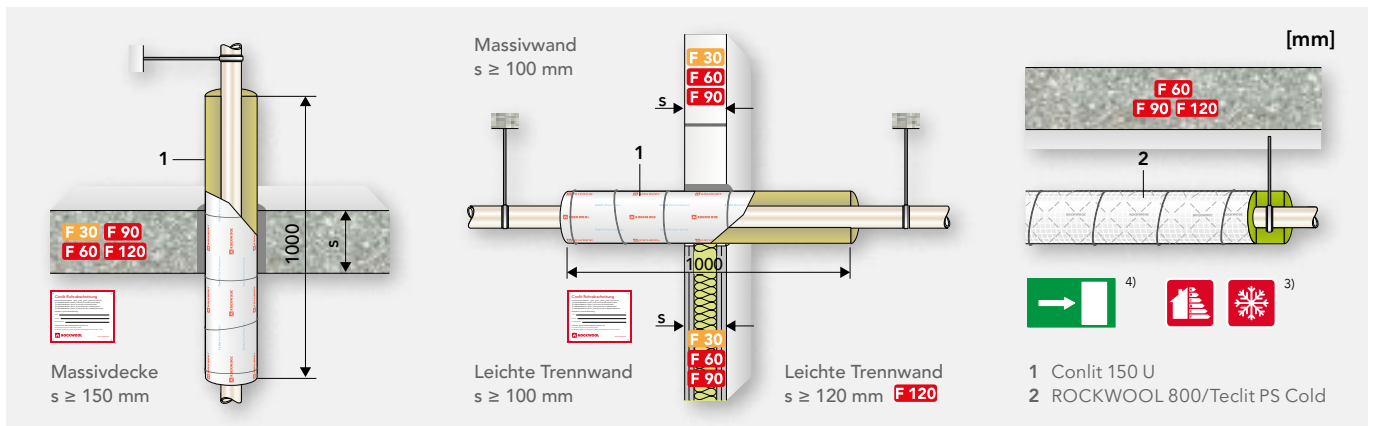
Alle Randbedingungen der angegebenen allgemeinen bauaufsichtlichen Prüfzeugnisse (abP) bzw. allgemeinen Bauartgenehmigungen (aBG) müssen berücksichtigt werden.

3.2 Kunststoff-/Mehrschichtverbundrohre

R 30- bis R 120-Rohrdurchführungen für die Bänninger Installationssysteme mit nichtbrennbaren Medien, z. B. Trinkwasser, Heizung



PP-RCT
Rohr SDR 7,4, SDR 9,
SDR 11
PP-RCT
Stabi-Verbundrohr
SDR 7,4, SDR 9



Rohrsystem/Rohrdimensionen		Conlit 150 U				ROCKWOOL 800 Teclit PS Cold ³⁾		
		Außen-Ø d _a [mm]	GEG 50 % ¹⁾ d _i /d [mm]	Kernbohrung d _k [mm]	GEG 100 % ¹⁾ d _i /d [mm]	Kernbohrung d _k [mm]	BSU ⁴⁾ d _i /d [mm]	GEG 50 % ¹⁾ d _i /d [mm]
PP-RCT Rohr	16,0	16/22	60	16/42	100	18/30	18/20	18/20
	20,0	20/20	60	20/40	100	22/30	22/20	22/20
	25,0	25/17,5	60	25/37,5	100	28/30	28/20	28/20
	32,0	32/24	80	32/49	130	35/30	35/20	35/30
	40,0	40/20	80	40/45	130	42/30	42/20	42/40
	50,0	50/25	100	50/50	150	54/30	54/30	54/40
	63,0	63/33,5	130	63/58,5	180	64/30	64/30	64/60
	75,0	75/52,5	180	75/62,5	200	76/30	76/40	76/70
	90,0	90/65	220			102/30	102/40	102/80
PP-RCT Stabi-Verbundrohr	110,0	110/70	250			114/30	114/50	114/100
	18,0	18/21	60	18/41	100	18/30	18/20	18/20
	22,0	22/19	60	22/39	100	22/30	22/20	22/20
	27,0	27/16,5	60	28/51	130	28/30	28/20	28/20
	34,0	34/23	80	35/47,5	130	35/30	35/47,5	35/30
	42,0	42/19	80	42/54	130	42/30	42/20	42/40
	52,0	53/23,5	100	54/53	160	54/30	54/30	54/40
	65,0	64/33	180	64/58	180	64/30	64/30	64/60
	92,0	92/64	200			102/40	102/40	102/80

Hinweise/besondere Einbaubedingungen

¹⁾In Verbindung mit Rohrabschottungen nach abP P-3726/4140-MPA BS erforderliche Mindestdämmstärke; zusätzlich werden Anforderungen an den Wärmeschutz nach GEG erfüllt.

³⁾Zur richtigen Dimensionierung der Dämmstärke bei Rohrleitungen mit kalten Medien beachten Sie bitte die Hinweise in unserer Montageanleitung Teclit KälteDämmung - Rohrleitungen.

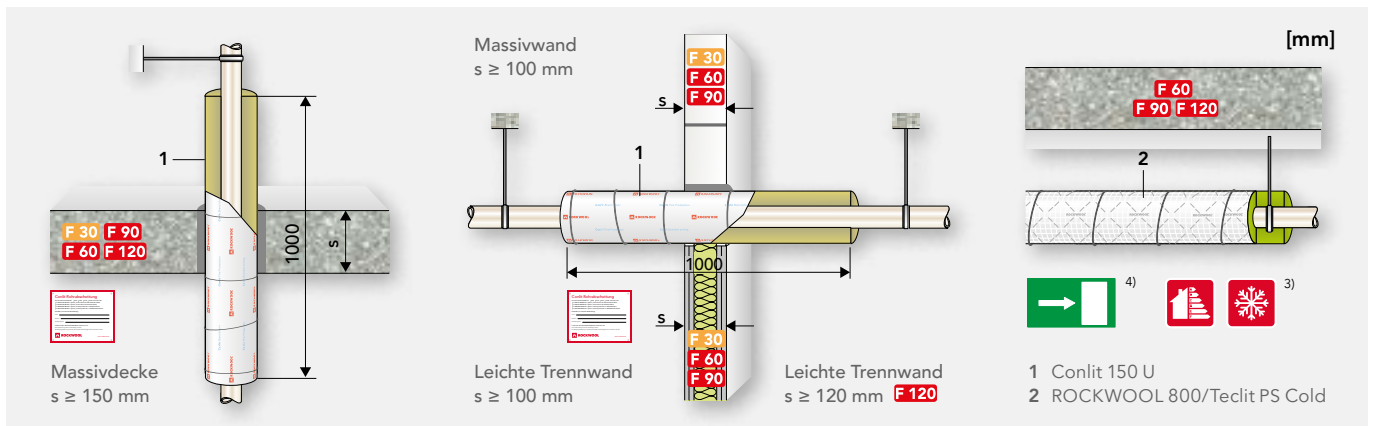
⁴⁾Im Bereich von Rettungswegen kann die Brandlastkapselung mit der ROCKWOOL 800 bzw. Teclit PS Cold (Dämmstärke ≥ 30 mm) angewendet werden (siehe Seite 50 bis Seite 52).

Alle Randbedingungen der angegebenen allgemeinen bauaufsichtlichen Prüfzeugnisse (abP) bzw. allgemeinen Bauartgenehmigungen (aBG) müssen berücksichtigt werden.

3.2 Kunststoff-/Mehrschichtverbundrohre

R 30- bis R 120-Rohrdurchführungen für das CONEL Installationssystem mit nichtbrennbaren Medien, z. B. Trinkwasser, Heizung

CONEL CONNECT MV
PE-RT/Al/PE-RT
CONNECTING ELEMENTS



Rohrsystem/Rohrdimensionen		Conlit 150 U				ROCKWOOL 800 Teclit PS Cold ³⁾		
	Außen-Ø d _a [mm]	GEG 50 % ¹⁾ d _i /d [mm]	Kernbohrung d _k [mm]	GEG 100 % ¹⁾ d _i /d [mm]	Kernbohrung d _k [mm]	BSU ⁴⁾ d _i /d [mm]	GEG 50 % ¹⁾ d _i /d [mm]	GEG 100 % ¹⁾ d _i /d [mm]
CONNECT MV	16,0	16/22	60	16/42	100	18/30	18/20	18/20
	20,0	20/20	60	20/40	100	22/30	22/20	22/20
	26,0	26/17	60	28/51	130	28/30	28/20	28/20
	32,0	32/24	80	32/49	130	35/30	35/20	35/30

Hinweise/besondere Einbaubedingungen

¹⁾ In Verbindung mit Rohrabschottungen nach abP P-3726/4140-MPA BS erforderliche Mindestdämmdicke; zusätzlich werden Anforderungen an den Wärmeschutz nach GEG erfüllt.

³⁾ Zur richtigen Dimensionierung der Dämmdicke bei Rohrleitungen mit kalten Medien beachten Sie bitte die Hinweise in unserer Montageanleitung Teclit KälteDämmung - Rohrleitungen.

⁴⁾ Im Bereich von Rettungswegen kann die Brandlastkapselung mit der ROCKWOOL 800 bzw. Teclit PS Cold (Dämmdicke ≥ 30 mm) angewendet werden (siehe Seite 50 bis Seite 52).

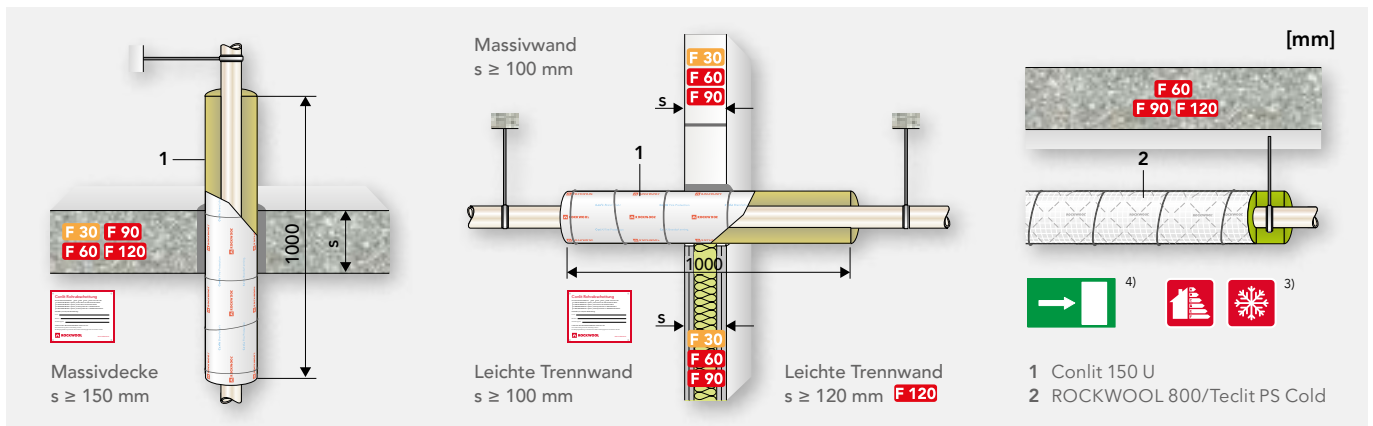
Alle Randbedingungen der angegebenen allgemeinen bauaufsichtlichen Prüfzeugnisse (abP) bzw. allgemeinen Bauartgenehmigungen (aBG) müssen berücksichtigt werden.

3.2 Kunststoff-/Mehrschichtverbundrohre

R 30- bis R 120-Rohrdurchführungen für die emcal Installationssysteme mit nichtbrennbaren Medien, z. B. Trinkwasser, Heizung

emcal PRESSO Laserflex
Verbundrohr
PE-X/Al/PE-X

PERFECT AQUA
Verbundrohr
PE-RT/Al/PE-RT



Rohrsystem/Rohrdimensionen		Conlit 150 U				ROCKWOOL 800 Teclit PS Cold ³⁾		
	Außen-Ø d _a [mm]	GEG 50 % ¹⁾ d _i /d [mm]	Kernbohrung d _k [mm]	GEG 100 % ¹⁾ d _i /d [mm]	Kernbohrung d _k [mm]	BSU ⁴⁾ d _i /d [mm]	GEG 50 % ¹⁾ d _i /d [mm]	GEG 100 % ¹⁾ d _i /d [mm]
PRESSO Laserflex Verbundrohr	16,0	16/22	60	16/42	100	18/30	18/20	18/20
	20,0	20/20	60	20/40	100	22/30	22/20	22/20
	26,0	26/17	60	28/51	130	28/30	28/20	28/20
	32,0	32/24	80	32/49	130	35/30	35/20	35/30
	40,0	40/20	80	40/45	130	42/30	42/20	42/40
	50,0	50/25	100	50/50	150	54/30	54/30	54/50
PERFECT AQUA Verbundrohr	63,0	63/33,5	130	63/58,5	180	64/30	64/30	64/60
	16,0	16/22	60	16/42	100	18/20	18/20	18/20
	20,0	20/20	60	20/40	100	22/30	22/20	22/20
	25,0	25/17,5	60	25/37,5	100	28/30	28/20	28/20
	32,0	32/24	80	32/49	130	35/30	35/20	35/30
	40,0	40/20	80	40/45	130	42/30	42/20	42/40
	50,0	50/25	100	50/50	150	54/30	54/30	54/50
	63,0	63/33,5	130	63/58,5	180	64/30	64/30	64/60

Hinweise/besondere Einbaubedingungen

¹⁾ In Verbindung mit Rohrabschottungen nach abP P-3726/4140-MPA BS erforderliche Mindestdämmdicke; zusätzlich werden Anforderungen an den Wärmeschutz nach GEG erfüllt.

³⁾ Zur richtigen Dimensionierung der Dämmdicke bei Rohrleitungen mit kalten Medien beachten Sie bitte die Hinweise in unserer Montageanleitung Teclit KälteDämmung - Rohrleitungen.

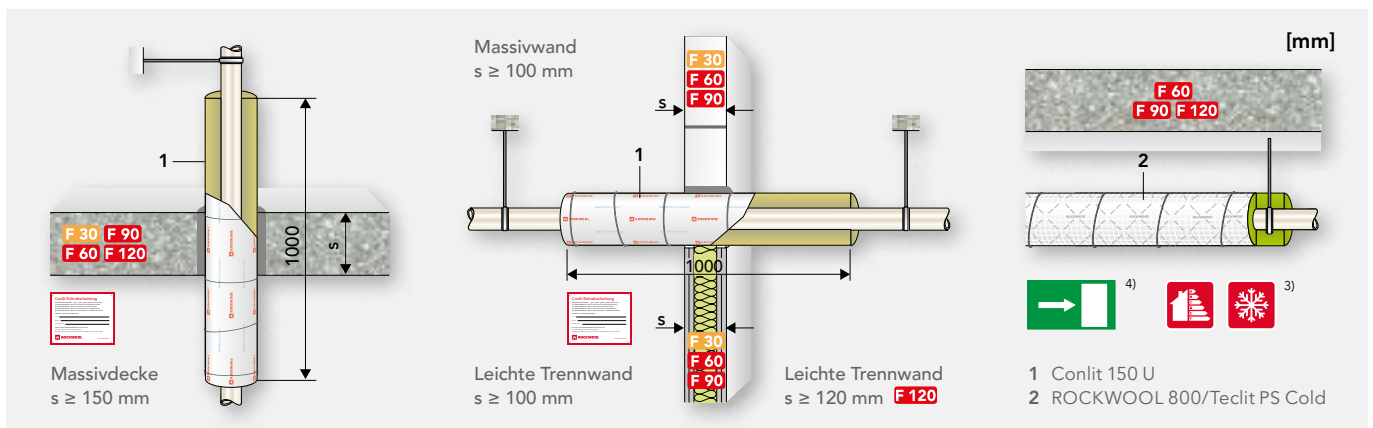
⁴⁾ Im Bereich von Rettungswegen kann die Brandlastkapselung mit der ROCKWOOL 800 bzw. Teclit PS Cold (Dämmdicke ≥ 30 mm) angewendet werden (siehe Seite 50 bis Seite 52).

Alle Randbedingungen der angegebenen allgemeinen bauaufsichtlichen Prüfzeugnisse (abP) bzw. allgemeinen Bauartgenehmigungen (aBG) müssen berücksichtigt werden.

3.2 Kunststoff-/Mehrschichtverbundrohre

R 30- bis R 120-Rohrdurchführungen für die FRÄNKISCHE alpex® Installationssysteme mit nichtbrennbaren Medien, z. B. Trinkwasser, Heizung, und für die alpex-gas Gasinstallation

FRÄNKISCHE alpex F50 PROFI PE-X/Al/PE alpex L PE-X/Al/PE alpex-gas PE-X/Al/PE



Rohrsystem/Rohrdimensionen		Conlit 150 U				ROCKWOOL 800 Teclit PS Cold ³⁾		
	Außen-Ø d _a [mm]	GEG 50 % ¹⁾ d _i /d [mm]	Kernbohrung d _k [mm]	GEG 100 % ¹⁾ d _i /d [mm]	Kernbohrung d _k [mm]	BSU ⁴⁾ d _i /d [mm]	GEG 50 % ¹⁾ d _i /d [mm]	GEG 100 % ¹⁾ d _i /d [mm]
alpex F50 PROFI	16,0	16/22	60	16/42	100	18/30	18/20	18/20
	20,0	20/20	60	20/40	100	22/30	22/20	22/20
	26,0	26/17	60	28/51	130	28/30	28/20	28/20
	32,0	32/24	80	32/49	130	35/30	35/20	35/30
alpex L	40,0	40/20	80	40/45	130	42/30	42/20	42/40
	50,0	50/25	100	50/50	150	54/30	54/30	54/40
	63,0	63/33,5	130	63/58,5	180	64/30	64/30	64/60
alpex-gas	75,0	75/52,5	180	75/62,5	200	76/30	76/40	76/70
	20,0	20/20	60					
	26,0	26/17	60					
	32,0	32/24	80					

Hinweise/besondere Einbaubedingungen

¹⁾In Verbindung mit Rohrabschottungen nach abP P-3726/4140-MPA BS erforderliche Mindestdämmdicke; zusätzlich werden Anforderungen an den Wärmeschutz nach GEG erfüllt.

³⁾Zur richtigen Dimensionierung der Dämmdicke bei Rohrleitungen mit kalten Medien beachten Sie bitte die Hinweise in unserer Montageanleitung Teclit KälteDämmung - Rohrleitungen.

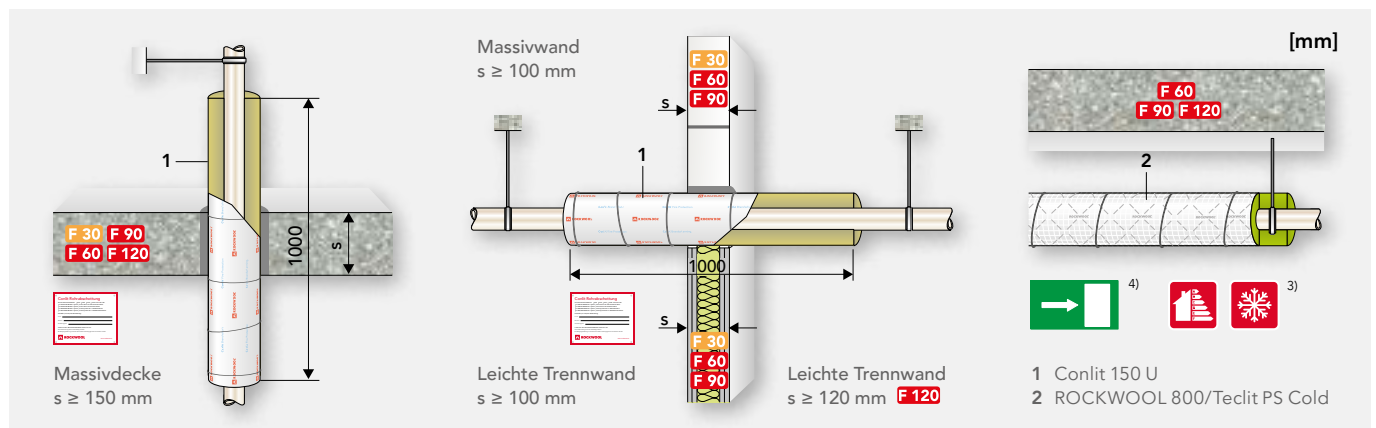
⁴⁾Im Bereich von Rettungswegen kann die Brandlastkapselung mit der ROCKWOOL 800 bzw. Teclit PS Cold (Dämmdicke ≥ 30 mm) angewendet werden (siehe Seite 50 bis Seite 52).

Alle Randbedingungen der angegebenen allgemeinen bauaufsichtlichen Prüfzeugnisse (abP) bzw. allgemeinen Bauartgenehmigungen (aBG) müssen berücksichtigt werden.

3.2 Kunststoff-/Mehrschichtverbundrohre

R 30- bis R 120-Rohrdurchführungen für das Mepla Versorgungssystem mit nichtbrennbaren Medien, z. B. Trinkwasser, Heizung

GEBERIT Mepla
Versorgungssystem
PE-Xb/Al/PE-HD



Rohrsystem/Rohrdimensionen		Conlit 150 U				ROCKWOOL 800 Teclit PS Cold ³⁾		
	Außen-Ø d _a [mm]	GEG 50 % ¹⁾ d _i /d [mm]	Kernbohrung d _k [mm]	GEG 100 % ¹⁾ d _i /d [mm]	Kernbohrung d _k [mm]	BSU ⁴⁾ d _i /d [mm]	GEG 50 % ¹⁾ d _i /d [mm]	GEG 100 % ¹⁾ d _i /d [mm]
Mepla Versorgungs- system	16,0	16/22	60	16/42	100	18/30	18/20	18/20
	20,0	20/20	60	20/40	100	22/30	22/20	22/20
	26,0	26/17	60	28/51	130	28/30	28/20	28/20
	32,0	32/24	80	32/49	130	35/30	35/20	35/30
	40,0	40/20	80	40/45	130	42/30	42/20	42/40
	50,0	50/25	100	50/50	150	54/30	54/30	54/40
	63,0	63/33,5	130	63/58,5	180	64/30	64/30	64/60
	75,0	75/52,5	180	75/62,5	200	76/30	76/40	76/70

Hinweise/besondere Einbaubedingungen

¹⁾In Verbindung mit Rohrabschottungen nach abP P-3726/4140-MPA BS erforderliche Mindestdämmdicke; zusätzlich werden Anforderungen an den Wärmeschutz nach GEG erfüllt.

³⁾Zur richtigen Dimensionierung der Dämmdicke bei Rohrleitungen mit kalten Medien beachten Sie bitte die Hinweise in unserer Montageanleitung Teclit Kälteämmung - Rohrleitungen.

⁴⁾Im Bereich von Rettungswegen kann die Brandlastkapselung mit der ROCKWOOL 800 bzw. Teclit PS Cold (Dämmdicke ≥ 30 mm) angewendet werden (siehe Seite 50 bis Seite 52).

Alle Randbedingungen der angegebenen allgemeinen bauaufsichtlichen Prüfzeugnisse (abP) bzw. allgemeinen Bauartgenehmigungen (aBG) müssen berücksichtigt werden.

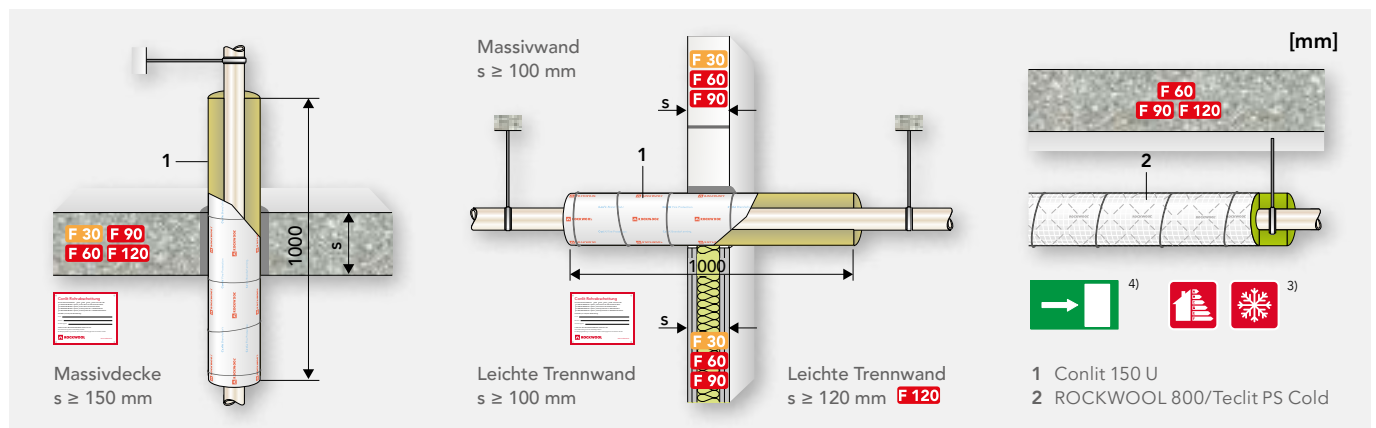
3.2 Kunststoff-/Mehrschichtverbundrohre

R 30- bis R 120-Rohrdurchführungen für die +GF+ Installationssysteme mit nichtbrennbaren Medien, z. B. Trinkwasser, Heizung

+GF+

JRG INSTAFLEX®²⁾
PB-Polybuten

iFIT²⁾
PE-HD/Al/PE-RT



Rohrsystem/Rohrdimensionen		Conlit 150 U				ROCKWOOL 800 Teclit PS Cold ³⁾		
	Außen-Ø d _a [mm]	GEG 50 % ¹⁾ d _i /d [mm]	Kernbohrung d _k [mm]	GEG 100 % ¹⁾ d _i /d [mm]	Kernbohrung d _k [mm]	BSU ⁴⁾ d _i /d [mm]	GEG 50 % ¹⁾ d _i /d [mm]	GEG 100 % ¹⁾ d _i /d [mm]
INSTAFLEX®	16,0	16/22	60	16/42	100	18/30	18/20	18/20
	20,0	20/20	60	20/40	100	22/30	22/20	22/20
	25,0	25/17,5	60	25/37,5	100	28/30	28/20	28/20
	32,0	32/24	80	32/49	130	35/30	35/20	35/30
	40,0	40/20	80	40/45	130	42/30	42/20	42/40
	50,0	50/25	100	50/50	150	54/30	54/30	54/40
	63,0	63/33,5	130	63/58,5	180	64/30	64/30	64/60
	75,0	75/52,5	180	75/62,5	200	76/30	76/40	76/70
	90,0	90/65	220			102/30	102/40	102/80
iFIT	110,0	110/70	250			114/30	114/50	114/100
	16,0	16/22	60	16/42	100	18/30	18/20	18/20
	20,0	20/20	60	20/40	100	22/30	22/20	22/20
	25,0	25/17,5	60	25/37,5	100	28/30	28/20	28/20
	32,0	32/24	80	32/49	130	35/30	35/20	35/30

Hinweise/besondere Einbaubedingungen

¹⁾ In Verbindung mit Rohrabschottungen nach abP P-3726/4140-MPA BS erforderliche Mindestdämmdicke; zusätzlich werden Anforderungen an den Wärmeschutz nach GEG erfüllt.

²⁾ Ummantelungen wie Schutzrohre oder werkseitig aufgebrachte Dämmschichten müssen im Bereich der Rohrabschottung entfernt werden.

³⁾ Zur richtigen Dimensionierung der Dämmdicke bei Rohrleitungen mit kalten Medien beachten Sie bitte die Hinweise in unserer Montageanleitung Teclit KälteDämmung - Rohrleitungen.

⁴⁾ Im Bereich von Rettungswegen kann die Brandlastkapselung mit der ROCKWOOL 800 bzw. Teclit PS Cold (Dämmdicke ≥ 30 mm) angewendet werden (siehe Seite 50 bis Seite 52).

Alle Randbedingungen der angegebenen allgemeinen bauaufsichtlichen Prüfzeugnisse (abP) bzw. allgemeinen Bauartgenehmigungen (aBG) müssen berücksichtigt werden.

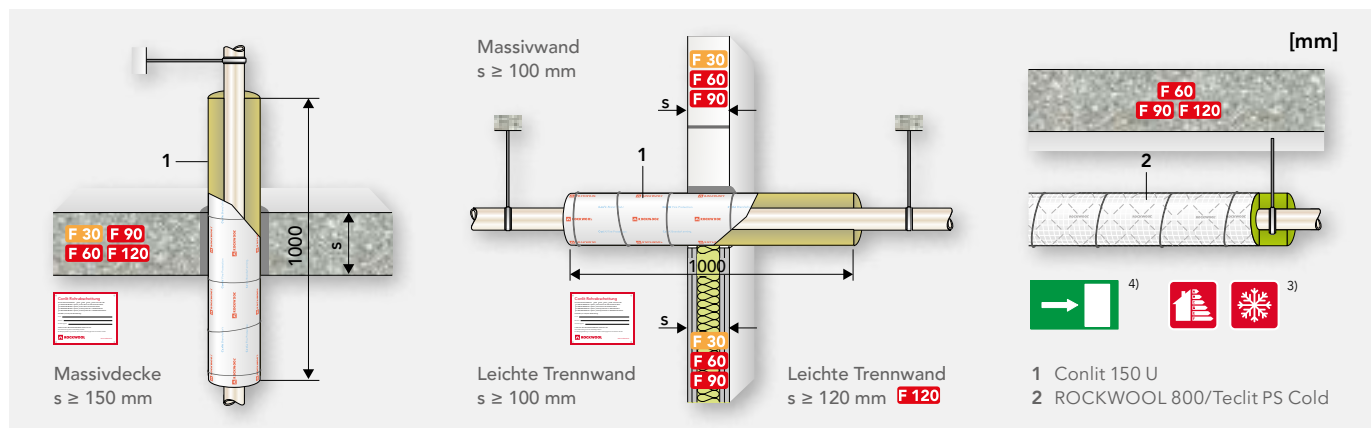
3.2 Kunststoff-/Mehrschichtverbundrohre

R 30- bis R 120-Rohrdurchführungen für die JRG Installationssysteme mit nichtbrennbaren Medien, z. B. Trinkwasser, Heizung

+GF+

JRG JRG Sanipex®²⁾
PE-Xa

JRG Sanipex MT®
PE-X/Al/PE-X

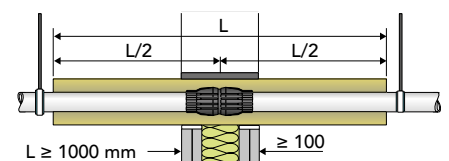


Rohrsystem/Rohrdimensionen		Conlit 150 U				ROCKWOOL 800 Teclit PS Cold ³⁾		
		Außen-Ø d _a [mm]	GEG 50 % ¹⁾ d _i /d [mm]	Kernbohrung d _k [mm]	GEG 100 % ¹⁾ d _i /d [mm]	Kernbohrung d _k [mm]	BSU ⁴⁾ d _i /d [mm]	GEG 50 % ¹⁾ d _i /d [mm]
JRG Sanipex®	12,0	12/24	60	12/34	80	15/30	15/20	15/20
	16,0	16/22	60	16/42	100	18/30	18/20	18/20
	20,0	20/20	60	20/40	100	22/30	22/20	22/20
	25,0	25/17,5	60	25/37,5	100	28/30	28/20	28/20
	32,0	32/24	80	32/49	130	35/30	35/20	35/30
	40,0	40/20	80	40/45	130	42/30	42/20	42/40
	50,0	50/25	100	50/50	150	54/30	54/30	54/40
JRG Sanipex MT®	63,0	63/33,5	130	63/58,5	180	64/30	64/30	64/60
	16,0	16/22	60	16/42	100	18/30	18/20	18/20
	20,0	20/20	60	20/40	100	22/30	22/20	22/20
	26,0	26/17	60	28/51	130	28/30	28/20	28/20
	32,0	32/24	80	32/49	130	35/30	35/20	35/30
	40,0	40/20	80	40/45	130	42/30	42/20	42/40

Hinweise/besondere Einbaubedingungen

- ¹⁾ In Verbindung mit Rohrabschottungen nach abP P-3726/4140-MPA BS erforderliche Mindestdämmstärke; zusätzlich werden Anforderungen an den Wärmeschutz nach GEG erfüllt.
- ²⁾ Ummantelungen wie Schutzrohre oder werkseitig aufgebrachte Dämmschichten müssen im Bereich der Rohrabschottung entfernt werden.
- ³⁾ Zur richtigen Dimensionierung der Dämmstärke bei Rohrleitungen mit kalten Medien beachten Sie bitte die Hinweise in unserer Montageanleitung Teclit KälteDämmung - Rohrleitungen.
- ⁴⁾ Im Bereich von Rettungswegen kann die Brandlastkapselung mit der ROCKWOOL 800 bzw. Teclit PS Cold (Dämmstärke ≥ 30 mm) angewendet werden (siehe Seite 50 bis Seite 52).

Alle Randbedingungen der angegebenen allgemeinen bauaufsichtlichen Prüfzeugnisse (abP) bzw. allgemeinen Bauartgenehmigungen (aBG) müssen berücksichtigt werden.



R 30- bis R 120-Abschottung in Massivwänden, leichten Trennwänden und Massivdecken
Weitere Hinweise zur Montage des JRG Rohrverbinders in Wand- und Deckendurchführungen siehe abP P-3726/4140-MPA BS, Anlage 19.

3.2 Kunststoff-/Mehrschichtverbundrohre

R 30- bis R 120-Rohrdurchführungen für die GIACOMINI Installationssysteme mit nichtbrennbaren Medien, z. B. Trinkwasser, Heizung

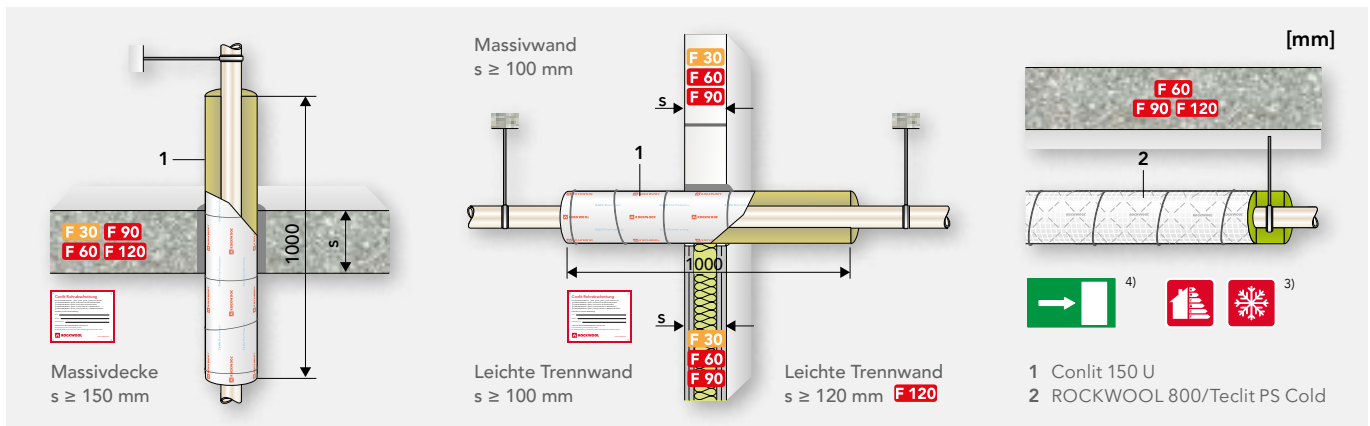


Giacogreen® PN 20
PP-R Typ 3
Giacotherm® PN 6
PE-RT

**Giacotherm® PN 10/
Giacotherm® PN 10²⁾**
PE-Xb

**Giacotherm® PN 10/
Giacoflex® PN 10**
PB-Polybuten

Giacomini® PN 10
PE-X/Al/PE-X



Rohrsystem/Rohrdimensionen		Conlit 150 U				ROCKWOOL 800 Teclit PS Cold ³⁾		
		Außen-Ø d _a [mm]	GEG 50 % ¹⁾ d _i /d [mm]	Kernbohrung d _k [mm]	GEG 100 % ¹⁾ d _i /d [mm]	Kernbohrung d _k [mm]	BSU ⁴⁾ d _i /d [mm]	GEG 50 % ¹⁾ d _i /d [mm]
Giacogreen®	20,0	20/20	60	20/40	100	22/30	22/20	22/20
	25,0	25/17,5	60	25/37,5	100	28/30	28/20	28/20
	32,0	32/24	80	32/49	130	35/30	35/20	35/30
	40,0	40/20	80	40/45	130	42/30	42/20	42/40
	50,0	50/25	100	50/50	150	54/30	54/30	54/40
	63,0	63/33,5	130	63/58,5	180	64/30	64/30	64/60
	75,0	75/52,5	180	75/62,5	200	76/30	76/40	76/70
	90,0	90/65	220			102/30	102/40	102/80
	110,0	110/70	250			114/30	114/50	114/100
Giacotherm® PE-RT	12,0	12/24	60	12/34	80	15/30	15/20	15/20
	14,0	14/23	60	15/42,5	100	15/30	15/20	15/20
Giacotherm® PE-Xb	16,0	16/22	60	16/42	100	18/30	18/20	18/20
	17,0	17/21,5	60	18/41	100	18/30	18/20	18/20
Giacoflex® PB	18,0	18/21	60	18/41	100	18/30	18/20	18/20
	20,0	20/20	60	20/40	100	22/30	22/20	22/20
Giacomini® PE-X/Al/PE-X	26,0	26/17	60	28/51	130	28/30	28/20	28/20

Hinweise/besondere Einbaubedingungen

¹⁾ In Verbindung mit Rohrabschottungen nach abP P-3726/4140-MPA BS erforderliche Mindestdämmstärke; zusätzlich werden Anforderungen an den Wärmeschutz nach GEG erfüllt.

²⁾ Ummantelungen wie Schutzrohre oder werkseitig aufgebrachte Dämmschichten müssen im Bereich der Rohrabschottung entfernt werden.

³⁾ Zur richtigen Dimensionierung der Dämmstärke bei Rohrleitungen mit kalten Medien beachten Sie bitte die Hinweise in unserer Montageanleitung Teclit KälteDämmung - Rohrleitungen.

⁴⁾ Im Bereich von Rettungswegen kann die Brandlastkapselung mit der ROCKWOOL 800 bzw. Teclit PS Cold (Dämmstärke ≥ 30 mm) angewendet werden (siehe Seite 50 bis Seite 52).

Alle Randbedingungen der angegebenen allgemeinen bauaufsichtlichen Prüfzeugnisse (abP) bzw. allgemeinen Bauartgenehmigungen (aBG) müssen berücksichtigt werden.

3.2 Kunststoff-/Mehrschichtverbundrohre

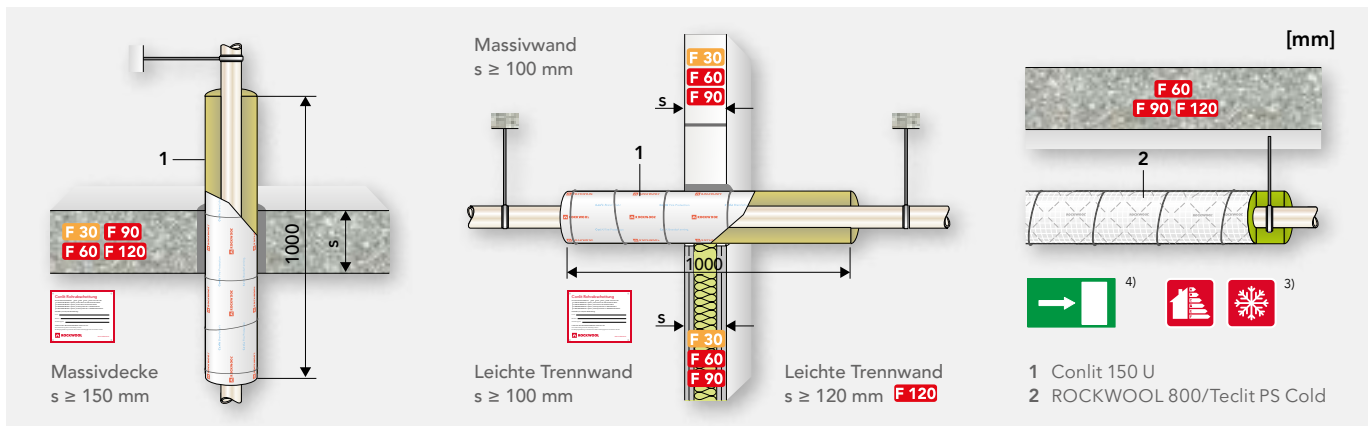
R 30- bis R 120-Rohrdurchführungen für die HENCO Installationssysteme mit nichtbrennbaren Medien, z. B. Trinkwasser, Heizung, Gas



STANDARD
PE-Xc/Al/PE-Xc

RIXc
PE-Xc/Al/PE-Xc

GAS STANDARD
PE-Xc/Al/PE-Xc



Rohrsystem/Rohrdimensionen		Conlit 150 U				ROCKWOOL 800 Teclit PS Cold ³⁾		
		Außen-Ø d _a [mm]	GEG 50 % ¹⁾ d _i /d [mm]	Kernbohrung d _k [mm]	GEG 100 % ¹⁾ d _i /d [mm]	Kernbohrung d _k [mm]	BSU ⁴⁾ d _i /d [mm]	GEG 50 % ¹⁾ d _i /d [mm]
STANDARD	16,0	16/22	60	16/42	100	18/30	18/20	18/20
	20,0	20/20	60	20/40	100	22/30	22/20	22/20
	26,0	26/17	60	28/51	130	28/30	28/20	28/20
	32,0	32/24	80	32/49	130	35/30	35/20	35/30
	40,0	40/20	80	40/45	130	42/30	42/20	42/40
	50,0	50/25	100	50/50	150	54/30	54/30	54/40
	63,0	63/33,5	130	63/58,5	180	64/30	64/30	64/60
	75,0	75/52,5	180	75/62,5	200	76/30	76/40	76/70
RIXc	16,0	16/22	60	16/42	100	18/30	18/20	18/20
	20,0	20/20	60	20/40	100	22/30	22/20	22/20
	26,0	26/17	60	28/51	130	28/30	28/20	28/20
GAS STANDARD	20,0	20/20	60					
	26,0	26/17	60					
	32,0	32/24	80					

Hinweise/besondere Einbaubedingungen

¹⁾ In Verbindung mit Rohrabschottungen nach abP P-3726/4140-MPA BS erforderliche Mindestdämmdicke; zusätzlich werden Anforderungen an den Wärmeschutz nach GEG erfüllt.

³⁾ Zur richtigen Dimensionierung der Dämmdicke bei Rohrleitungen mit kalten Medien beachten Sie bitte die Hinweise in unserer Montageanleitung Teclit KälteDämmung - Rohrleitungen.

⁴⁾ Im Bereich von Rettungswegen kann die Brandlastkapselung mit der ROCKWOOL 800 bzw. Teclit PS Cold (Dämmdicke ≥ 30 mm) angewendet werden (siehe Seite 50 bis Seite 52).

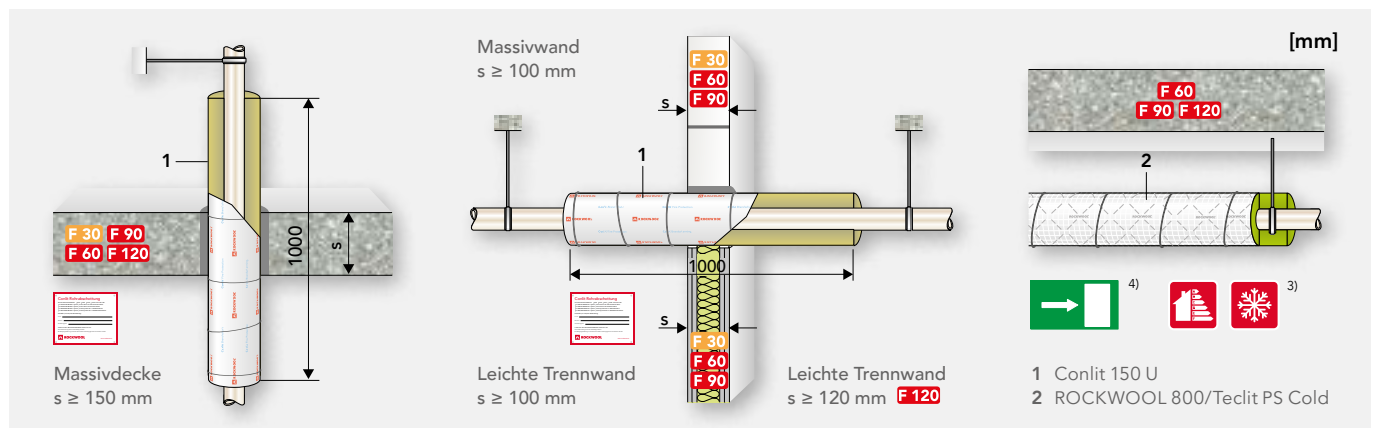
Alle Randbedingungen der angegebenen allgemeinen bauaufsichtlichen Prüfzeugnisse (abP) bzw. allgemeinen Bauartgenehmigungen (aBG) müssen berücksichtigt werden.

3.2 Kunststoff-/Mehrschichtverbundrohre

R 30- bis R 120-Rohrdurchführungen für die HEWING Installationssysteme mit nichtbrennbaren Medien, z. B. Trinkwasser, Heizung, Kälte



HEWING
MT-Verbundrohr²⁾
PE-Xc/Al/PE-X
PE-RT/Al/PE-RT



Rohrsystem/Rohrdimensionen		Conlit 150 U				ROCKWOOL 800 Teclit PS Cold ³⁾		
		Außen-Ø d _a [mm]	GEG 50 % ¹⁾ d _i /d [mm]	Kernbohrung d _k [mm]	GEG 100 % ¹⁾ d _i /d [mm]	Kernbohrung d _k [mm]	BSU ⁴⁾ d _i /d [mm]	GEG 50 % ¹⁾ d _i /d [mm]
HEWING PE-Xc PE-RT	10,0	10/25	60	10/35	80	15/30	15/20	15/20
	12,0	12/24	60	12/34	80	15/30	15/20	15/20
	16,0	16/22	60	16/42	100	18/30	18/20	18/20
	17,0	17/21,5	60	18/41	100	18/30	18/20	18/20
	20,0	20/20	60	20/40	100	22/30	22/20	22/20
	25,0	25/17,5	60	25/37,5	100	28/30	28/20	28/20
	26,0	26/17	60	28/51	130	28/30	28/20	28/20
	32,0	32/24	80	32/49	130	35/30	35/20	35/30
HEWING MT-Verbundrohr	40,0	40/20	80	40/45	130	42/30	42/20	42/40
	12,0	12/24	60	12/34	80	15/30	15/20	15/20
	14,0	14/23	60	15/42,5	100	15/30	15/20	15/20
	16,0	16/22	60	16/42	100	18/30	18/20	18/20
	20,0	20/20	60	20/40	100	22/30	22/20	22/20
	26,0	26/17	60	28/51	130	28/30	28/20	28/20
	32,0	32/24	80	32/49	130	35/30	35/20	35/30
	40,0	40/20	80	40/45	130	42/30	42/20	42/40
50,0	50/25	100	50/50	150	54/30	54/30	54/40	
63,0	63/33,5	130	63/58,5	180	64/30	64/30	64/60	

Hinweise/besondere Einbaubedingungen

¹⁾In Verbindung mit Rohrabschottungen nach abP P-3726/4140-MPA BS erforderliche Mindestdämmstärke; zusätzlich werden Anforderungen an den Wärmeschutz nach GEG erfüllt.

²⁾Ummantelungen wie Schutzrohre oder werkseitig aufgebrachte Dämmschichten müssen im Bereich der Rohrabschottung entfernt werden.

³⁾Zur richtigen Dimensionierung der Dämmstärke bei Rohrleitungen mit kalten Medien beachten Sie bitte die Hinweise in unserer Montageanleitung Teclit KälteDämmung - Rohrleitungen.

⁴⁾Im Bereich von Rettungswegen kann die Brandlastkapselung mit der ROCKWOOL 800 bzw. Teclit PS Cold (Dämmstärke ≥ 30 mm) angewendet werden (siehe Seite 50 bis Seite 52).

Alle Randbedingungen der angegebenen allgemeinen bauaufsichtlichen Prüfzeugnisse (abP) bzw. allgemeinen Bauartgenehmigungen (aBG) müssen berücksichtigt werden.

3.2 Kunststoff-/Mehrschichtverbundrohre

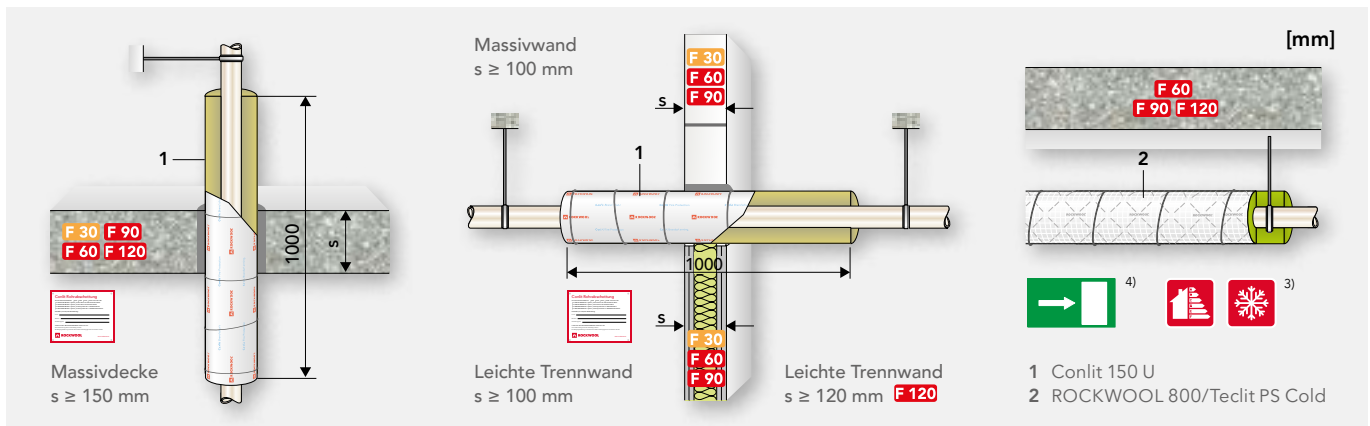
R 30- bis R 120-Rohrdurchführungen für die PRINETO Installationssysteme mit nichtbrennbaren Medien, z. B. Trinkwasser, Heizung



Flex-Rohr²⁾
PE-X

Nanoflex-Rohr²⁾
PE-X

Stabil-Rohr²⁾
PE-X



Rohrsystem/Rohrdimensionen		Conlit 150 U				ROCKWOOL 800 Teclit PS Cold ³⁾		
		Außen-Ø d _a [mm]	GEG 50 % ¹⁾ d _i /d [mm]	Kernbohrung d _k [mm]	GEG 100 % ¹⁾ d _i /d [mm]	Kernbohrung d _k [mm]	BSU ⁴⁾ d _i /d [mm]	GEG 50 % ¹⁾ d _i /d [mm]
Flex-Rohr	16,0	16/22	60	16/42	100	18/30	18/20	18/20
	20,0	20/20	60	20/40	100	22/30	22/20	22/20
	25,0	25/17,5	60	25/37,5	100	28/30	28/20	28/20
	32,0	32/24	80	32/49	130	35/30	35/20	35/30
Nanoflex-Rohr	16,0	16/22	60	16/42	100	18/30	18/20	18/20
	20,0	20/20	60	20/40	100	22/30	22/20	22/20
	25,0	25/17,5	60	25/37,5	100	28/30	28/20	28/20
	32,0	32/24	80	32/49	130	35/30	35/20	35/30
Stabil-Rohr	14,0	14/23	60	15/42,5	100	15/30	15/20	15/20
	17,0	17/21,5	60	18/41	100	18/30	18/20	18/20
	21,0	21/19,5	60	22/39	100	22/30	22/20	22/20
	26,0	26/17	60	28/51	130	28/30	28/20	28/20
	33,0	34/23	80	35/47,5	130	35/30	35/20	35/30
	42,0	42/19	80	42/54	130	42/30	42/20	42/40
	52,0	53/23,5	100	54/33	150	54/40	54/30	54/40
63,0	63/33,5	130	63/58,5	180	64/30	64/30	64/60	

Hinweise/besondere Einbaubedingungen

¹⁾ In Verbindung mit Rohrabschottungen nach abP P-3726/4140-MPA BS erforderliche Mindestdämmdicke; zusätzlich werden Anforderungen an den Wärmeschutz nach GEG erfüllt.

²⁾ Ummantelungen wie Schutzrohre oder werkseitig aufgebrachte Dämmschichten müssen im Bereich der Rohrabschottung entfernt werden.

³⁾ Zur richtigen Dimensionierung der Dämmdicke bei Rohrleitungen mit kalten Medien beachten Sie bitte die Hinweise in unserer Montageanleitung Teclit KälteDämmung - Rohrleitungen.

⁴⁾ Im Bereich von Rettungswegen kann die Brandlastkapselung mit der ROCKWOOL 800 bzw. Teclit PS Cold (Dämmdicke ≥ 30 mm) angewendet werden (siehe Seite 50 bis Seite 52).

Alle Randbedingungen der angegebenen allgemeinen bauaufsichtlichen Prüfzeugnisse (abP) bzw. allgemeinen Bauartgenehmigungen (aBG) müssen berücksichtigt werden.

3.2 Kunststoff-/Mehrschichtverbundrohre

R 30- bis R 120-Rohrdurchführungen für die KE KELIT Installationssysteme mit nichtbrennbaren Medien, z. B. Trinkwasser, Heizung



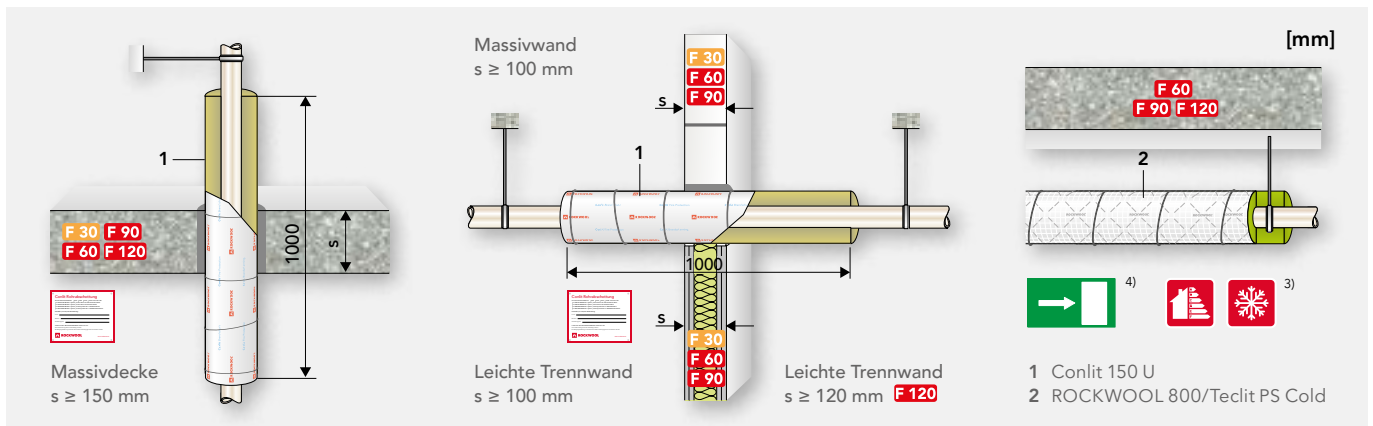
STEELOX
Pro-Rohr SMX140
PE-RT

KELOX
Metall-Kunststoff-
Verbundrohr
PEX/Alu/PEX

**KELEN Alu-
Verbundrohr**
PN 20
PP-R Typ 3
Alu-Sperrschicht

KELEN Rohr
PN 20,
PN 16 und PN 10
PP-R Typ 3

KEtrix Rohr
PP



Rohrsystem/Rohrdimensionen		Conlit 150 U				ROCKWOOL 800 Teclit PS Cold ³⁾		
		Außen-Ø d _a [mm]	GEG 50 % ¹⁾ d _i /d [mm]	Kernbohrung d _k [mm]	GEG 100 % ¹⁾ d _i /d [mm]	Kernbohrung d _k [mm]	BSU ⁴⁾ d _i /d [mm]	GEG 50 % ¹⁾ d _i /d [mm]
STEELOX Pro-Rohr SMX140	16,0	16/22	60	16/42	100	18/30	18/20	18/20
	20,0	20/20	60	20/40	100	22/30	22/20	22/20
	25,0	25/17,5	60	25/37,5	100	28/30	28/20	28/20
	14,0	14/23	60	15/42,5	100	15/30	15/20	15/20
KELOX KELEN Alu-Verbundrohr KELEN Rohr KEtrix Rohr	16,0	16/22	60	16/42	100	18/30	18/20	18/20
	20,0	20/20	60	20/40	100	22/30	22/20	22/20
	25,0	25/17,5	60	25/37,5	100	28/30	28/20	28/20
	32,0	32/24	80	32/49	130	35/30	35/20	35/30
	40,0	40/20	80	40/45	130	42/30	42/20	42/40
	50,0	50/25	100	50/50	150	54/30	54/30	54/40
	63,0	63/33,5	130	63/58,5	180	64/30	64/30	64/60
	75,0	75/52,5	180	75/62,5	200	76/30	76/40	76/70
	90,0	90/65	220			102/30	102/40	102/80
	110,0	110/70	250			114/30	114/50	114/100

Hinweise/besondere Einbaubedingungen

¹⁾ In Verbindung mit Rohrabschottungen nach abP P-3726/4140-MPA BS erforderliche Mindestdämmdicke; zusätzlich werden Anforderungen an den Wärmeschutz nach GEG erfüllt.

³⁾ Zur richtigen Dimensionierung der Dämmdicke bei Rohrleitungen mit kalten Medien beachten Sie bitte die Hinweise in unserer Montageanleitung Teclit KälteDämmung - Rohrleitungen.

⁴⁾ Im Bereich von Rettungswegen kann die Brandlastkapselung mit der ROCKWOOL 800 bzw. Teclit PS Cold (Dämmdicke ≥ 30 mm) angewendet werden (siehe Seite 50 bis Seite 52).

Alle Randbedingungen der angegebenen allgemeinen bauaufsichtlichen Prüfzeugnisse (abP) bzw. allgemeinen Bauartgenehmigungen (aBG) müssen berücksichtigt werden.

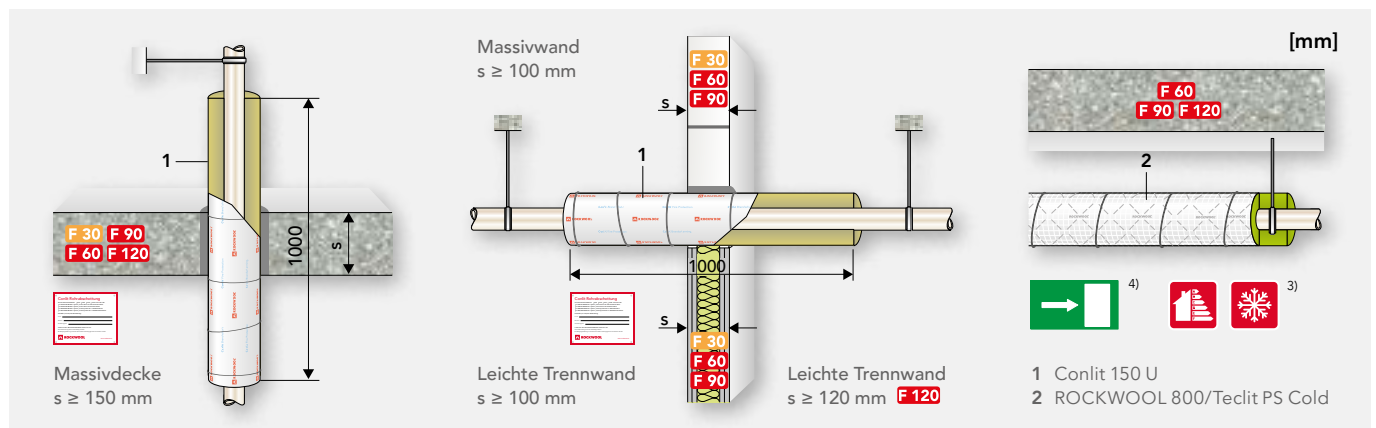
3.2 Kunststoff-/Mehrschichtverbundrohre

R 30- bis R 120-Rohrdurchführungen für die MAINCOR Installationssysteme mit nichtbrennbaren Medien, z. B. Trinkwasser, Heizung



**Mainpress
Verbundrohrsystem²⁾**
PE-RT/Al/PE-RT
nach DIN 4726/
DIN 4721/
EN ISO 16833

**Mainpex
Schiebehülensystem²⁾**
PE-RT/Al/PE-RT
nach DIN 4726/
DIN 4721/
EN ISO 16833



Rohrsystem/Rohrdimensionen		Conlit 150 U				ROCKWOOL 800 Teclit PS Cold ³⁾		
	Außen-Ø d_a [mm]	GEG 50 % ¹⁾ d_i/d [mm]	Kernbohrung d_k [mm]	GEG 100 % ¹⁾ d_i/d [mm]	Kernbohrung d_k [mm]	BSU ⁴⁾ d_i/d [mm]	GEG 50 % ¹⁾ d_i/d [mm]	GEG 100 % ¹⁾ d_i/d [mm]
Mainpress Verbundrohrsystem	16,0	16/22	60	16/42	100	18/30	18/20	18/20
	20,0	20/20	60	20/40	100	22/30	22/20	22/20
	25,0	25/17,5	60	25/37,5	100	28/30	28/20	28/20
	32,0	32/24	80	32/49	130	35/30	35/20	35/30
	40,0	40/20	80	40/45	130	42/30	42/20	42/40
	50,0	50/25	100	50/50	150	54/30	54/30	54/40
Mainpex Schiebehülensystem	16,0	16/22	60	16/42	100	18/30	18/20	18/20
	20,0	20/20	60	20/40	100	22/30	22/20	22/20
	25,0	25/17,5	60	25/37,5	100	28/30	28/20	28/20
	32,0	32/24	80	32/49	130	35/30	35/20	35/30
	40,0	40/20	80	40/45	130	42/30	42/20	42/40
	50,0	50/25	100	50/50	150	54/30	54/30	54/40

Hinweise/besondere Einbaubedingungen

¹⁾In Verbindung mit Rohrabschottungen nach abP P-3726/4140-MPA BS erforderliche Mindestdämmstärke; zusätzlich werden Anforderungen an den Wärmeschutz nach GEG erfüllt.

²⁾Ummantelungen wie Schutzrohre oder werkseitig aufgebraute Dämmschichten müssen im Bereich der Rohrabschottung entfernt werden.

³⁾Zur richtigen Dimensionierung der Dämmdicke bei Rohrleitungen mit kalten Medien beachten Sie bitte die Hinweise in unserer Montageanleitung Teclit Kälteämmung - Rohrleitungen.

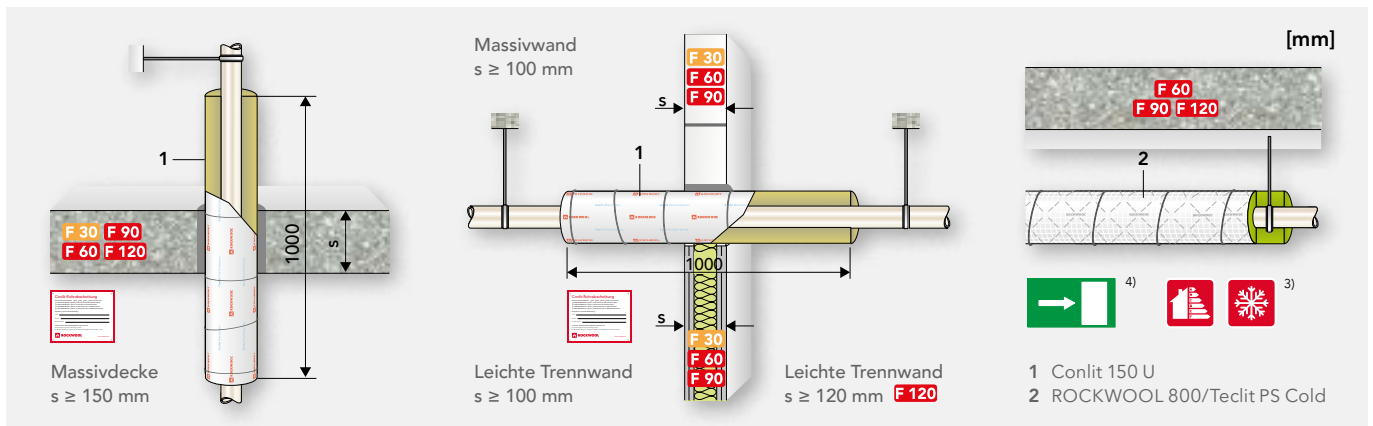
⁴⁾Im Bereich von Rettungswegen kann die Brandlastkapselung mit der ROCKWOOL 800 bzw. Teclit PS Cold (Dämmdicke ≥ 30 mm) angewendet werden (siehe Seite 50 bis Seite 52).

Alle Randbedingungen der angegebenen allgemeinen bauaufsichtlichen Prüfzeugnisse (abP) bzw. allgemeinen Bauartgenehmigungen (aBG) müssen berücksichtigt werden.

3.2 Kunststoff-/Mehrschichtverbundrohre

R 30- bis R 120-Rohrdurchführungen für das MEGARO® Installationssystem mit nichtbrennbaren Medien, z. B. Trinkwasser, Heizung

MEGARO MEGARO-MSVR
PE-RT/Al/PE-RT



Rohrsystem/Rohrdimensionen		Conlit 150 U				ROCKWOOL 800 Teclit PS Cold ³⁾		
	Außen-Ø d _a [mm]	GEG 50 % ¹⁾ d _i /d [mm]	Kernbohrung d _k [mm]	GEG 100 % ¹⁾ d _i /d [mm]	Kernbohrung d _k [mm]	BSU ⁴⁾ d _i /d [mm]	GEG 50 % ¹⁾ d _i /d [mm]	GEG 100 % ¹⁾ d _i /d [mm]
MEGARO-MSVR	14,0	14/23	60	15/42,5	100	15/30	15/20	15/20
	16,0	16/22	60	16/42	100	18/30	18/20	18/20
	20,0	20/20	60	20/40	100	22/30	22/20	22/20
	26,0	26/17	60	28/51	130	28/30	28/20	28/20
	32,0	32/24	80	32/49	130	35/30	35/20	35/30
	40,0	40/20	80	40/45	130	42/30	42/20	42/40

Hinweise/besondere Einbaubedingungen

¹⁾ In Verbindung mit Rohrabschottungen nach abP P-3726/4140-MPA BS erforderliche Mindestdämmdicke; zusätzlich werden Anforderungen an den Wärmeschutz nach GEG erfüllt.

³⁾ Zur richtigen Dimensionierung der Dämmdicke bei Rohrleitungen mit kalten Medien beachten Sie bitte die Hinweise in unserer Montageanleitung Teclit KälteDämmung - Rohrleitungen.

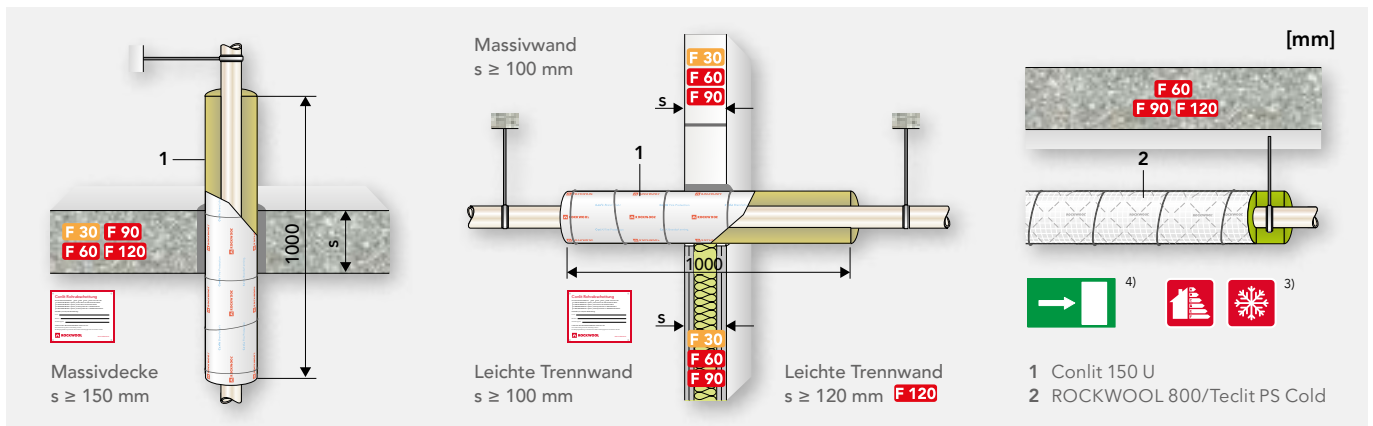
⁴⁾ Im Bereich von Rettungswegen kann die Brandlastkapselung mit der ROCKWOOL 800 bzw. Teclit PS Cold (Dämmdicke ≥ 30 mm) angewendet werden (siehe Seite 50 bis Seite 52).

Alle Randbedingungen der angegebenen allgemeinen bauaufsichtlichen Prüfzeugnisse (abP) bzw. allgemeinen Bauartgenehmigungen (aBG) müssen berücksichtigt werden.

3.2 Kunststoff-/Mehrschichtverbundrohre

R 30- bis R 120-Rohrdurchführungen für das multitubo systems Installationssystem mit nichtbrennbaren Medien, z. B. Trinkwasser, Heizung

multitubo systems
Mehrschichtverbundrohr²⁾
 PE-RT/Al/PE-RT
 nach DIN 16833



Rohrsystem/Rohrdimensionen		Conlit 150 U				ROCKWOOL 800 Teclit PS Cold ³⁾		
		Außen-Ø d _a [mm]	GEG 50 % ¹⁾ d _i /d [mm]	Kernbohrung d _k [mm]	GEG 100 % ¹⁾ d _i /d [mm]	Kernbohrung d _k [mm]	BSU ⁴⁾ d _i /d [mm]	GEG 50 % ¹⁾ d _i /d [mm]
multitubo systems Mehrschicht- verbundrohr	16,0	16/22	60	16/42	100	18/30	18/20	18/20
	20,0	20/20	60	20/40	100	22/30	22/20	22/20
	26,0	26/17	60	28/51	130	28/30	28/20	28/20
	32,0	32/24	80	32/49	130	35/30	35/20	35/30
	40,0	40/20	80	40/45	130	42/30	42/20	42/40
	50,0	50/25	100	50/50	150	54/30	54/30	54/40
	63,0	63/33,5	130	63/58,5	180	64/30	64/30	64/60
	75,0	75/52,5	180	75/62,5	200	76/30	76/40	76/70

Hinweise/besondere Einbaubedingungen

¹⁾In Verbindung mit Rohrabschottungen nach abP P-3726/4140-MPA BS erforderliche Mindestdämmdicke; zusätzlich werden Anforderungen an den Wärmeschutz nach GEG erfüllt.

²⁾Ummantelungen wie Schutzrohre oder werkseitig aufgebrachte Dämmschichten müssen im Bereich der Rohrabschottung entfernt werden.

³⁾Zur richtigen Dimensionierung der Dämmdicke bei Rohrleitungen mit kalten Medien beachten Sie bitte die Hinweise in unserer Montageanleitung Teclit KälteDämmung - Rohrleitungen.

⁴⁾Im Bereich von Rettungswegen kann die Brandlastkapselung mit der ROCKWOOL 800 bzw. Teclit PS Cold (Dämmdicke ≥ 30 mm) angewendet werden (siehe Seite 50 bis Seite 52).

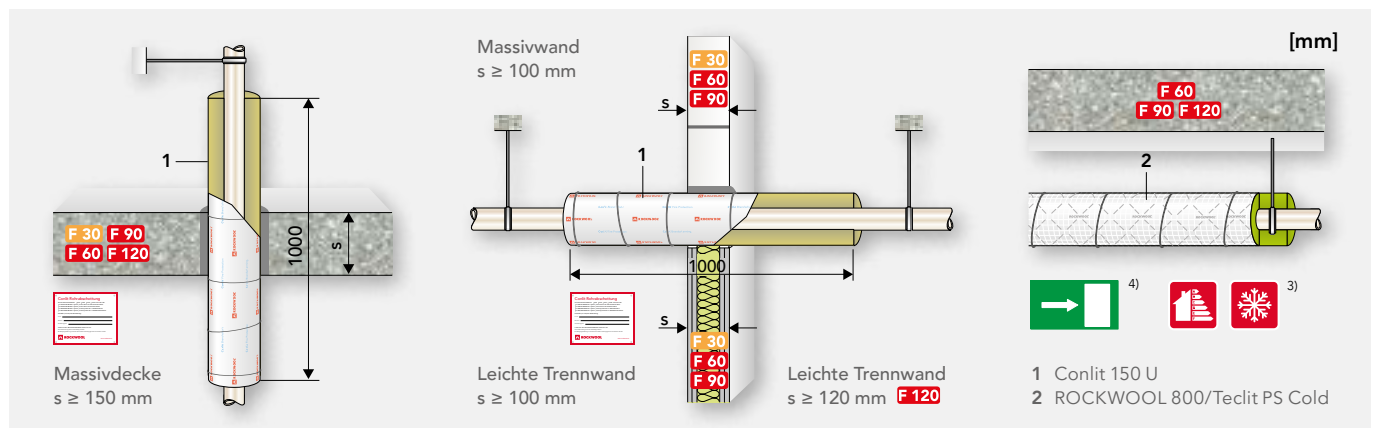
Alle Randbedingungen der angegebenen allgemeinen bauaufsichtlichen Prüfzeugnisse (abP) bzw. allgemeinen Bauartgenehmigungen (aBG) müssen berücksichtigt werden.

3.2 Kunststoff-/Mehrschichtverbundrohre

R 30- bis R 120-Rohrdurchführungen für die oventrop Installationssysteme mit nichtbrennbaren Medien, z. B. Trinkwasser, Heizung

oventrop Copipe HS
PE-X/Al/PE-X

Copipe HSC
PE-RT/Al/PE-RT



Rohrsystem/Rohrdimensionen		Conlit 150 U				ROCKWOOL 800 Teclit PS Cold ³⁾		
	Außen-Ø d _a [mm]	GEG 50 % ¹⁾ d _i /d [mm]	Kernbohrung d _k [mm]	GEG 100 % ¹⁾ d _i /d [mm]	Kernbohrung d _k [mm]	BSU ⁴⁾ d _i /d [mm]	GEG 50 % ¹⁾ d _i /d [mm]	GEG 100 % ¹⁾ d _i /d [mm]
Copipe HS	14,0	14/23	60	15/42,5	100	15/30	15/20	15/20
	16,0	16/22	60	16/42	100	18/30	18/20	18/20
	20,0	20/20	60	20/40	100	22/30	22/20	22/20
	26,0	26/17	60	28/51	130	28/30	28/20	28/20
	32,0	32/24	80	32/49	130	35/30	35/20	35/30
	40,0	40/20	80	40/45	130	42/30	42/20	42/40
	50,0	50/25	100	50/50	150	54/30	54/30	54/40
Copipe HSC	14,0	14/23	60	15/42,5	100	15/30	15/20	15/20
	16,0	16/22	60	16/42	100	18/30	18/20	18/20
	20,0	20/20	60	20/40	100	22/30	22/20	22/20
	26,0	26/17	60	28/51	130	28/30	28/20	28/20
	32,0	32/24	80	32/49	130	35/30	35/20	35/30
	40,0	40/20	80	40/45	130	42/30	42/20	42/40

Hinweise/besondere Einbaubedingungen

¹⁾ In Verbindung mit Rohrabschottungen nach abP P-3726/4140-MPA BS erforderliche Mindestdämmdicke; zusätzlich werden Anforderungen an den Wärmeschutz nach GEG erfüllt.

³⁾ Zur richtigen Dimensionierung der Dämmdicke bei Rohrleitungen mit kalten Medien beachten Sie bitte die Hinweise in unserer Montageanleitung Teclit KälteDämmung - Rohrleitungen.

⁴⁾ Im Bereich von Rettungswegen kann die Brandlastkapselung mit der ROCKWOOL 800 bzw. Teclit PS Cold (Dämmdicke ≥ 30 mm) angewendet werden (siehe Seite 50 bis Seite 52).

Alle Randbedingungen der angegebenen allgemeinen bauaufsichtlichen Prüfzeugnisse (abP) bzw. allgemeinen Bauartgenehmigungen (aBG) müssen berücksichtigt werden.

3.2 Kunststoff-/Mehrschichtverbundrohre

R 30- bis R 120-Rohrdurchführungen für die REHAU Installationssysteme mit nichtbrennbaren Medien, z. B. Trinkwasser, Heizung, und für RAUTITAN gas stabil Gasinstallation

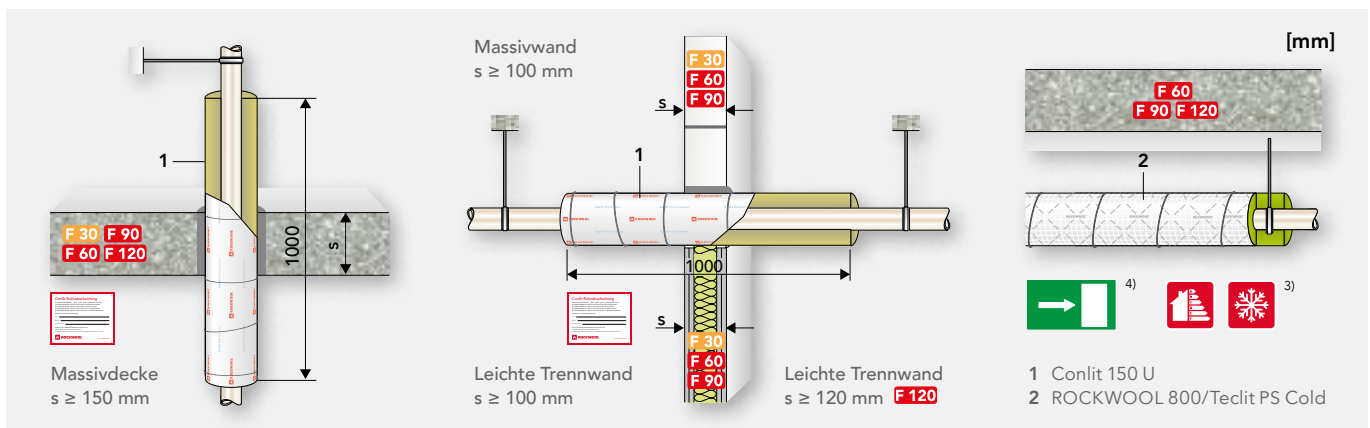


RAUTITAN his²⁾
PE-Xa

RAUTITAN flex
PE-Xa

RAUTITAN stabil
PE-X/Al/PE

RAUTITAN gas stabil
PE-X/Al/PE



Rohrsystem/Rohrdimensionen		Conlit 150 U				ROCKWOOL 800 Teclit PS Cold ³⁾		
	Außen-Ø d _a [mm]	GEG 50 % ¹⁾ d _i /d [mm]	Kernbohrung d _k [mm]	GEG 100 % ¹⁾ d _i /d [mm]	Kernbohrung d _k [mm]	BSU ⁴⁾ d _i /d [mm]	GEG 50 % ¹⁾ d _i /d [mm]	GEG 100 % ¹⁾ d _i /d [mm]
RAUTITAN his RAUTITAN flex	16,0	16/22	60	16/42	100	18/30	18/20	18/20
	20,0	20/20	60	20/40	100	22/30	22/20	22/20
	25,0	25/17,5	60	25/37,5	100	28/30	28/20	28/20
	32,0	32/24	80	32/49	130	35/30	35/20	35/30
	40,0	40/20	80	40/45	130	42/30	42/20	42/40
	50,0	50/25	100	50/50	150	54/30	54/30	54/40
RAUTITAN stabil	63,0	63/33,5	130	63/58,5	180	64/30	64/30	64/60
	16,0	16/22	60	16/42	100	18/30	18/20	18/20
	20,0	20/20	60	20/40	100	22/30	22/20	22/20
	25,0	25/17,5	60	25/37,5	100	28/30	28/20	28/20
	32,0	32/24	80	32/49	130	35/30	35/20	35/30
RAUTITAN gas stabil	40,0	40/20	80	40/45	130	42/30	42/20	42/40
	20,0	20/20	60					
	25,0	25/17,5	60					
	32,0	32/24	80					
	40,0	40/20	80					

Hinweise/besondere Einbaubedingungen

¹⁾ In Verbindung mit Rohrabschottungen nach abP P-3726/4140-MPA BS erforderliche Mindestdämmdicke; zusätzlich werden Anforderungen an den Wärmeschutz nach GEG erfüllt.

²⁾ Ummantelungen wie Schutzrohre oder werkseitig aufgebrachte Dämmschichten müssen im Bereich der Rohrabschottung entfernt werden.

³⁾ Zur richtigen Dimensionierung der Dämmdicke bei Rohrleitungen mit kalten Medien beachten Sie bitte die Hinweise in unserer Montageanleitung Teclit KälteDämmung - Rohrleitungen.

⁴⁾ Im Bereich von Rettungswegen kann die Brandlastkapselung mit der ROCKWOOL 800 bzw. Teclit PS Cold (Dämmdicke ≥ 30 mm) angewendet werden (siehe Seite 50 bis Seite 52).

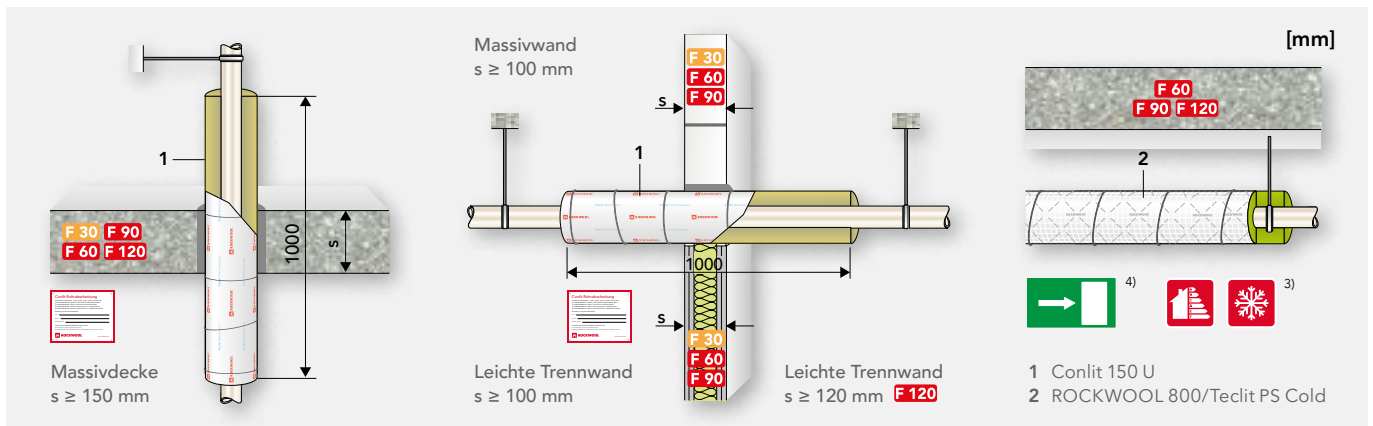
Alle Randbedingungen der angegebenen allgemeinen bauaufsichtlichen Prüfzeugnisse (abP) bzw. allgemeinen Bauartgenehmigungen (aBG) müssen berücksichtigt werden.

3.2 Kunststoff-/Mehrschichtverbundrohre

R 30- bis R 120-Rohrdurchführungen für das Roth Installationssystem mit nichtbrennbaren Medien, z. B. Trinkwasser, Heizung



Alu-Laserplus®
PE-HD/Al/PE



Rohrsystem/Rohrdimensionen		Conlit 150 U				ROCKWOOL 800 Teclit PS Cold ³⁾		
	Außen-Ø d _a [mm]	GEG 50 % ¹⁾ d _i /d [mm]	Kernbohrung d _k [mm]	GEG 100 % ¹⁾ d _i /d [mm]	Kernbohrung d _k [mm]	BSU ⁴⁾ d _i /d [mm]	GEG 50 % ¹⁾ d _i /d [mm]	GEG 100 % ¹⁾ d _i /d [mm]
Alu-Laserplus®	14,0	14/23	60	15/42,5	100	15/30	15/20	15/20
	17,0	17/21,5	60	18/41	100	18/30	18/20	18/20
	20,0	20/20	60	20/40	100	22/30	22/20	22/20
	25,0	25/17,5	60	25/37,5	100	28/30	28/20	28/20
	32,0	32/24	80	32/49	130	35/30	35/20	35/30
	40,0	40/20	80	40/45	130	42/30	42/20	42/40
	50,0	50/25	100	50/50	150	54/30	54/30	54/40
	63,0	63/33,5	130	63/58,5	180	64/30	64/30	64/60

Hinweise/besondere Einbaubedingungen

¹⁾In Verbindung mit Rohrabschottungen nach abP P-3726/4140-MPA BS erforderliche Mindestdämmdicke; zusätzlich werden Anforderungen an den Wärmeschutz nach GEG erfüllt.

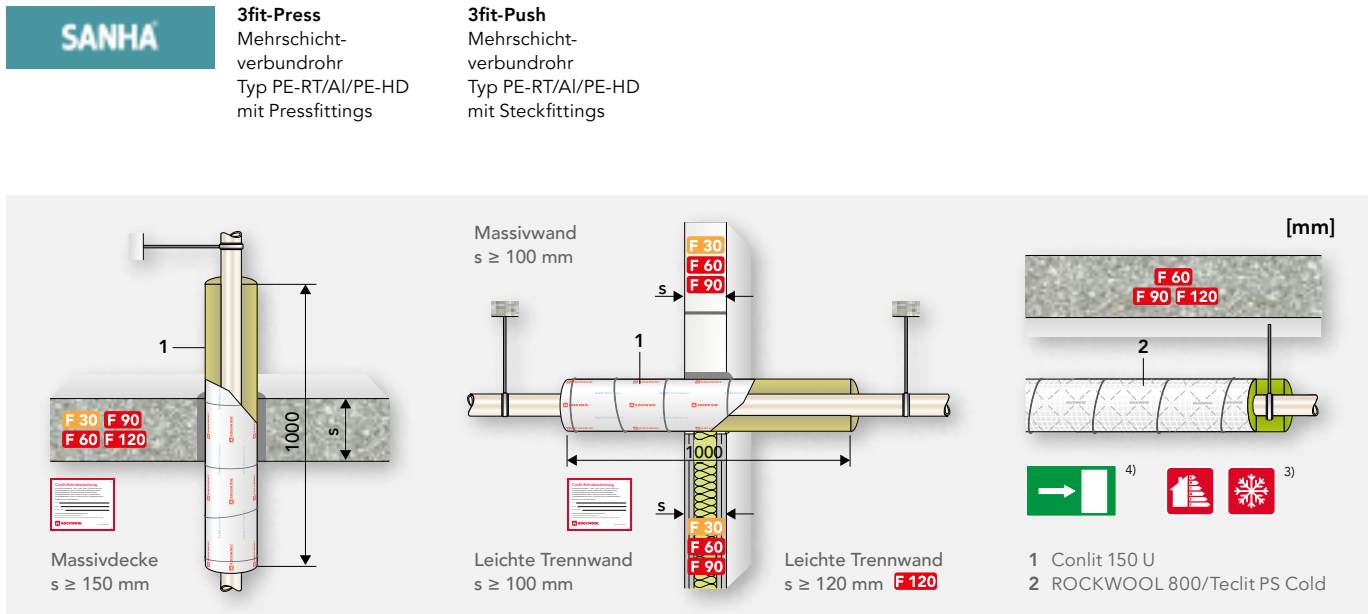
³⁾Zur richtigen Dimensionierung der Dämmdicke bei Rohrleitungen mit kalten Medien beachten Sie bitte die Hinweise in unserer Montageanleitung Teclit KälteDämmung - Rohrleitungen.

⁴⁾Im Bereich von Rettungswegen kann die Brandlastkapselung mit der ROCKWOOL 800 bzw. Teclit PS Cold (Dämmdicke ≥ 30 mm) angewendet werden (siehe Seite 50 bis Seite 52).

Alle Randbedingungen der angegebenen allgemeinen bauaufsichtlichen Prüfzeugnisse (abP) bzw. allgemeinen Bauartgenehmigungen (aBG) müssen berücksichtigt werden.

3.2 Kunststoff-/Mehrschichtverbundrohre

R 30- bis R 120-Rohrdurchführungen für die SANHA Installationssysteme mit nichtbrennbaren Medien, z. B. Trinkwasser, Heizung



Rohrsystem/Rohrdimensionen		Conlit 150 U				ROCKWOOL 800 Teclit PS Cold ³⁾		
		Außen-Ø d _a [mm]	GEG 50 % ¹⁾ d _i /d [mm]	Kernbohrung d _k [mm]	GEG 100 % ¹⁾ d _i /d [mm]	Kernbohrung d _k [mm]	BSU ⁴⁾ d _i /d [mm]	GEG 50 % ¹⁾ d _i /d [mm]
3fit-Press	14,0	14/23	60	15/42,5	100	15/30	15/20	15/20
	20,0	20/20	60	20/40	100	22/30	22/20	22/20
	26,0	26/17	60	28/51	130	28/30	28/20	28/20
	32,0	32/24	80	32/49	130	35/30	35/20	35/30
3fit-Push	40,0	40/20	80	40/45	130	42/30	42/20	42/40
	50,0	50/25	100	50/50	150	54/30	54/30	54/40
	63,0	63/33,5	130	63/58,5	180	64/30	64/30	64/60

Hinweise/besondere Einbaubedingungen

¹⁾ In Verbindung mit Rohrabschottungen nach abP P-3726/4140-MPA BS erforderliche Mindestdämmdicke; zusätzlich werden Anforderungen an den Wärmeschutz nach GEG erfüllt.

³⁾ Zur richtigen Dimensionierung der Dämmdicke bei Rohrleitungen mit kalten Medien beachten Sie bitte die Hinweise in unserer Montageanleitung Teclit Kälteämmung - Rohrleitungen.

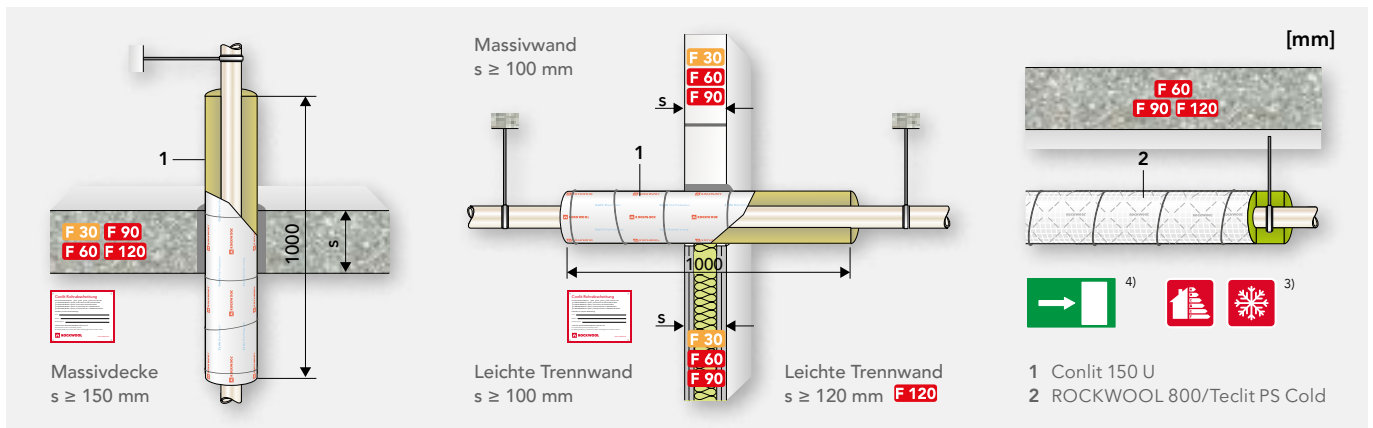
⁴⁾ Im Bereich von Rettungswegen kann die Brandlastkapselung mit der ROCKWOOL 800 bzw. Teclit PS Cold (Dämmdicke ≥ 30 mm) angewendet werden (siehe Seite 50 bis Seite 52).

Alle Randbedingungen der angegebenen allgemeinen bauaufsichtlichen Prüfzeugnisse (abP) bzw. allgemeinen Bauartgenehmigungen (abG) müssen berücksichtigt werden.

3.2 Kunststoff-/Mehrschichtverbundrohre

R 30- bis R 120-Rohrdurchführungen für die TECE Installationssysteme mit nichtbrennbaren Medien, z. B. Trinkwasser, Heizung, und für TECEflex-Gasinstallation

TECE **TECElogo-Verbundrohr** PE-Xc (PE-RT)/Al/PE-RT **TECEflex-Verbundrohr** PE-Xc/Al/PE-RT **TECEflex-Gas-Verbundrohr** PE-Xc/Al/PE-RT



Rohrsystem/Rohrdimensionen		Conlit 150 U				ROCKWOOL 800 Teclit PS Cold ³⁾		
	Außen-Ø d _a [mm]	GEG 50 % ¹⁾ d _i /d [mm]	Kernbohrung d _k [mm]	GEG 100 % ¹⁾ d _i /d [mm]	Kernbohrung d _k [mm]	BSU ⁴⁾ d _i /d [mm]	GEG 50 % ¹⁾ d _i /d [mm]	GEG 100 % ¹⁾ d _i /d [mm]
TECElogo- Verbundrohr	16,0	16/22	60	16/42	100	18/30	18/20	18/20
	20,0	20/20	60	20/40	100	22/30	22/20	22/20
	25,0	25/17,5	60	25/37,5	100	28/30	28/20	28/20
	32,0	32/24	80	32/49	130	35/30	35/20	35/30
	40,0	40/20	80	40/45	130	42/30	42/20	42/40
	50,0	50/25	100	50/50	150	54/30	54/30	54/40
TECEflex- Verbundrohr	63,0	63/33,5	130	63/58,5	180	64/30	64/30	64/60
	17,0	17/21,5	60	18/41	100	18/30	18/20	18/20
	21,0	21/19,5	60	22/39	100	22/30	22/20	22/20
	26,0	26/17	60	28/51	130	28/30	28/20	28/20
	32,0	32/24	80	32/49	130	35/30	35/20	35/30
	40,0	40/20	80	40/45	130	42/30	42/20	42/40
TECEflex- Gas-Verbundrohr	50,0	50/25	100	50/50	150	54/30	54/30	54/40
	63,0	63/33,5	130	63/58,5	180	64/30	64/30	64/60
	17,0	17/21,5	60					
	21,0	21/19,5	60					
	26,0	26/17	60					
	32,0	32/24	80					
	40,0	40/20	80					
	50,0	50/25	100					
	63,0	63/33,5	130					

Hinweise/besondere Einbaubedingungen

¹⁾ In Verbindung mit Rohrabschottungen nach abP P-3726/4140-MPA BS erforderliche Mindestdämmdicke; zusätzlich werden Anforderungen an den Wärmeschutz nach GEG erfüllt.

³⁾ Zur richtigen Dimensionierung der Dämmdicke bei Rohrleitungen mit kalten Medien beachten Sie bitte die Hinweise in unserer Montageanleitung Teclit KälteDämmung - Rohrleitungen.

⁴⁾ Im Bereich von Rettungswegen kann die Brandlastkapselung mit der ROCKWOOL 800 bzw. Teclit PS Cold (Dämmdicke ≥ 30 mm) angewendet werden (siehe Seite 50 bis Seite 52).

Alle Randbedingungen der angegebenen allgemeinen bauaufsichtlichen Prüfzeugnisse (abP) bzw. allgemeinen Bauartgenehmigungen (aBG) müssen berücksichtigt werden.

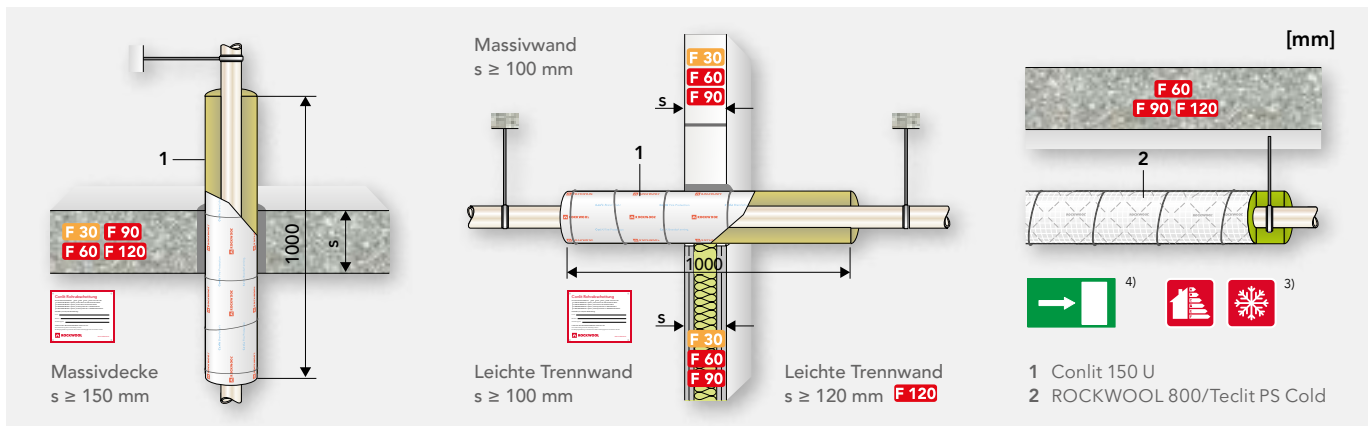
3.2 Kunststoff-/Mehrschichtverbundrohre

R 30- bis R 120-Rohrdurchführungen für die Uponor Installationssysteme mit nichtbrennbaren Medien, z. B. Trinkwasser, Heizung

uponor

Uponor Verbundrohrsystem
PE-RT/Al/PE-RT
nach DIN 16836

Uponor PE-Xa
Installationssystem²⁾
PE-Xa Rohr



Rohrsystem/Rohrdimensionen		Conlit 150 U				ROCKWOOL 800 Teclit PS Cold ³⁾		
	Außen-Ø d _a [mm]	GEG 50 % ¹⁾ d _i /d [mm]	Kernbohrung d _k [mm]	GEG 100 % ¹⁾ d _i /d [mm]	Kernbohrung d _k [mm]	BSU ⁴⁾ d _i /d [mm]	GEG 50 % ¹⁾ d _i /d [mm]	GEG 100 % ¹⁾ d _i /d [mm]
Uponor Verbundrohr- system	14,0	14/23	60	15/42,5	100	15/30	15/20	15/20
	16,0	16/22	60	16/42	100	18/30	18/20	18/20
	18,0	18/21	60	18/41	100	18/30	18/20	18/20
	20,0	20/20	60	20/40	100	22/30	22/20	22/20
	25,0	25/17,5	60	25/37,5	100	28/30	28/20	28/20
	32,0	32/24	80	32/49	130	35/30	35/20	35/30
	40,0	40/20	80	40/45	130	42/30	42/20	42/40
	50,0	50/25	100	50/50	150	54/30	54/30	54/40
	63,0	63/33,5	130	63/58,5	180	64/30	64/30	64/60
	75,0	75/52,5	180	75/62,5	200	76/30	76/40	76/70
Uponor PE-Xa Installations- system	90,0	90/65	220			102/30	102/40	102/80
	110,0	110/70	250			114/30	114/50	114/100
	16,0	16/22	60	16/42	100	18/30	18/20	18/20
	20,0	20/20	60	20/40	100	22/30	22/20	22/20
	25,0	25/17,5	60	25/37,5	100	28/30	28/20	28/20
	32,0	32/24	80	32/49	130	35/30	35/20	35/30

Hinweise/besondere Einbaubedingungen

¹⁾ In Verbindung mit Rohrabschottungen nach abP P-3726/4140-MPA BS erforderliche Mindestdämmstärke; zusätzlich werden Anforderungen an den Wärmeschutz nach GEG erfüllt.

²⁾ Ummantelungen wie Schutzrohre oder werkseitig aufgebrachte Dämmschichten müssen im Bereich der Rohrabschottung entfernt werden.

³⁾ Zur richtigen Dimensionierung der Dämmstärke bei Rohrleitungen mit kalten Medien beachten Sie bitte die Hinweise in unserer Montageanleitung Teclit KälteDämmung - Rohrleitungen.

⁴⁾ Im Bereich von Rettungswegen kann die Brandlastkapselung mit der ROCKWOOL 800 bzw. Teclit PS Cold (Dämmstärke ≥ 30 mm) angewendet werden (siehe Seite 50 bis Seite 52).

Alle Randbedingungen der angegebenen allgemeinen bauaufsichtlichen Prüfzeugnisse (abP) bzw. allgemeinen Bauartgenehmigungen (aBG) müssen berücksichtigt werden.

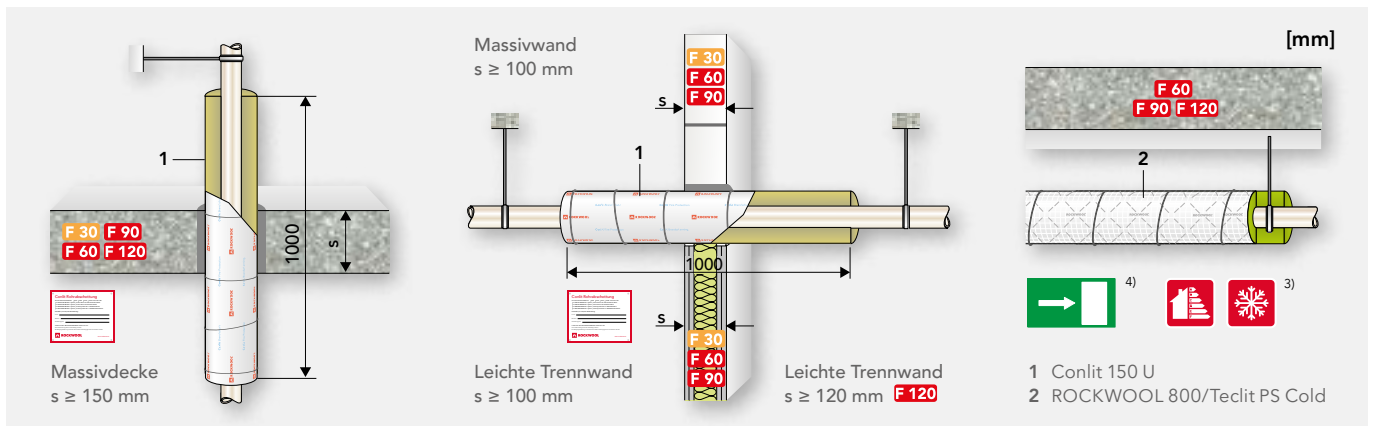
3.2 Kunststoff-/Mehrschichtverbundrohre

R 30- bis R 120-Rohrdurchführungen für die Viega Installationssysteme mit nichtbrennbaren Medien, z. B. Trinkwasser, Heizung



Sanfix²⁾
PE-Xc
Raxofix²⁾
PE-Xc

Sanfix Fosta
PE-Xc/Al/PE-Xc
Raxofix
PE-Xc/Al/PE-Xc



Rohrsystem/Rohrdimensionen		Conlit 150 U				ROCKWOOL 800 Teclit PS Cold ³⁾		
	Außen-Ø d _a [mm]	GEG 50 % ¹⁾ d _i /d [mm]	Kernbohrung d _k [mm]	GEG 100 % ¹⁾ d _i /d [mm]	Kernbohrung d _k [mm]	BSU ⁴⁾ d _i /d [mm]	GEG 50 % ¹⁾ d _i /d [mm]	GEG 100 % ¹⁾ d _i /d [mm]
Sanfix/Raxofix	16,0	16/22	60	16/42	100	18/30	18/20	18/20
	20,0	20/20	60	20/40	100	22/30	22/20	22/20
	25,0	25/17,5	60	25/37,5	100	28/30	28/20	28/20
	32,0	32/24	80	32/49	130	35/30	35/20	35/30
Sanfix Fosta/ Raxofix	16,0	16/22	60	16/42	100	18/30	18/20	18/20
	20,0	20/20	60	20/40	100	22/30	22/20	22/20
	25,0	25/17,5	60	25/37,5	100	28/30	28/20	28/20
	32,0	32/24	80	32/49	130	35/30	35/20	35/30
	40,0	40/20	80	40/45	130	42/30	42/20	42/40
	50,0	50/25	100	50/50	150	54/30	54/30	54/40
	63,0	63/33,5	130	63/58,5	180	64/30	64/30	64/60

Hinweise/besondere Einbaubedingungen

¹⁾ In Verbindung mit Rohrabschottungen nach abP P-3726/4140-MPA BS erforderliche Mindestdämmstärke; zusätzlich werden Anforderungen an den Wärmeschutz nach GEG erfüllt.

²⁾ Ummantelungen wie Schutzrohre oder werkseitig aufgebrachte Dämmschichten müssen im Bereich der Rohrabschottung entfernt werden.

³⁾ Zur richtigen Dimensionierung der Dämmdicke bei Rohrleitungen mit kalten Medien beachten Sie bitte die Hinweise in unserer Montageanleitung Teclit KälteDämmung - Rohrleitungen.

⁴⁾ Im Bereich von Rettungswegen kann die Brandlastkapselung mit der ROCKWOOL 800 bzw. Teclit PS Cold (Dämmdicke ≥ 30 mm) angewendet werden (siehe Seite 50 bis Seite 52).

Alle Randbedingungen der angegebenen allgemeinen bauaufsichtlichen Prüfzeugnisse (abP) bzw. allgemeinen Bauartgenehmigungen (aBG) müssen berücksichtigt werden.

3.2 Kunststoff-/Mehrschichtverbundrohre

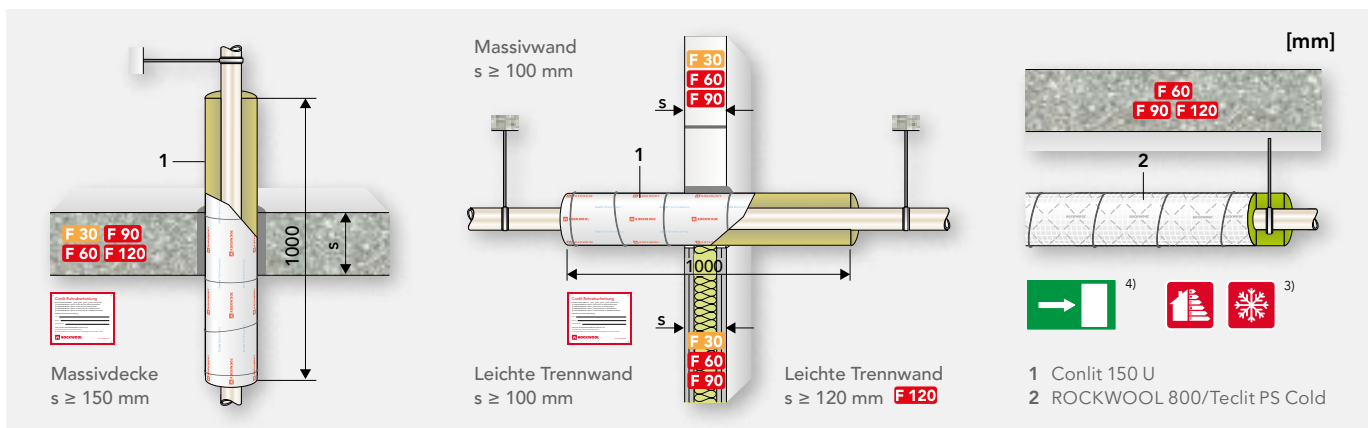
R 30- bis R 120-Rohrdurchführungen für die Wavin Installationssysteme mit nichtbrennbaren Medien, z. B. Trinkwasser, Heizung



Wavin Tigris K1
PE-X/Al/PE-HD

Wavin Tigris M1
PE-X/Al/PE-HD

Wavin smartFIX
PE-X/Al/PE-HD



Rohrsystem/Rohrdimensionen		Conlit 150 U				ROCKWOOL 800 Teclit PS Cold ³⁾		
	Außen-Ø d _a [mm]	GEG 50 % ¹⁾ d _i /d [mm]	Kernbohrung d _k [mm]	GEG 100 % ¹⁾ d _i /d [mm]	Kernbohrung d _k [mm]	BSU ⁴⁾ d _i /d [mm]	GEG 50 % ¹⁾ d _i /d [mm]	GEG 100 % ¹⁾ d _i /d [mm]
Wavin Tigris K1, Wavin Tigris M1	16,0	16/22	60	16/42	100	18/30	18/20	18/20
	20,0	20/20	60	20/40	100	22/30	22/20	22/20
	25,0	25/17,5	60	25/37,5	100	28/30	28/20	28/20
	32,0	32/24	80	32/49	130	35/30	35/20	35/30
	40,0	40/20	80	40/45	130	42/30	42/20	42/40
	50,0	50/25	100	50/50	150	54/30	54/30	54/40
	63,0	63/33,5	130	63/58,5	180	64/30	64/30	64/60
Wavin smartFIX	16,0	16/22	60	16/42	100	18/30	18/20	18/20
	20,0	20/20	60	20/40	100	22/30	22/20	22/20
	25,0	25/17,5	60	25/37,5	100	28/30	28/20	28/20

Hinweise/besondere Einbaubedingungen

¹⁾ In Verbindung mit Rohrabschottungen nach abP P-3726/4140-MPA BS erforderliche Mindestdämmdicke; zusätzlich werden Anforderungen an den Wärmeschutz nach GEG erfüllt.


³⁾ Zur richtigen Dimensionierung der Dämmdicke bei Rohrleitungen mit kalten Medien beachten Sie bitte die Hinweise in unserer Montageanleitung Teclit KälteDämmung - Rohrleitungen.

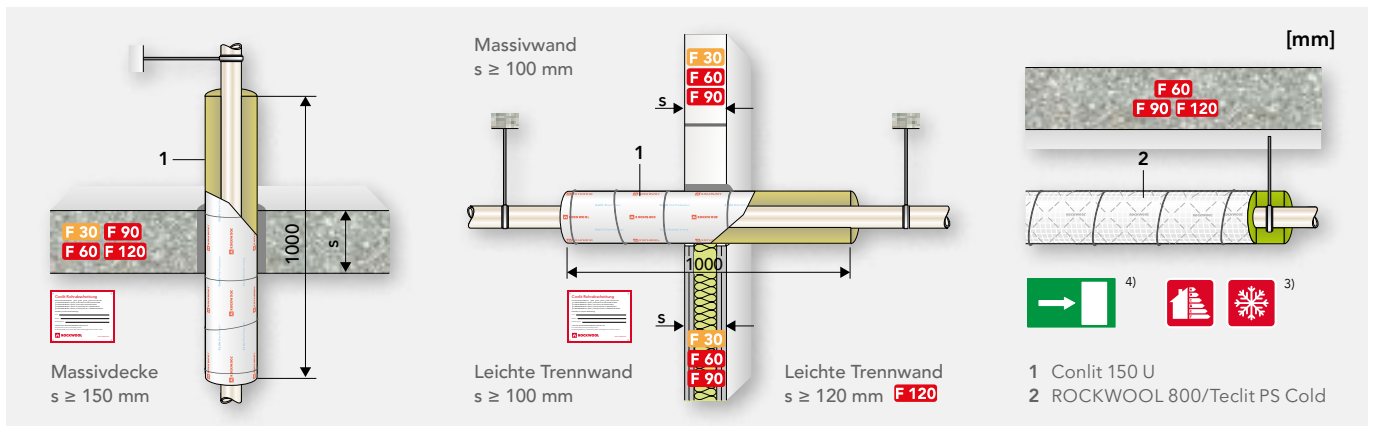
⁴⁾ Im Bereich von Rettungswegen kann die Brandlastkapselung mit der ROCKWOOL 800 bzw. Teclit PS Cold (Dämmdicke ≥ 30 mm) angewendet werden (siehe Seite 50 bis Seite 52).

Alle Randbedingungen der angegebenen allgemeinen bauaufsichtlichen Prüfzeugnisse (abP) bzw. allgemeinen Bauartgenehmigungen (aBG) müssen berücksichtigt werden.

3.2 Kunststoff-/Mehrschichtverbundrohre

R 30- bis R 120-Rohrdurchführungen für die Wefatherm PP-R Rohrleitungssysteme mit nichtbrennbaren Medien, z. B. Trinkwasser, Heizung, Kälte

	WEFATHERM Rohr	WEFATHERM Faser-Rohr	WEFAKLIM Faser-Rohr
	PP-R SDR 6, SDR 11 PP-RCT SDR 7,4, SDR 11	PP-R SDR 7,4 PP-RCT SDR 9	PP-RCT SDR 11



Rohrsystem/Rohrdimensionen		Conlit 150 U				ROCKWOOL 800 Teclit PS Cold ³⁾		
	Außen-Ø d _a [mm]	GEG 50 % ¹⁾ d _i /d [mm]	Kernbohrung d _k [mm]	GEG 100 % ¹⁾ d _i /d [mm]	Kernbohrung d _k [mm]	BSU ⁴⁾ d _i /d [mm]	GEG 50 % ¹⁾ d _i /d [mm]	GEG 100 % ¹⁾ d _i /d [mm]
WEFATHERM Rohr WEFATHERM Faser-Rohr WEFAKLIM Faser-Rohr	20,0	20/20	60	20/40	100	22/30	22/20	22/20
	25,0	25/17,5	60	25/37,5	100	28/30	28/20	28/20
	32,0	32/24	80	32/49	130	35/30	35/20	35/30
	40,0	40/20	80	40/45	130	42/30	42/20	42/40
	50,0	50/25	100	50/50	150	54/30	54/30	54/40
	63,0	63/33,5	130	63/58,5	180	64/30	64/30	64/60
	75,0	75/52,5	180	75/62,5	200	76/30	76/40	76/70
	90,0	90/65	220			102/30	102/40	102/80
	110,0	110/70	250			114/30	114/50	114/100

Hinweise/besondere Einbaubedingungen

¹⁾ In Verbindung mit Rohrabschottungen nach abP P-3726/4140-MPA BS erforderliche Mindestdämmdicke; zusätzlich werden Anforderungen an den Wärmeschutz nach GEG erfüllt.

³⁾ Zur richtigen Dimensionierung der Dämmdicke bei Rohrleitungen mit kalten Medien beachten Sie bitte die Hinweise in unserer Montageanleitung Teclit Kälteämmung - Rohrleitungen.

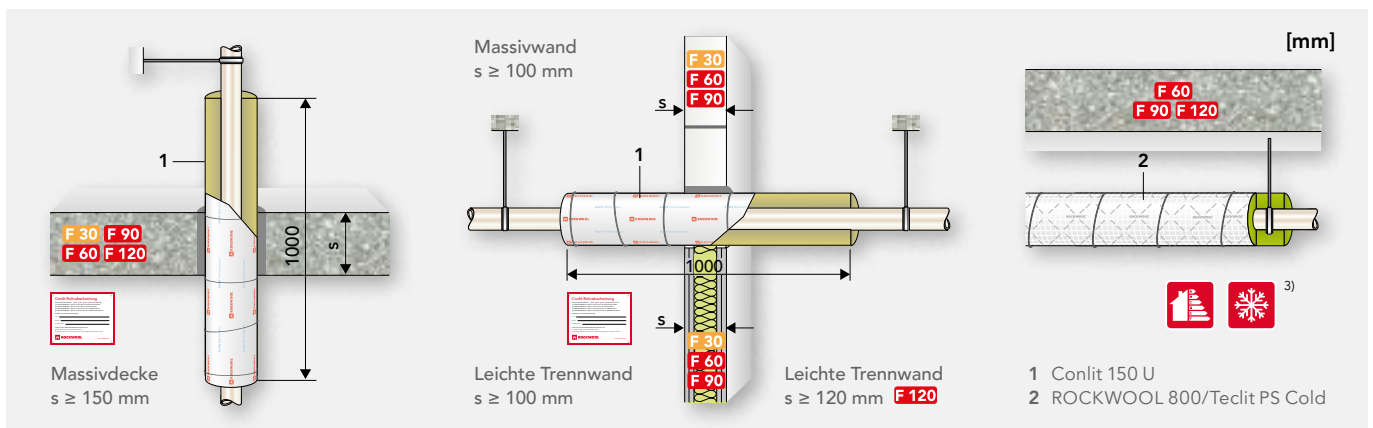
⁴⁾ Im Bereich von Rettungswegen kann die Brandlastkapselung mit der ROCKWOOL 800 bzw. Teclit PS Cold (Dämmdicke ≥ 30 mm) angewendet werden (siehe Seite 50 bis Seite 52).

Alle Randbedingungen der angegebenen allgemeinen bauaufsichtlichen Prüfzeugnisse (abP) bzw. allgemeinen Bauartgenehmigungen (aBG) müssen berücksichtigt werden.

3.2 Kunststoff-/Mehrschichtverbundrohre

R 30- bis R 120-Rohrdurchführungen für das ZEWOTHERM Metallverbundrohr mit nichtbrennbaren Medien, z. B. Trinkwasser, Heizung

ZEWOTHERM MV-Rohr,
Rolle/Stange
PE-RT



Rohrsystem/Rohrdimensionen		Conlit 150 U				ROCKWOOL 800 Teclit PS Cold ³⁾		
		Außen-Ø d _a [mm]	GEG 50 % ¹⁾ d _i /d [mm]	Kernbohrung d _k [mm]	GEG 100 % ¹⁾ d _i /d [mm]	Kernbohrung d _k [mm]	BSU ⁴⁾ d _i /d [mm]	GEG 50 % ¹⁾ d _i /d [mm]
ZEWOTHERM MV-Rohr	16,0	16/22	60	16/42	100	18/30	18/20	18/20
	18,0	18/21	60	18/41	100	18/30	18/20	18/20
	20,0	20/20	60	20/40	100	22/30	22/20	22/20
	26,0	26/17	60	28/51	130	28/30	28/20	28/20
	32,0	32/24	80	32/49	130	35/30	35/20	35/30
	40,0	40/20	80	40/45	130	42/30	42/20	42/40
	50,0	50/25	100	50/50	150	54/30	54/30	54/40
	63,0	63/33,5	130	63/58,5	180	64/30	64/30	64/60

Hinweise/besondere Einbaubedingungen

¹⁾In Verbindung mit Rohrabschottungen nach abP P-3726/4140-MPA BS erforderliche Mindestdämmdicke; zusätzlich werden Anforderungen an den Wärmeschutz nach GEG erfüllt.

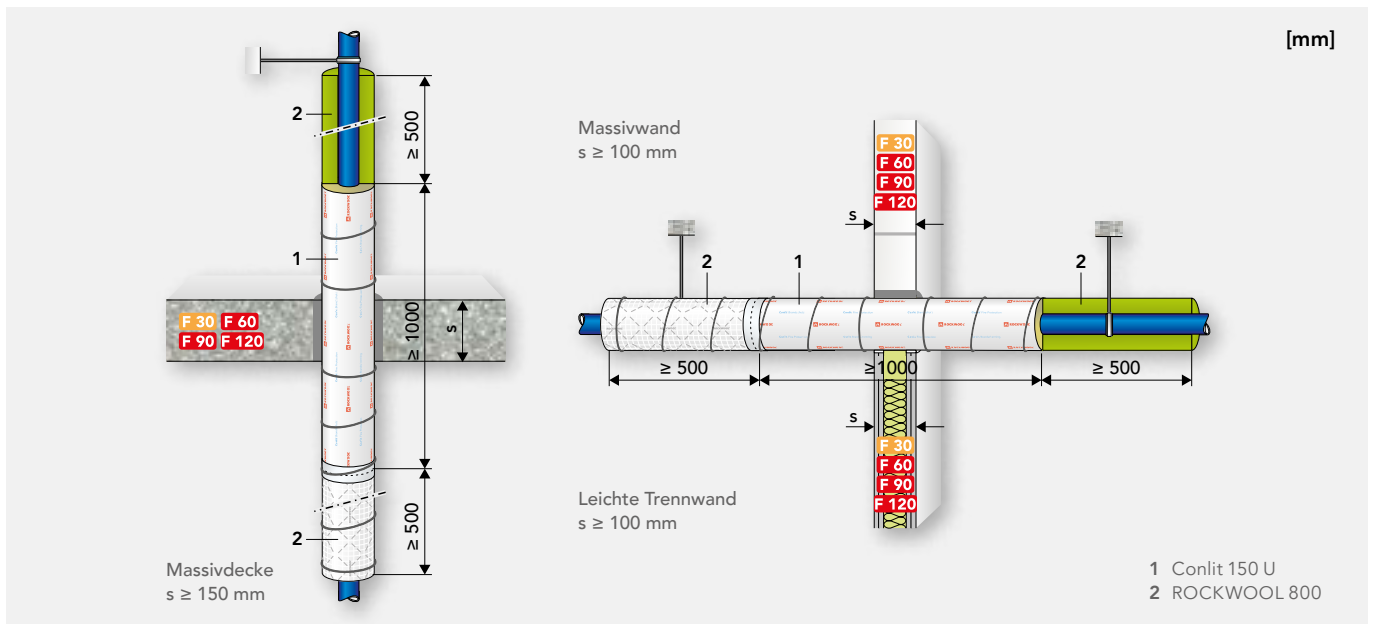
³⁾Zur richtigen Dimensionierung der Dämmdicke bei Rohrleitungen mit kalten Medien beachten Sie bitte die Hinweise in unserer Montageanleitung Teclit KälteDämmung - Rohrleitungen.

⁴⁾Im Bereich von Rettungswegen kann die Brandlastkapselung mit der ROCKWOOL 800 bzw. Teclit PS Cold (Dämmdicke ≥ 30 mm) angewendet werden (siehe Seite 50 bis Seite 52).

Alle Randbedingungen der angegebenen allgemeinen bauaufsichtlichen Prüfzeugnisse (abP) bzw. allgemeinen Bauartgenehmigungen (aBG) müssen berücksichtigt werden.

3.3 Aluminiumrohre ohne/mit Ummantelung

R 30- bis R 120-Rohrdurchführungen für das aircom Versorgungssystem Quick Line System mit nichtbrennbaren Medien: Druckluft, industrielles Vakuum und Edelgase



Rohrsystem/Rohrdimensionen			Conclit 150 U			ROCKWOOL 800	
	Außen-Ø d _a [mm]	Wandstärke s [mm]	Dimension ¹⁾ d _i /d _e [mm]	Länge L [mm]	Kernbohrung d _k [mm]	Dimension ¹⁾ d _i /d _e [mm]	Länge L [mm]
aircom Aluminium Pipe	20,0	1,3	20/20	1000	60	22/20	≥ 500
	25,0	1,4	25/17,5	1000	60	28/20	≥ 500
	32,0	1,5	32/24	1000	80	35/20	≥ 500
	40,0	1,8	40/20	1000	80	42/20	≥ 500
	50,0	2,0	50/25	1000	100	54/30	≥ 500
	63,0	2,0	63/33,5	1000	130	64/30	≥ 500
	80,0	2,4	83/33,5 ¹⁰⁾	1000	150	89/30	≥ 500
	110,0	2,6	110/35	1000	180	114/30	≥ 500
	168,3 ⁹⁾	3,5	169/40,5	1000	250	169/40	≥ 500

Hinweise/besondere Einbaubedingungen

¹⁾In Verbindung mit Rohrabschottungen nach abP P-3725/4130-MPA BS erforderliche Mindestdämmdicke, ohne Berücksichtigung zusätzlicher Anforderungen, z. B. an den Wärmeschutz.

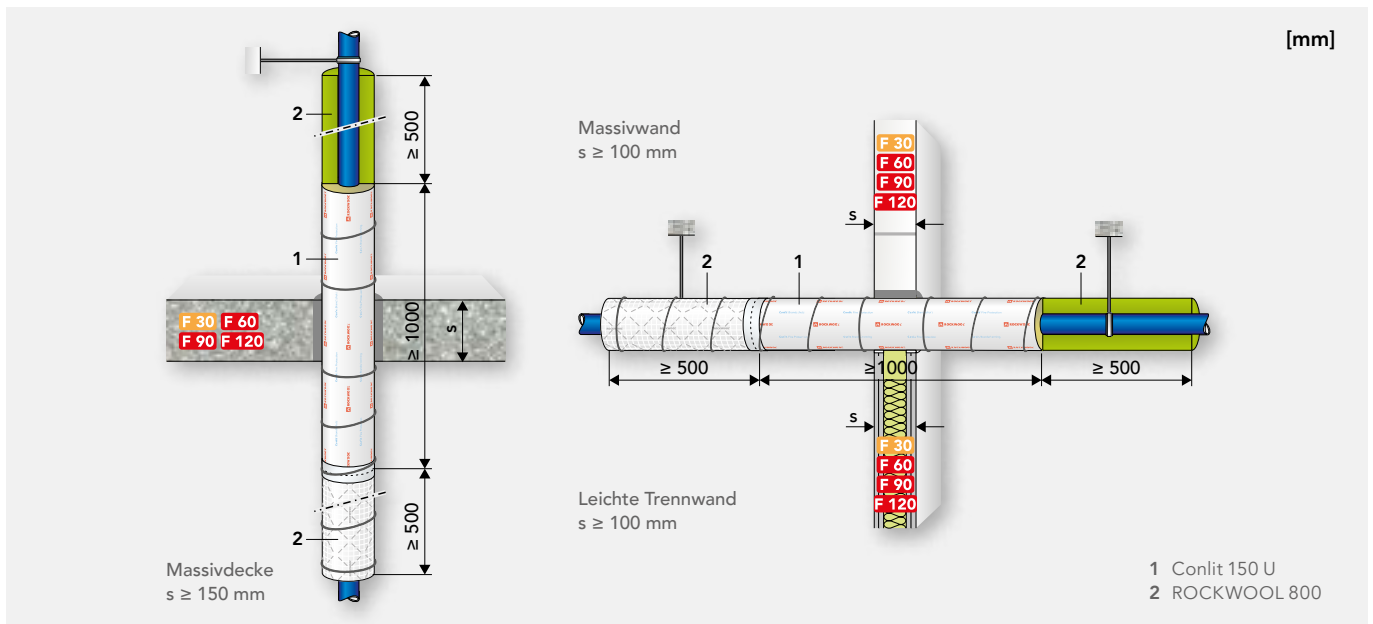
⁹⁾Rohrabschottungen nach abP P-3725/4130-MPA BS in Massivdecke/Massivwand/Leichter Trennwand nur für F 30 bis F 90 zulässig.

¹⁰⁾Die Brandschutzschale Conclit 150 U ist dem Rohraußendurchmesser anzupassen.

Alle Randbedingungen der angegebenen allgemeinen bauaufsichtlichen Prüfzeugnisse (abP) bzw. allgemeinen Bauartgenehmigungen (aBG) müssen berücksichtigt werden.

3.3 Aluminiumrohre ohne/mit Ummantelung

R 30- bis R 120-Rohrdurchführungen für das AIRnet Versorgungssystem mit nichtbrennbaren Medien: Druckluft, industrielles Vakuum und Edelgase



Rohrsystem/Rohrdimensionen			Conlit 150 U			ROCKWOOL 800	
	Außen-Ø d _a [mm]	Wandstärke s [mm]	Dimension ¹⁾ d _i /d _e [mm]	Länge L [mm]	Kernbohrung d _k [mm]	Dimension ¹⁾ d _i /d _e [mm]	Länge L [mm]
AIRnet Aluminium	20,0	1,3	20/20	1000	60	22/20	≥ 500
	25,0	1,35	25/17,5	1000	60	28/20	≥ 500
	40,0	1,8	40/20	1000	80	42/20	≥ 500
	50,0	2,0	50/25	1000	100	54/30	≥ 500
	63,0	2,1	63/33,5	1000	130	64/30	≥ 500
	80,0	2,6	83/33,5 ¹⁰⁾	1000	150	89/30	≥ 500
	100,0	3,0	102/39 ¹⁰⁾	1000	180	102/40	≥ 500
	158,0 ⁹⁾	3,75	159/30,5	1000	220	159/40	≥ 500

Hinweise/besondere Einbaubedingungen

¹⁾In Verbindung mit Rohrabschottungen nach abP P-3725/4130-MPA BS erforderliche Mindestdämmdicke, ohne Berücksichtigung zusätzlicher Anforderungen, z. B. an den Wärmeschutz.

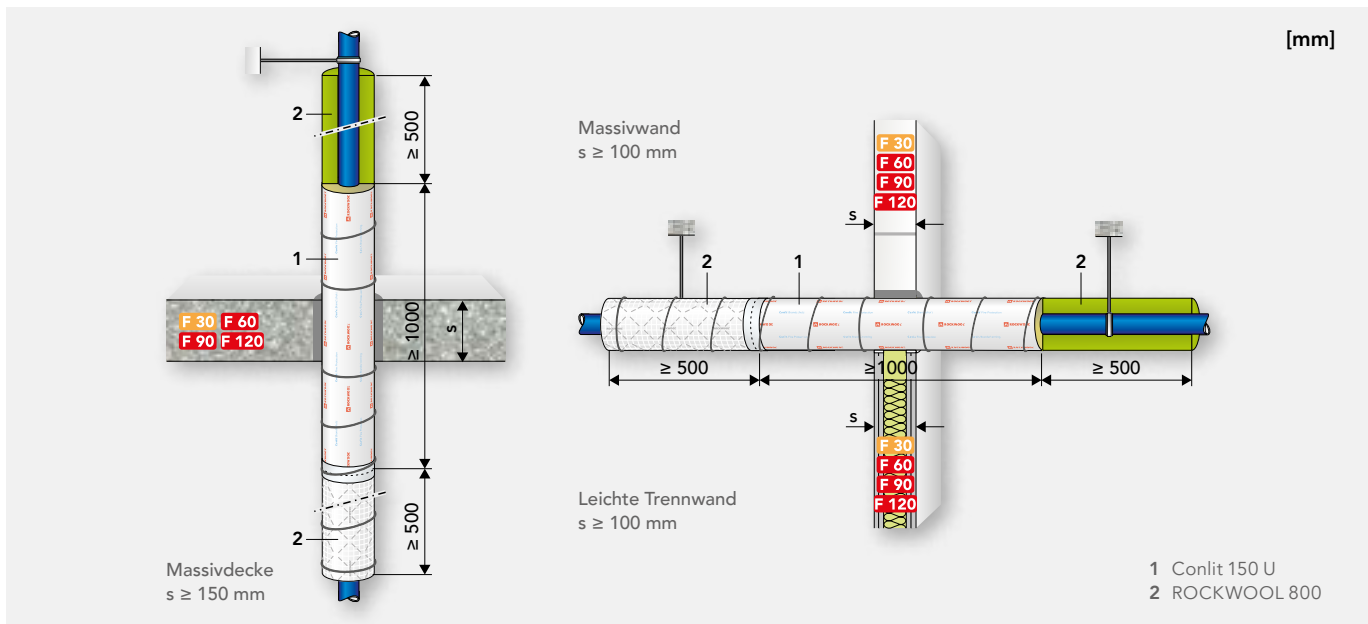
⁹⁾Rohrabschottungen nach abP P-3725/4130-MPA BS in Massivdecke/Massivwand/Leichter Trennwand nur für F 30 bis F 90 zulässig.

¹⁰⁾Die Brandschutzschale Conlit 150 U ist dem Rohraußendurchmesser anzupassen.

Alle Randbedingungen der angegebenen allgemeinen bauaufsichtlichen Prüfzeugnisse (abP) bzw. allgemeinen Bauartgenehmigungen (aBG) müssen berücksichtigt werden.

3.3 Aluminiumrohre ohne/mit Ummantelung

R 30- bis R 120-Rohrdurchführungen für das AIRpipe Versorgungssystem mit nichtbrennbaren Medien: Druckluft, industrielles Vakuum und Edelgase



Rohrsystem/Rohrdimensionen			Conlit 150 U			ROCKWOOL 800	
	Außen-Ø d_a [mm]	Wandstärke s [mm]	Dimension ¹⁾ d_i/d_e [mm]	Länge L [mm]	Kernbohrung d_k [mm]	Dimension ¹⁾ d_i/d_e [mm]	Länge L [mm]
AIRpipe Aluminium Pipe	20,1	1,3	20/20	1000	60	22/20	≥ 500
	25,1	1,3	25/17,5	1000	60	28/20	≥ 500
	40,1	1,8	40/20	1000	80	42/20	≥ 500
	50,1	2,2	50/25	1000	100	54/30	≥ 500
	67,6	2,3	76/37 ¹⁰⁾	1000	150	70/30	≥ 500
	84,8	2,4	89/30,5 ¹⁰⁾	1000	150	89/30	≥ 500
	101,8	2,5	102/39	1000	180	102/40	≥ 500
	153,0 ⁹⁾	2,8	159/39,5 ¹⁰⁾	1000	220	159/40	≥ 500

Hinweise/besondere Einbaubedingungen

¹⁾In Verbindung mit Rohrabschottungen nach abP P-3725/4130-MPA BS erforderliche Mindestdämmdicke, ohne Berücksichtigung zusätzlicher Anforderungen, z. B. an den Wärmeschutz.

⁹⁾Rohrabschottungen nach abP P-3725/4130-MPA BS in Massivdecke/Massivwand/Leichter Trennwand nur für F 30 bis F 90 zulässig.

¹⁰⁾Die Brandschutzschale Conlit 150 U ist dem Rohraußendurchmesser anzupassen.

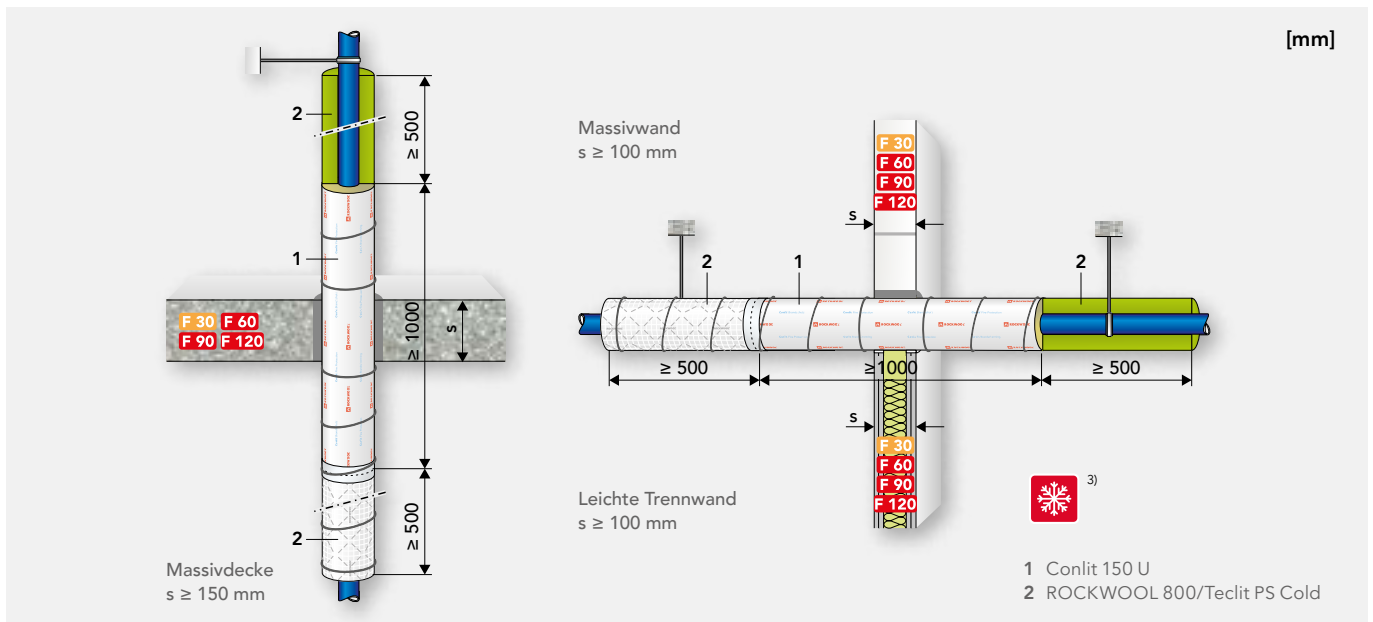
Alle Randbedingungen der angegebenen allgemeinen bauaufsichtlichen Prüfzeugnisse (abP) bzw. allgemeinen Bauartgenehmigungen (aBG) müssen berücksichtigt werden.

3.3 Aluminiumrohre ohne/mit Ummantelung

R 30- bis R 120-Rohrdurchführungen für das Parker Transair® Versorgungssystem mit nichtbrennbaren Medien: Druckluft, Stickstoff, inerte Gase, Vakuum, industrielles Wasser, Kühlwasser, Kühlschmierstoffe und Schneidöle



Transair



Rohrsystem/Rohrdimensionen			Conlit 150 U			ROCKWOOL 800 Teclit PS Cold ³⁾	
	Außen-Ø d_a [mm]	Wandstärke s [mm]	Dimension ¹⁾ d/d [mm]	Länge L [mm]	Kernbohrung d_k [mm]	Dimension ¹⁾ d/d [mm]	Länge L [mm]
Transair Aluminium	16,5	1,75	16/22	1000	60	18/20	≥ 500
	25,0	1,5	25/17,5	1000	60	28/20	≥ 500
	40,0	1,5	40/20	1000	80	42/20	≥ 500
	50,8	1,4	50/25	1000	100	54/30	≥ 500
	63,0	2,0	63/33,5	1000	130	64/30	≥ 500
	76,3	2,0	76/37	1000	150	76/30	≥ 500
	101,8	2,3	102/39	1000	180	102/30	≥ 500
	168,3 ²⁾	3,5	169/40,5	1000	250	169/40	≥ 500

Hinweise/besondere Einbaubedingungen

¹⁾ In Verbindung mit Rohrabschottungen nach abP P-3725/4130-MPA BS erforderliche Mindestdämmdicke, ohne Berücksichtigung zusätzlicher Anforderungen, z. B. an den Wärmeschutz.

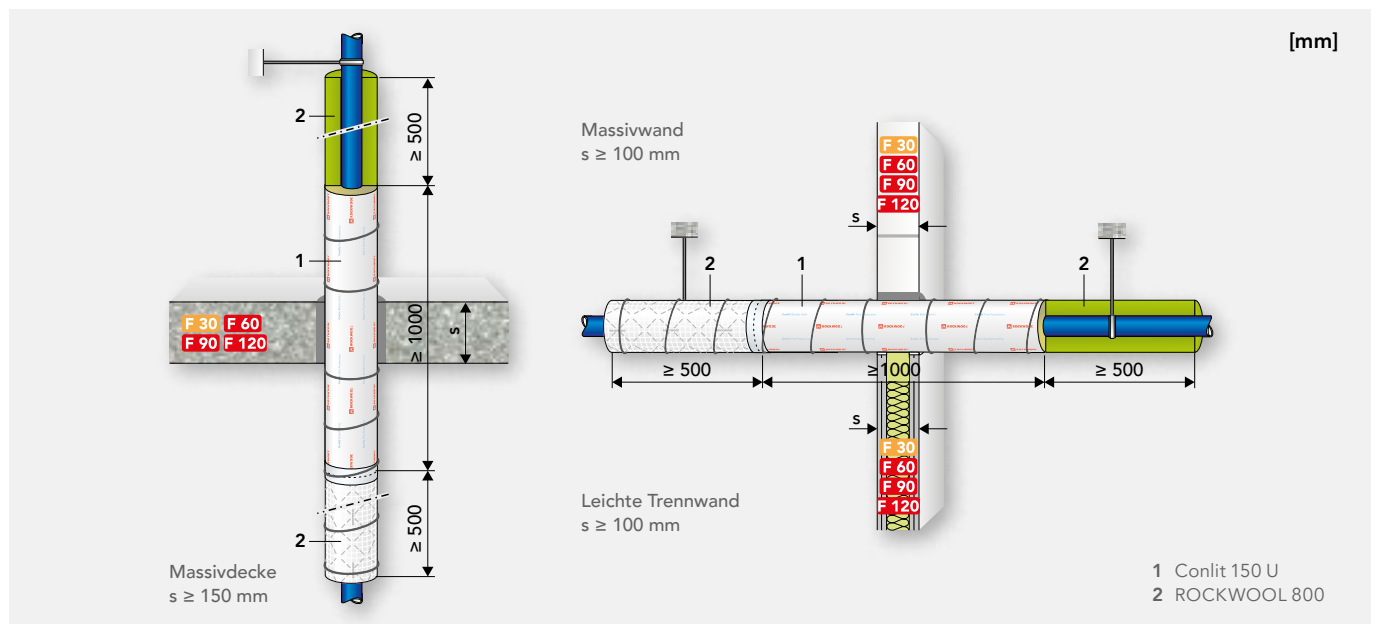
²⁾ Zur richtigen Dimensionierung der Dämmdicke bei Rohrleitungen mit kalten Medien beachten Sie bitte die Hinweise in unserer Montageanleitung Teclit KälteDämmung - Rohrleitungen.

³⁾ Rohrabschottungen nach abP P-3725/4130-MPA BS in Massivdecke/Massivwand/Leichter Trennwand nur für F 30 bis F 90 zulässig.

Alle Randbedingungen der angegebenen allgemeinen bauaufsichtlichen Prüfzeugnisse (abP) bzw. allgemeinen Bauartgenehmigungen (aBG) müssen berücksichtigt werden.

3.3 Aluminiumrohre ohne/mit Ummantelung

R 30- bis R 120-Rohrdurchführungen für das prevost PPS1 Versorgungssystem mit nichtbrennbaren Medien: Druckluft, industrielles Vakuum und Edelgase



Rohrsystem/Rohrdimensionen			Conlit 150 U			ROCKWOOL 800	
	Außen-Ø d _a [mm]	Wandstärke s [mm]	Dimension ¹⁾ d _i /d [mm]	Länge L [mm]	Kernbohrung d _k [mm]	Dimension ¹⁾ d _i /d [mm]	Länge L [mm]
prevost PPS1 Aluminiumrohr	16,0	1,3	16/22	1000	60	18/20	≥ 500
	20,0	1,3	20/20	1000	60	22/30	≥ 500
	25,0	1,4	25/17,5	1000	60	28/20	≥ 500
	32,0	1,5	32/24	1000	80	35/20	≥ 500
	40,0	1,8	40/20	1000	80	42/20	≥ 500
	50,0	2,0	50/25	1000	100	54/30	≥ 500
	63,0	2,0	63/33,5	1000	130	64/30	≥ 500
	80,0	2,4	89/30,5 ¹⁰⁾	1000	180	89/30	≥ 500
	100,0	2,8	102/39 ¹⁰⁾	1000	250	102/30	≥ 500

Hinweise/besondere Einbaubedingungen

¹⁾In Verbindung mit Rohrabschottungen nach abP P-3725/4130-MPA BS erforderliche Mindestdämmdicke, ohne Berücksichtigung zusätzlicher Anforderungen, z. B. an den Wärmeschutz.

¹⁰⁾Die Brandschutzschale Conlit 150 U ist dem Rohraußendurchmesser anzupassen.

Alle Randbedingungen der angegebenen allgemeinen bauaufsichtlichen Prüfzeugnisse (abP) bzw. allgemeinen Bauartgenehmigungen (aBG) müssen berücksichtigt werden.

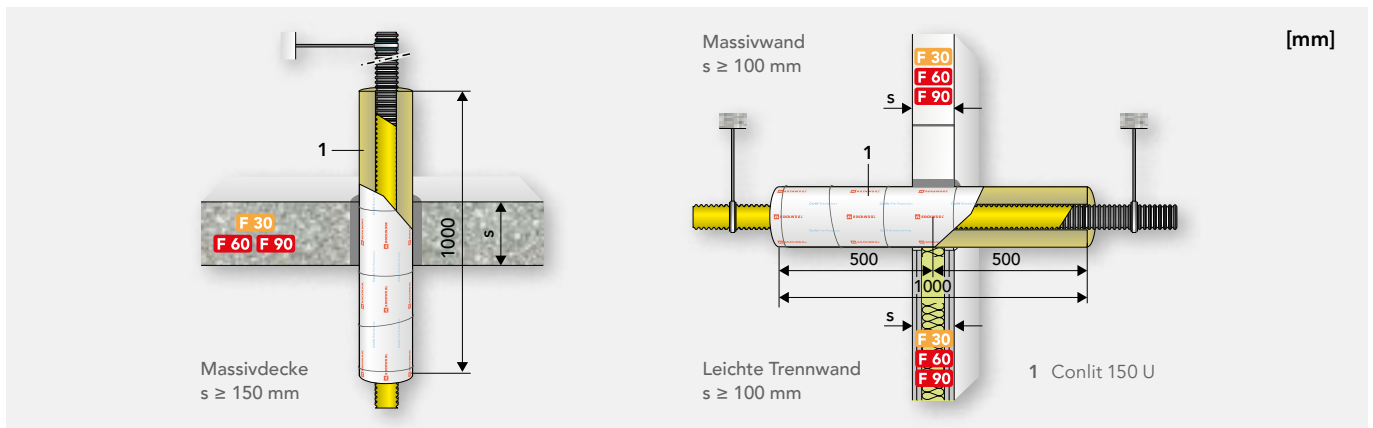
3.4 Gasleitungen

R 30- bis R 90-Rohrdurchführungen für das BOAGAZ® Versorgungssystem mit brennbaren Medien: Erdgas und Flüssiggas



BOAGAZ®
Wellrohr:
Edelstahl 1.4404

Umhüllung:
PE (Polyethylen)⁴⁾



Rohrsystem/Rohrdimensionen			Conlit 150 U		
	Außen-Ø mit PE-Umhüllung d _a [mm]	Wellrohrdicke [mm]	Dimension ¹⁾	Länge	Kernbohrung
			d _i /d [mm]	L [mm]	d _k [mm]
BOAGAZ®	19,7	0,25	20/20	1000	60
	25,9	0,25	26/17	1000	60
	31,8	0,25	32/24	1000	80
	39,8	0,30	40/20	1000	80
	52,3	0,30	53/23,5	1000	130

Hinweise/besondere Einbaubedingungen

¹⁾In Verbindung mit Rohrabschottungen nach abP P-3725/4130-MPA BS erforderliche Mindestdämmdicke, ohne Berücksichtigung zusätzlicher Anforderungen, z. B. an den Wärmeschutz.

⁴⁾Der Kunststoffstegmantel kann innerhalb der Abschottung auf der Rohrleitung verbleiben.

Bei der Auswahl der Brandschutzrohrschale Conlit 150 U ist der vergrößerte Außendurchmesser des Rohrs inkl. des Kunststoffmantels zu berücksichtigen.

Alle Randbedingungen der angegebenen allgemeinen bauaufsichtlichen Prüfzeugnisse (abP) bzw. allgemeinen Bauartgenehmigungen (aBG) müssen berücksichtigt werden.

3.4 Gasleitungen

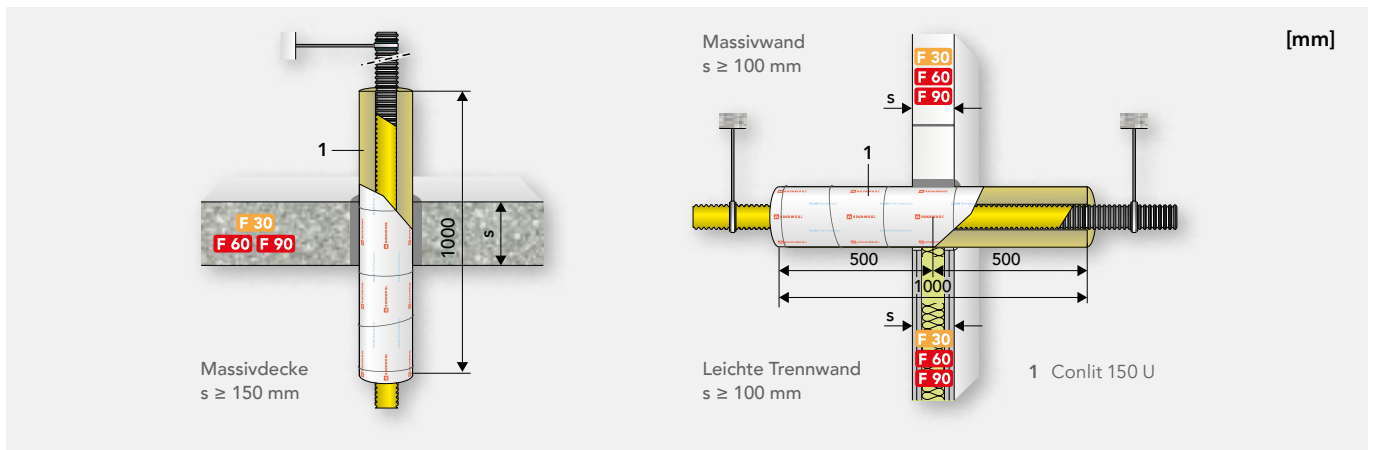
R 30- bis R 90-Rohrdurchführungen für das Gastite® CSST Versorgungssystem mit brennbaren Medien: Erdgas und Flüssiggas



Gastite® CSST

Wellrohr:
Edelstahl 1.4306 – 04L
10,0

Umhüllung:
UV-resistentes
PE (Polyethylen)⁴⁾



Rohrsystem/Rohrdimensionen			Conlit 150 U		
	Außen-Ø mit PE-Umhüllung d _a [mm]	Wellrohrdicke [mm]	Dimension ¹⁾ d _i /d [mm]	Länge L [mm]	Kernbohrung d _k [mm]
Gastite® CSST	19,3	0,25	20/20	1000	60
	25,2	0,25	26/17	1000	60
	31,9	0,25	32/24	1000	80
	39,0	0,30	40/20	1000	80
	47,8	0,30	48/26	1000	100
	59,9	0,30	60/53	1000	130

Hinweise/besondere Einbaubedingungen

¹⁾In Verbindung mit Rohrabschottungen nach abP P-3725/4130-MPA BS erforderliche Mindestdämmdicke, ohne Berücksichtigung zusätzlicher Anforderungen, z. B. an den Wärmeschutz.

⁴⁾Der Kunststoffstegmantel kann innerhalb der Abschottung auf der Rohrleitung verbleiben.

Bei der Auswahl der Brandschutzrohrschale Conlit 150 U ist der vergrößerte Außendurchmesser des Rohrs inkl. des Kunststoffmantels zu berücksichtigen.

Alle Randbedingungen der angegebenen allgemeinen bauaufsichtlichen Prüfzeugnisse (abP) bzw. allgemeinen Bauartgenehmigungen (aBG) müssen berücksichtigt werden.

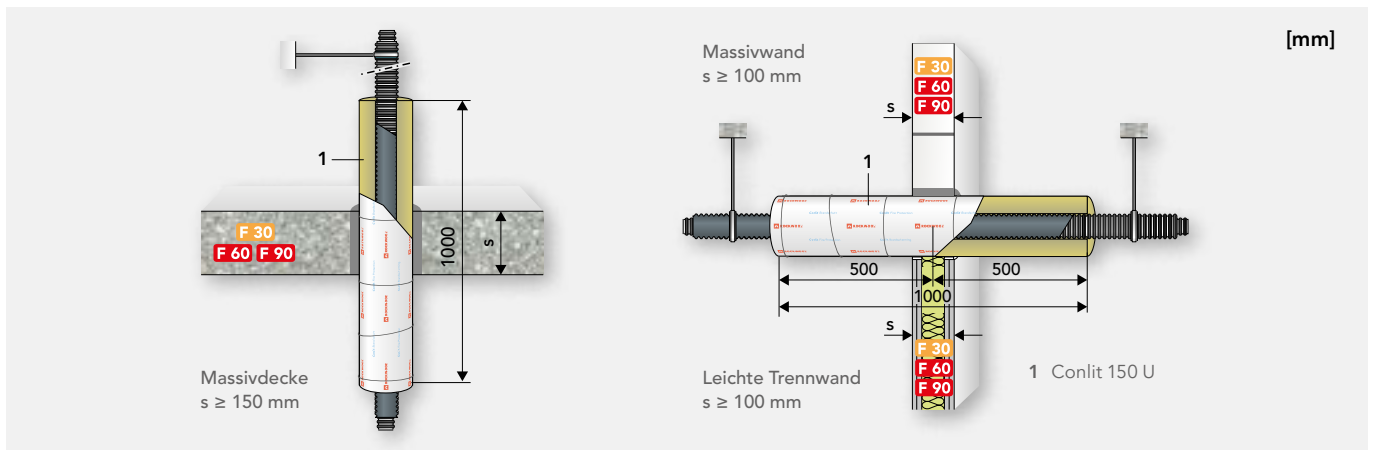
3.4 Gasleitungen

R 30- bis R 90-Rohrdurchführungen für das BRUGG FSR Versorgungssystem mit brennbaren Medien: Erdgas und Flüssiggas

BRUGG
Pipes

BRUGG FSR
Wellrohr aussen:
Edelstahl 1.4306
mit PE-Ummantelung⁴⁾

Wellrohr innen:
Edelstahl



Rohrsystem/Rohrdimensionen			Conlit 150 U		
	Außen-Ø mit PE-Umhüllung d_a [mm]	Innen-Ø d_i [mm]	Dimension ¹⁾ d_i/d_a [mm]	Länge L [mm]	Kernbohrung d_k [mm]
	25	13	25/17,5	1000	60
BRUGG FSR	48	30	48/26	1000	100
doppelwandige Edelstahlwellrohre	60	39	60/35	1000	130
	107	75	108/36	1000	180

Hinweise/besondere Einbaubedingungen

¹⁾In Verbindung mit Rohrabschottungen nach abP P-3725/4130-MPA BS erforderliche Mindestdämmdicke, ohne Berücksichtigung zusätzlicher Anforderungen, z. B. an den Wärmeschutz.

⁴⁾Der Kunststoffstegmantel kann innerhalb der Abschottung auf der Rohrleitung verbleiben.

Bei der Auswahl der Brandschutzrohrschale Conlit 150 U ist der vergrößerte Außendurchmesser des Rohrs inkl. des Kunststoffmantels zu berücksichtigen.

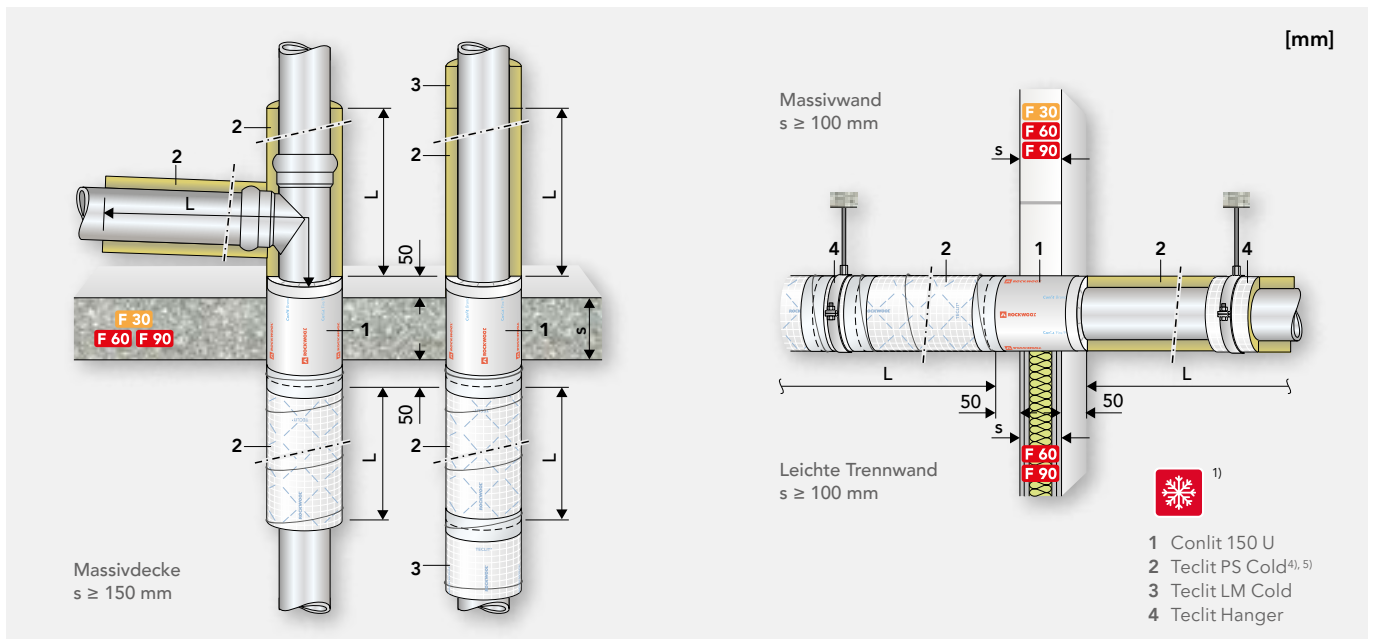
Alle Randbedingungen der angegebenen allgemeinen bauaufsichtlichen Prüfzeugnisse (abP) bzw. allgemeinen Bauartgenehmigungen (aBG) müssen berücksichtigt werden.

3.5 Abwasserleitungen Stahl, Edelstahl, Guss

R 30- bis R 90-Rohrdurchführungen für das ACO GM-X-Rohrsystem als Abwasserleitungen für innenliegende Entwässerung mit nichtbrennbaren Medien



GM-X-Abflussrohre
 Stahl feuerverzinkt
 DIN EN 1123



Rohrsystem/Rohrdimension			Conlit 150 U ¹⁾		Teclit 60 % ¹⁾			
			Dimension d/d [mm]	Kernbohrung d _k [mm]	Dimension d/d [mm]	Länge L [mm]	Teclit PS Cold ^{4), 5)}	Teclit LM Cold
Außen-Ø d _a [mm]	DN						Dimension d [mm]	Dimension d/d [mm]
42,0	40	42/20	100	42/20	1000	-		42/20
53,0	50	53/23,5	100	53/30	1000	-		53/30
73,0	70	76/37 ⁶⁾	150	73/30	1000	-		73/30
89,0	80	89/30,5	150	89/30	1000	-		89/30
102,0	100	102/39	180	102/30	1000	30		102/30
133,0	125	133/43,5	220	133/30	1500	30		133/30
159,0	150	159/30,5	220	159/30	1500	30		159/30
219,0	200	219/40		219/40	1500	40		219/40

Hinweise/besondere Einbaubedingungen

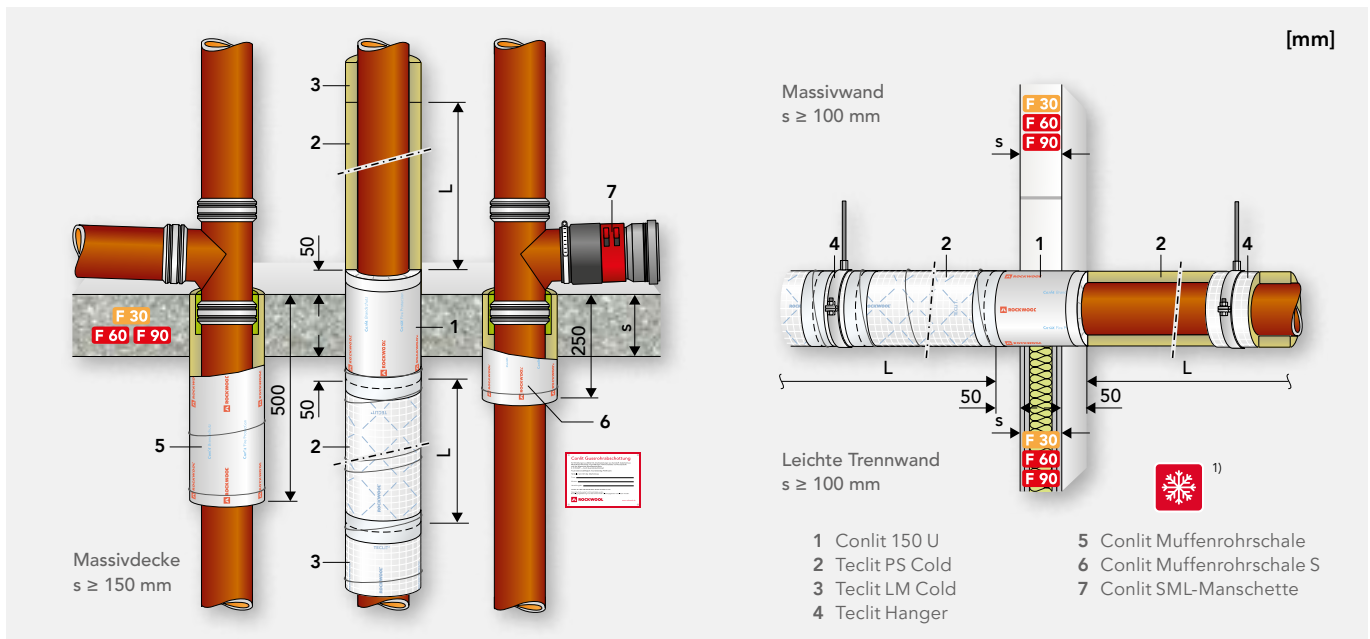
- ¹⁾In Verbindung mit Rohrabschottungen nach abP P-3725/4130-MPA BS erforderliche Mindestdämmdicke, zusätzlich werden die Anforderungen an den Tauwasserschutz bei Umgebungstemperatur ≤ 25 °C und REL ≤ 60 % erfüllt.
- ⁴⁾In Verbindung mit Rohrabschottungen nach abP P-3725/4130-MPA BS ist vor und hinter der Bauteildurchführung eine Rohrschale Teclit PS Cold in der angegebenen Länge zu verwenden.
- ⁵⁾Soweit keine Anforderungen an den Tauwasserschutz bestehen, kann in Verbindung mit Rohrabschottungen nach abP P-3725/4130-MPA BS anstelle der Teclit PS Cold eine ROCKWOOL 800 verwendet werden.
- ⁶⁾Die Brandschutzschale Conlit 150 U ist dem Rohraußendurchmesser anzupassen.

Alle Randbedingungen der angegebenen allgemeinen bauaufsichtlichen Prüfzeugnisse (abP) bzw. allgemeinen Bauartgenehmigungen (aBG) müssen berücksichtigt werden.

3.5 Abwasserleitungen Stahl, Edelstahl, Guss

R 30- bis R 90-Rohrdurchführungen für das Düker Abwassersystem als innenliegende Entwässerung mit nichtbrennbaren Medien

Düker Düker SML
MLK-PROTEC
Gusseisen
DIN EN 877
DIN 19522



Rohrsystem/Rohrdimensionen			Conlit 150 U ¹⁾		Teclit 60 % ¹⁾			
			Dimension d ₁ /d [mm]	Kernbohrung d _k [mm]	Dimension d ₁ /d [mm]	Länge L [mm]	Teclit PS Cold ⁵⁾	Teclit LM Cold
Außen-Ø d _a [mm]	DN						Dimension d [mm]	Dimension d ₁ /d [mm]
58,0	50		58/36	130	60/30	1000	-	58/30
83,0	80		83/33,5 ^{2),3)}	150	89/30	1000	-	83/30
110,0	100		110/35 ^{2),3)}	180	-	-	30	110/30
135,0	125		135/42,5	220	-	-	30	135/30
160,0	150		160/30	220	169/40 ⁴⁾	1000	30	160/30
210,0	200		210/40		210/40 ⁴⁾	1000	40	210/40
274,0	250		274/40		274/40 ⁴⁾	1000	40	274/40
326,0	300		326/40		326/40 ⁴⁾	1000	40	326/40

Hinweise/besondere Einbaubedingungen

- ¹⁾In Verbindung mit Rohrabschottungen nach abP P-3725/4130-MPA BS erforderliche Mindestdämmdicke, zusätzlich werden die Anforderungen an den Tauwasserschutz bei Umgebungstemperatur ≤ 25 °C und REL ≤ 60 % erfüllt.
- ²⁾Bei der Verwendung von Kunststoffanschlussleitungen ist die Rohrabschottung mit dem Conlit SML-Set nach aBG Z-19.53-2657 herzustellen (siehe Seite 120).
- ³⁾Bei der Verwendung von Gussanschlussleitungen kann die Rohrabschottung mit der Conlit Muffenrohrschale nach abP P-3725/4130-MPA BS hergestellt werden (siehe Seite 126).
- ⁴⁾In Verbindung mit Rohrabschottungen nach abP P-3725/4130-MPA BS ist vor und hinter der Bauteildurchführung eine Rohrschale Teclit PS Cold in der angegebenen Länge zu verwenden.
- ⁵⁾Soweit keine Anforderungen an den Tauwasserschutz bestehen, kann in Verbindung mit Rohrabschottungen nach abP P-3725/4130-MPA BS anstelle der Teclit PS Cold eine ROCKWOOL 800 verwendet werden.

Alle Randbedingungen der angegebenen allgemeinen bauaufsichtlichen Prüfzeugnisse (abP) bzw. allgemeinen Bauartgenehmigungen (aBG) müssen berücksichtigt werden.

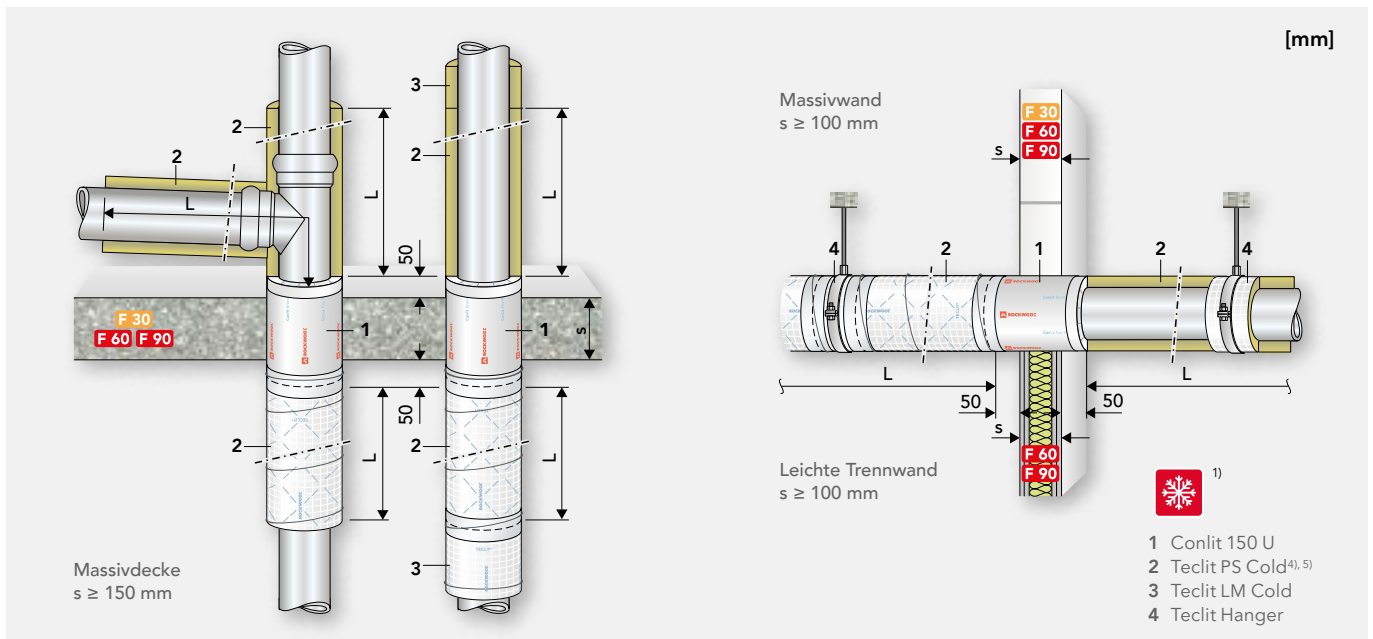
3.5 Abwasserleitungen Stahl, Edelstahl, Guss

R 30- bis R 90-Rohrdurchführungen für die LORO Abwassersysteme als innenliegende Entwässerung mit nichtbrennbaren Medien



LORO-X
Stahl feuerverzinkt
DIN EN 1123

LORO-XCL
Edelstahl
DIN EN 1124



Rohrsystem/Rohrdimension			Conlit 150 U ¹⁾		Teclit 60 % ¹⁾			
			Dimension d ₁ /d ₂ [mm]	Kernbohrung d _k [mm]	Dimension d ₁ /d ₂ [mm]	Länge L [mm]	Teclit PS Cold ^{4), 5)}	Teclit LM Cold
Außen-Ø d _a [mm]	DN						Dimension d [mm]	Dimension d ₁ /d ₂ [mm]
42,0	40		42/20	100	42/20	1000	-	42/20
73,0	70		76/37 ⁶⁾	150	73/30	1000	-	73/30
89,0	80		89/30,5	150	89/30	1000	-	89/30
LORO-X	102,0	100	102/39	180	102/30	1000	30	102/30
LORO-XCL	133,0	125	133/43,5	220	133/30	1500	30	133/30
	159,0	150	159/30,5	220	159/30	1500	30	159/30
	219,0	200	219/40		219/40	1500	40	219/40

Hinweise/besondere Einbaubedingungen

¹⁾ In Verbindung mit Rohrabschottungen nach abP P-3725/4130-MPA BS erforderliche Mindestdämmdicke, zusätzlich werden die Anforderungen an den Tauwasserschutz bei Umgebungstemperatur ≤ 25 °C und REL ≤ 60 % erfüllt.

⁴⁾ In Verbindung mit Rohrabschottungen nach abP P-3725/4130-MPA BS ist vor und hinter der Bauteildurchführung eine Rohrschale Teclit PS Cold in der angegebenen Länge zu verwenden.

⁵⁾ Soweit keine Anforderungen an den Tauwasserschutz bestehen, kann in Verbindung mit Rohrabschottungen nach abP P-3725/4130-MPA BS anstelle der Teclit PS Cold eine ROCKWOOL 800 verwendet werden.

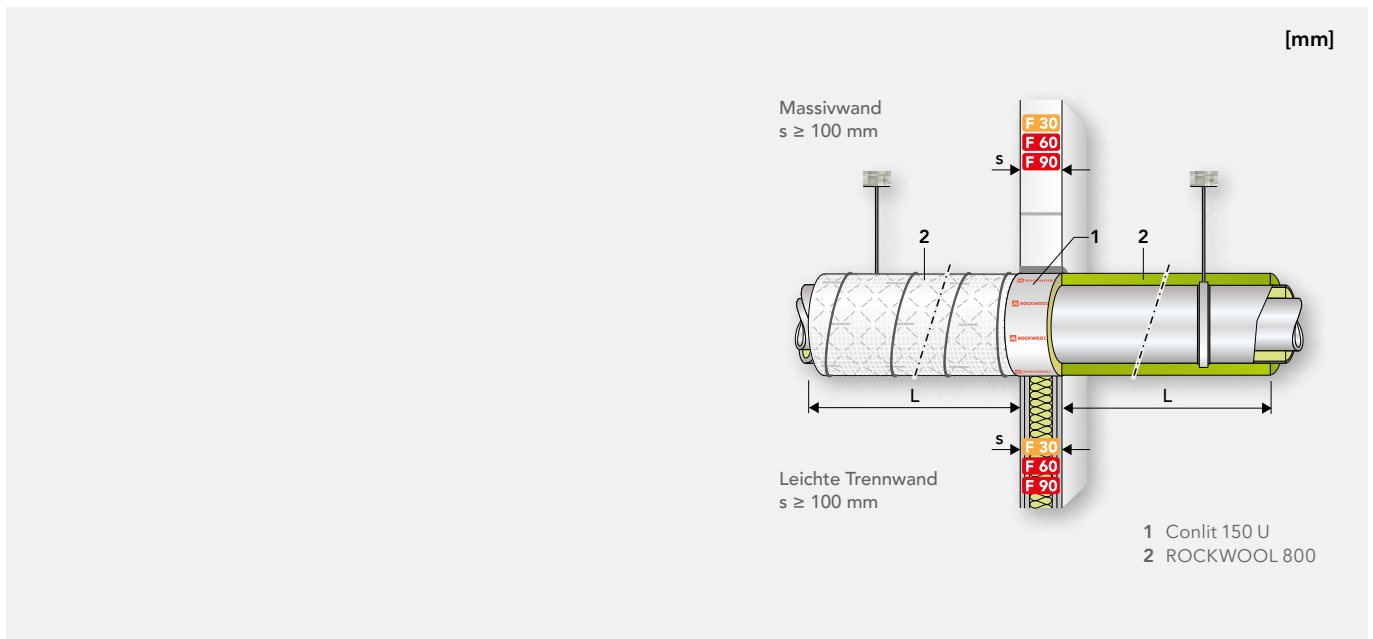
⁶⁾ Die Brandschutzschale Conlit 150 U ist dem Rohraußendurchmesser anzupassen.

Alle Randbedingungen der angegebenen allgemeinen bauaufsichtlichen Prüfzeugnisse (abP) bzw. allgemeinen Bauartgenehmigungen (aBG) müssen berücksichtigt werden.

3.5 Abwasserleitungen Stahl, Edelstahl, Guss

R 30- bis R 90-Rohrdurchführungen für das LORO Abwassersystem als innenliegende Entwässerung mit nichtbrennbaren Medien

LORO® LORO
Verbundrohr-Silent
mit PU-Dämmschicht



Rohrsystem/Rohrdimensionen			Conlit 150 U ¹⁾		ROCKWOOL 800 ¹⁾	
	Außen-Ø d _a [mm]	DN	Dimension d/d [mm]	Kernbohrung d _k [mm]	Dimension d/d [mm]	Länge L [mm]
LORO Verbundrohr -Silent	89,0	50	89/30,5	150	89/30	1000
	102,0	70	102/39	180	102/30	1000
	133,0	80	133/43,5	220	133/30	1000
	133,0	100	133/43,5	220	133/30	1000
	168,0	125	169/40,5	250	169/40	1000

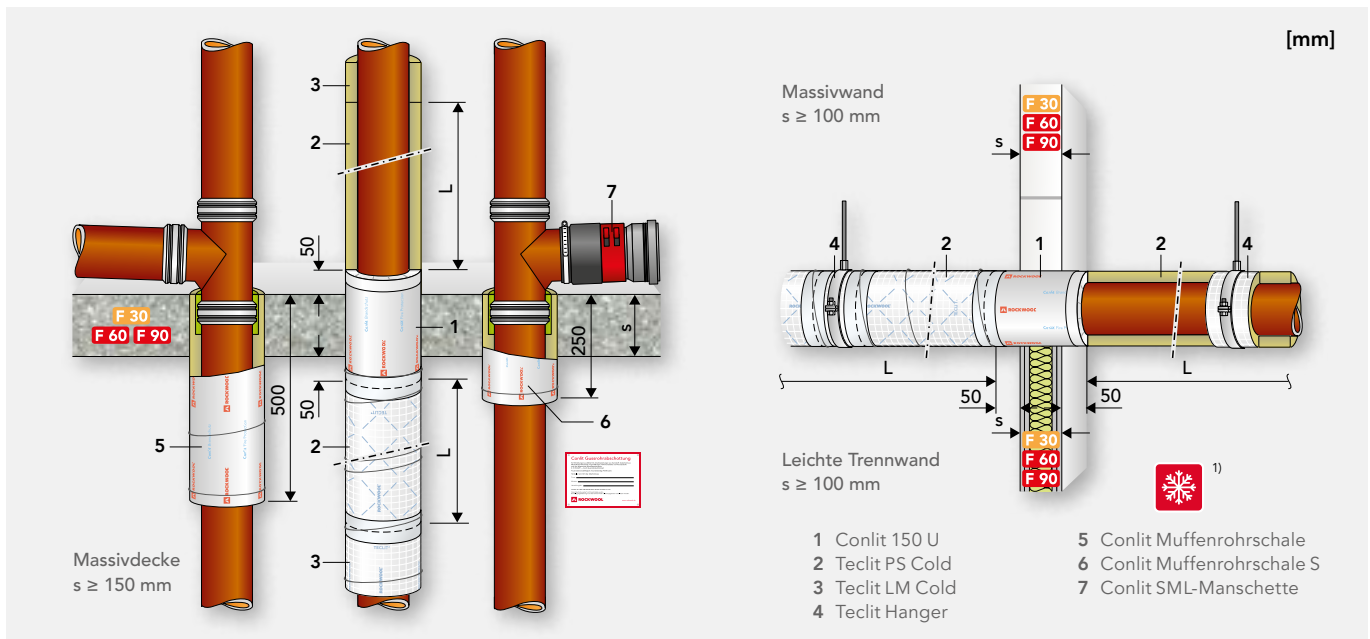
Hinweise/besondere Einbaubedingungen

¹⁾In Verbindung mit Rohrabschottungen nach abP P-3725/4130-MPA BS erforderliche Mindestdämmdicke.

Alle Randbedingungen der angegebenen allgemeinen bauaufsichtlichen Prüfzeugnisse (abP) bzw. allgemeinen Bauartgenehmigungen (aBG) müssen berücksichtigt werden.

3.5 Abwasserleitungen Stahl, Edelstahl, Guss

R 30- bis R 90-Rohrdurchführungen für die SAINT-GOBAIN HES, PAM-GLOBAL® S Abwasserleitungen aus Gusseisen als innenliegende Entwässerung mit nichtbrennbaren Medien



Rohrsystem/Rohrdimensionen			Conlit 150 U ¹⁾		Teclit 60 % ¹⁾			
			Dimension d _i /d [mm]	Kernbohrung d _k [mm]	Dimension d _i /d [mm]	Länge L [mm]	Teclit PS Cold ⁵⁾	Teclit LM Cold
Außen-Ø d _a [mm]	DN						Dimension d [mm]	Dimension d _i /d [mm]
58,0	50		58/36	130	60/30	1000	-	58/30
83,0	80		83/33,5 ^{2),3)}	150	89/30	1000	-	83/30
110,0	100		110/35 ^{2),3)}	180	-	-	30	110/30
135,0	125		135/42,5	220	-	-	30	135/30
160,0	150		160/30	220	169/40 ⁴⁾	1000	30	160/30
210,0	200		210/40		210/40 ⁴⁾	1000	40	210/40
274,0	250		274/40		274/40 ⁴⁾	1000	40	274/40
326,0	300		326/40		326/40 ⁴⁾	1000	40	326/40

Hinweise/besondere Einbaubedingungen

- ¹⁾In Verbindung mit Rohrabschottungen nach abP P-3725/4130-MPA BS erforderliche Mindestdämmdicke, zusätzlich werden die Anforderungen an den Tauwasserschutz bei Umgebungstemperatur ≤ 25 °C und REL ≤ 60 % erfüllt.
- ²⁾Bei der Verwendung von Kunststoffanschlussleitungen ist die Rohrabschottung mit dem Conlit SML-Set nach aBG Z-19.53-2657 herzustellen (siehe Seite 120).
- ³⁾Bei der Verwendung von Gussanschlussleitungen kann die Rohrabschottung mit der Conlit Muffenrohrschale nach abP P-3725/4130-MPA BS hergestellt werden (siehe Seite 126).
- ⁴⁾In Verbindung mit Rohrabschottungen nach abP P-3725/4130-MPA BS ist vor und hinter der Bauteildurchführung eine Rohrschale Teclit PS Cold in der angegebenen Länge zu verwenden.
- ⁵⁾Soweit keine Anforderungen an den Tauwasserschutz bestehen, kann in Verbindung mit Rohrabschottungen nach abP P-3725/4130-MPA BS anstelle der Teclit PS Cold eine ROCKWOOL 800 verwendet werden.

Alle Randbedingungen der angegebenen allgemeinen bauaufsichtlichen Prüfzeugnisse (abP) bzw. allgemeinen Bauartgenehmigungen (aBG) müssen berücksichtigt werden.

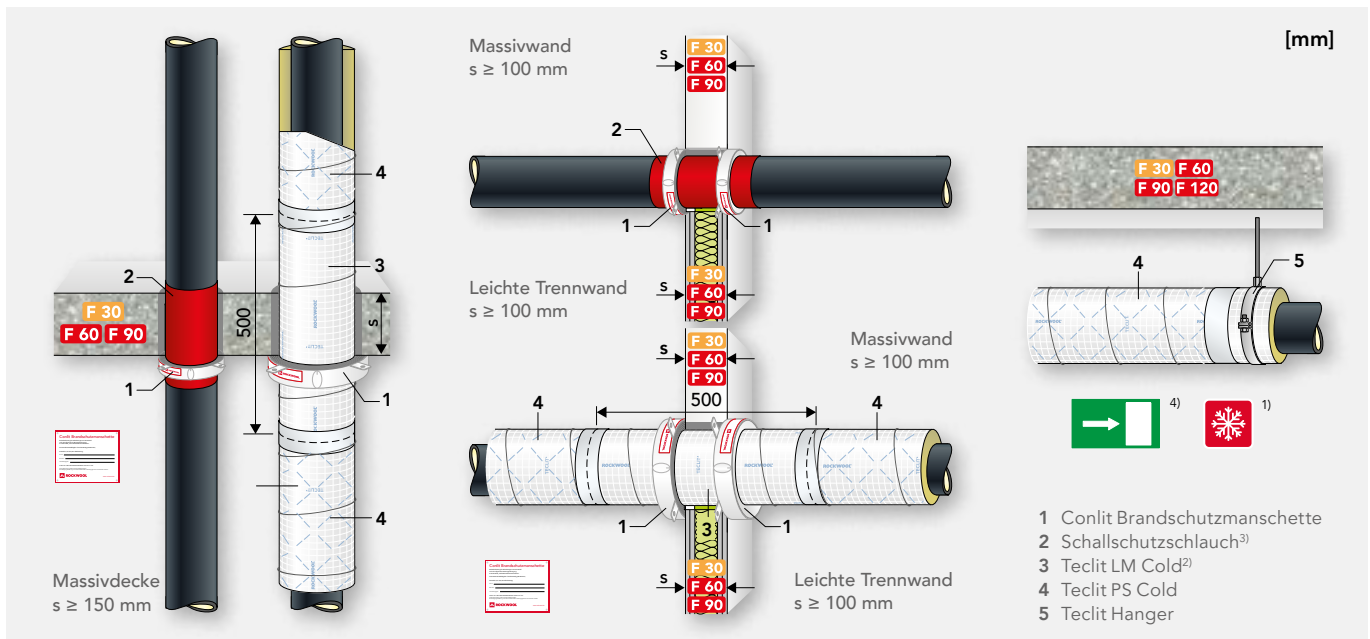
3.6 Abwasserleitungen Kunststoff

R 30- bis R 90-Rohrdurchführungen für die Abwasserleitungen aus Kunststoff als innenliegende Entwässerung mit nichtbrennbaren Medien

Rohrleitungen aus Kunststoff gemäß aBG Z-19.53-2378:
 PVC-U, PVC-HI, PVC-C, PP, PE-HD, LDPE, ABS, ASA, PE-X, PB

Rohrhersteller/Rohrtypen:

Conel Drain Pipe, Geberit Silent-db20, Ostendorf Skolan dB, POLO-KAL 3S, POLO-KAL NG, Rehau Raupiano, Skolan dB, Uponor Dezibel, Wavin AS+, Wavin SiTech+



Rohrwerkstoff/ Rohrdimension		Conlit BS-Manschette ³⁾		Teclit 60 % ¹⁾				
Außen-Ø d _a [mm]	Innen-Ø d _i [mm]	Außen-Ø d _a [mm]	Innen-Ø d _i [mm]	Innen-Ø d _i [mm]	Außen-Ø d _a [mm]	Teclit LM Cold ²⁾ Dimension d [mm]	Teclit PS Cold ⁵⁾ BSU ⁴⁾ d _i /d [mm]	Teclit Hanger Dimension d _i /d [mm]
50,0	54	68	54	116	157	30	54/30	50/30
56,0	67	94	67	130	173	30	60/30	56/30
58,0	67	94	67	130	173	30	60/30	58/30
75,0	79	106	79	145	201	30	76/30	75/30
78,0	95	133	95	145	201	30	89/30	78/30
90,0	95	133	95	164	221	30	89/30	90/30
110,0	116	157	116	187	267	30	114/30	110/30
125,0	130	173	130	187	267	30	140/30	125/30
135,0	145	201	145	207	287	30	140/30	135/30
160,0	164	221	164	230	310	30	169/30	160/30

Hinweise/besondere Einbaubedingungen

¹⁾Die Anforderungen an den Tauwasserschutz bei Umgebungstemperatur ≤ 25 °C und REL ≤ 60 % werden erfüllt.

²⁾Bei Rohrabschottungen nach aBG Z-19.53-2378 i. V. m. einer Teclit Dämmung zum Tauwasserschutz muss innerhalb der Conlit BSM und der Bauteildurchführung die Dämmmatte Teclit LM Cold geführt werden.

³⁾Bei Rohrabschottungen nach aBG Z-19.53-2378 ohne Dämmung zum Tauwasserschutz genügt als schalltechnische Entkopplung ein PE-Dämmstreifen (d ≤ 5 mm) innerhalb der Bauteildurchführung (siehe Seite 50 bis Seite 52).

⁴⁾Im Bereich von Rettungswegen kann die brandschutztechnische Ummantelung (BSU) mit der Teclit PS Cold (Dämmdicke ≥ 30 mm) angewendet werden.

⁵⁾Für Rohrleitungen mit d_a < 110 mm sollte auch für die Dämmung zum Tauwasserschutz eine Rohrschale Teclit PS Cold verwendet werden.

Alle Randbedingungen der angegebenen allgemeinen bauaufsichtlichen Prüfzeugnisse (abP) bzw. allgemeinen Bauartgenehmigungen (aBG) müssen berücksichtigt werden.

Weitere ROCKWOOL Brandschutzlösungen auf einen Blick



Was alle Lüftungsleitungen verbinden sollte: bestmöglicher Brandschutz

Anforderungen, Vorschriften und Regelungen gibt es viele, wenn es um den Brandschutz von Lüftungsleitungen geht. Beruhigend, zu wissen, dass man dank ROCKWOOL und seiner Conlit Systeme aus Steinwolle darauf vertrauen kann, jede noch so anspruchsvolle Brandschutzherausforderung mit der optimalen Dämmlösung zu bewältigen.



Damit sie im Ernstfall funktionieren – Brandschutz für Sprinkler- und Feuerlöschleitungen

Sprinkler und Feuerlöschleitungen sollen helfen, im Brandfall Menschenleben und Sachwerte zu schützen. Deswegen muss sichergestellt sein, dass sie im Brandfall auch bei hohen Temperatureinwirkungen funktionieren.



So viel ist sicher: Es ist nie zu spät für einen zuverlässigen Brandschutz mit Conlit Firesafe

Wie Sie der hohen Verantwortung für die Sicherheit von Menschen und Sachwerten auch nachträglich gerecht werden? Mit dem zuverlässigen Brandschutz des Conlit Firesafe Systems von ROCKWOOL.



Ein neues Denken hält Einzug in die Kälte­dämmung

Umdenken fängt immer da an, wo neue Lösungen in Sicht sind. So wie jetzt für die Kälte­dämmung. Endlich können Sie die Brandschutz-Kompetenz von ROCKWOOL auch im Bereich von haustechnischen Anlagen bei der Dämmung von Leitungsanlagen mit kalten Medien nutzen. Das ROCKWOOL Teclit System macht es möglich. Und zwar auf eine Weise, die mit vielen Vorteilen für Sie verbunden ist – ein echter Fortschritt Marke ROCKWOOL.



DAMIT DU
BEI DER QUALITÄT
**NICHT IN DIE
RÖHRE
GUCKST**



 **ROCKWOOL®**

DEUTSCHE ROCKWOOL GmbH & Co. KG

Postfach 0749
45957 Gladbeck
T +49 (0) 2043 4080
www.rockwool.de
HR A 5510 Gelsenkirchen

Auftragsservice

T +49 (0) 2043 408231
bestellungen@rockwool.com
kundendienst@rockwool.com

Fachberatung und technische Informationen

T +49 (0) 2043 408606
service.technik@rockwool.de



BIM SOLUTION FINDER

www.bim.rockwool.de

Unsere technischen Informationen geben den Stand unseres Wissens und unserer Erfahrung zum Zeitpunkt der Drucklegung wieder, verwenden Sie bitte deshalb die jeweils neueste Auflage, da sich Erfahrungs- und Wissensstand stets weiterentwickeln. In Zweifelsfällen setzen Sie sich bitte mit uns in Verbindung. Beschriebene Anwendungsbeispiele können besondere Verhältnisse des Einzelfalls nicht berücksichtigen und erfolgen daher ohne Haftung. Unseren Geschäftsbeziehungen mit Ihnen liegen stets unsere Allgemeinen Verkaufs-, Lieferungs- und Zahlungsbedingungen in der jeweils neuesten Fassung zugrunde, die Sie unter www.rockwool.de finden. Auf Anfrage senden wir Ihnen die AGBs auch gerne zu. Wir weisen insbesondere auf Ziff. VI. dieser Bedingungen, wonach wir für Planungs-, Beratungs- und Verarbeitungshinweise etc. eine wie auch immer geartete Haftung nur dann übernehmen, wenn wir Ihnen auf Ihre schriftliche Anfrage hin verbindlich und schriftlich unter Bezugnahme auf ein bestimmtes, uns bekanntes Bauvorhaben Vorschläge mitgeteilt haben. In jedem Fall bleiben Sie verpflichtet, unsere Vorschläge unter Einbeziehung unserer Ware auf die Eignung für den von Ihnen vorgesehenen konkreten Verwendungszweck hin zu untersuchen, ggf. unter Einbeziehung von Fachingenieuren u. Ä. mehr.



Umwelt-Produktdeklaration

Das Institut Bauen und Umwelt e. V. hat die Mineralwolle-Dämmstoffe der DEUTSCHEN ROCKWOOL mit dem konsequent auf internationale Standards abgestimmten Öko-Label Typ III zertifiziert. Diese Deklaration ist eine Umwelt-Produktdeklaration gemäß ISO 14025 und beschreibt die spezifische Umweltleistung von unkaschierten ROCKWOOL Steinwolle-Dämmstoffen in Deutschland. Sie macht Aussagen zum Energie- und Ressourceneinsatz und bezieht sich auf den gesamten Lebenszyklus der ROCKWOOL Dämmstoffe einschließlich Abbau der Rohstoffe, Herstellungsprozess und Recycling.



RAL-Gütezeichen

ROCKWOOL Steinwolle-Dämmstoffe sind mit dem RAL-Gütezeichen gekennzeichnet und damit als gesundheitlich unbedenklich bestätigt. Nach den strengen Kriterien der Güte- und Prüfbestimmungen der Gütegemeinschaft Mineralwolle e. V. unterliegen sie ständigen externen Kontrollen, die die Einhaltung der Kriterien des deutschen Gefahrstoffrechts und der Verordnung (EG) Nr. 1272/2008 garantieren. Biolösliche ROCKWOOL Steinwolle-Dämmstoffe bieten hervorragenden Wärme-, Kälte-, Schall- und Brandschutz bei hoher Sicherheit.



Unsere Teclit Steinwolle-Produkte (Teclit Hanger, Teclit PS Cold und Teclit LM Cold) erfüllen die Anforderungen gemäß Indoor Air Comfort Gold, Version 7.0 (2020). Diese Anforderungen beinhalten regelmäßige Inspektionen des Herstellwerks nach DIN 18200 und VOC Emissionsprüfungen nach EN 16516 durch ein nach ISO 17025 akkreditiertes Labor. Die Indoor Air Comfort Gold-Zertifizierung garantiert, dass die Produkte niedrige Emissionen aufweisen. Sie ist eine Bestätigung des Qualitätsanspruchs des Herstellers und von dessen Beitrag zu einem gesunden Innenraumklima. Die Einhaltung von Indoor Air Comfort Gold-Anforderungen bedeutet, dass u. a. folgende Anforderungen an VOC Emissionen eingehalten werden: Deutschland (AgBB/ABG), BREEAM international, LEED, WELL-Gebäude, Blauer Engel DE-UZ 132, Produkte mit sehr geringer Emission gemäß EN 16798-1.

Für alle in Deutschland produzierten und vertriebenen Mineralwolle-Dämmstoffe gelten besonders hohe Anforderungen an deren Güte. Deshalb lässt die DEUTSCHE ROCKWOOL – wie alle anderen Mineralwolle-Dämmstoffhersteller – ihre Produkte in der Gütegemeinschaft Mineralwolle überwachen. Der Umgang mit Mineralwolle-Dämmstoffen ist in der Handlungsanleitung „Umgang mit Mineralwolle-Dämmstoffen“ des FMI Fachverband Mineralwolle-industrie e. V. beschrieben. Diese Handlungsanleitung wurde u. a. unter Mitwirkung der Arbeitsgemeinschaft der Bauberufsgenossenschaften erstellt und steht auf Anfrage jederzeit zur Verfügung.

