

Conlit® Bandage

Technisches Datenblatt



Die Conlit Bandage besteht aus einem Trägergewebe, das auf beiden Seiten mit einem unter Hitzeeinwirkung aufschäumenden Material beschichtet ist. Sie wird für die Abschottung von Elektroleitungen der Feuerwiderstandsklasse S30 bis S90 eingesetzt. Die Conlit Bandage ist etwa 1 mm dick und flexibel. Dadurch lassen sich auch enge und schwer zugängliche Bereiche wirkungsvoll abschotten.

- flexibel
- alterungsbeständig und nicht hygroskopisch
- schlank im Aufbau
- einfach und schnell zu montieren

Conlit® Bandage

Anwendungsbereiche

S30 bis S90 Abschottung von Einzelkabeln, Kabel- und Kabellerohrenbündeln bis zu Durchmessern von 100 mm. Zum Einbau in Massiv- und Metallständerwänden ≥ 100 mm Dicke, in Massivdecken ≥ 150 mm Dicke – ohne Mindestabstände zu anderen Conlit Abschottungssystemen. Innerhalb des Weichschottsystems mit dem Conlit Penetration Board auch für die Abschottung von Kabeltragsystemen geeignet.

Die entsprechenden Verwendbarkeitsnachweise sind zu beachten.

Verwendbarkeitsnachweise

Abschottung direkt im Bauteil:

Z-19.15-1877

Abschottung im Conlit Penetration Board:

Z-19.15-1812 (Kabelbündel)

Z-19.15-1904 (Kabeltragsysteme)

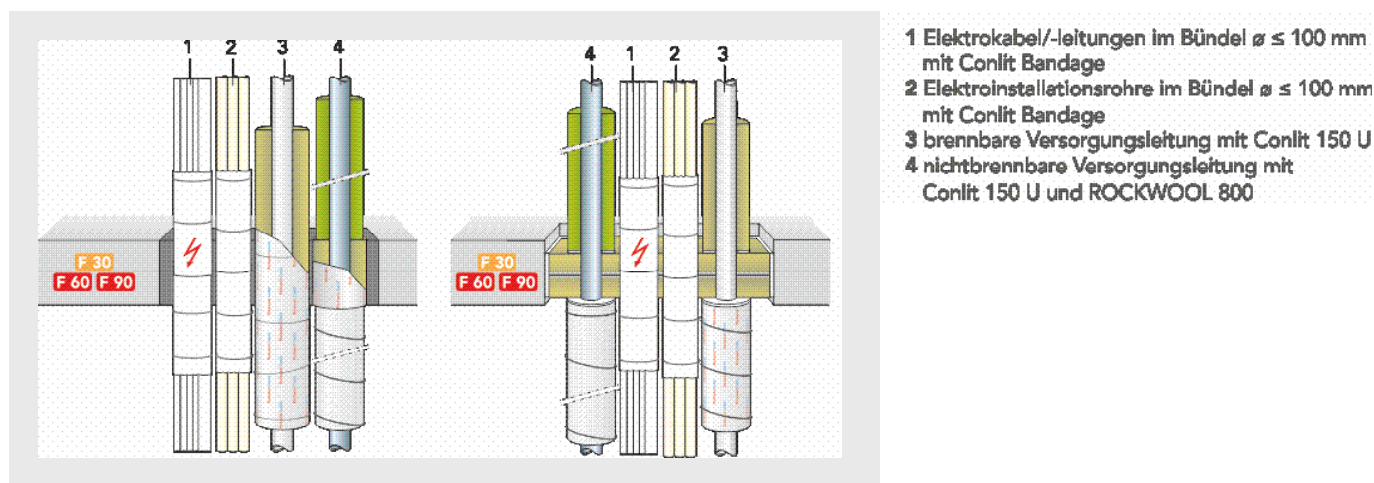
Bauprodukt:

Z-19.11-1811

Technische Daten

	Zeichen	Beschreibung/Messwert	Norm/Vorschrift
Brandverhalten	B1	schwer entflammbar, B1	DIN 4102-1

Technische Daten jeweils bezogen auf den Herstellungszeitpunkt.



DEUTSCHE ROCKWOOL GmbH & Co. KG

Postfach 0749 · 45957 Gladbeck

T +49 (0) 2043 4080 · F +49 (0) 2043 408444

info@rockwool.com · www.rockwool.de



Unsere technischen Informationen geben den Stand unseres Wissens und unserer Erfahrung zum Zeitpunkt der Drucklegung wieder, verwenden Sie bitte deshalb die jeweils neueste Auflage, da sich Erfahrungs- und Wissensstand stets weiterentwickeln. In Zweifelsfällen setzen Sie sich bitte mit uns in Verbindung. Beschriebene Anwendungsbeispiele können besondere Verhältnisse des Einzelfalles nicht berücksichtigen und erfolgen daher ohne Haftung. Unseren Geschäftsbeziehungen mit Ihnen liegen stets unsere Allgemeinen Verkaufs-, Lieferungs- und Zahlungsbedingungen in der jeweils neuesten Fassung zugrunde, die Sie unter www.rockwool.de finden. Auf Anfrage senden wir Ihnen die AGBs auch gerne zu.