

Conlit® Duct Bandage

Technisches Datenblatt



Die Conlit Duct Bandage besteht aus einem Glasgewebe, das werkseitig mit einem unter Hitzeeinwirkung aufschäumenden Material beschichtet ist. Sie wird in den Brandschutzsystemen Conlit Duct Board 90 sowie Conlit PS EIS 90 für Lüftungsleitungen verwendet.

- flexibel
- schlank im Aufbau
- einfach und sicher zu montieren

Conlit® Duct Bandage

Anwendungsbereiche

In Verbindung mit den feuerwiderstandsfähigen Bekleidungen des Conlit PS EIS 90 Systems können runde horizontale Lüftungsleitungen aus Wickelfalzrohr mit der Conlit Duct Bandage sicher und schlank durch Massivwände und leichte Trennwände geführt werden.

Bei der feuerwiderstandsfähigen Bekleidung von rechteckigen Lüftungskanälen mit dem Conlit Duct Board 90 können mit Hilfe der Conlit Duct Bandage einseitige Wandanschlüsse besonders platzsparend hergestellt werden.

Die entsprechenden Verwendbarkeitsnachweise sind zu beachten.

Verwendbarkeitsnachweise

Feuerwiderstandsfähige Bekleidung von horizontalen runden Lüftungsleitungen: P-MPAE-11-001

Feuerwiderstandsfähige Bekleidung von rechteckigen Lüftungskanälen: P-2400/246/15-MPA BS

Bauprodukt:
Z-19.11-2016

Lieferprogramm

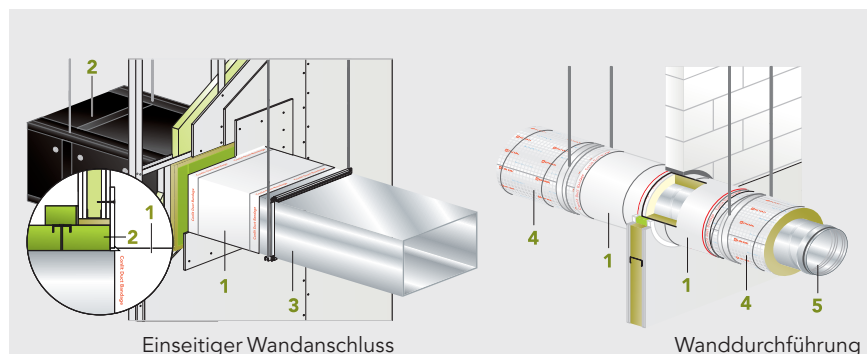
Rolle	Länge m	Breite mm
	10	600

Technische Daten

	Zeichen	Beschreibung/Messwert	Norm/Vorschrift
Brandverhalten	B1	schwer entflammbar, B1	DIN 4102-1
Flächengewicht	Dicke	Farbe	
ca. 1 kg/m ²	ca. 1 mm	weiß mit Schutzfolie	

Technische Daten jeweils bezogen auf den Herstellungszeitpunkt.

Die Conlit Duct Bandage ist asbest- und lösemittelfrei sowie nicht toxisch.



- 1 Conlit Duct Bandage
- 2 Conlit Duct Board 90
- 3 rechteckiger Lüftungskanal
- 4 Conlit PS EIS 90
- 5 runde Lüftungsleitung

DEUTSCHE ROCKWOOL GmbH & Co. KG

Postfach 0749 · 45957 Gladbeck

T +49 (0) 2043 4080 · F +49 (0) 2043 408444

info@rockwool.com · www.rockwool.de



Unsere technischen Informationen geben den Stand unseres Wissens und unserer Erfahrung zum Zeitpunkt der Drucklegung wieder, verwenden Sie bitte deshalb die jeweils neueste Auflage, da sich Erfahrungs- und Wissensstand stets weiterentwickeln. In Zweifelsfällen setzen Sie sich bitte mit uns in Verbindung. Beschriebene Anwendungsbeispiele können besondere Verhältnisse des Einzelfalles nicht berücksichtigen und erfolgen daher ohne Haftung. Unseren Geschäftsbeziehungen mit Ihnen liegen stets unsere Allgemeinen Verkaufs-, Lieferungs- und Zahlungsbedingungen in der jeweils neuesten Fassung zugrunde, die Sie unter www.rockwool.de finden. Auf Anfrage senden wir Ihnen die AGBs auch gerne zu.