

Conlit® Pyrostat®-Uni

Technisches Datenblatt



Die Conlit Pyrostat-uni ist eine ca. 1,1 mm dicke flexible Matte, die aus einem Trägernetz besteht, das beidseitig mit einem unter Hitzeeinwirkung aufschäumenden Material beschichtet ist. Sie wird im Conlit Abschottungssystem für Rohrleitungen verwendet.

- flexibel
- alterungsbeständig
- schlank im Aufbau
- einfach und schnell zu montieren

Conlit® Pyrostat®-Uni

Anwendungsbereiche

R 30 bis R 120 Rohrabschottung von nichtbrennbare Rohrleitungen mit einer durchgehenden Streckenisolierung sowie für brennbare Versorgungsleitungen mit und ohne Streckenisolierung, zum Einbau in Massivwänden und -decken sowie in leichten Trennwänden. Die Streckenisolierung kann dabei aus nichtbrennbaren Baustoffen (Mineralwolle) oder aus brennbaren Baustoffen (z. B. Synthetikgummi oder Polyurethan) bestehen.

Verwendbarkeitsnachweise

abZ: Z-19.11-1598

Folgende Anwendbarkeitsnachweise sind zu beachten

Abschottungen von nichtbrennbare Rohrleitungen in Massivbauteilen

abP P-3940/2554-MPA BS

Abschottungen von nichtbrennbare Rohrleitungen in Metallständerwänden

abP P-3941/2564-MPA BS

Abschottungen von brennbaren Versorgungsleitungen

aBG Z-19.53-2443

Abschottungen von Rohr- und Elektroleitungen in Decken besonderer Bauart

GA-2016/059c -Nau

Folgende Dokumente und ergänzende Unterlagen in der jeweils aktuellen Fassung sind in jedem Fall zu beachten

↓ [Abschottungen von brennbare Versorgungsleitungen – Montageanleitung](#)

↓ [Planungs- und Montagehelfer für Leitungsanlagen](#)

↓ [Montagehelfer kompakt – Verarbeiterhandbuch](#)

↓ [Conlit Brandschutz in Holzbauteilen – Feuerwiderstandsfähig abgeschottet](#)

Alle Unterlagen finden Sie stets aktuell unter www.rockwool.de

Wichtige Hinweise

Zahlreiche Einbauvarianten ermöglichen, z. B. auch die Erstellung von Abschottungen nach dem Bauteilverschluss.

Rohrabschottungen mit der Conlit Pyrostat Uni können ohne Mindestabstand zu allen Conlit 150 U Rohrabschottungen eingebaut werden.

Die Abschottungen nach der genannten aBG sind kennzeichnungspflichtig.

Lieferprogramm

| Breite mm | Länge m | Rollen/VE* |
|--------------|------------|------------|
| 125 | 10 | 1 |
| 125 | 25 | 1 |
| 150 | 10 | 1 |
| 150 | 25 | 1 |

*VE = Verpackungseinheit (Karton).

Für weitere Fragen zu den Produkten und deren Anwendung nutzen Sie möglichst schon vor der Montage unsere Fachberatung – telefonisch und per E-Mail

Telefon: +49 (0) 2043 408 606

E-Mail: service.technik@rockwool.de

Montag bis Donnerstag: 8:00 bis 17:00 Uhr

Freitag: 8:00 bis 15:00 Uhr

Allgemeine Warnhinweise

Unsere Produkte sind stets trocken und frostgeschützt zu lagern, einzubauen und danach vor Feuchtigkeit zu schützen.

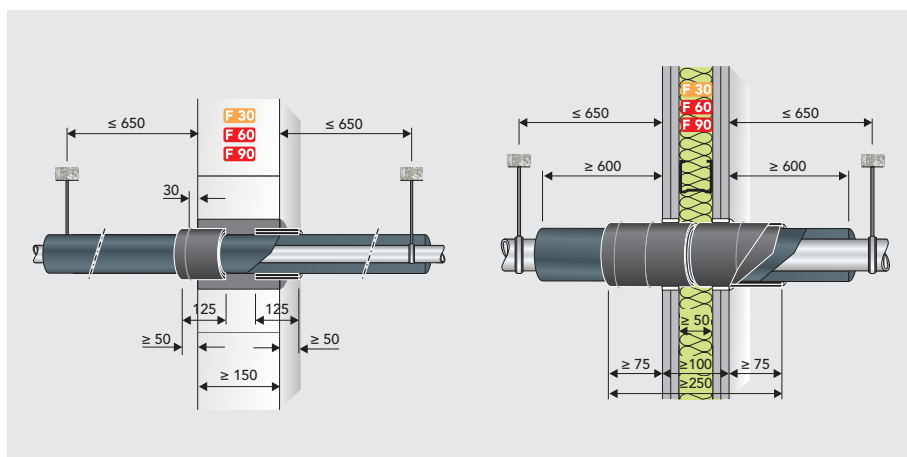
Die Anwendungs- und Verlegehinweise der Hersteller sonstiger verwendeter Komponenten sind ebenso wie sonstige behördliche, technische und die Sicherheit betreffende Vorgaben, so auch der Berufsgenossenschaft, unbedingt zu beachten.

Conlit® Pyrostat®-Uni

Technische Daten

| | Zeichen | Beschreibung/Messwert | Norm/Vorschrift |
|-------------------------|---------|---------------------------|-----------------|
| Brandverhalten | B2 | normal entflammbar | DIN 4102-1 |
| Dicke | | ca. 1,1 mm | |
| Flächengewicht | | ca. 1200 g/m ² | |
| Verarbeitungstemperatur | | > 15 °C | |
| Lagerungstemperatur | | > 0 °C | |

Technische Daten jeweils bezogen auf den Herstellungszeitpunkt.



Beispiel für Abschottung in Massivwand und leichter Trennwand.

DEUTSCHE ROCKWOOL GmbH & Co. KG
 Postfach 0749 · 45957 Gladbeck
 T +49 (0) 2043 4080 · F +49 (0) 2043 408444
 E info@rockwool.com · www.rockwool.de



Unsere Ausführungen geben den Stand unseres Wissens und unserer Erfahrung zum Zeitpunkt der Drucklegung wieder, verwenden Sie bitte deshalb die jeweils neueste Auflage, da sich Erfahrungs- und Wissensstand stets weiterentwickeln. In Zweifelsfällen setzen Sie sich bitte mit uns in Verbindung. Beschriebene Anwendungsbeispiele können besondere Verhältnisse des Einzelfalles nicht berücksichtigen und erfolgen daher ohne Haftung. Unseren Geschäftsbeziehungen mit Ihnen liegen stets unsere Allgemeinen Verkaufs-, Lieferungs- und Zahlungsbedingungen in der jeweils neuesten Fassung zugrunde, die Sie unter www.rockwool.de finden. Auf Anfrage senden wir Ihnen die AGBs auch gerne zu.