

# Allgemeine Bauartgenehmigung

**Kabel- und Kombischott für Kabeltragsysteme  
der Feuerwiderstandsklasse S 90  
mit dem System „Conlit® Penetration Board“**

# Allgemeine Bauartgenehmigung

Eine vom Bund und den Ländern gemeinsam  
getragene Anstalt des öffentlichen Rechts

**Zulassungs- und Genehmigungsstelle  
für Bauprodukte und Bauarten**

Datum:

23.06.2023

Geschäftszeichen:

III 61-1.19.53-11/23

**Nummer:**

**Z-19.53-2671**

**Geltungsdauer**

vom: **2. Juli 2023**

bis: **31. Dezember 2026**

**Antragsteller:**

**DEUTSCHE ROCKWOOL GmbH & Co. KG**

Rockwool Straße 37-41

45966 Gladbeck

**Gegenstand dieses Bescheides:**

**Feuerwiderstandsfähige Abschottung für elektrische Leitungen und/oder Rohrleitungen aus  
Kunststoff oder Metall "System Conlit Penetration Board - Kabeltragsystem"**

Der oben genannte Regelungsgegenstand wird hiermit allgemein bauaufsichtlich genehmigt.  
Dieser Bescheid umfasst zwölf Seiten und 13 Anlagen.

Diese allgemeine Bauartgenehmigung ersetzt die zur Bauart enthaltenen Bestimmungen der  
allgemeinen bauaufsichtlichen Zulassung Nr. Z-19.15-1904 vom 2. Juli 2018.

DIBt

## I ALLGEMEINE BESTIMMUNGEN

- 1 Mit der allgemeinen Bauartgenehmigung ist die Anwendbarkeit des Regelungsgegenstandes im Sinne der Landesbauordnungen nachgewiesen.
- 2 Dieser Bescheid ersetzt nicht die für die Durchführung von Bauvorhaben gesetzlich vorgeschriebenen Genehmigungen, Zustimmungen und Bescheinigungen.
- 3 Dieser Bescheid wird unbeschadet der Rechte Dritter, insbesondere privater Schutzrechte, erteilt.
- 4 Dem Anwender des Regelungsgegenstandes sind, unbeschadet weitergehender Regelungen in den "Besonderen Bestimmungen", Kopien dieses Bescheides zur Verfügung zu stellen. Zudem ist der Anwender des Regelungsgegenstandes darauf hinzuweisen, dass dieser Bescheid an der Anwendungsstelle vorliegen muss. Auf Anforderung sind den beteiligten Behörden ebenfalls Kopien zur Verfügung zu stellen.
- 5 Dieser Bescheid darf nur vollständig vervielfältigt werden. Eine auszugsweise Veröffentlichung bedarf der Zustimmung des Deutschen Instituts für Bautechnik. Texte und Zeichnungen von Werbeschriften dürfen diesem Bescheid nicht widersprechen, Übersetzungen müssen den Hinweis "Vom Deutschen Institut für Bautechnik nicht geprüfte Übersetzung der deutschen Originalfassung" enthalten.
- 6 Dieser Bescheid wird widerruflich erteilt. Die Bestimmungen können nachträglich ergänzt und geändert werden, insbesondere, wenn neue technische Erkenntnisse dies erfordern.
- 7 Dieser Bescheid bezieht sich auf die von dem Antragsteller im Genehmigungsverfahren zum Regelungsgegenstand gemachten Angaben und vorgelegten Dokumente. Eine Änderung dieser Genehmigungsgrundlagen wird von diesem Bescheid nicht erfasst und ist dem Deutschen Institut für Bautechnik unverzüglich offenzulegen.

## II BESONDERE BESTIMMUNGEN

### 1 Regelungsgegenstand und Anwendungsbereich

- 1.1 Die allgemeine Bauartgenehmigung (aBG) gilt für die Errichtung der Abschottung "System Conlit Penetration Board - Kabeltragsystem", als Bauart zum Verschließen von Öffnungen in feuerwiderstandsfähigen Wänden und Decken nach Abschnitt 2.2, durch die elektrische Leitungen und/oder Rohrleitungen nach Abschnitt 2.3 hindurchgeführt wurden (sog. Kombiabschottung), wobei die Aufrechterhaltung der Feuerwiderstandsfähigkeit im Bereich der Durchführungen bei einseitiger Brandbeanspruchung – unabhängig von deren Richtung – für 30, 60 oder 90 Minuten als nachgewiesen gilt (feuerhemmend, hochfeuerhemmend bzw. feuerbeständig).
- 1.2 Die Kombiabschottung besteht im Wesentlichen aus Mineralwolle-Platten und dämmschichtbildenden Baustoffen sowie – in Abhängigkeit von den durchgeführten Installationen – ggf. aus einer Umwicklung mit dämmschichtbildenden Baustoffen bzw. Streckenisolierungen. Die Kombiabschottung ist gemäß Abschnitt 2.5 aus den Bauprodukten nach Abschnitt 2.1 zu errichten.
- 1.3 Die Abschottung darf im Innern von Gebäuden – auch zu Aufenthaltsräumen und zugehörigen Nebenräumen hin – errichtet werden.
- 1.4 Die in dieser allgemeinen Bauartgenehmigung beschriebenen und in den Anlagezeichnungen dargestellten Ausführungen stellen Mindestanforderungen zur Erfüllung der Anforderungen an den Brandschutz dar. Die Vorschriften anderer Rechtsbereiche bleiben unberührt. Im Rahmen des Genehmigungsverfahrens wurden insbesondere keine Nachweise zum Wärme- oder Schallschutz sowie zur Dauerhaftigkeit der aus den Bauprodukten errichteten Abschottung geführt.

### 2 Bestimmungen für Planung, Bemessung und Ausführung

#### 2.1 Bestimmungen für die zu verwendenden Bauprodukte

##### 2.1.1 Mineralwolle-Platten

Die Mineralwolle-Platten<sup>1</sup> "Conlit Penetration Board" müssen mindestens 50 mm dick sein und dem allgemeinen bauaufsichtlichen Prüfzeugnis Nr. P-NDS04-417 entsprechen.

In diesem Genehmigungsverfahren wurden Mineralwolle-Platten mit folgenden Kennwerten als geeignet nachgewiesen: nichtbrennbar<sup>2</sup>, Schmelzpunkt  $\geq 1000$  °C nach DIN 4102-17<sup>3</sup>, Rohdichte  $\geq 150$  kg/m<sup>3</sup>.

##### 2.1.2 Mineralwolle

Im Genehmigungsverfahren wurde lose Mineralwolle (Stopfwohle) mit folgenden Kennwerten als geeignet nachgewiesen: nichtbrennbar<sup>2</sup>, Schmelzpunkt  $\geq 1000$  °C nach DIN 4102-17<sup>3</sup>.

##### 2.1.3 Dämmschichtbildende Baustoffe

###### 2.1.3.1 Dämmschichtbildender Baustoff "Conlit Bandage"

Der dämmschichtbildende Baustoff "Conlit Bandage" zur Umwicklung von Installationen muss der allgemeinen bauaufsichtlichen Zulassung Nr. Z-19.11-1811 entsprechen.

<sup>1</sup> Die Herstellung und Zusammensetzung der Bauprodukte muss den in der Prüfung verwendeten oder zu diesem Zeitpunkt bewerteten entsprechen (Produktionsstand: 21.09.2017).

<sup>2</sup> Die Zuordnung der klassifizierten Eigenschaften des Brandverhaltens zu den bauaufsichtlichen Anforderungen erfolgt gemäß der Technischen Regel A 2.2.1.2, "Bauaufsichtliche Anforderungen, Zuordnung der Klassen, Verwendung von Bauprodukten, Anwendung von Bauarten" der Muster-Verwaltungsvorschrift Technische Baubestimmungen (MVVTB) Ausgabe 2023/1, Anhang 4, Abschnitt 1 (s. [www.dibt.de](http://www.dibt.de)).

<sup>3</sup> DIN 4102-17:2017-12 Brandverhalten von Baustoffen und Bauteilen; Schmelzpunkt von Mineralwolle-Dämmstoffen; Begriffe, Anforderungen, Prüfung

### 2.1.3.2 Dämmschichtbildender Baustoff "Conlit Kit"

Der dämmschichtbildende Baustoff "Conlit Kit" muss der allgemeinen bauaufsichtlichen Zulassung Nr. Z-19.11-1104 entsprechen.

### 2.1.4 Mineralwolle-Schalen und Mineralwolle-Matten

#### 2.1.4.1 Mineralwolle-Schalen für Kunststoffrohre

Es sind Mineralwolle-Schalen<sup>1</sup> "Conlit 150 U" gemäß allgemeinem bauaufsichtlichen Prüfzeugnis Nr. P-NDS04-417 zu verwenden.

Im Genehmigungsverfahren wurden Mineralwolle-Schalen mit folgenden Kennwerten als geeignet nachgewiesen: nichtbrennbar<sup>2</sup>, Nennrohddichte  $\geq 150 \text{ kg/m}^3$ , Schmelzpunkt  $\geq 1000 \text{ °C}$  nach DIN 4102-17<sup>3</sup>.

Die Dicke der Mineralwolle-Schalen muss – abhängig von den Rohrabmessungen – den Angaben der Anlage 10 entsprechen.

#### 2.1.4.2 Mineralwolle-Matten / -Schalen für Metallrohre

Die Mineralwolle-Matten oder Mineralwolle-Schalen müssen DIN EN 14303<sup>4</sup> sowie Tabelle 1 entsprechen.

Im Genehmigungsverfahren wurden Mineralwolle-Matten bzw. Mineralwolle-Schalen mit folgenden Kennwerten als geeignet nachgewiesen: nichtbrennbar<sup>2</sup>, Nennrohddichte nach Tabelle 1, Schmelzpunkt  $\geq 1000 \text{ °C}$  nach DIN 4102-17<sup>3</sup>.

Die Dicke der Mineralwolle-Produkte muss – abhängig von den Rohrabmessungen – den Angaben der Anlage 11 entsprechen.

Tabelle 1

Bezeichnung/Firma	Rohddichte <sup>5</sup> [kg/m <sup>3</sup> ]	Leistungserklärung Nr./ Datum
ROCKWOOL "ProRox PS 960" (ehem."ROCKWOOL Lapinus Rohrschale 880") der Firma Deutsche Rockwool GmbH & Co. KG, 45966 Gladbeck	95 - 150	PROPS960NL-03 vom 04.05.2017
"ROCKWOOL 800 Rohrschale" der Firma Deutsche Rockwool GmbH & Co. KG, 45966 Gladbeck	90 - 115	DE0721042201 vom 23.05.2022
"ROCKWOOL KLIMAROCK Steinwolleplatten" der Firma Deutsche Rockwool GmbH & Co. KG, 45966 Gladbeck	40 - 50	DE0628031801 vom 14.03.2018

### 2.1.5 Bauplatten für Rahmen und Aufleistungen

Für Rahmen und Aufleistungen sind nichtbrennbare<sup>2</sup> Bauplatten (GKF-, Gipsfaser- oder Kalzium-Silikat-Platten) zu verwenden.

### 2.1.6 Kleber<sup>1</sup>

Wahlweise darf gemäß Abschnitt 2.5 der Baustoff "Conlit Fix" der Firma Deutsche Rockwool GmbH & Co. KG, Rockwool Straße 37-41, 45966 Gladbeck, verwendet werden.

## 2.2 Wände, Decken, Öffnungen

2.2.1 Die Abschottung darf in Wänden und Decken errichtet werden, die den Angaben der Tabelle 2 entsprechen und die Öffnungen gemäß den Angaben der Tabellen 2 und 3 enthalten. Die Wände und Decken müssen den Technischen Baubestimmungen entsprechen. Bei Errichtung in leichten Trennwänden sind die Angaben des Abschnitts 2.2.3 zu beachten.

<sup>4</sup> DIN EN 14303:2016-08 Wärmedämmstoffe für die technische Gebäudeausrüstung und für betriebstechnische Anlagen in der Industrie - Werkmäßig hergestellte Produkte aus Mineralwolle (MW) – Spezifikation

<sup>5</sup> Nennwert

Tabelle 2

Bauteil	bauaufsichtliche Anforderung an die Feuerwiderstandsfähigkeit <sup>6</sup>	Bauteildicke [cm]	max. Öffnungsgröße (innerhalb des Rahmens, falls vorhanden) B x H [cm]
Massivwand <sup>7</sup>	feuerhemmend	≥ 5 <sup>8</sup>	100 x 62,5
	hochfeuerhemmend	≥ 7 <sup>8</sup>	
	feuerbeständig	≥ 10	
leichte Trennwand <sup>9</sup>	feuerhemmend	≥ 7,5 <sup>8</sup>	
	hochfeuerhemmend	≥ 10	
	feuerbeständig	≥ 10	
Decke <sup>7</sup>	feuerhemmend	≥ 15	B = 62,5; die Länge ist nicht begrenzt
	hochfeuerhemmend		
	feuerbeständig		

- 2.2.2 Der Abstand der zu verschließenden Bauteilöffnung zu anderen Öffnungen oder Einbauten muss den Angaben der Tabelle 3 entsprechen.

Tabelle 3

Abstand der Bauteilöffnung zu	Größe der nebeneinander liegenden Öffnungen (B [cm] x H [cm])	Abstand zwischen den Öffnungen [cm]
anderen Abschottungen	eine/beide Öffnung(en) > 40 x 40	≥ 20
	beide Öffnungen ≤ 40 x 40	≥ 10
anderen Öffnungen oder Einbauten	eine/beide Öffnung(en) > 20 x 20	≥ 20
	beide Öffnungen ≤ 20 x 20	≥ 10

- 2.2.3 Das Ständerwerk der leichten Trennwand muss bei Bauteilöffnungen > 30 cm x 30 cm durch zusätzlich angeordnete Wandstiele und durch Riegel so ergänzt sein, dass diese die Begrenzung der Wandöffnung für die vorgesehene Abschottung bilden. Die Wandbeplankung muss auf diesen Stahlblechprofilen in bestimmungsgemäßer Weise befestigt sein.

In der Wandöffnung der leichten Trennwand ist ein beidseitig zu den Wandoberflächen bündiger bzw. – bei Wanddicken < 100 mm – ein symmetrisch zur Wandachse angeordneter mind. 100 mm tiefer umlaufender Rahmen anzuordnen, der bei Wänden ohne innen liegende Dämmung im Aufbau dem Aufbau der jeweiligen Wandbeplankung bzw. bei Wänden mit innen liegender Dämmung den Angaben nach Abschnitt 2.5.2 entsprechen muss.

- 2.2.4 Der Sturz oder die Decke über der Bauteilöffnung muss statisch und brandschutztechnisch so bemessen sein, dass die Abschottung (außer ihrem Eigengewicht) keine zusätzliche vertikale Belastung erhält.

<sup>6</sup> Die Zuordnung der Feuerwiderstandsklassen zu den bauaufsichtlichen Anforderungen erfolgt gemäß der Technischen Regel A 2.2.1.2, "Bauaufsichtliche Anforderungen, Zuordnung der Klassen, Verwendung von Bauprodukten, Anwendung von Bauarten" der Muster-Verwaltungsvorschrift Technische Baubestimmungen (MVBV) Ausgabe 2023/1, Anhang 4, Abschnitt 4 (s. www.dibt.de).

<sup>7</sup> Wände und Decken aus Beton bzw. Stahlbeton oder Porenbeton und Mauerwerkswände aus nichtbrennbaren Baustoffen ohne Hohlräume im Bereich der Durchführung

<sup>8</sup> Wände mit einer Dicke < 10 cm müssen im Bereich der zu verschließenden Bauteilöffnung - z. B. unter Verwendung von Rahmen oder Aufleistungen – auf ≥ 10 cm verstärkt werden (s. Abschnitt 2.5.2).

<sup>9</sup> Nichttragende Trennwände in Ständerbauart mit Stahlunterkonstruktion und beidseitiger Beplankung aus nichtbrennbaren zement- bzw. gipsgebundenen Bauplatten (z. B. GKF-, Gipsfaserplatten) oder Kalzium-Silikat-Platten. Aufbau der Wand und Klassifizierung der Feuerwiderstandsfähigkeit nach DIN 4102-4 oder nach allgemeinem bauaufsichtlichen Prüfzeugnis.

## 2.3 Installationen

### 2.3.1 Allgemeines

2.3.1.1 Durch die zu verschließende Bauteilöffnung dürfen eine oder mehrere der in den folgenden Abschnitten genannten Installationen (Leitungen, Tragekonstruktionen) hindurchgeführt sein/werden<sup>10</sup>. Andere Teile oder Hilfskonstruktionen sowie andere Leitungen sind nicht zulässig.

2.3.1.2 Der gesamte zulässige Querschnitt der Installationen (bezogen auf die jeweiligen Außenabmessungen), die durch die zu verschließende Bauteilöffnung gemeinsam hindurchgeführt werden dürfen, ergibt sich in Abhängigkeit von der jeweiligen Größe der Rohbauöffnung unter Beachtung

- der geltenden Vorschriften der Elektrotechnik, insbesondere bezüglich der erforderlichen Mindestabstände zwischen den einzelnen Kabeln sowie
- der geltenden Abstandsforderungen zwischen elektrischen Anlagen und Rohrleitungsanlagen (nicht elektrische technische Anlagen), die so zu wählen sind, dass sich die Systeme gegenseitig nicht beeinflussen können.

Der gesamte zulässige Querschnitt der Installationen (bezogen auf die jeweiligen Außenabmessungen) darf jedoch insgesamt nicht mehr als 60 % der Rohbauöffnung betragen.

2.3.1.3 Die Abschottung darf auch zum Schließen von Öffnungen angewendet werden, durch die noch keine Installationen hindurchgeführt wurden (sog. Reserveabschottungen). Nachträgliche Änderungen an der Schottbelegung dürfen vorgenommen werden (s. Abschnitt 3).

2.3.1.4 Die Verhinderung der Brandübertragung über die Medien in den Rohrleitungen, die Verhinderung des Austretens gefährlicher Flüssigkeiten oder Gase bei Zerstörung der Leitungen unter Brandeinwirkung und die Verhinderung von Zerstörungen an den angrenzenden, raumabschließenden Bauteilen sowie an den Rohrleitungen selbst, hervorgerufen durch temperaturbedingte Zwängungskräfte, sind mit dieser allgemeinen Bauartgenehmigung nicht nachgewiesen. Diesen Risiken ist durch Anordnung geeigneter Maßnahmen bei der Konzeption bzw. bei der Installation der Rohrleitungen Rechnung zu tragen.

### 2.3.2 Kabel und Kabeltragekonstruktionen

#### 2.3.2.1 Werkstoffe und Abmessungen der Kabel

Durch die zu verschließende Bauteilöffnung dürfen Kabel aller Arten hindurchgeführt sein/werden, sofern sie im Innern keine Hohlräume aufweisen<sup>11</sup>. Bei einzeln nebeneinander verlegten Kabeln darf der Außendurchmesser der Kabel maximal 80 mm betragen. Bei Anordnung der Kabel in Kabellagen (im Nullabstand übereinander, s. Anlage 6) darf der Außendurchmesser der einzelnen Kabel 22 mm nicht überschreiten.

Die Größe des Gesamtleiterquerschnitts des einzelnen Kabels ist nicht begrenzt.

#### 2.3.2.2 Verlegungsarten der Kabel

2.3.2.2.1 Die Kabel dürfen – unter Beachtung von Abschnitt 2.3.2.1 – ggf. zu Kabellagen zusammengefasst und auf Kabeltragekonstruktionen verlegt sein. Die Kabeltragekonstruktionen (Kabelrinnen, -pitschen, -leitern) dürfen aus Stahl-, Aluminium- oder Kunststoffprofilen bestehen.

2.3.2.2.2 Wahlweise dürfen Kabel mit einem Außendurchmesser  $\leq 32$  mm durch starre Elektro-Installationsrohre aus PVC, Polyolefin oder Stahl nach DIN EN 61386-21<sup>12</sup> durch die Öffnung führen. Bis zu drei parallel verlaufende Elektro-Installationsrohre dürfen zu einem Bündel mit einem maximalen Durchmesser von 100 mm zusammengefasst sein/werden. Die Elektro-Installationsrohre müssen dabei dicht gepackt und mittels Bindedraht oder Kabellitzen aus Stahl oder Kupfer fest miteinander verschnürt sein/werden. Wahlweise dürfen unter der gemäß Abschnitt 2.5.5 anzuordnenden Umwicklung aus einem dämmschichtbildenden Baustoff auch handelsübliche Kabelbinder verwendet werden, sofern unmittelbar nach der

<sup>10</sup> Technische Bestimmungen für die Ausführung der Leitungsanlagen und die Zulässigkeit von Leitungsdurchführungen bleiben unberührt.

<sup>11</sup> Kabel mit metallischen oder nichtmetallischen elektrischen oder optischen Leitern, jedoch z. B. keine Hohlleiter oder Koaxialkabel mit hohlem Innenleiter bzw. mit Luftisolierung

<sup>12</sup> DIN EN 61386-21:2011-12 Elektroinstallationsrohrsysteme für elektrische Energie und für Informationen – Teil 21: Besondere Anforderungen für starre Elektroinstallationsrohrsysteme

Umwicklung Bindedraht oder Kabellitzen aus Stahl oder Kupfer zum Zusammenschnüren der Bündel verwendet werden. Die Mindestlänge der Elektro-Installationsrohre muss 1 m betragen. Die Elektro-Installationsrohre müssen beidseitig der anzuordnenden Mineralwolle-Platten gleich weit überstehen.

Die Abmessungen der Elektro-Installationsrohre sowie die zulässige Kabelbelegung müssen den Angaben der Anlage 1 entsprechen. Wahlweise dürfen Elektro-Installationsrohre ohne Kabelbelegung durch die Bauteilöffnung führen.

#### 2.3.2.3 Halterungen (Unterstützungen)

Die Befestigung der Leitungen bzw. der Kabeltragekonstruktionen muss an den umgebenden Bauteilen zu beiden Seiten des feuerwiderstandsfähigen Bauteils nach den einschlägigen Regeln erfolgen. Die Befestigung muss so ausgebildet sein, dass im Brandfall eine zusätzliche mechanische Beanspruchung der Abschottung nicht auftreten kann.

Bei Durchführung von Leitungen durch Wände müssen sich die ersten Halterungen (Unterstützungen) der Installationen beidseitig der Wand im Abstand  $\leq 43$  cm befinden.

Die Halterungen müssen in ihren wesentlichen Teilen nichtbrennbar<sup>2</sup> sein.

#### 2.3.3 Kunststoffrohre

Die Werkstoffe und Abmessungen<sup>13</sup> der Rohre müssen den Angaben der Anlagen 1 und 3 bis 5 entsprechen.

Die Rohre müssen für Rohrleitungsanlagen für Trinkwasser-, Kälte- und Heizleitungen bestimmt sein.

Bei Durchführung von Rohren durch Wände sind die ersten Halterungen (Unterstützungen) der Rohre beidseitig der Wand in einem Abstand  $\leq 60$  cm anzuordnen (s. Anlagen 7 und 8).

Die Halterungen müssen in ihren wesentlichen Teilen nichtbrennbar<sup>2</sup> sein.

Sonderdurchführungen von Rohren – z. B. Schrägdurchführung – sind mit dieser allgemeinen Bauartgenehmigung nicht nachgewiesen.

#### 2.3.4 Metallrohre

Die Rohre dürfen aus Stahl, Edelstahl, Stahlguss oder aus Kupfer bestehen. Es dürfen auch "COPATIN"- oder "WICU"-Rohre der Firma KME Germany AG & Co. KG, 49074 Osnabrück, durch die Öffnung geführt sein/werden.

Die Abmessungen<sup>13</sup> der Rohre müssen den Angaben der Anlage 2 entsprechen.

Die Rohre müssen für Rohrleitungsanlagen für nichtbrennbare oder brennbare Flüssigkeiten oder Gase (mit Ausnahme von Lüftungsleitungen), für Rohrpostleitungen (Fahrrohre) oder für Staubsaugleitungen bestimmt sein.

Die Rohre müssen senkrecht zur Bauteiloberfläche angeordnet sein.

Bei Durchführung von Rohren durch Wände sind die ersten Halterungen (Unterstützungen) der Rohre beidseitig der Wand in einem Abstand  $\leq 60$  cm anzuordnen (s. Anlagen 7 und 8).

Die Halterungen müssen in ihren wesentlichen Teilen nichtbrennbar<sup>2</sup> sein.

#### 2.3.5 Abstände/Arbeitsräume innerhalb der Bauteilöffnung

Die Abstände (Arbeitsräume) zwischen den Installationen bzw. zwischen den Installationen und den Öffnungslaubungen müssen den Angaben der Anlage 6 entsprechen.

### 2.4 Voraussetzungen für die Errichtung der Abschottung

#### 2.4.1 Allgemeines

Die für die Errichtung der Abschottung zu verwendenden Bauprodukte müssen verwendbar sein im Sinne der Bestimmungen zu den jeweiligen Bauprodukten in der jeweiligen Landesbauordnung.

<sup>13</sup> Rohraußendurchmesser ( $d_A$ ) und Rohrwandstärke ( $s$ ); Nennwerte nach den Normen bzw. allgemeinen bauaufsichtlichen Zulassungen.



Die Errichtung der Abschottung muss gemäß der Einbauanleitung des Antragstellers (s. Abschnitt 2.4.2) erfolgen. Die für die Baustoffe/Bauprodukte angegebenen Verarbeitungsbedingungen sind einzuhalten.

Es ist sicherzustellen, dass durch die Errichtung der Abschottung die Standsicherheit des angrenzenden Bauteils – auch im Brandfall – nicht beeinträchtigt wird.

#### **2.4.2 Einbauanleitung**

Der Antragsteller dieser allgemeinen Bauartgenehmigung hat jedem Anwender neben einer Kopie der allgemeinen Bauartgenehmigung, eine Einbauanleitung zur Verfügung zu stellen, die er in Übereinstimmung mit dieser allgemeinen Bauartgenehmigung erstellt hat und die alle zur Montage und zur Nutzung erforderlichen Daten, Maßgaben und Hinweise enthält, z. B.:

- Art und Mindestdicken der Bauteile, in denen die Abschottung errichtet werden darf – bei feuerwiderstandsfähigen leichten Trennwänden auch der Aufbau und die Beplankung,
- Art und Abmessungen der Installationen, die durch die zu verschließende Bauteilöffnung führen bzw. geführt werden dürfen,
- Hinweise auf die Art der Rohrleitungen (Trinkwasser-, Kälte- und Heizleitungen), an denen die Abschottung angeordnet werden darf,
- Grundsätze für die Errichtung der Abschottung mit Angaben über die dafür zu verwendenen Bauprodukte,
- Anweisungen zur Errichtung der Abschottung und Hinweise zu notwendigen Abständen,
- Hinweise auf zulässige Verankerungs- oder Befestigungsmittel,
- Hinweise auf die Reihenfolge der Arbeitsvorgänge,
- Hinweise auf zulässige Änderungen (z. B. Nachbelegung).

#### **2.4.3 Schulung**

Der Antragsteller dieser allgemeinen Bauartgenehmigung muss die ausführenden Unternehmen (Errichter) über die Bestimmungen dieser allgemeinen Bauartgenehmigung unterrichten (schulen) und ihnen in ständigem Erfahrungsaustausch zur Verfügung stehen. Die ausführenden Unternehmen müssen zu diesem Zweck mit dem Antragsteller in Kontakt treten. Der Antragsteller hat eine Liste der Unternehmen zu führen, die aufgrund seiner Unterweisungen ausreichende Fachkenntnisse besitzen, den Genehmigungsgegenstand zu errichten. Diese Liste ist dem Deutschen Institut für Bautechnik vorzulegen; Änderungen daran sind ihm mitzuteilen.

### **2.5 Bestimmungen für die Ausführung**

#### **2.5.1 Allgemeines**

Vor dem Verschluss der Restöffnung ist in jedem Fall zu kontrollieren, ob die Belegung der Abschottung den Bestimmungen des Abschnitts 2.3 entspricht.

Vor der Errichtung der Abschottung sind die Bauteillaibungen zu reinigen.

#### **2.5.2 Rahmen und Aufleistungen**

Falls die Dicke der Wand, in die die Abschottung eingebaut werden soll, weniger als 100 mm beträgt, ist innerhalb der Rohbauöffnung ein umlaufender Rahmen, dessen Breite 100 mm betragen muss, aus nichtbrennbaren<sup>2</sup> Bauplatten gemäß Abschnitt 2.1.5 anzuordnen.

Die Dicke des Rahmens muss bei Errichtung in feuerbeständigen und hochfeuerhemmenden Massivwänden mind. 25 mm bzw. in feuerhemmenden Massivwänden mind. 12,5 mm betragen (s. Anlage 12). Bei Errichtung in leichten Trennwänden muss der Rahmen den Angaben von Abschnitt 2.2.3 entsprechen, jedoch mindestens 12,5 mm betragen (s. Anlage 12). Der Rahmen ist symmetrisch zur Wandachse anzuordnen.

Die einzelnen Plattenstreifen aus den Bauplatten sind rahmenartig in die Öffnung einzupassen und mit dem Ständerwerk der Wandkonstruktion zu verschrauben.

Wahlweise dürfen bei Errichtung in Massivwänden anstelle des Rahmens rings um die Bauteilöffnungen Aufleistungen aus mindestens 12,5 mm dicken und 125 mm breiten Streifen aus

nichtbrennbaren<sup>2</sup> Bauplatten gemäß Abschnitt 2.1.5 mit Hilfe von Stahlschrauben in Abständen  $\leq 250$  mm – jedoch mit mindestens 2 Schrauben je Leiste – rahmenartig ein- oder beidseitig auf die Wandoberfläche(n) aufgebracht werden, so dass die unmittelbar an die Abschottung angrenzende Wanddicke mindestens 100 mm beträgt (s. Anlage 12).

Bei Errichtung in leichten Trennwänden müssen diese Aufleistungen ggf. zusätzlich angeordnet werden (s. Anlage 12).

### **2.5.3 Verschluss der Bauteilöffnung**

2.5.3.1 Die verbleibenden Öffnungen zwischen den umwickelten Kabeln bzw. Kabeltragekonstruktionen und den isolierten einzelnen bzw. gebündelten Installationen nach den Abschnitten 2.5.5 bis 2.5.7 sowie zwischen diesen Installationen und den Bauteilaibungen sind in zwei aneinander liegenden Lagen mit Pass-Stücken aus Mineralwolle-Platten nach Abschnitt 2.1.1 – mit der aluminiumkaschierten Seite der Platten nach innen – zu verschließen.

2.5.3.2 Die Pass-Stücke sind – bei Deckeneinbau bündig mit der Deckenoberseite – stramm sitzend in die Öffnungen einzupassen, nachdem ihre umlaufenden Randflächen zur Verklebung mindestens 2 mm dick mit dem dämmschichtbildenden Baustoff "Conlit Kit" nach Abschnitt 2.1.3.2 oder wahlweise mit dem Kleber "Conlit Fix" nach Abschnitt 2.1.6 eingestrichen wurden (s. Anlagen 7 bis 9).

2.5.3.3 Bei Durchführung von umwickelten Kabeln/Kabeltragekonstruktionen und umwickelten einzelnen oder gebündelten Elektro-Installationsrohren dürfen verbleibende maximal 30 mm breite Ringspalte zwischen Bündel/Leitung und Mineralwolle-Platten in Dicke der Mineralwolle-Plattenschicht mit dem dämmschichtbildenden Baustoff "Conlit Kit" nach Abschnitt 2.1.3.2 oder wahlweise mit dem Kleber "Conlit Fix" nach Abschnitt 2.1.6 verschlossen werden.

2.5.3.4 Alle Übergänge zwischen den Mineralwolle-Platten, zwischen den Mineralwolle-Platten und der angrenzenden Bauteiloberfläche sowie zwischen den Mineralwolle-Platten und den umwickelten einzelnen bzw. gebündelten Leitungen bzw. Kabeltragekonstruktionen bzw. den Streckenisolierungen sind in einer Breite von mindestens 10 mm und einer Dicke von mindestens 1 mm mit dem dämmschichtbildenden Baustoff "Conlit Kit" nach Abschnitt 2.1.3.2 oder wahlweise mit dem Kleber "Conlit Fix" nach Abschnitt 2.1.6 abzudichten.

### **2.5.4 Maßnahmen an Kabeln und Kabeltragekonstruktionen**

2.5.4.1 Die Kabel und Kabeltragekonstruktionen müssen gereinigt und ggf. entfettet werden.

2.5.4.2 Die Kabeltragekonstruktionen einschließlich der darauf verlegten Kabel sind mit zwei mindestens 360 mm breiten Streifen aus dem dämmschichtbildenden Baustoff "Conlit Bandage" nach Abschnitt 2.1.3.1 so zu umwickeln, dass die Länge der Umwicklung beidseitig der Mineralwolle-Plattenschicht mindestens 300 mm beträgt und sich die beiden Umwicklungen innerhalb der Mineralwolle-Plattenschicht mindestens 15 mm weit überlappen (s. Anlagen 7 bis 9). Die Umwicklungen müssen mindestens 100 mm weit über das an die Abschottung angrenzende Bauteil überstehen (s. Anlage 9).

2.5.4.3 Die Streifen sind – mit der weiß beschichteten Seite nach außen – mit Hilfe von mindestens 0,6 mm dickem Bindedraht oder Kabellitzen aus Stahl oder Kupfer entsprechend den Angaben der Anlagen 7 bis 9 profilfolgend um die Kabeltragekonstruktionen und die darauf befindlichen Kabel zu wickeln. Die beiden Enden der Streifen müssen sich in Umwicklungsrichtung mindestens 100 mm überlappen.

Bei Durchführung von Einzelkabeln müssen die Umwicklungen dicht am Kabel anliegen und sich die beiden Enden der Streifen in Umwicklungsrichtung mindestens 60 mm überlappen.

2.5.4.4 Eventuell verbleibende Hohlräume zwischen den Kabeltragekonstruktionen bzw. den darauf befindlichen Kabeln und der Umwicklung sind mit nichtbrennbarer<sup>2</sup> Mineralwolle gemäß Abschnitt 2.1.2 fest auszustopfen und von außen mit dem dämmschichtbildenden Baustoff "Conlit Kit" nach Abschnitt 2.1.3.2 abzudichten.

2.5.4.5 Bei Verwendung von Kabeltragekonstruktionen mit Stahlblech- oder Aluminium-Hohlprofilen sind die Holme anzubohren und mit dem dämmschichtbildenden Baustoff "Conlit Kit" nach Abschnitt 2.1.3.2 im Bereich der Mineralwolle-Plattenschicht vollständig auszufüllen.

## 2.5.5 Maßnahmen an Elektro-Installationsrohren

2.5.5.1 Die einzelnen bzw. gebündelten Elektro-Installationsrohre nach Abschnitt 2.3.2.2.2 sind mit zwei mindestens 360 mm breiten Streifen aus dem dämmschichtbildenden Baustoff "Conlit Bandage" nach Abschnitt 2.1.3.1 – mit der weiß beschichteten Seite nach außen – so zu umwickeln, dass die Umwicklung dicht an den Leitungen anliegt. Die Umwicklungen sind mindestens 2-lagig auszuführen, wobei sich die Enden der Umwicklungen in Umwicklungsrichtung jeweils mindestens 60 mm überlappen müssen.

Die beidseitig anzuordnenden Umwicklungen müssen so angeordnet sein, dass sie mindestens 300 mm weit über die Mineralwolle-Platten überstehen und sich innerhalb der Mineralwolle-Platten mindestens 15 mm weit überlappen (s. Anlagen 7 bis 9). Der Überstand der Umwicklungen über das angrenzende Bauteil muss jeweils mindestens 100 mm betragen (s. Anlagen 7 bis 9).

Die Streifen sind mit Hilfe von mindestens 0,6 mm dickem Bindedraht oder Kabellitzen aus Stahl oder Kupfer entsprechend den Angaben der Anlagen 7 bis 9 zu befestigen.

2.5.5.2 Die Enden der Elektro-Installationsrohre sind auf beiden Bauteilseiten mit dem dämmschichtbildenden Baustoff "Conlit Kit" nach Abschnitt 2.1.3.2 in einer Tiefe von mindestens 30 mm zu verschließen.

Wahlweise dürfen die Enden der nicht mit Kabeln belegten Elektro-Installationsrohre auf beiden Seiten mit nichtbrennbarer Mineralwolle gemäß Abschnitt 2.1.2 in einer Tiefe von mindestens 40 mm verschlossen werden. Bei Belegung mit Kabeln müssen die Enden der Rohre zusätzlich mit dem dämmschichtbildenden Baustoff "Conlit Kit" nach Abschnitt 2.1.3.2 versiegelt werden.

## 2.5.6 Maßnahmen an Kunststoffrohren

An den Kunststoffrohren nach Abschnitt 2.3.3 müssen Streckenisolierungen aus Mineralwolle-Schalen "Conlit 150 U" nach Abschnitt 2.1.4.1 angeordnet werden. Die Streckenisolierungen dürfen wahlweise durch die Mineralwolle-Platten-Ebene hindurchgeführt werden oder beidseitig an diese angrenzen (s. Anlagen 7 bis 9).

Die Streckenisolierungen sind gemäß Abschnitt 2.5.8 an den Rohren zu befestigen.

## 2.5.7 Maßnahmen an Metallrohren

2.5.7.1 An den Metallrohren nach Abschnitt 2.3.4 müssen Streckenisolierungen aus Mineralwolle-Schalen oder -Matten nach Abschnitt 2.1.4.2 angeordnet werden. Die Streckenisolierungen müssen beidseitig an der Mineralwolle-Plattenschicht anliegen; sie dürfen nicht durch die Mineralwolle-Plattenschicht hindurchgeführt werden (s. Anlagen 7 bis 9).

Die Streckenisolierungen sind gemäß Abschnitt 2.5.8 an den Rohren zu befestigen.

2.5.7.2 Wahlweise dürfen innerhalb der Mineralwolle-Plattenschicht Isolierungen aus Mineralwolle-Schalen "Conlit 150 U" nach Abschnitt 2.1.4.1 als sog. "Conlit-Schalendurchführung" angeordnet werden. Die Isolierungen müssen mit der aluminiumkaschierten Seite nach außen am Rohr befestigt und mit einem selbstklebenden Aluminiumstreifen gesichert werden (s. Abschnitt 2.5.8.2).

## 2.5.8 Ausführung der Streckenisolierungen

2.5.8.1 Die Streckenisolierungen müssen mit Hilfe von Stahlbändern oder Stahldraht gemäß den Angaben der Anlagen 7 bis 9 an den Rohren befestigt werden. Die zum Schott weisenden Stirnseiten der Streckenisolierungen und die Mineralwolle-Platten sind mit Hilfe des dämmschichtbildenden Baustoffs "Conlit Kit" nach Abschnitt 2.1.3.2 oder des Klebers "Conlit Fix" nach Abschnitt 2.1.6 zu verkleben.

2.5.8.2 Bei Streckenisolierungen, die durch die Mineralwolle-Plattenschicht hindurchgeführt werden bzw. bei Anordnung der sog. "Conlit-Schalendurchführungen" nach Abschnitt 2.5.7.2 innerhalb der Mineralwolle-Plattenschicht sind in den Mineralwolle-Platten Öffnungen herzustellen, deren Durchmesser maximal 10 mm größer sind als die Außendurchmesser der Streckenisolierungen. Die maximal 5 mm breiten Ringspalte sind in Dicke der Mineralwolle-Platten mit dem dämmschichtbildenden Baustoff "Conlit Kit" nach Abschnitt 2.1.3.2 oder wahlweise mit dem Kleber "Conlit Fix" nach Abschnitt 2.1.6 auszufüllen.

2.5.8.3 An nicht durchgehenden Streckenisolierungen sind bei Errichtung in Decken Maßnahmen zur Verhinderung des Abrutschens der Streckenisolierungen anzuordnen. Dazu sind die Enden der deckenunterseitig angeordneten Streckenisolierungen mit Hilfe von zusätzlichen Rohrschellen unterhalb der Isolierung oder durch Verklebung mit Hilfe des dämmschichtbildenden Baustoffs "Conlit Kit" nach Abschnitt 2.1.3.2 am Rohr zu befestigen (s. Anlage 9).

### 2.5.9 Nachbelegungsvorkehrungen

Wahlweise dürfen einzelne oder bis zu drei zu einem Bündel zusammengeschnürte Elektroinstallationsrohre nach Abschnitt 2.3.2.2.2 und Anlage 1 als Leerrohre durch die Abschottung geführt werden. Die Rohre müssen auf beiden Seiten der Abschottung gemäß Abschnitt 2.5.5.2 verschlossen werden.

### 2.5.10 Sicherungsmaßnahmen

Abschottungen in Decken sind gegen Belastungen, insbesondere auch gegen das Betreten, durch geeignete Maßnahmen zu sichern (z. B. durch Umwehrung oder durch Abdeckung mittels Gitterrost).

## 2.6 Kennzeichnung der Abschottung

Jede Abschottung nach dieser allgemeinen Bauartgenehmigung ist vom Errichter mit einem Schild dauerhaft zu kennzeichnen, das folgende Angaben enthalten muss:

- Feuerwiderstandsfähige Abschottung für elektrische Leitungen und/oder Rohrleitungen aus Metall oder Kunststoff "System Conlit Penetration Board – Kabeltragsystem"  
nach aBG Nr.: Z-19.53-2671  
Feuerwiderstandsfähigkeit: ...  
(Die Feuerwiderstandsfähigkeit feuerhemmend, hochfeuerhemmend bzw. feuerbeständig ist entsprechend zu ergänzen)
- Name des Errichters der Abschottung
- Monat/Jahr der Errichtung: ....

Das Schild ist jeweils neben der Abschottung an der Wand bzw. Decke zu befestigen.

## 2.7 Übereinstimmungsbestätigung

Der Unternehmer (Errichter), der die Abschottung (Genehmigungsgegenstand) errichtet oder Änderungen an der Abschottung vornimmt (z. B. Nachbelegung), muss für jedes Bauvorhaben eine Übereinstimmungserklärung ausstellen, mit der er bescheinigt, dass die von ihm errichtete Abschottung den Bestimmungen dieser allgemeinen Bauartgenehmigung entspricht (ein Muster für diese Erklärung s. Anlage 13). Diese Erklärung ist dem Bauherrn zur ggf. erforderlichen Weiterleitung an die zuständige Bauaufsichtsbehörde auszuhändigen.

## 3 Bestimmungen für Nutzung

### 3.1 Allgemeines

Bei jeder Ausführung der Abschottung hat der Unternehmer (Errichter) den Auftraggeber schriftlich darauf hinzuweisen, dass die Abschottung stets in ordnungsgemäßem Zustand zu halten und nach evtl. vorgenommener Belegungsänderung der bestimmungsgemäße Zustand der Abschottung wieder herzustellen ist.

Im Übrigen gelten die Bestimmungen gemäß Abschnitt 2.7.

### **3.2 Bestimmungen für die Nachbelegung**

- 3.2.1 Für Nachbelegungen dürfen Öffnungen hergestellt werden (z. B. durch Bohrung) sofern die Belegung der Abschottung dies gestattet (s. Abschnitt 2.3).
- 3.2.2 Nach der Nachbelegung mit Leitungen gemäß Abschnitt 2.3 ist der bestimmungsgemäße Zustand der Abschottung wieder herzustellen (s. Abschnitt 2.5).

Christina Pritzkow  
Referatsleiterin

Beglaubigt  
Meske-Dallal

### Zulässige Installationen (I)

Durch die zu verschließende Bauteilöffnung dürfen Leitungen nach Abschnitt 2.3 geführt sein, die – sofern erforderlich – im Folgenden näher spezifiziert werden

#### 1. starre Elektro-Installationsrohre gemäß Abschnitt 2.3.2.2

<b>PVC</b>	Außen-Ø [mm]	≤ 16	> 16 ≤ d ≤ 20	> 20 ≤ d ≤ 25	> 25 ≤ d ≤ 32	> 32 ≤ d ≤ 40
	Rohrwandst. [mm]	1 ≤ d ≤ 1,6	1,2 ≤ d ≤ 1,6	1,3 ≤ d ≤ 1,7	1,5 ≤ d ≤ 1,8	> 1,6
<b>Stahl</b>	Außen-Ø [mm]	≤ 20	> 20 ≤ d ≤ 50			
	Rohrwandst. [mm]	d ≥ 1,35	d ≥ 1,4			

#### 2. Kunststoffrohre für Rohrleitungsanlagen für Trinkwasser-, Kälte- und Heizleitungen

##### Rohrgruppe A

Rohre aus weichmacherfreiem Polyvinylchlorid (PVC-U, PVC-HI), chloriertem Polyvinylchlorid (PVC-C) und Polypropylen (PP) mit einem Rohraußendurchmesser bis 110 mm und Rohrwanddicken von 1,2 mm bis 18,4 mm gemäß den Ziffern 1 bis 3 der Anlage 2 (s. Anlage 3)

##### Rohrgruppe B

Rohre aus Polyethylen hoher Dichte (PE-HD), Polyethylen niedriger Dichte (LDPE), Polypropylen (PP), Acrylnitril-Butadien-Styrol (ABS) oder Acrylester-Styrol-Acrylnitril (ASA), vernetztem Polyethylen (PE-X), Polybuten (PB) mit einem Rohraußendurchmesser bis 110 mm und Rohrwanddicken von 2,0 mm bis 10,0 mm gemäß den Ziffern 4 bis 10 der Anlage 2 (s. Anlage 3)

##### Rohrgruppe C

Kunststoffverbundrohre mit einer bis zu 0,15 mm dicken Aluminiumschicht, die auf ein Trägerrohr aus PP aufgebracht sowie mit einer dünnen PP-Schicht geschützt wird, mit einem Rohraußendurchmesser bis 110 mm und einer Rohrwanddicke von 2,0 mm bis 10,0 mm gemäß der Ziffer 11 der Anlage 2 (s. Anlage 4)

##### Rohrgruppe D

Kunststoffverbundrohre mit einer bis zu 1,5 mm dicken Aluminiumschicht, die auf ein Trägerrohr aus PE aufgebracht sowie mit einer dünnen PE-Schicht geschützt wird, mit einem Rohraußendurchmesser bis 110 mm und einer Rohrwanddicke von 2,2 mm bis 15,1 mm gemäß der Ziffer 12 der Anlage 2 (s. Anlage 4)

##### Rohrgruppe E

Polypropylen-Faserverbundrohre, "Fusiotherm-Faserverbund-Rohre" genannt, der Firma aquatherm GmbH, 57439 Attendorn, mit einem Rohraußendurchmesser bis 110 mm und einer Rohrwanddicke von 2,7 mm bis 15,1 mm gemäß der Ziffer 13 der Anlage 2 (s. Anlage 5)

Feuerwiderstandsfähige Abschottung für elektrische Leitungen und/oder Rohrleitungen aus Kunststoff oder Metall "System Conlit Penetration Board - Kabeltragsystem"

**ANHANG 1 – Installationen**  
 Übersicht der zulässigen Installationen (I)

Anlage 1

### Zulässige Installationen (II)

#### 3. Metallrohre für Rohrleitungsanlagen für nichtbrennbare oder brennbare Flüssigkeiten und Gase (mit Ausnahme von Lüftungsleitungen), für Rohrpostleitungen (Fahrrohre) oder für Staubsaugleitungen

##### **Rohre aus Stahl, Edelstahl und Stahlguss**

Rohre aus Stahl, Edelstahl und Stahlguss mit einem Rohraußendurchmesser bis 326 mm und Rohrwanddicken von 1,2 mm bis 14,2 mm bei Verwendung von Streckenisolierungen (s. Anlage 11)

##### **Rohre aus Kupfer**

Rohre aus Kupfer mit einem Rohraußendurchmesser bis 108 mm und Rohrwanddicken von 1,0 mm bis 3,0 mm bei Verwendung von Streckenisolierungen (s. Anlage 11)

##### **COPATIN- bzw. WICU-Rohre**

Rohre aus Kupfer mit einer werkseitigen 0,7 mm dicken Ummantelung aus Polypropylen (sog. COPATIN-Rohre) oder mit einer 2,0 mm bis 3,0 mm dicken Ummantelung aus Polyvinylchlorid (sog. WICU-Rohre) der Firma KM Europa Metal AG, Osnabrück, mit einem Rohraußendurchmesser bis 108 mm und einer Rohrwanddicke von 1,0 mm bis 3,0 mm bei Verwendung von Streckenisolierungen (s. Anlage 11)

### **Rohrwerkstoffe**

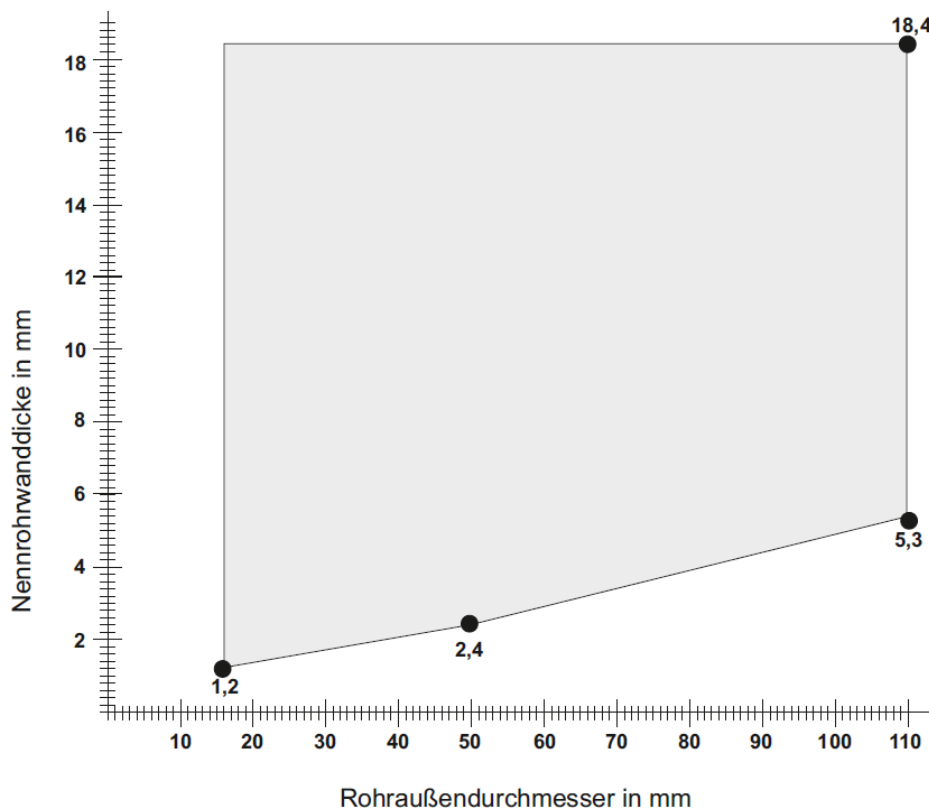
- |    |           |   |
|----|-----------|---|
| 1  | DIN 8062  | Rohre aus weichmacherfreiem Polyvinylchlorid (PVC-U, PVC-HI);   |
| 2  | DIN 19532 | Rohrleitungen aus weichmacherfreiem Polyvinylchlorid (PVC hart, PVC-U) für die Trinkwasserversorgung; Rohre, Rohrverbindungen, Rohrleitungsteile; Technische Regel des DVGW |
| 3  | DIN 8079  | Rohre aus chloriertem Polyvinylchlorid (PVC-C) - PVC-C 250 – Maße   |
| 4  | DIN 8074  | Rohre aus Polyethylen (PE) -PE 63, PE 80, PE 100, PE-HD - Maße  |
| 5  | DIN 19533 | Rohrleitungen aus PE hart (Polyäthylen hart) und PE weich (Polyäthylen weich) für die   |
| 6  | DIN 8072  | Rohre aus PE weich (Polyäthylen weich); Maße  |
| 7  | DIN 8077  | Rohre aus Polypropylen (PP); PP-H 100, PP-B 80, PP-R 80; Maße   |
| 8  | DIN 16891 | Rohre aus Acrylnitril-Butadien-Styrol (ABS) oder Acrylnitril-Styrol-Acrylester (ASA); Maße  |
| 9  | DIN 16893 | Rohre aus vernetztem Polyethylen (PE-X); Maße   |
| 10 | DIN 16969 | Rohre aus Polybuten (PB) - PB 125 – Maße  |
| 11 |           | Kunststoffverbundrohre mit Trägerrohr aus PP und einer bis zu 150 µm dicken Aluminiumeinlage, die mit einer dünnen PP-Schicht geschützt wird.                               |
| 12 |           | Kunststoffverbundrohre mit Trägerrohr aus PE und einer bis zu 1,5 mm dicken Aluminiumeinlage, die mit einer dünnen PE-Schicht geschützt wird.                               |
| 13 |           | Polypropylen-Faserverbundrohre, "Fusiotherm-Faserverbund-Rohre" genannt, der Firma aquatherm GmbH, 57439 Attendorn, nach DIN 8077   |

Feuerwiderstandsfähige Abschottung für elektrische Leitungen und/oder Rohrleitungen aus Kunststoff oder Metall "System Conlit Penetration Board - Kabeltragsystem"

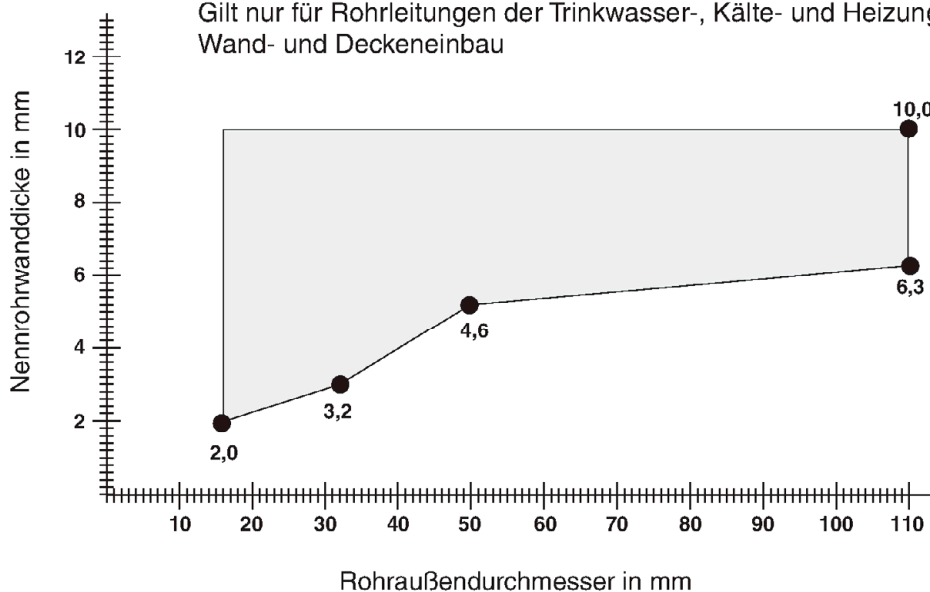
**ANHANG 1 – Installationen**  
 Übersicht der zulässigen Installationen (II); Rohrwerkstoffe

Anlage 2

Rohre der Rohrgruppe A - Rohre aus PVC, PVC-HI, PVC-C und PP  
 Gilt nur für Rohrleitungen der Trinkwasser-, Kälte- und Heizungsversorgung  
 Wand- und Deckeneinbau



Rohre der Rohrgruppe B - Rohre aus PE-HD, LDPE, PP, ABS, ASA, PE-X und PB  
 Gilt nur für Rohrleitungen der Trinkwasser-, Kälte- und Heizungsversorgung  
 Wand- und Deckeneinbau



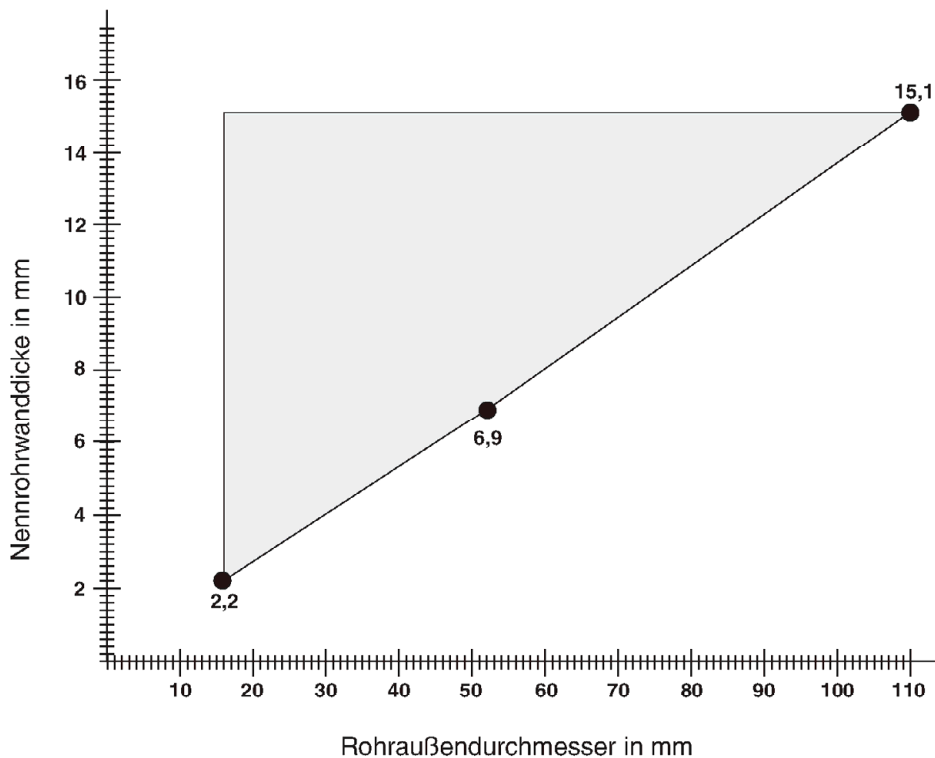
Feuerwiderstandsfähige Abschottung für elektrische Leitungen und/oder Rohrleitungen  
 aus Kunststoff oder Metall "System Conlit Penetration Board - Kabeltragsystem"

**ANHANG 1 – Installationen**  
 Abmessungen der Kunststoffrohre der Rohrgruppen A und B

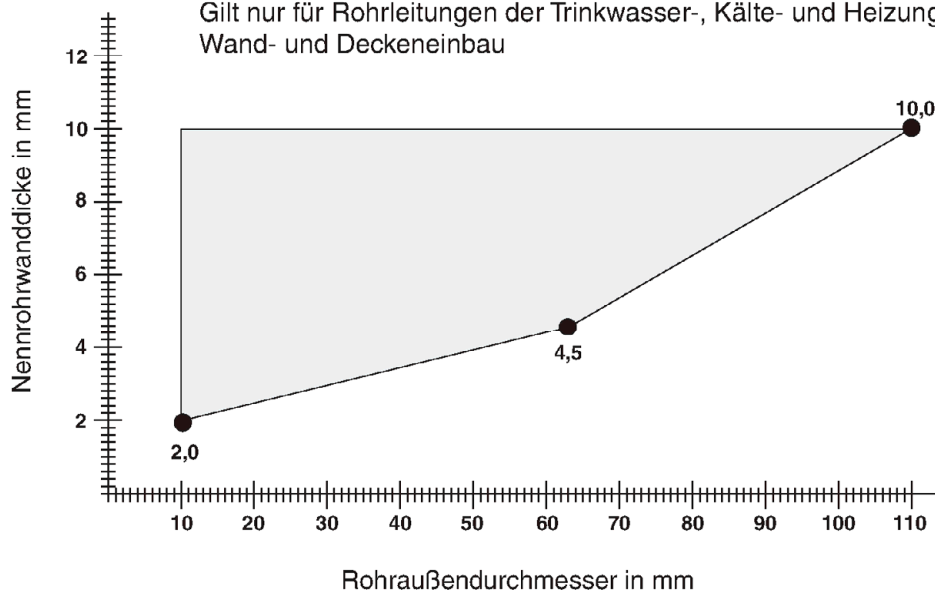
Anlage 3



Rohre der Rohrgruppe C - Kunststoffverbundrohre mit einer 0,15 mm dicken Aluminiumschicht.  
 Gilt nur für Rohrleitungen der Trinkwasser-, Kälte- und Heizungsversorgung  
 Wand- und Deckeneinbau



Rohre der Rohrgruppe D - Kunststoffverbundrohre mit einer 1,5 mm dicken Aluminiumschicht.  
 Gilt nur für Rohrleitungen der Trinkwasser-, Kälte- und Heizungsversorgung  
 Wand- und Deckeneinbau

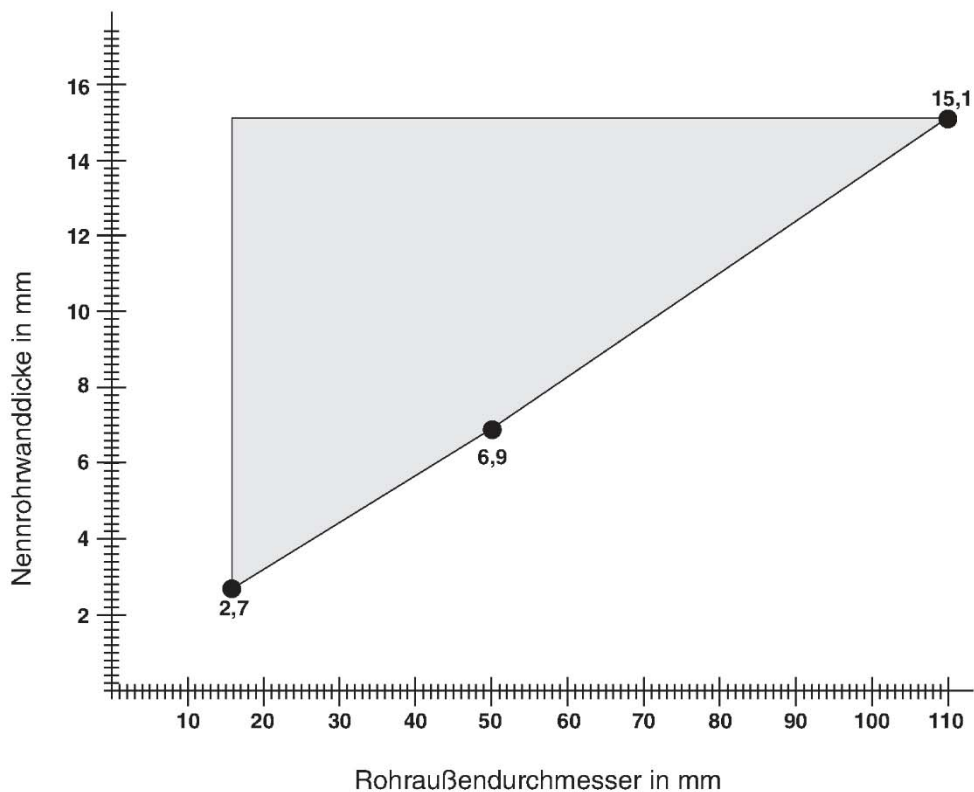


Feuerwiderstandsfähige Abschottung für elektrische Leitungen und/oder Rohrleitungen aus Kunststoff oder Metall "System Conlit Penetration Board - Kabeltragsystem"

**ANHANG 1 – Installationen**  
 Abmessungen der Kunststoffrohre der Rohrgruppen C und D

Anlage 4

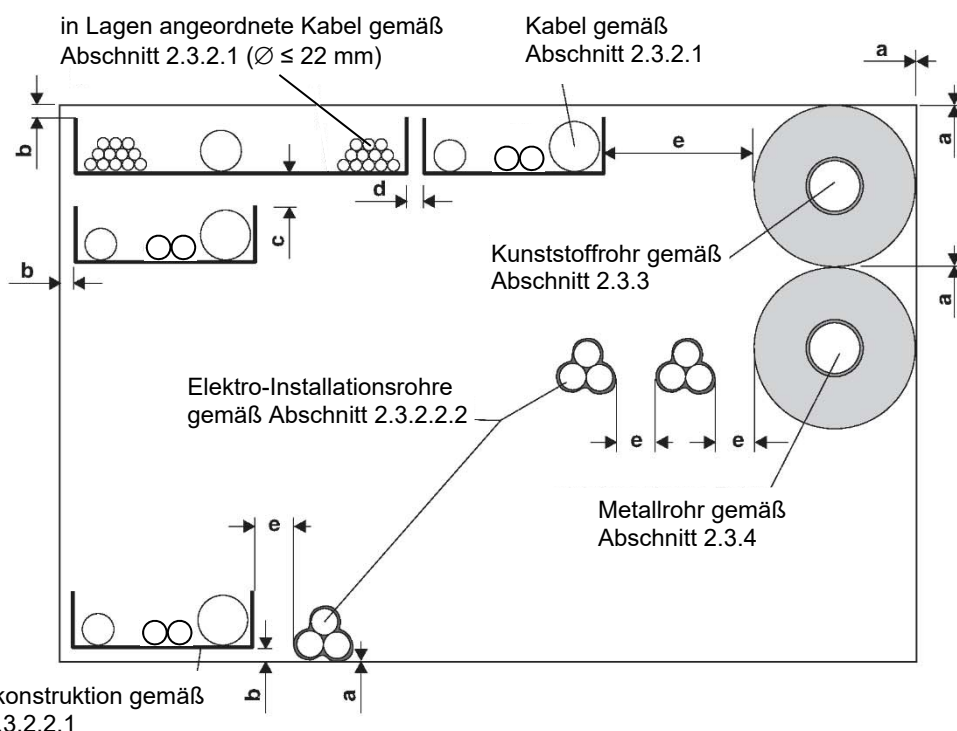
Rohre der Rohrgruppe E - Fusiotherm-Faserverbund-Rohre  
Gilt nur für Rohrleitungen der Trinkwasser-, Kälte- und Heizungsversorgung  
Wand- und Deckeneinbau



Feuerwiderstandsfähige Abschottung für elektrische Leitungen und/oder Rohrleitungen  
aus Kunststoff oder Metall "System Conlit Penetration Board - Kabeltragsystem"

**ANHANG 1 – Installationen**  
Abmessungen der Kunststoffrohre der Rohrgruppe E

Anlage 5



**Abstände:**  $a \geq 0 \text{ mm}$   
 $b \geq 25 \text{ mm}$   
 $c \geq 50 \text{ mm}$   
 $d \geq 10 \text{ mm}$   
 $e \geq 100 \text{ mm}$

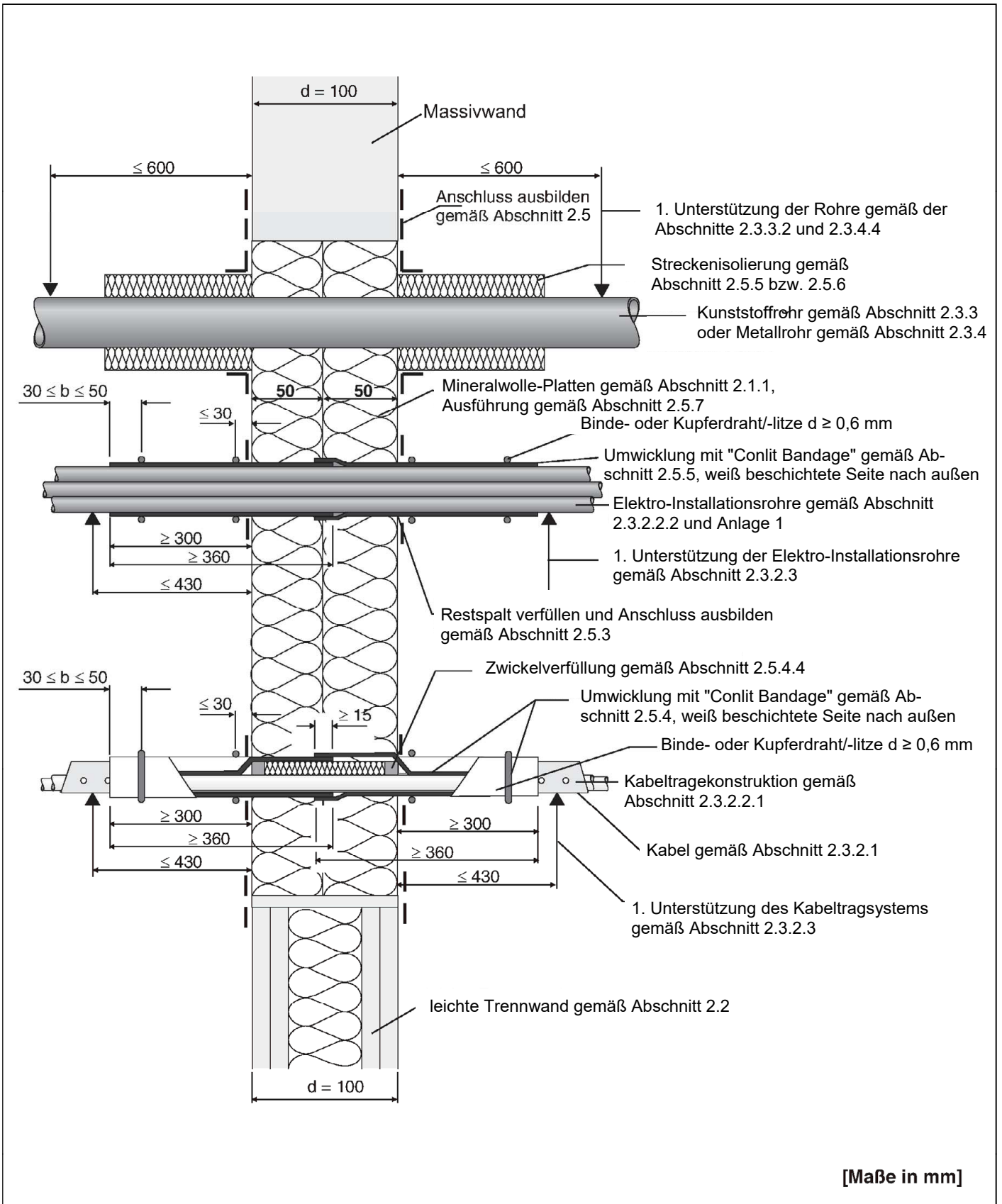
Maximale Abmessung der Abschottung:  
 Wand: Breite 1000 mm, Höhe 625 mm  
 Decke: Breite 625 mm, Länge ungegrenzt

[Maße in mm]

Feuerwiderstandsfähige Abschottung für elektrische Leitungen und/oder Rohrleitungen  
 aus Kunststoff oder Metall "System Conlit Penetration Board - Kabeltragsystem"

**ANHANG 2 – Aufbau der Abschottung**  
 Errichtung in Wänden und Decken – Ansicht

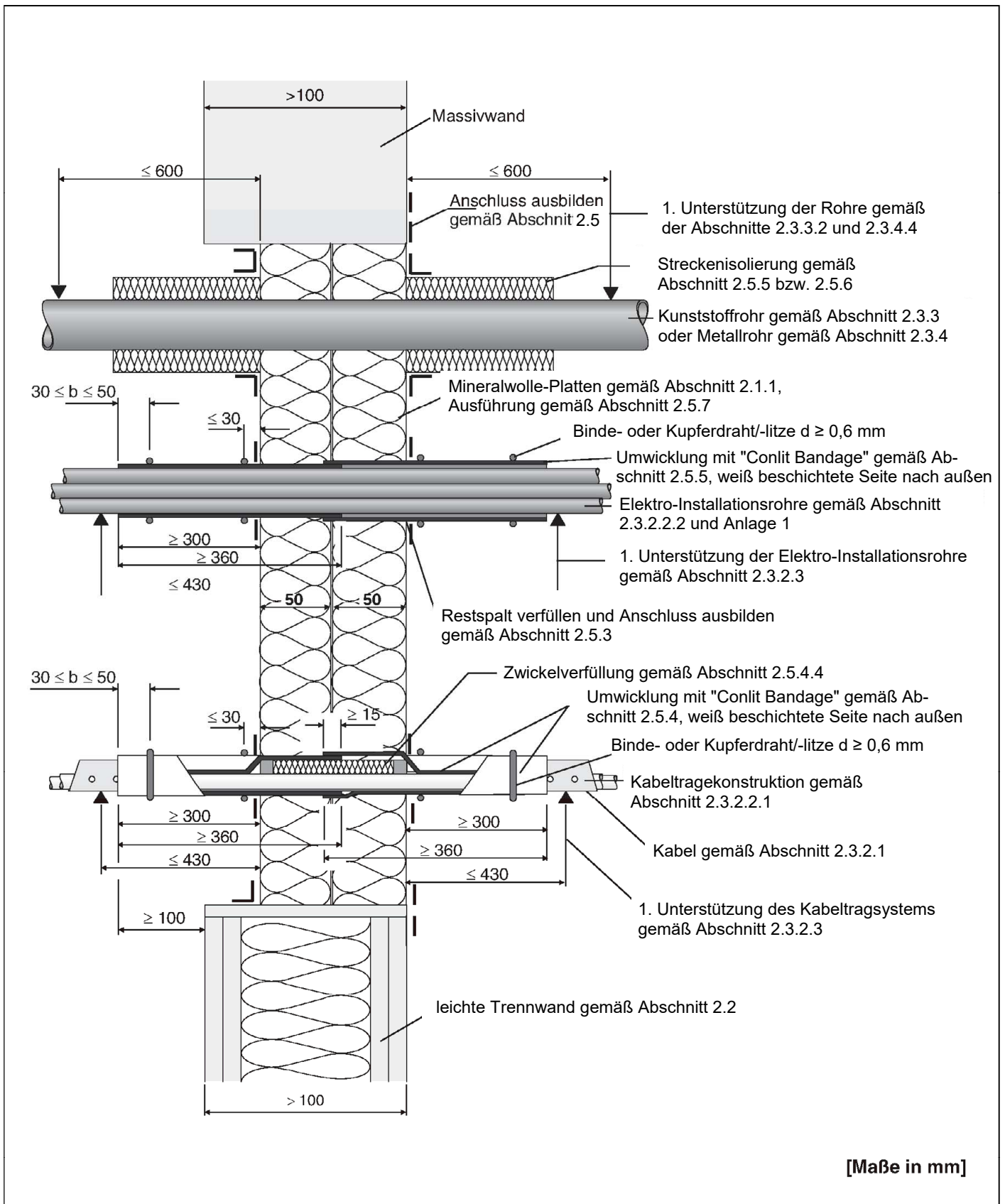
Anlage 6



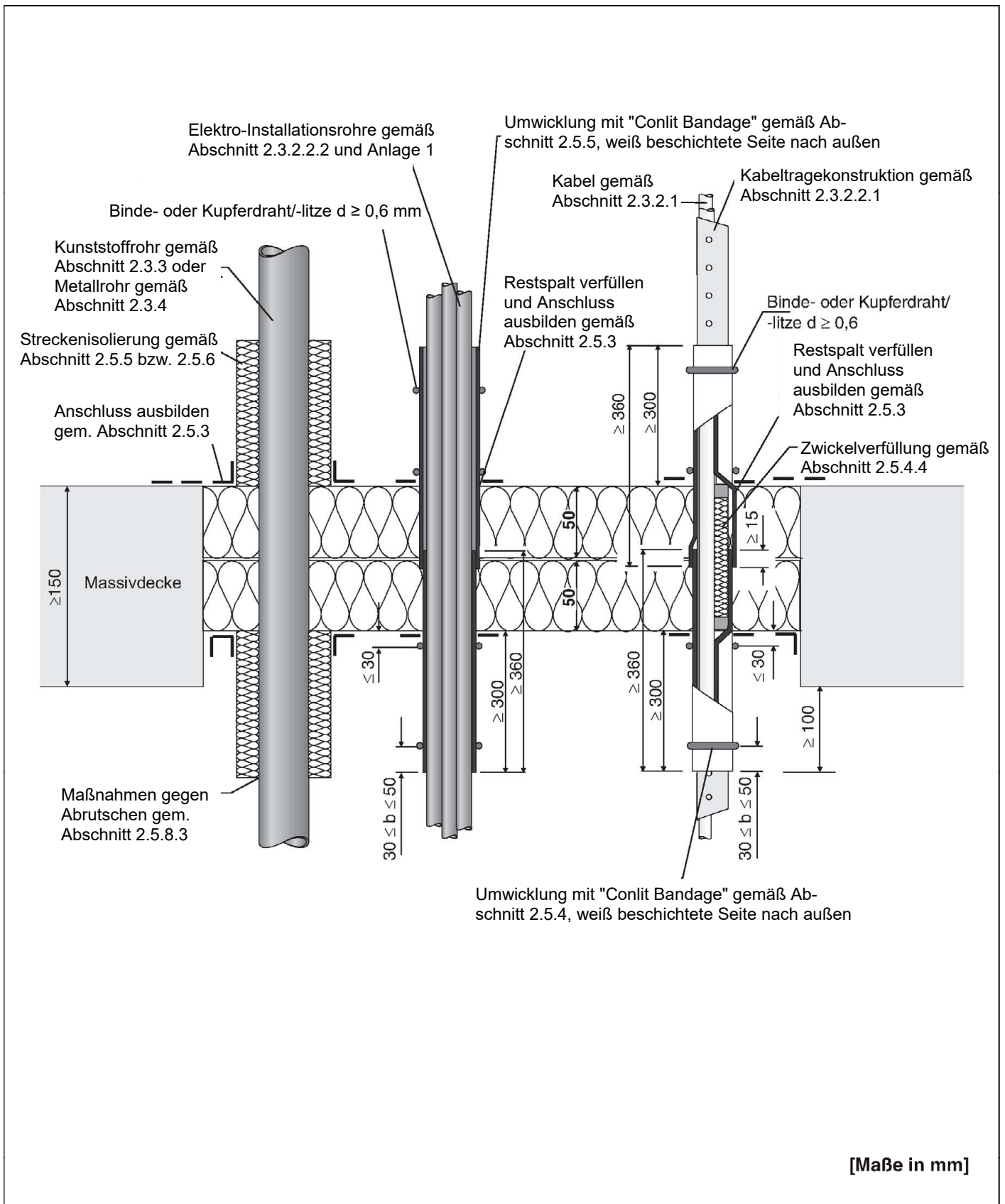
Feuerwiderstandsfähige Abschottung für elektrische Leitungen und/oder Rohrleitungen aus Kunststoff oder Metall "System Conlit Penetration Board - Kabeltragsystem"

**ANHANG 2 – Aufbau der Abschottung**  
 Errichtung in Wänden mit  $d = 100$  mm

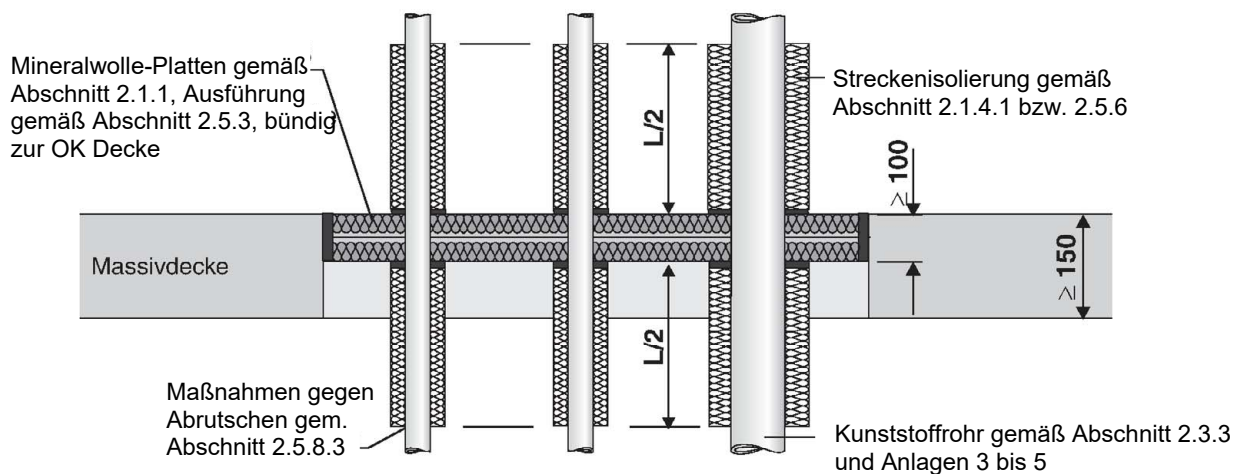
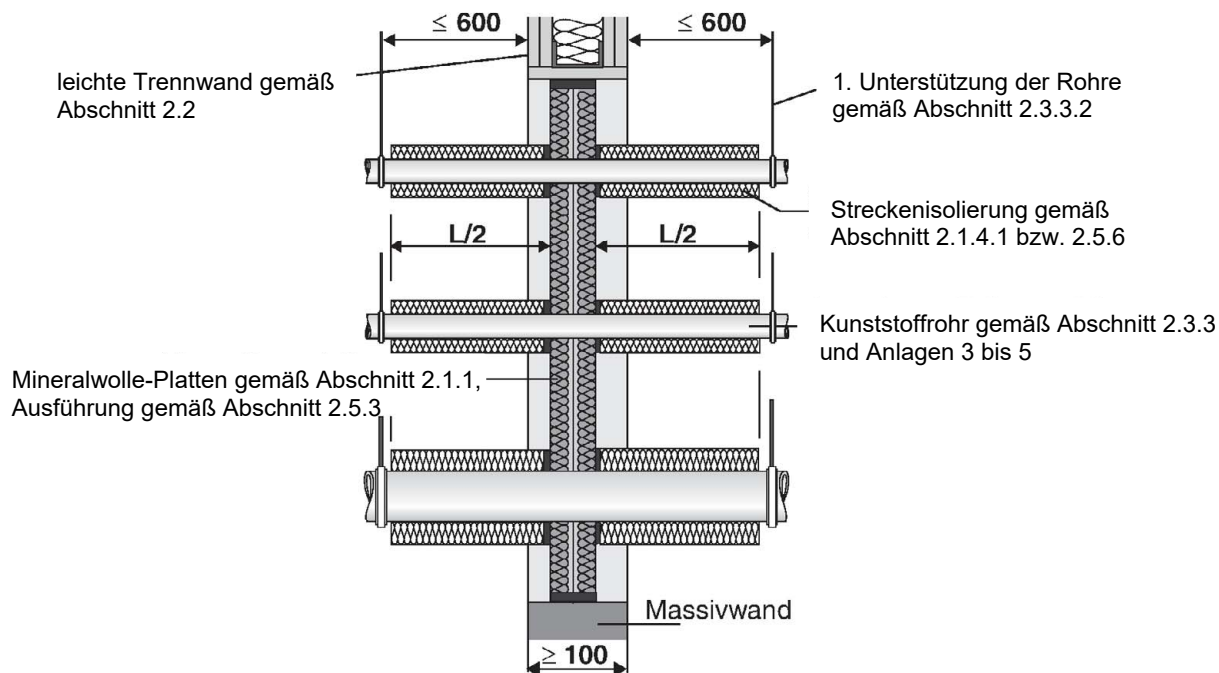
Anlage 7



Feuerwiderstandsfähige Abschottung für elektrische Leitungen und/oder Rohrleitungen aus Kunststoff oder Metall "System Conlit Penetration Board - Kabeltragsystem"	
<b>ANHANG 2 – Aufbau der Abschottung</b> Errichtung in Wänden mit $d > 100$ mm	Anlage 8



Feuerwiderstandsfähige Abschottung für elektrische Leitungen und/oder Rohrleitungen aus Kunststoff oder Metall "System Conlit Penetration Board - Kabeltragsystem"	
<b>ANHANG 2 – Aufbau der Abschottung</b> Errichtung in Decken	Anlage 9



Rohrwerkstoff	Außendurchmesser d [mm]	Rohrwandstärke [mm]	Bekleidungs-länge L [mm]	Mindestdämm-dicke D [mm]	Produkt-bezeichnung
Gemäß Anlagen 3 bis 5	≤ 27,0	Gemäß Anlagen 3 bis 5	1000	≥ 15	Conlit Schale 150 U
	> 27,0 bis ≤ 42			≥ 19	
	> 42 bis ≤ 52,0			≥ 24	
	> 42 bis ≤ 63,0			≥ 30	
	> 63 bis ≤ 110,0			≥ 50	

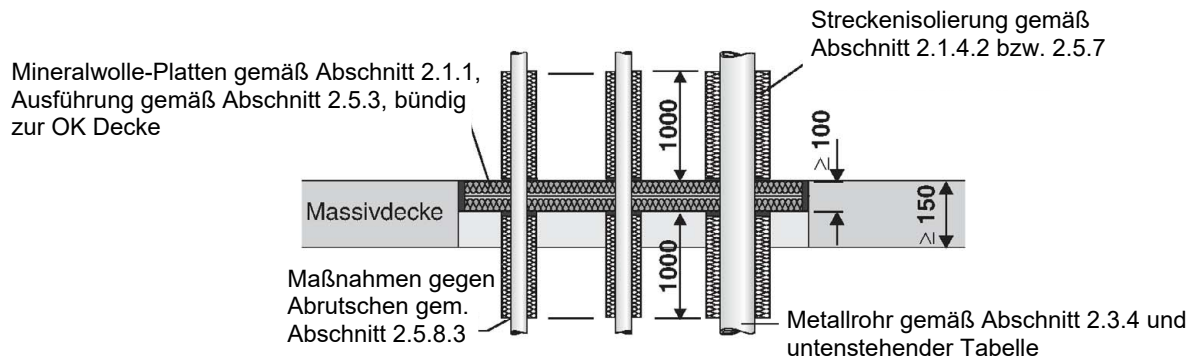
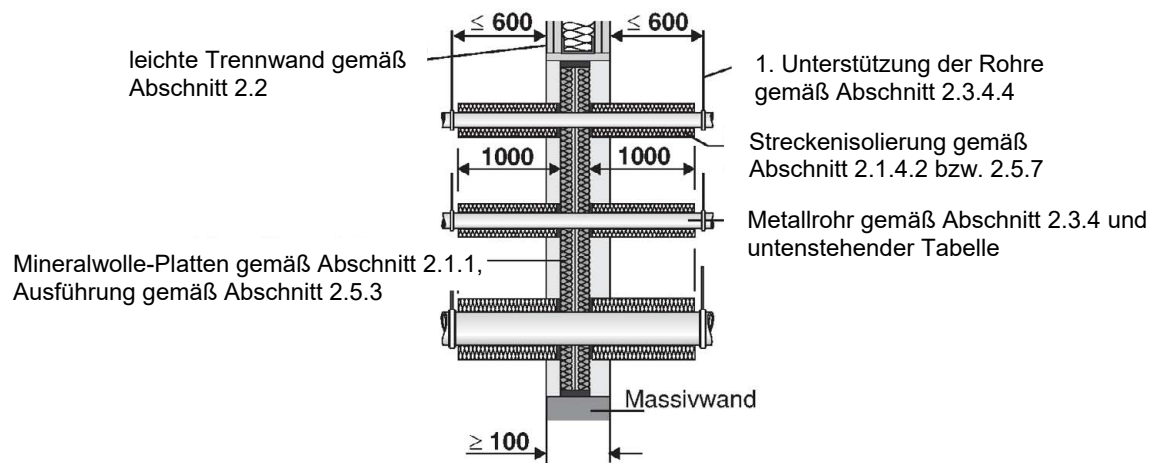
Alle Streckenisolierungen sind mit einem verzinkten Wickeldraht  $d \geq 0,6$  mm mit 6 Wicklungen lfd. M. am Rohr zu fixieren. Abstand der 1. Wicklung zum Schott bzw. zum Ende der Streckenisolierung:  $\leq 50$  mm

Maße in mm

Feuerwiderstandsfähige Abschottung für elektrische Leitungen und/oder Rohrleitungen aus Kunststoff oder Metall "System Conlit Penetration Board - Kabeltragsystem"

**ANHANG 2 – Aufbau der Abschottung**  
Errichtung an Kunststoffrohren (Rohrgruppe A bis E)

Anlage 10



Rohrwerkstoff	Außendurchmesser d [mm]	Rohrwandstärke [mm]	Mindestdämmdicke D [mm]	Streckenisolierung
Kupfer, Copatin, Wicu	$\leq 42,0$	$\geq 1,0$ bis $\leq 2,5$	$\geq 20$	ROCKWOOL 800 Rohrschale/ "ProRox PS 960"
	$> 42,0$ bis $\leq 76,1$	$\geq 1,2$ bis $\leq 2,5$	$\geq 30$	
	$> 76,1$ bis $\leq 108$	$\geq 2,0$ bis $\leq 3,0$	$\geq 30$	
Stahl, Edelstahl	$\leq 48,3$	$\geq 1,2$ bis $\leq 14,2$	$\geq 20$	
	$> 48,3$ bis $\leq 76,1$	$\geq 2,0$ bis $\leq 14,2$	$\geq 30$	
	$> 76,1$ bis $\leq 114,3$	$\geq 3,0$ bis $\leq 14,2$	$\geq 30$	
	$> 114,3$ bis $\leq 160$	$\geq 3,0$ bis $\leq 14,2$	$\geq 30$	
Guss (z. B. SML)	$> 160$ bis $\leq 273$	$\geq 4,0$ bis $\leq 14,2$	$\geq 40$	
	$> 273$ bis $\leq 326$	$\geq 5,6$ bis $\leq 14,2$	$\geq 40$	
	$\leq 48,0$	$\geq 3,0$ bis $\leq 14,2$	$\geq 30$	Klimarock
	$> 48,0$ bis $\leq 110$	$\geq 3,5$ bis $\leq 14,2$	$\geq 30$	Klimarock
	$> 110$ bis $\leq 160$	$\geq 4,0$ bis $\leq 14,2$	$\geq 30$	Klimarock
	$> 160$ bis $\leq 273$	$\geq 4,0$ bis $\leq 14,2$	$\geq 40$	ROCKWOOL 800 Rohrschale/ "ProRox PS 960"
	$> 273$ bis $\leq 326$	$\geq 5,6$ bis $\leq 14,2$	$\geq 40$	ROCKWOOL 800 Rohrschale/ "ProRox PS 960"

Alle Streckenisolierungen sind mit einem verzinkten Wickeldraht  $d \geq 0,6$  mm mit 6 Wicklungen lfd. M. am Rohr zu fixieren. Abstand der 1. Wicklung zum Schott bzw. zum Ende der Streckenisolierung:  $\leq 50$  mm

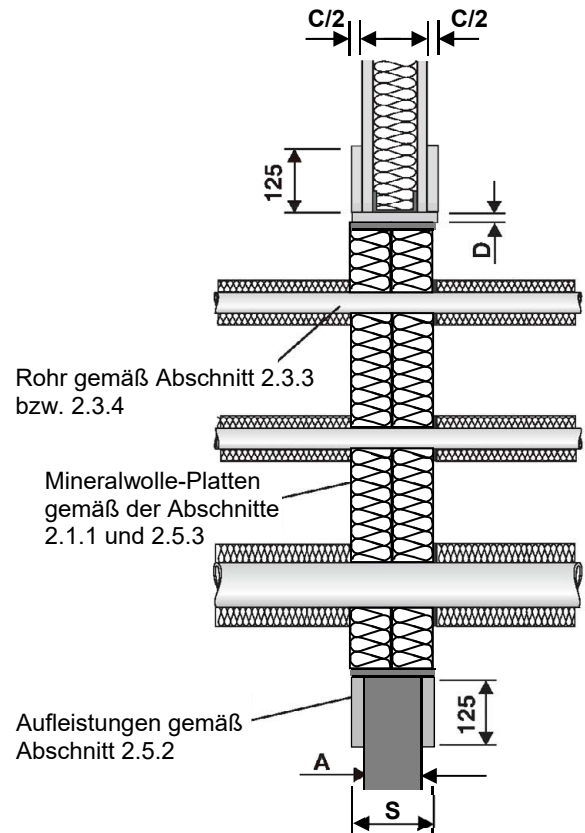
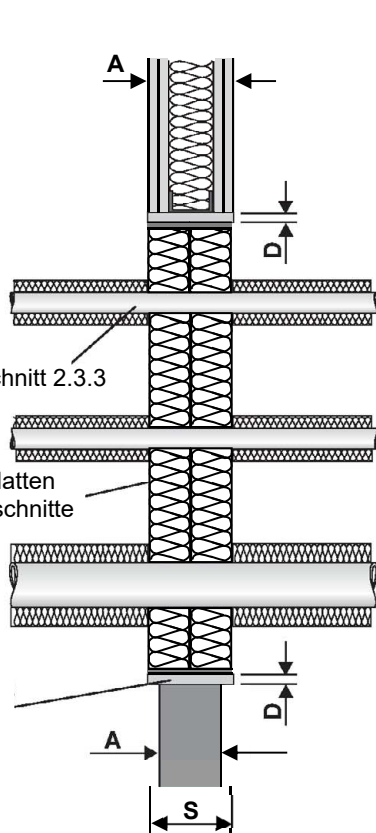
Maße in mm

Feuerwiderstandsfähige Abschottung für elektrische Leitungen und/oder Rohrleitungen aus Kunststoff oder Metall "System Conlit Penetration Board - Kabeltragsystem"

**ANHANG 2 – Aufbau der Abschottung**  
 Errichtung an Metallrohren

Anlage 11





Notwendige Bauteilabmessungen für Massivwände

Feuerwiderstandsfähigkeit	Wanddicke A [mm]	Dicke des Rahmens D [mm]	Dicke der Aufleistung C [mm]	Schottabmessungen H X B [mm]		Schottdicke S [mm]
				H	B	
feuerhemmend	≥ 50	≥ (1 x 12,5)	≥ (100 - A)	≤ 625	≤ 1000	100
hochfeuerhemmend	≥ 70	≥ (2 x 12,5)	≥ (100 - A)			
feuerbeständig	≥ 100	-	-			

Notwendige Bauteilabmessungen für leichte Trennwände

Feuerwiderstandsfähigkeit	Wanddicke A [mm]	Dicke des Rahmens D [mm]	Dicke der Aufleistung C [mm]	Schottabmessungen H X B [mm]		Schottdicke S [mm]
				H	B	
feuerhemmend	≥ 75	s. Abschn. 2.2.3 und ≥ (1 x 12,5)	≥ (100 - A)	≤ 625	≤ 1000	100
hochfeuerhemmend	≥ 100	s. Abschn. 2.2.3	-			
feuerbeständig	≥ 100	s. Abschn. 2.2.3	-			

Maße in mm

Feuerwiderstandsfähige Abschottung für elektrische Leitungen und/oder Rohrleitungen aus Kunststoff oder Metall "System Conlit Penetration Board - Kabeltragsystem"

**ANHANG 2 – Aufbau der Abschottung**  
 Anordnung von Aufleistungen und Rahmen

Anlage 12

### Übereinstimmungserklärung

- Name und Anschrift des Unternehmens, das die **Abschottung(en)** (Genehmigungsgegenstand) errichtet hat
- Baustelle bzw. Gebäude: ....
- Datum der Errichtung: ....
- geforderte Feuerwiderstandsfähigkeit: ...

Hiermit wird bestätigt, dass

- die **Abschottung(en)** zur Errichtung in Wänden\* und Decken\* der Feuerwiderstandsfähigkeit ... hinsichtlich aller Einzelheiten fachgerecht und unter Einhaltung aller Bestimmungen der allgemeinen Bauartgenehmigung Nr.: Z-19.53-2628 des Deutschen Instituts für Bautechnik vom 25. Oktober 2022 (und ggf. der Bestimmungen der Änderungs- und Ergänzungsbescheide vom .... ) errichtet sowie gekennzeichnet wurde(n) und
- die für die Errichtung des Genehmigungsgegenstands verwendeten Bauprodukte entsprechend den Bestimmungen der allgemeinen Bauartgenehmigung gekennzeichnet waren.

\* Nichtzutreffendes streichen

.....  
(Ort, Datum)

.....  
(Firma/Unterschrift)

(Die Bescheinigung ist dem Bauherrn zur ggf. erforderlichen Weitergabe an die zuständige Bauaufsichtsbehörde auszuhändigen.)

Feuerwiderstandsfähige Abschottung für elektrische Leitungen und/oder Rohrleitungen aus Kunststoff oder Metall "System Conlit Penetration Board - Kabeltragsystem"

**ANHANG 3 – Muster für die Übereinstimmungserklärung**

Anlage 13

## Übereinstimmungsbestätigung

(zur Kabelabschottung System Conlit Bandage /Kombiabschottung System Conlit Penetration Board))

Ausführendes Unternehmen: \_\_\_\_\_

Anschrift: \_\_\_\_\_

\_\_\_\_\_

\_\_\_\_\_

\_\_\_\_\_

Baustelle bzw. Gebäude: \_\_\_\_\_

\_\_\_\_\_

\_\_\_\_\_

\_\_\_\_\_

Zeitraum der Herstellung: \_\_\_\_\_

Feuerwiderstandsklasse: S \_\_\_\_\_ bis S \_\_\_\_\_

Hiermit wird bestätigt, dass

- alle Rockwool Kabelabschottungen/Kombiabschottungen nach der unten genannten allgemeinen Bauartgenehmigungen zum Einbau in Decken und Wände der Feuerwiderstandsfähigkeit F 30 / F 90\* in dem o. g. Bauvorhaben hinsichtlich aller Einzelheiten fachgerecht und unter Einhaltung aller Bestimmungen der u. g. allgemeinen Bauartgenehmigungen des Deutschen Instituts für Bautechnik in Berlin, errichtet sowie gekennzeichnet wurden.
- die für die Erstellung des Genehmigungsgegenstands verwendeten Bauprodukte entsprechend den Bestimmungen der allgemeinen bauaufsichtlichen Zulassung/Allgemeine Bauartgenehmigungen gekennzeichnet waren.

\*Nichtzutreffendes Streichen

für Kabelabschottungen als Bauteilschott **aBG-Nr. 19.53-2668**

für Kabel- und Kombiabschottungen  
mit dem Conlit Penetration Board **aBG-Nr. 19.53-2628**

für Kabel- und Kombiabschottungen  
mit Kabeltragsystemen  
mit dem Conlit Penetration Board **aBG-Nr. 19.15-1904**

\_\_\_\_\_

(Ort, Datum)

\_\_\_\_\_

(Stempel und Unterschrift)

(Diese Bescheinigung ist dem Bauherrn zur Weitergabe an die zuständige Bauaufsichtsbehörde auszuhändigen.)

## Übereinstimmungsbestätigung

(zur Kabelabschottung System Conlit Bandage /Kombiabschottung System Conlit Penetration Board))

Ausführendes Unternehmen: \_\_\_\_\_

Anschrift: \_\_\_\_\_

\_\_\_\_\_

\_\_\_\_\_

\_\_\_\_\_

Baustelle bzw. Gebäude: \_\_\_\_\_

\_\_\_\_\_

\_\_\_\_\_

\_\_\_\_\_

Zeitraum der Herstellung: \_\_\_\_\_

Feuerwiderstandsklasse: S \_\_\_\_\_ bis S \_\_\_\_\_

Hiermit wird bestätigt, dass

- alle Rockwool Kabelabschottungen/Kombiabschottungen nach der unten genannten allgemeinen Bauartgenehmigungen zum Einbau in Decken und Wände der Feuerwiderstandsfähigkeit F 30 / F 90\* in dem o. g. Bauvorhaben hinsichtlich aller Einzelheiten fachgerecht und unter Einhaltung aller Bestimmungen der u. g. allgemeinen Bauartgenehmigungen des Deutschen Instituts für Bautechnik in Berlin, errichtet sowie gekennzeichnet wurden.
- die für die Herstellung des Genehmigungsgegenstands verwendeten Bauprodukte entsprechend den Bestimmungen der allgemeinen bauaufsichtlichen Zulassung/Allgemeine Bauartgenehmigungen gekennzeichnet waren.

\*Nichtzutreffendes Streichen

für Kabelabschottungen als Bauteilschott **aBG-Nr. Z-19.53-2668**

für Kabel- und Kombiabschottungen  
mit dem Conlit Penetration Board **aBG-Nr. Z-19.53-2628**

für Kabel- und Kombiabschottungen  
mit Kabeltragsystemen  
mit dem Conlit Penetration Board **aBG-Nr. Z-19.53-2671**

\_\_\_\_\_

(Ort, Datum)

\_\_\_\_\_

(Stempel und Unterschrift)

(Diese Bescheinigung ist dem Bauherrn zur Weitergabe an die zuständige Bauaufsichtsbehörde auszuhändigen.)