

# Montageanleitung

## Conlit Brandschutzmanschette, allgemeine Bauartgenehmigung Nr. Z-19.53-2378 Stand: 04/2020, technische Änderungen vorbehalten

### Lieferumfang

- Conlit Brandschutzmanschette
- Montage- und Betriebsanleitung
- Typenschild

### Allgemeine Hinweise

Da in dieser Montageanleitung nicht alle Details integriert werden können, muss die aBG Nr. Z-19.53-2378 herangezogen werden.

Die Conlit Brandschutzmanschette darf in Massivwände, leichte Trennwände (LTW) und Massivdecken gemäß Tabelle eingebaut werden.

Massivwand	Rohr ø mm	LTW	Rohr ø mm	Massivdecke	Rohr ø
≥ 100 mm	≤ 160 mm	≥ 100 mm	≤ 160 mm	≥ 150 mm	≤ 160 mm

Leichte Trennwände (LTW) müssen eine beidseitige Beplankung aus je zwei mindestens 12,5 mm dicken, nichtbrennbaren Gipskarton-Feuerschutzplatten (GKF) nach DIN 18180 haben.

Wahlweise darf die Rohrabschottung Conlit Brandschutzmanschette auch in leichte Trennwände in Ständerbauart mit Stahlunterkonstruktion und ein- bzw. zweilagiger beidseitiger Beplankung aus nichtbrennbaren Bauplatten eingebaut werden. Vorausgesetzt diese Wände entsprechen den Bestimmungen nach DIN 4102-4 für Wände der Feuerwiderstandsklasse F 90 oder diese ist durch ein allgemeines bauaufsichtliches Prüfzeugnis nachgewiesen.

### Abmessungen

Manschettengröße (mm)	50	63	75	90	110	125	140	160
Innen ø (mm)	54	67	79	95	116	130	145	164
Außen ø (mm)	68	94	106	133	157	173	201	221
Bauhöhe (mm)	26	26	26	27,6	27,3	41	41	41
Laschenanzahl	2	4	4	4	4	4	6	6

### Zulässige Rohrtypen

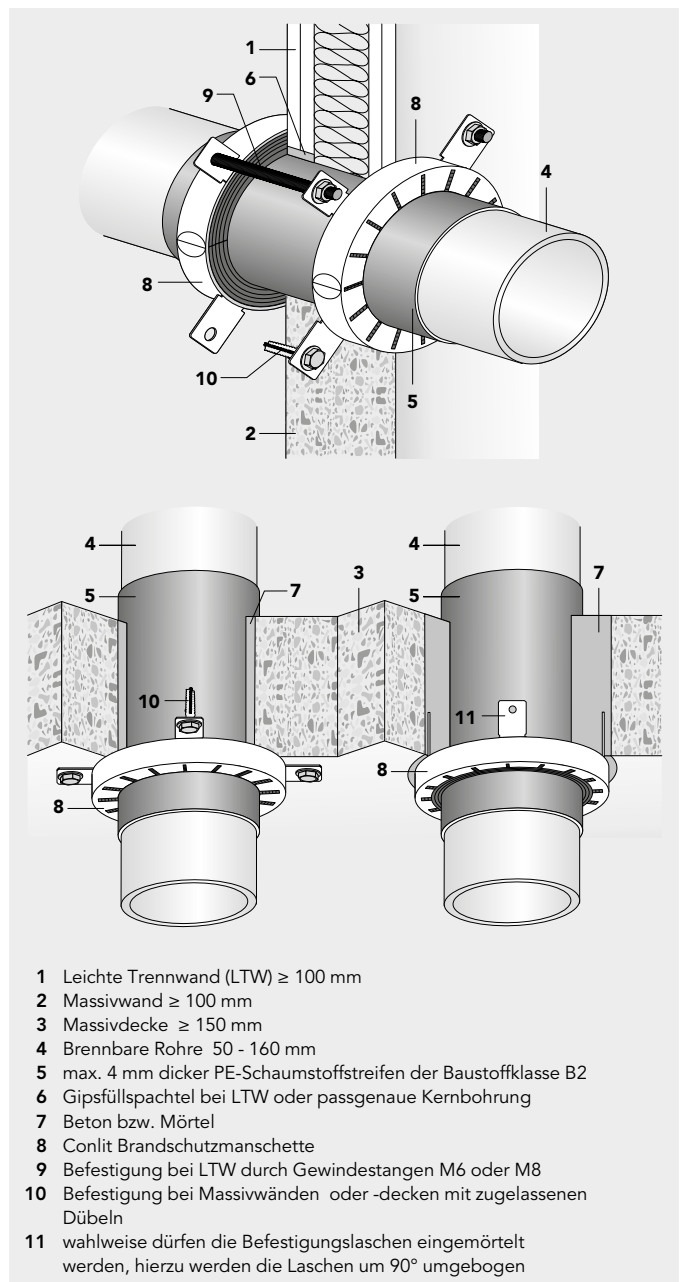
- PVC-U, PVC-HI, PVC-C, PP bis 160 mm Außen ø und Rohrwanddicken von 1,8 bis 12,3 mm
- PE-HD, LDPE, PP, ABS, ASA, PE-X, PB und mineralverstärkte Kunststoffe gemäß bauaufsichtlicher Zulassung (abZ) Nr. Z-42.1-217, Z-42.1-218, Z-42.1-220, Z-42.1-223, Z-42.1-228, Z-42.1-241, Z-42.1-265, Z-42.1-341 Z-42.1-403 und Z-42.1-411 (Erweiterungen wurden beantragt) und Rohrwanddicken von 1,8 bis 14,6 mm (siehe hierzu Zulassung Punkt 3.2.2)
- Rohre aus PP gemäß Zulassung Nr. 42.1-223 von 40 bis 125 mm und Rohrwanddicke von 1,8 bis 3,1 mm.

### Grundsätze für den Einbau

Die Manschette muss beidseitig der Wand und/oder unterseitig der Decke montiert werden. Es ist immer die kleinste zum jeweiligen Rohrdurchmesser passende Manschette zu wählen.

Abweichend davon dürfen bei Rohrdurchführungen von B1- und B2-Rohren die Rohrmanschetten bis zu einem Innendurchmesser von 164 mm an Rohren angeordnet werden, die bis zu drei Abmessungsstufen kleiner sind als das zugeordnete Rohr (siehe aBG Nr. Z-19.53-2378, Anlage 14).

Bei Rohren ≤ 160 mm darf ein maximal 4 mm dicker PE-Schaumstoffstreifen der Baustoffklasse B2 verwendet werden.

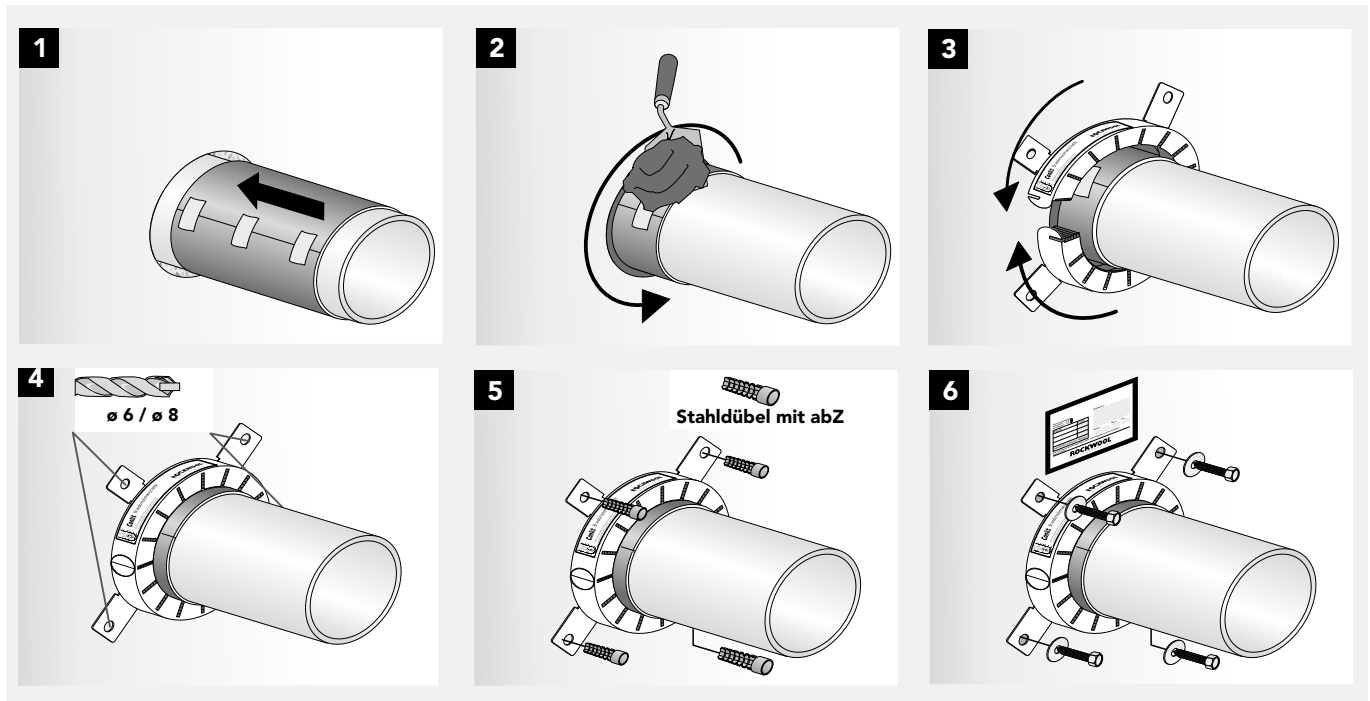


- 1 Leichte Trennwand (LTW) ≥ 100 mm
- 2 Massivwand ≥ 100 mm
- 3 Massivdecke ≥ 150 mm
- 4 Brennbare Rohre 50 - 160 mm
- 5 max. 4 mm dicker PE-Schaumstoffstreifen der Baustoffklasse B2
- 6 Gipsfüllspachtel bei LTW oder passgenaue Kernbohrung
- 7 Beton bzw. Mörtel
- 8 Conlit Brandschutzmanschette
- 9 Befestigung bei LTW durch Gewindestangen M6 oder M8
- 10 Befestigung bei Massivwänden oder -decken mit zugelassenen Dübeln
- 11 wahlweise dürfen die Befestigungslaschen eingemörtelt werden, hierzu werden die Laschen um 90° umgebogen

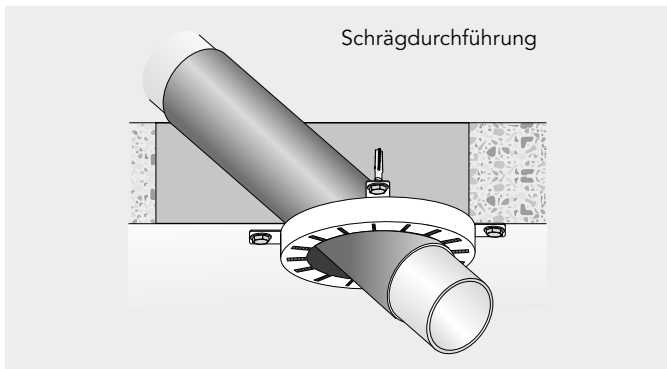
## Einbau und Befestigung

Passend zum jeweiligen Rohrdurchmesser wird die passende Manschettengröße ausgewählt. Die Manschette wird um das Rohr gelegt, mittels Steckmechanismus geschlossen und mit zugelassenen oder brandschutztechnisch nachgewiesenen Dübeln beidseitig der Wand oder unterseitig der Decke befestigt.

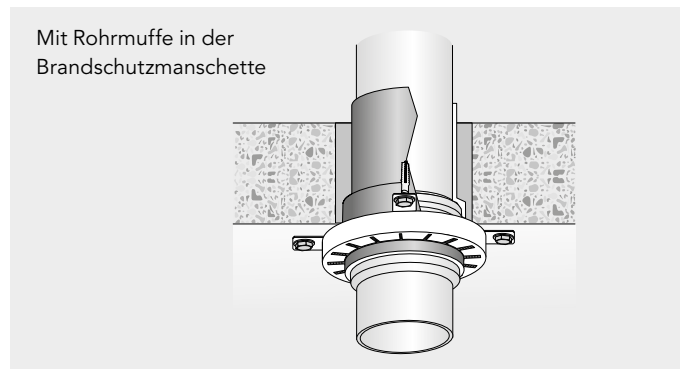
### Einbauschritte mit Schallschutzschlauch isoliertem Rohr



### Einbauvarianten



Abweichend davon dürfen bei Rohrdurchführungen von B1- und B2-Rohren die Rohrmanschetten bis zu einem Innendurchmesser von 164 mm an Rohren angeordnet werden, die bis zu drei Abmessungsstufen kleiner sind als das zugeordnete Rohr (siehe aBG Nr. Z-19.53-2378, Anlage 14).



Bei der Rohrmuffe ist die nächstgrößere Conlit Brandschutzmanschette zu verwenden.

### Wichtige Hinweise für die beschriebenen Rockwool Conlit Abschottungen

- Zur Planung und Montage der beschriebenen Conlit Abschottungen müssen die aufgeführten allgemeinen bauaufsichtlichen Prüfzeugnisse (abP) und Zulassungen (abZ) im Detail beachtet werden.  
Dies bezieht sich im wesentlichen auf die durchgeführten Leitungsanlagen, die Abstandsregeln, die Verwendung der weiterführenden Dämmungen und den Verschluss der Restquerschnitte.
- Die aufgeführten allgemeinen bauaufsichtlichen Prüfzeugnisse (abP) und Zulassungen (abZ) bzw. allgemeine Bauartgenehmigungen (aBG) stehen im Internet zum Download unter [www.rockwool.de](http://www.rockwool.de) > Downloads > Prüfzeugnisse Haustechnik & Conlit Brandschutz zur Verfügung
- Bei technischen Fragen steht Ihnen unsere Hotline telefonisch zur Verfügung Tel.: 0 20 43 / 408-606.

### DEUTSCHE ROCKWOOL GmbH & Co. KG

Postfach 207 · 45952 Gladbeck

T +49 (0) 2043 4080

F +49 (0) 2043 408444

E [info@rockwool.de](mailto:info@rockwool.de) · [www.rockwool.de](http://www.rockwool.de)



Unsere technischen Informationen geben den Stand unseres Wissen und unserer Erfahrung zum Zeitpunkt der Drucklegung wieder, verwenden Sie bitte deshalb die jeweils neueste Auflage, da sich Erfahrungs- und Wissensstand stets weiterentwickeln. In Zweifelsfällen setzen Sie sich bitte mit uns in Verbindung. Beschriebene Anwendungsbeispiele können besondere Verhältnisse des Einzelfalles nicht berücksichtigen und erfolgen daher ohne Haftung. Unseren Geschäftsbeziehungen mit Ihnen liegen stets unsere Allgemeinen Verkaufs-, Lieferungs- und Zahlungsbedingungen in der jeweils neuesten Fassung zugrunde, die wir Ihnen auf Anforderungen gerne zur Verfügung stellen.