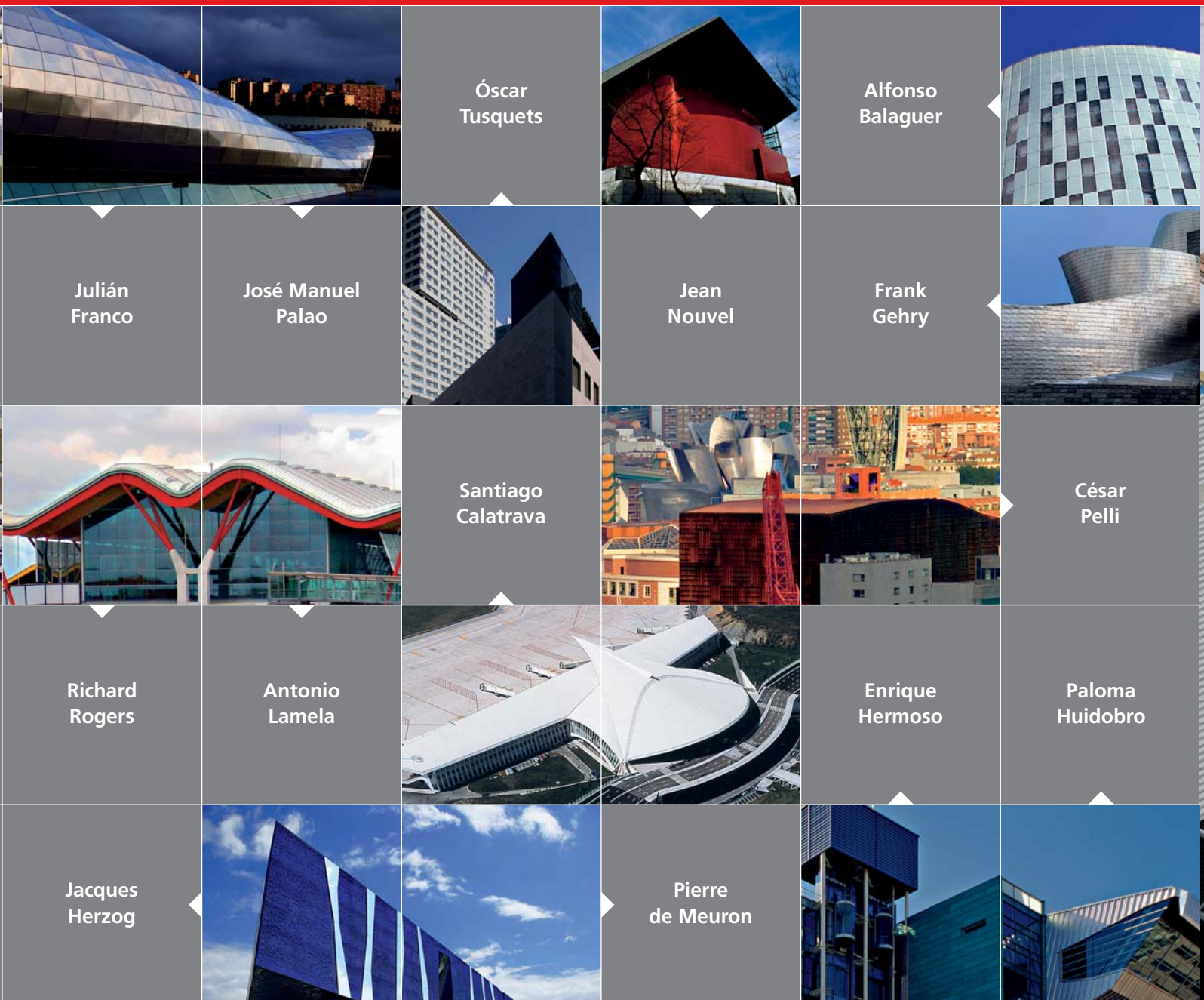


ROCKWOOL®

Nadie llega a la cima por casualidad



EN CUBIERTA DECK...



SÓLO ROCKWOOL®

- ✓ Perdura y no envejece.
- ✓ Evita los puentes térmicos.
- ✓ Es incombustible (A1).
- ✓ Precisa 1 sólo fijación por panel.
- ✓ Resiste las pisadas (Doble densidad).
- ✓ Aísla y absorbe el ruido.
- ✓ Es 100% natural.

NATURALMENTE

EN CUBIERTA DECK

Aislamiento térmico inalterable



✓ No envejece

✓ Evita puentes térmicos

El aislamiento Rockwool instalado en cubierta es la inversión más rentable y segura para ahorrar energía, dinero y CO₂. La factura energética del edificio puede verse reducida en más de un 50%. Sólo Rockwool ofrece un aislamiento térmico continuo inalterable ante el paso de los años, que contribuye a mejorar la eficiencia energética global del edificio.

No envejece

Rockwool proporciona un aislamiento térmico que perdura a lo largo de la vida útil de los edificios. El ahorro de energía propiciado durante ese periodo se traduce en el ahorro de millones de euros de factura energética y de millones de toneladas de CO₂ emitidas a la atmósfera.

Gracias a la estructura multidireccional de fibras de lana de roca Rockwool, se forman cavidades que contienen aire seco. Este aire constituye una barrera al flujo de calor. Es por tanto, una tecnología natural, sencilla y que no envejece.

Es también gracias a esta estructura multidireccional de fibras que no se precise la utilización de agentes expandentes tipo CFC's y HCFC's, que penalizarían las prestaciones térmicas del aislamiento a largo plazo.

Evita puentes térmicos

Rockwool evita los puentes térmicos en la cubierta, garantizando un aislamiento continuo y duradero, por dos motivos:

■ Absoluta estabilidad dimensional

Rockwool se mantiene inalterable ante variaciones extremas de temperatura entre el interior y el exterior del edificio. La lana de roca ni se dilata ni se contrae, lo que elimina la aparición de puentes térmicos que ello podría ocasionar.

■ Se necesitan menos fijaciones

Rockwool necesita 1 sola fijación* para mantenerse estable. Al no necesitar más fijaciones por placa se reducen al máximo los puentes térmicos.

* Lámina impermeabilizante fijada mecánicamente.

Protección contra incendios



Rockwool puede salvar vidas, además de propiedades y negocios. En un edificio de tipo industrial, sometido a constantes reparaciones, el riesgo de incendio es constante. Los aislamientos combustibles contribuyen a su propagación.

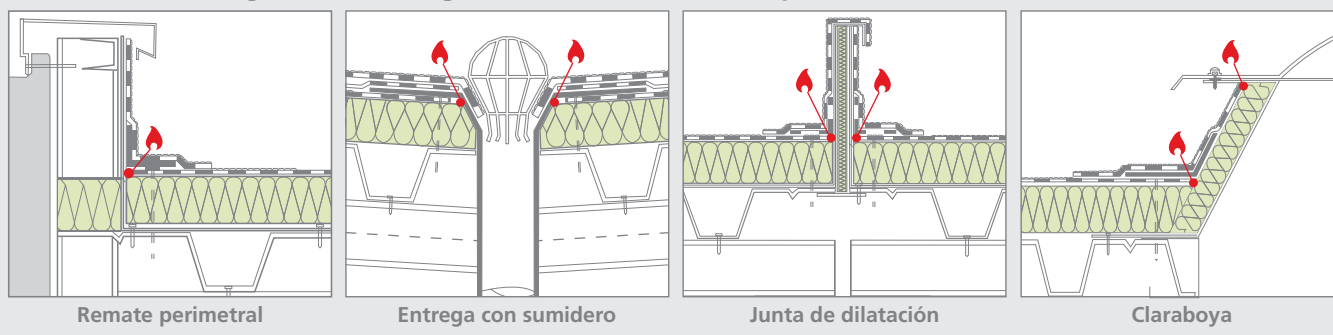
Incombustible

Compuesta de roca volcánica, la lana de roca Rockwool es incombustible y resiste temperaturas superiores a 1.000 °C. Según el Real Decreto 312/2005, que clasifica los productos de la construcción según sus propiedades de reacción y resistencia al fuego, la **lana de roca** pertenece a la Clase A1.

Nula emisión de humos

El humo, el mayor peligro para las personas. Las Euroclases también clasifican los materiales según la opacidad de los humos que emiten. La lana de roca no se somete a la clasificación de opacidad de humos ni gotas incandescentes, pues es incombustible (A1).

Puntos singulares con riesgo de incendio en caso de que el aislamiento fuera combustible



Momentos en que existe mayor riesgo de incendio:

- Soldadura de la lámina impermeabilizante para sellar las penetraciones de cubierta.
- Reparaciones posteriores a la instalación inicial, por ejemplo para el reposicionamiento de locales comerciales.



Asegúrese con
ROCKWOOL
exija un aislamiento
Incombustible A1

Sencillez, resistencia y seguridad de instalación



✓ 1 sola fijación por panel

✓ Resistencia a pisadas: Doble densidad

Los productos Rockwool para Cubierta Deck permiten ahorrar tiempo y dinero. La absoluta seguridad y sencillez de la puesta en obra descartan posibles accidentes o problemas de acabado, tales como el inicio de un fuego o la deformación de las placas aislantes.

1 sola fijación por panel

La instalación de los paneles de lana de roca Rockwool se realiza con una sola fijación mecánica, lo que reduce considerablemente los costes de mano de obra.



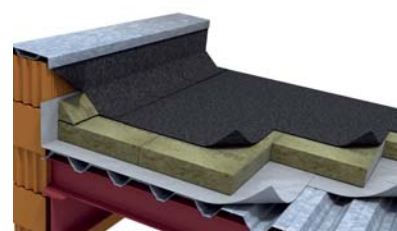
Resistencia a las pisadas: Doble densidad

La innovación tecnológica del grupo Rockwool hace posible el desarrollo de paneles aislantes de doble densidad. Los productos Rockwool de cubierta son muy resistentes al tráfico normal de operarios en una obra.



A continuación se detallan algunas de sus principales características técnicas.

Características técnicas	HARDROCK 391	DUROCK 386
Densidad (Doble densidad)	Capa superior: 220 kg/m ³ Capa inferior: 135-150 kg/m ³	Capa superior: 210 kg/m ³ Capa inferior: 135-135 kg/m ³
Reacción al fuego	Euroclase A1 Incombustible No desprende humos ni gotas inflamables	Euroclase A1 Incombustible No desprende humos ni gotas inflamables
Resistencia al punzonamiento	125 Kpa	120 Kpa
Composición	Libre de CFC y HCFC Respetuoso Medio Ambiente	Libre de CFC y HCFC Respetuoso Medio Ambiente



Instalación de una Cubierta Deck

NATURALMENTE

Protección contra el ruido



✓ Aísla del ruido

✓ Absorbe el ruido

Desde hace 30 años la sordera figura como enfermedad profesional, y es una de las mayores preocupaciones en la industria y el sector terciario. Los productos Rockwool instalados en cubierta protegen del ruido y generan confort acústico.

Aislamiento del ruido exterior

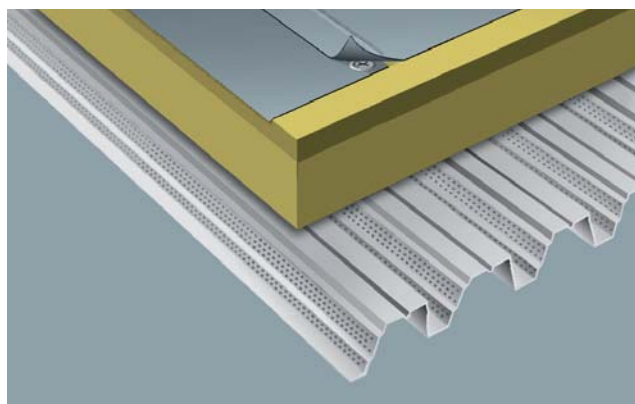
Rockwool provee al edificio de un efectivo aislamiento acústico, tanto a ruido aéreo (tráfico, aviones, viento,...), como a ruido de impacto (lluvia, pisadas, reparaciones,...) La lana de roca, gracias a su estructura multidireccional, elástica y no rígida, es el material idóneo para la atenuación del ruido exterior.



Absorción del ruido interior

Los paneles Rockwool de Cubierta Deck sobre chapa perforada, debido a su elevado coeficiente de absorción, proporcionan un efectivo acondicionamiento acústico, y contribuyen a reducir el ensordecedor ruido procedente de máquinas o de la propia actividad humana en el interior de los edificios. Este aspecto es esencial en locales donde se desarrollen actividades comerciales o industriales con un nivel de ruido elevado. Una acústica deficiente repercute negativamente en la eficiencia del trabajo y en muchas ocasiones llega a ser perjudicial para la salud.

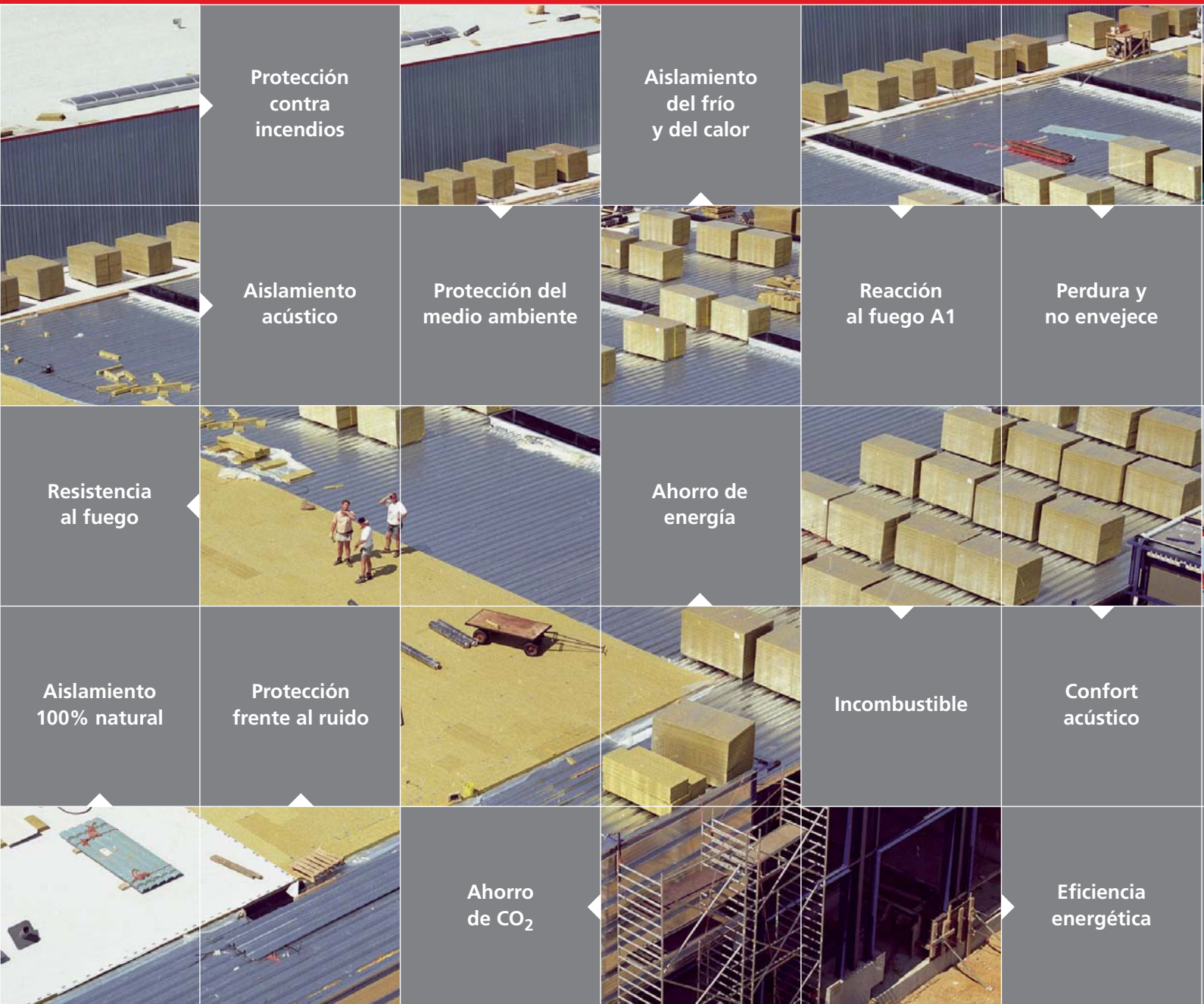
Rockwool propicia ambientes confortables en los que trabajar o llevar a cabo actividades comerciales.



Solución acústica compuesta por chapa metálica perforada, y panel de doble densidad.

ROCKWOOL®

Tu protección natural



ROCKWOOL PENINSULAR, S.A.U.

D. GENERAL, ADMINISTRACIÓN Y SERVICIO A CLIENTES

Bruc 50, 3º 3ª • 08010 Barcelona • T 93 318 90 28 • F 93 317 89 66 • E info@rockwool.es

WWW.ROCKWOOL.ES