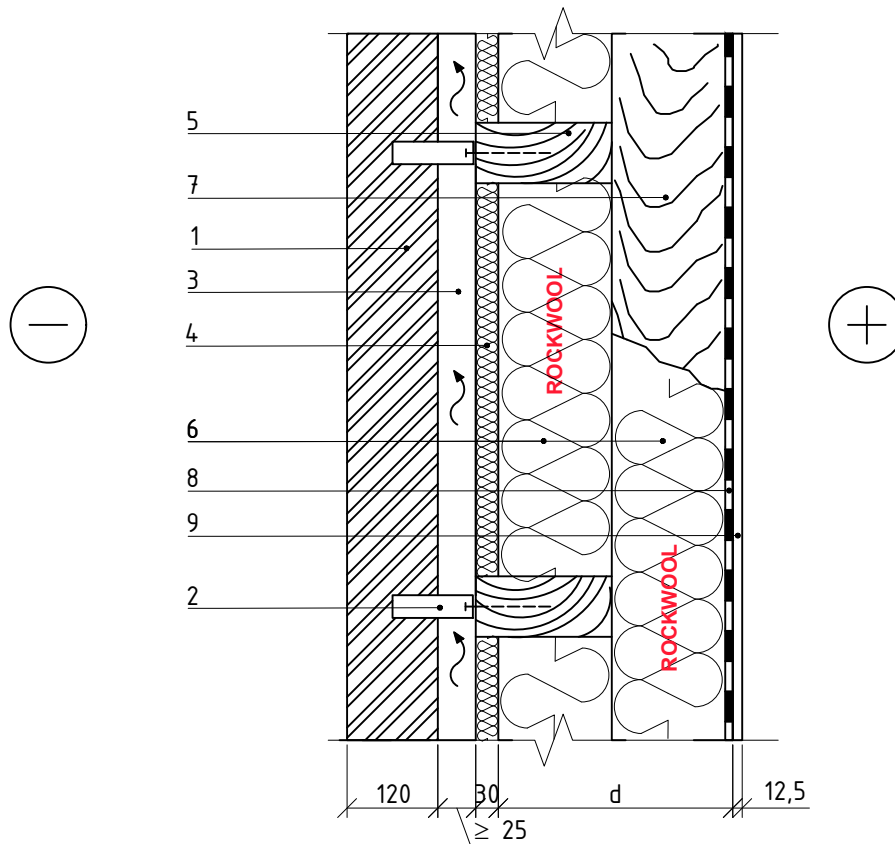


1.2.5. Vėdinama karkasinė siena su plytų mūro apdailiniu sluoksniu (apsaugai nuo vėjo naudojami 30 mm akmenų vatos plokštės)



PASTABA: termoizoliacinė medžiaga patalpinta tarp 50 mm storio medinio karkaso elementų, karkaso žingsnis – 600 mm.

1 Išorinė apdaila – plytų mūras	7 Mediniai statramsčiai – mediena 700 kg/m ³
2 Lankstūs ryšiai	8 Garo izoliacija
3 Vėdinamas oro tarpas	9 Vidaus apdaila – gipso lakštai (sausas tinkas) – 900 kg/m ³
4 Vėjo izoliacija – akmenų vata 0.033 W/mK, VENTIROCK SUPER / VENTIROCK F SUPER / WPI PLUS, d=30 mm	
5 Horizontalūs karkaso tašai – mediena 700 kg/m ³	
6 Termoizoliacija – 0.035 W/mK, SUPERROCK / 0.034 W/mK, SUPERROCK PREMIUM / 0.033 W/mK, ROCKTON PREMIUM	

1.2.5. Vėdinama karkasinė siena su plytų mūro apdailiniu sluoksniu (apsaugai nuo vėjo naudojamos 30 mm akmens vatos plokštės)

Visuomeninio pastato minimalus išorinės sienos termoizoliacijos sluoksnio storis

Laikančioji sienos konstrukcija	B klasė	A klasė	A+ klasė	A++ klasė
	U=0,22 W/(m ² ·K)	U=0,18 W/(m ² ·K)	U=0,15 W/(m ² ·K)	U=0,12 W/(m ² ·K)
Šilumos izoliacijos SUPERROCK / SUPERROCK PREMIUM storis				
Medinis karkasas	170/160 mm	220/200 mm	270/250 mm	330/320 mm

Laikančioji sienos konstrukcija	B klasė	A klasė	A+ klasė	A++ klasė
	U=0,22 W/(m ² ·K)	U=0,18 W/(m ² ·K)	U=0,15 W/(m ² ·K)	U=0,12 W/(m ² ·K)
Šilumos izoliacijos ROCKTON PREMIUM storis				
Medinis karkasas	160 mm	200 mm	240 mm	310 mm