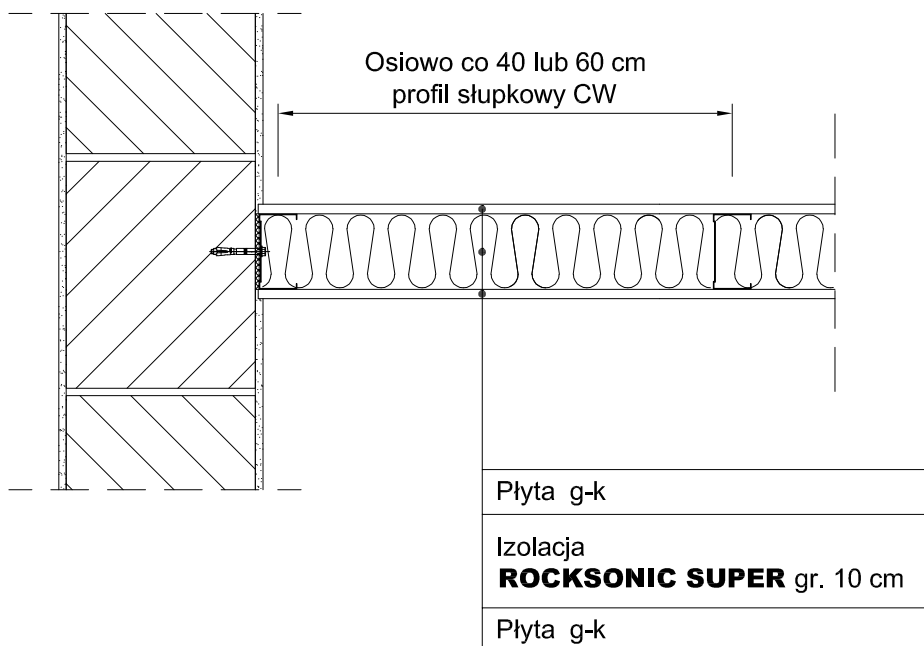


Ocieplenie i izolacja akustyczna ściany działowej na pojedynczej konstrukcji stalowej



UWAGA!

- Folię paroizolacyjną montujemy pod płytą tylko od strony pomieszczeń wilgotnych, np. łazienka, wc, kuchnia, oraz pomieszczeń o ciśnieniu pary wodnej powyżej 13 hPa.
- Wykonanie ściany na warstwie podkładu podłogi pływającej powoduje znaczne zwiększenie przenoszenia bocznego, a w konsekwencji prowadzi do obniżenia izolacyjności akustycznej ściany o kilka dB.
- W miejscach łączenia płyt g-k z rusztem oraz w miejscach łączenia ściany działowej z podłogą, sufitem i ścianą poprzeczną stosujemy podkładki tłumiące.

Ściana działowa	10.1.1.A.	JEDNOSTKA PROJEKTOWA:			
Styk ściany działowej ze ścianą - rzut		OBIEKT:			
		INWESTOR:		UPRAWNIENIA	PODPIS / DATA
		AUTOR:			
		OPRACOWAŁ:			
		SPRAWDZIŁ:			
		NAZWA PLIKU:	STADIUM:	BRANŻA:	SKALA
		10.1.1.A.dwg		ARCHITEKTURA	1:10

ROCKWOOL®
NIEPALNE IZOLACJE

DORADZTWO TECHNICZNE

www.rockwool.pl e-mail: doradcy@rockwool.pl tel. 0801 66 00 36