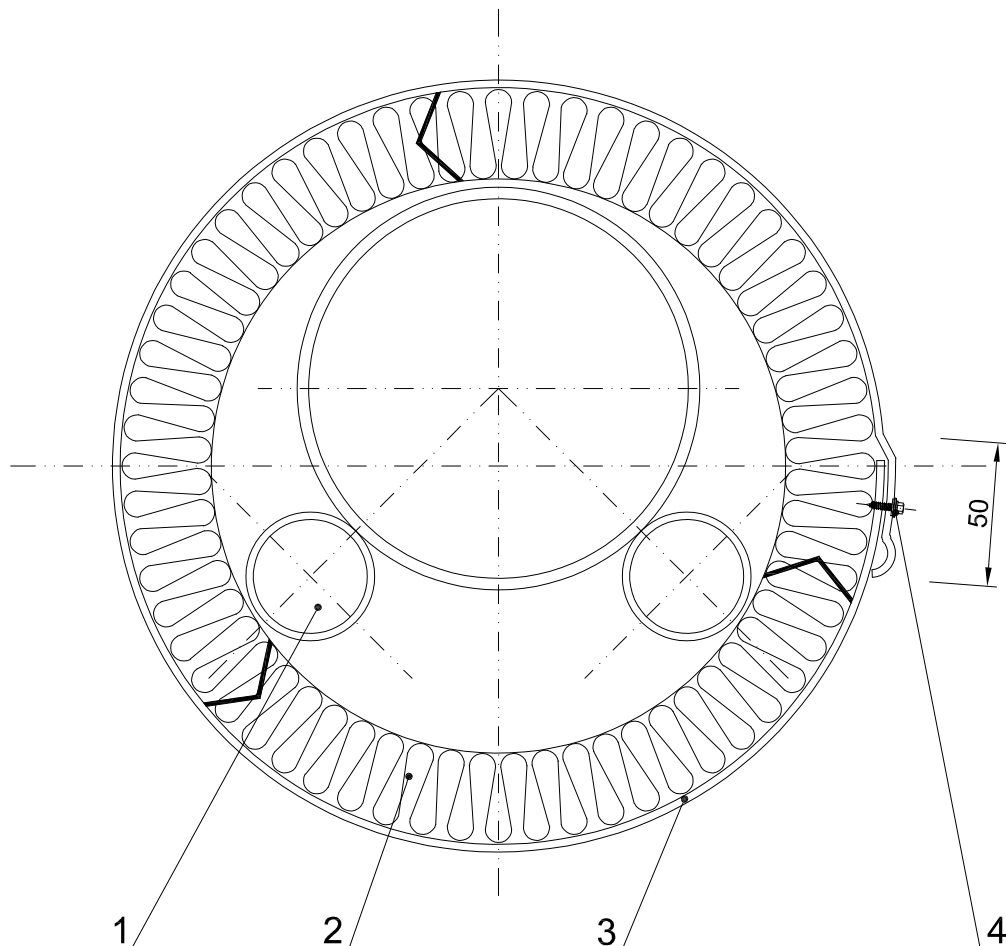



# Izolacja rurociągu niskotemperaturowego ogrzewanego dwoma przewodami grzewczymi



1. Przewód grzewczy
2. Izolacja z **OTULINY ROCKWOOL**
3. Płaszcz osłony izolacji
4. Wkręt nierdzewny samogwintujący

Rurociągi	20.1.3.	JEDNOSTKA PROJEKTOWA:			
Izolacja z dwiema satelitkami		OBIEKT:			
		INWESTOR:		UPRAWNIENIA	PODPIS / DATA
 <p style="font-size: 0.8em; margin: 0;">DORADZTWO TECHNICZNE</p>		AUTOR:			
		OPRACOWAŁ:			
		SPRAWDZIŁ:			
www.rockwool.pl e-mail: doradcy@rockwool.pl tel. 0801 66 00 36		NAZWA PLIKU: 20.1.3.dwg	STADIUM:	BRANŻA: ARCHITEKTURA	SKALA NUMER RYSUNKU