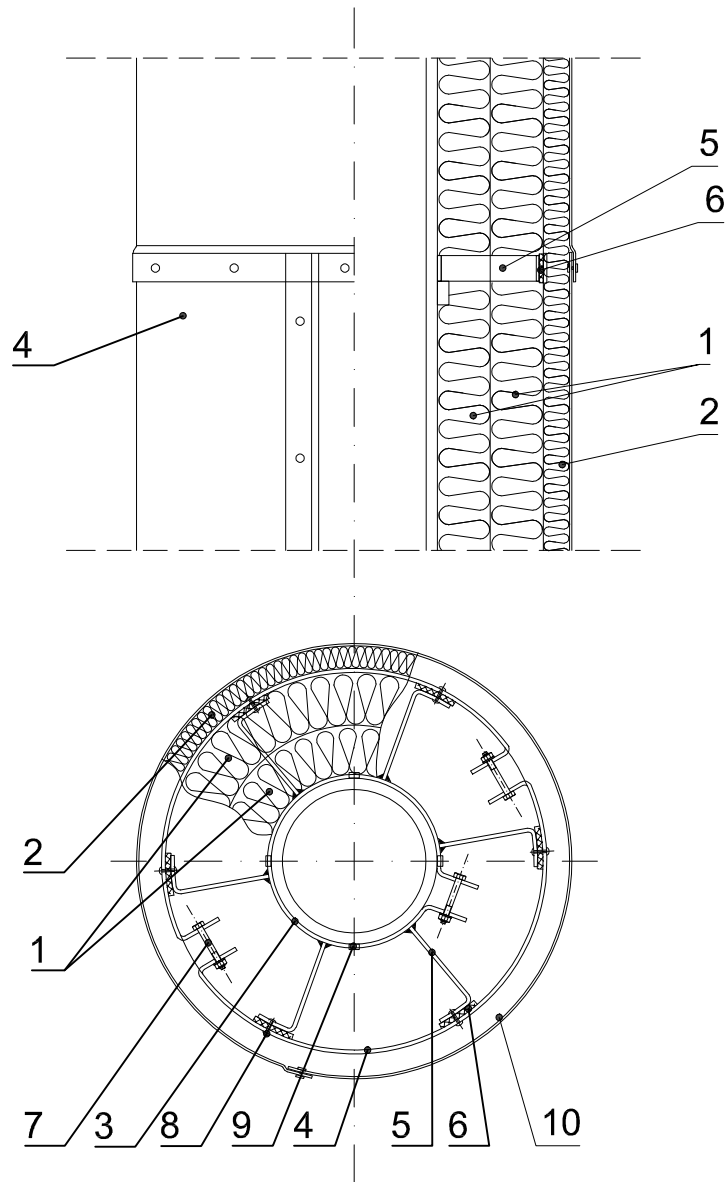
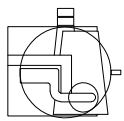



# Rurociąg wysokopięny

## Eliminacja mostków termicznych na konstrukcji wsporczej



1. Izolacja **ALU LAMELLA MAT**
2. Izolacja **ProRox WM 960 PL**
3. Pierścień konstrukcyjny wewnętrzny
4. Pierścień konstrukcyjny zewnętrzny
5. Odstępnik pierścienia
6. Przekładka termiczna
7. Śruba stalowa
8. Nit stalowy
9. Ogranicznik (dla rurociągów pionowych)
10. Płaszcz osłonowy izolacji

Rurociągi	20.2.3.	JEDNOSTKA PROJEKTOWA:				
Eliminacja mostków		OBIEKT:				
		INWESTOR:	UPRAWNIENIA	PODPIS / DATA		
		AUTOR:				
		OPRACOWAŁ:				
		SPRAWDZIŁ:				
		NAZWA PLIKU:	STADIUM:	BRANŻA:	SKALA	NUMER RYSUNKU
 <b>ROCKWOOL®</b> NIEPALNE IZOLACJE DORADZTWO TECHNICZNE www.rockwool.pl e-mail: doradcy@rockwool.pl tel. 0801 66 00 36		20.2.3.dwg		ARCHITEKTURA		