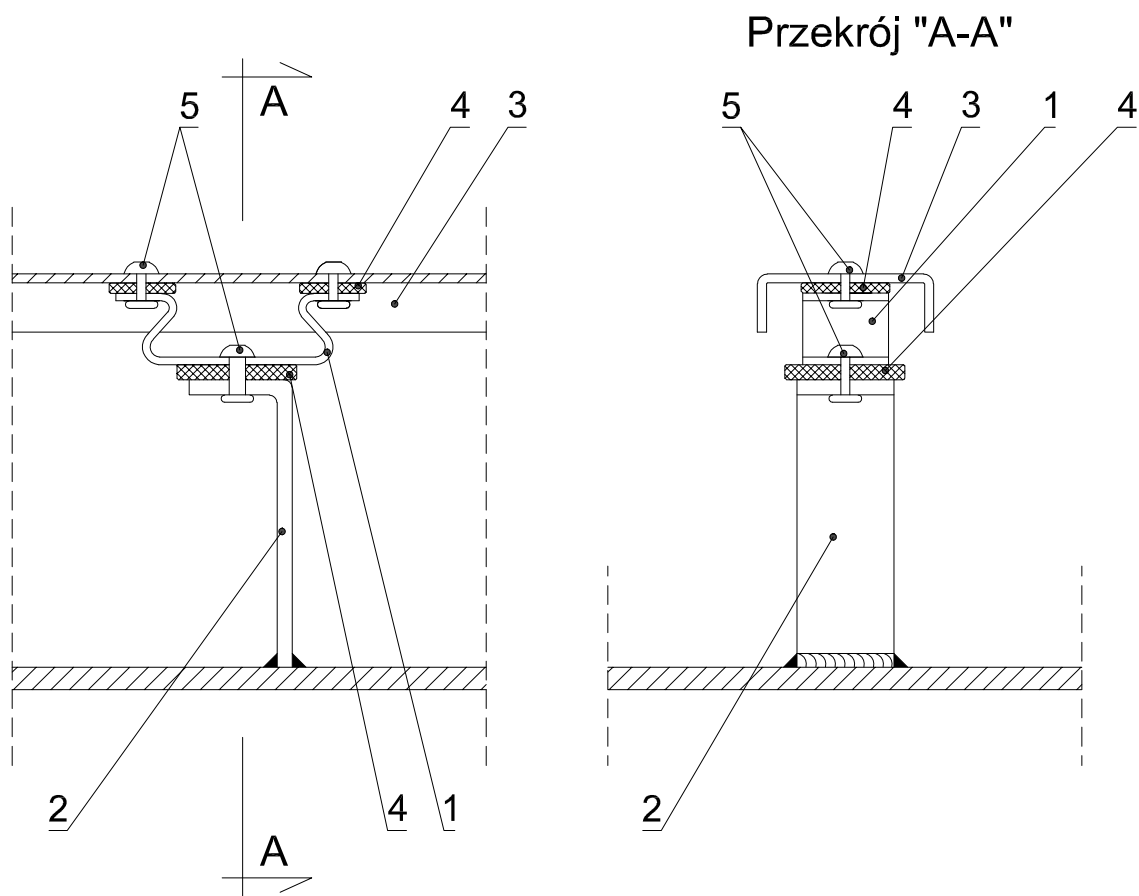
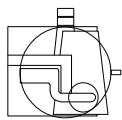



Elastyczna konstrukcja wsporcza płaszcz izolacji



1. Elastyczny element dystansowy w kształcie Ω
2. Odstępnik
3. Listwa profilowa
4. Przekładka termiczna
5. Nit

Powierzchnie płaskie	21.3.	JEDNOSTKA PROJEKTOWA:				
Element wsporczy		OBIEKT:				
		INWESTOR:		UPRAWNIENIA	PODPIS / DATA	
 NIEPALNE IZOLACJE DORADZTWO TECHNICZNE www.rockwool.pl e-mail: doradcy@rockwool.pl tel. 0801 66 00 36		AUTOR:				
		OPRACOWAŁ:				
		SPRAWDZIŁ:				
		NAZWA PLIKU:	STADIUM:	BRANŻA:	SKALA	NUMER RYSUNKU
		21.3.dwg		ARCHITEKTURA		