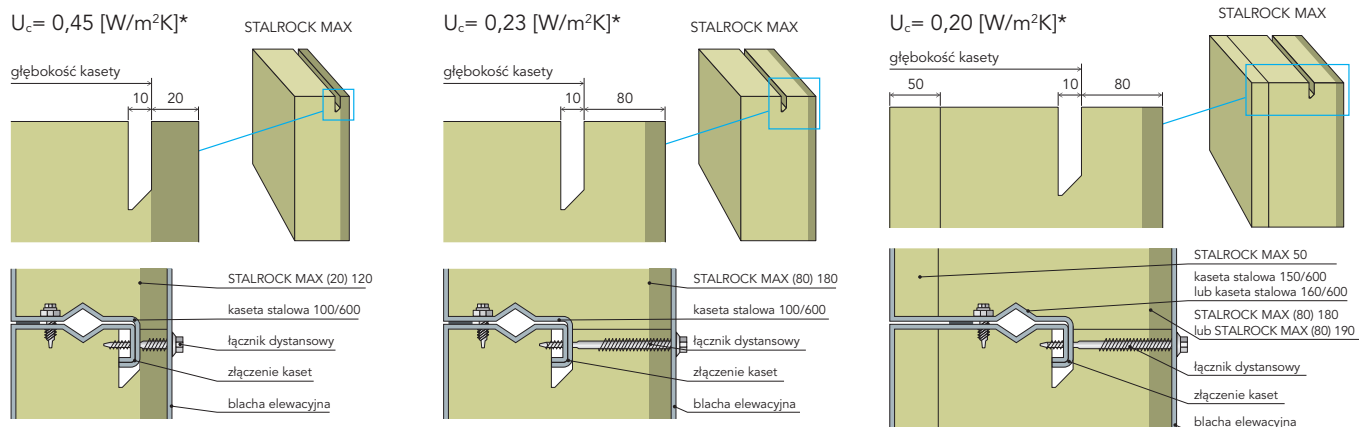


# STALROCK MAX



<b>OPIS PRODUKTU</b>	Płyta ze skalnej wełny z wyfrezowanym kanałem na jednej z dłuższych krawędzi płyty.	
<b>KOD WYROBU</b>	MW-EN 13162-T3-CS(10)0,5-WS-MU1	
<b>NORMA</b>	EN 13162:2012+A1:2015	
<b>CERTYFIKAT CE</b>	1390-CPR-0072/07/P	
<b>ZASTOSOWANIE</b>	Niepalne ocieplenie i izolacja w rozwiązaniach akustycznych ścian osłonowych wykonanych z kaset stalowych. Wyfrezowany kanał umożliwia montaż wełny w kasecie w taki sposób, że izolacja o grubości 20 mm, 40 mm, 60 mm, 80 mm szczelnie przykrywa złącze kaset. Pozwala to zminimalizować liniowy mostek termiczny, co w znacznym stopniu poprawia współczynnik przenikania ciepła całej ściany.	
<b>PARAMETRY TECHNICZNE</b>	Reakcja na ogień	A1 wyrób
	Współczynnik przewodzenia ciepła $\lambda$ (W/mK)	0,035
	Krótkotrwała nasiąkliwość wodą	WS ( $\leq 1 \text{ kg/m}^2$ )
	Długotrwała nasiąkliwość wodą	WL(P) ( $\leq 3 \text{ kg/m}^2$ )
	Przenikanie pary wodnej	MU1 ( $\mu = 1$ )
	Trwałość reakcji na ogień w funkcji ciepła, warunków atmosferycznych, starzenia/degradacji	A1
	Wartość współczynnika przewodzenia ciepła w funkcji starzenia $\lambda$ (W/mK)	0,035
	Naprężenia ściskają ce przy 10% deformacji CS(10) i (kPa)	0,5

## Współczynnik przenikania ciepła $U_c$ [W/m<sup>2</sup>K]



\* obliczenia dla kaset stalowych 600/0,75 mm + łączniki dystansowe ze stali nierdzewnej w ilości 2,68 szt./m<sup>2</sup>

długość	szerokość	grubość	opór cieplny $R_D$	ilość płyt w paczce	ilość m <sup>2</sup> w paczce	ilość paczek na palecie
[mm]	[mm]	[mm]	[m <sup>2</sup> ·K/W]	[szt.]	[m <sup>2</sup> ]	[szt.]
1000	605	120(20)	3,40	5	3,025	16
1000	605	140(40)	4,00	4	2,420	16
1000	605	150(40)	4,25	4	2,420	16
1000	605	160(40)	4,55	3	1,815	20
1000	605	160(80)	4,55	3	1,815	20
1000	605	170(40)	4,85	3	1,815	16
1000	605	180(40)	5,10	3	1,815	16
1000	605	180(80)	5,10	3	1,815	16
1000	605	190(40)	5,40	3	1,815	16
1000	605	190(80)	5,40	3	1,815	16
1000	605	200(40)	5,70	3	1,815	16
1000	605	200(80)	5,70	3	1,815	16
1000	600	50	1,40	12	7,200	20

Produkt dostępny wyłącznie na paletach drewnianych o wymiarach 2000 mm × 1200 mm.

Możliwe jest wyprodukowanie płyt o innej szerokości, jak również płyt z jednostronnym welonem – STALROCK MAX F.

Doradcy Techniczno-Handlowi ROCKWOOL przygotowują indywidualną kalkulację cen dla każdego zapytania.