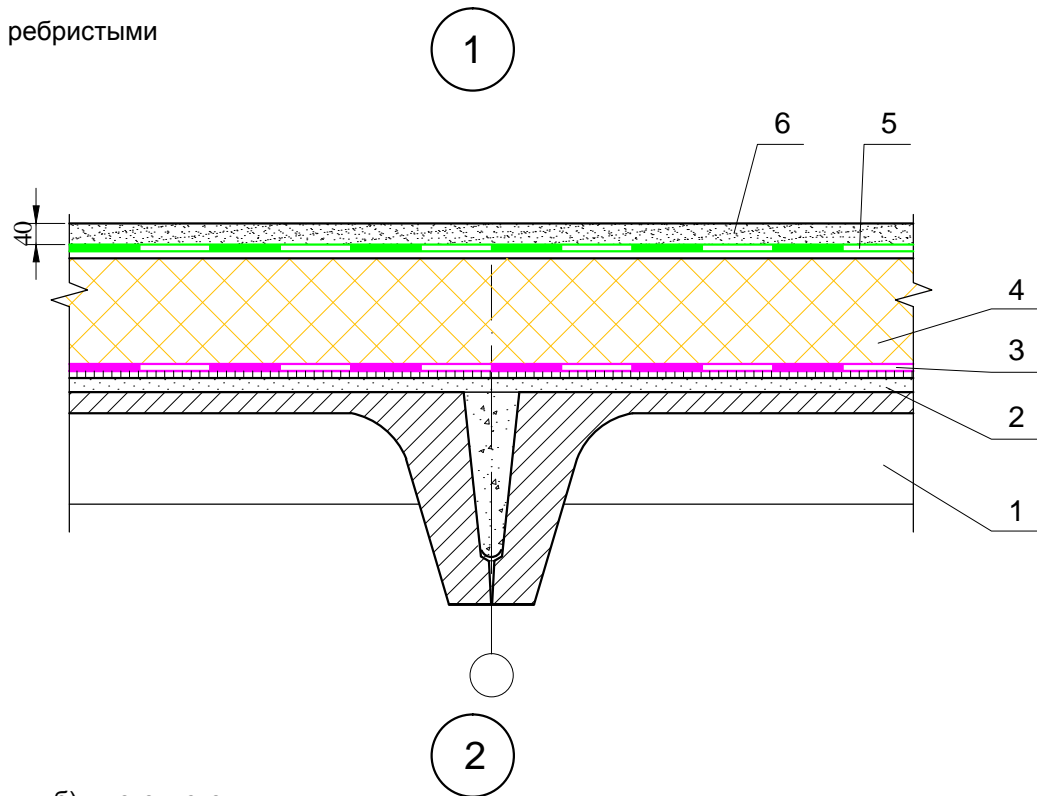
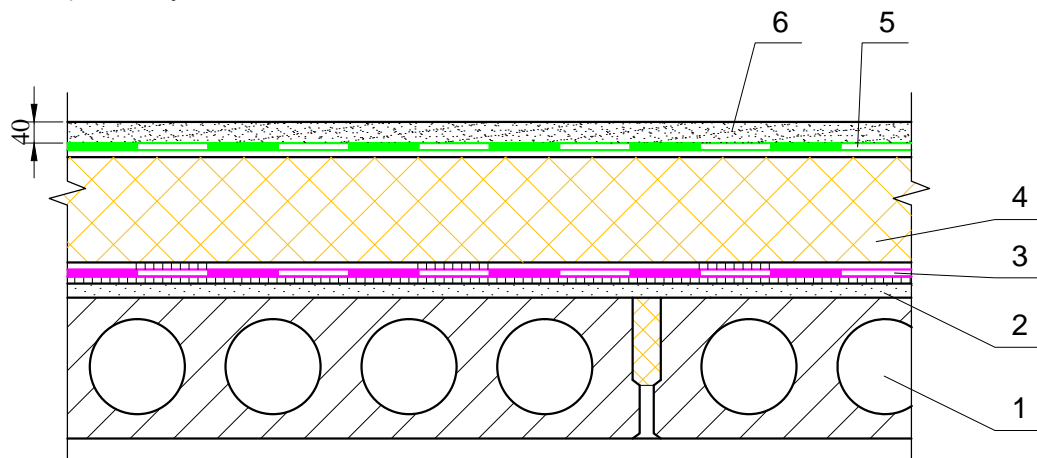


Чердачные перекрытия с железобетонными несущими плитами

а) ребристыми



б) многпустотными

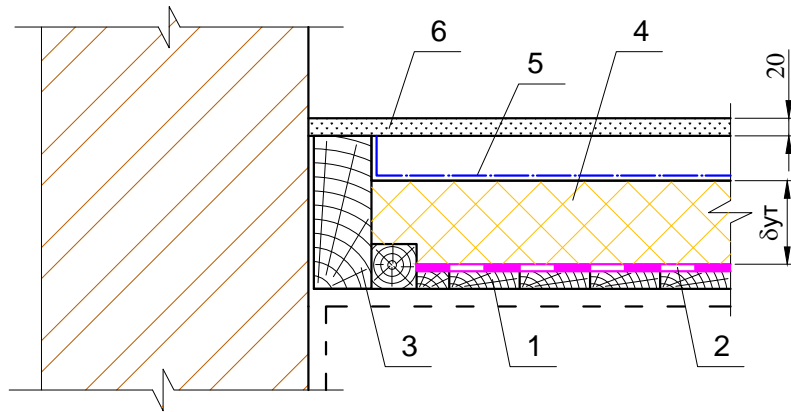


1. Железобетонная плита перекрытия
2. Выравнивающая стяжка
3. Пароизоляция
4. Теплоизоляционные плиты из каменной ваты РУФ БАТТС СТЯЖКА или ФЛОР БАТТС (ТУ 5762-050-45757203-15)
5. Разделительный материал - геотекстиль

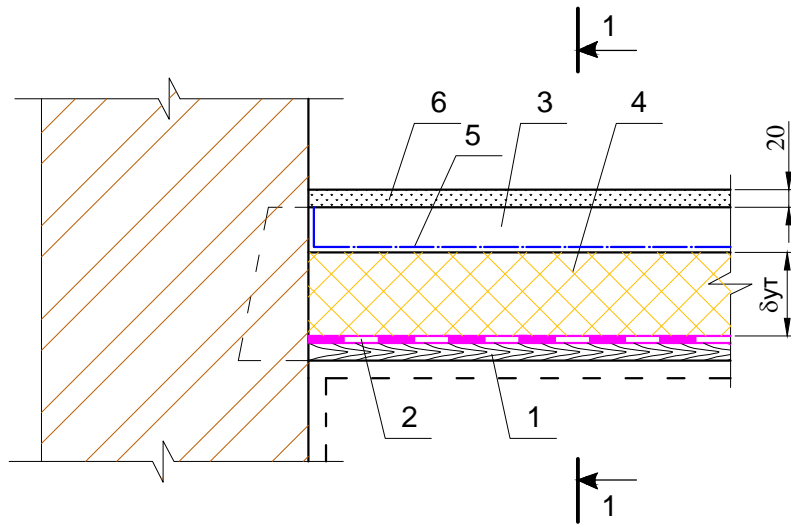
6. Армированная цементно-песчаная стяжка не менее 30 мм

						<b>ЗАО "МИНЕРАЛЬНАЯ ВАТА"</b> М24.26/07-10.1					
Изм.	Кол. уч.	Лист	№ док.	Подпись	Дата	Чердачные перекрытия					
Зам. ген. дир.	Гликин								Стадия	Лист	Листов
Рук. отд.	Воронин								МП	1	2
С. н. с.	Пешкова								ОАО "ЦНИИПромзданий" г. Москва, 2008г.		

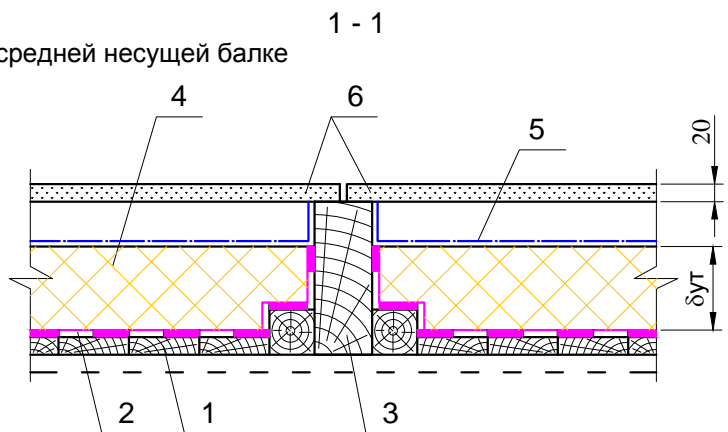
По несущей балке у наружной стены



Чердачное перекрытие с деревянными несущими балками



По средней несущей балке



1. Подшивка потолка снизу перекрытия
2. Пароизоляция
3. Деревянная балка перекрытия
4. Плиты из каменной ваты ЛАЙТ БАТТС или Лайт Баттс СКАНДИК (ТУ 5762-050-45757203-15)

5. Гидро-ветрозащитная мембрана ROCKWOOL для КРОВЕЛЬ
6. Верхняя обшивка

Изм.	Кол. уч.	Лист	№ док.	Подпись	Дата

ЗАО "МИНЕРАЛЬНАЯ ВАТА"  
М24.26/07-10.1

Лист

2