

Isolering med TECLIT Lamella Mat

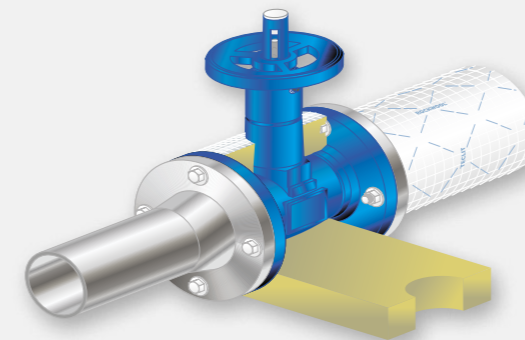
Rörventiler



Avstängningsventil

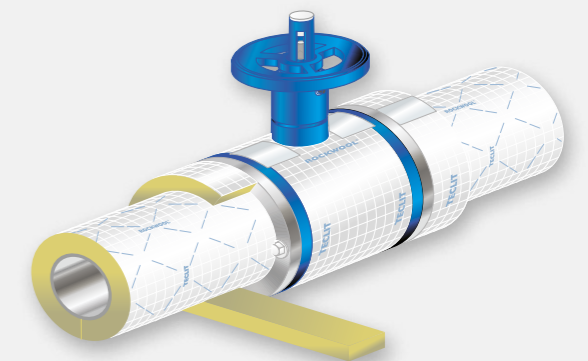
Steg 1

- Rörisolering förs på båda sidor av ventilen till flänsarna. Vid rördiametrar upp till Ø219 mm, isolera med TECLIT Pipe Section och vid större diameter isolera med TECLIT Lamella Mat.
- Armaturhuset mellan flänsarna är också isolerat. Isoleringen skall sättas tätt, både mellan flänsar och runt spindelhuset. Se skiss.



Steg 2

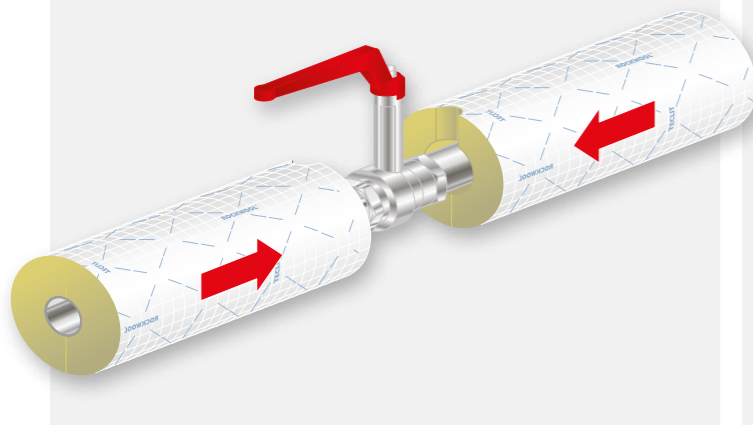
- Isolering av armaturhuset utförs i ett eller flera lager tills isoleringsytan är i nivå med flänsens kant.
- De första 150 mm utanför flänsarna är isolerade med ett eller flera isoleringslager tills de är i nivå med toppen av flänsarna.



Kulventil

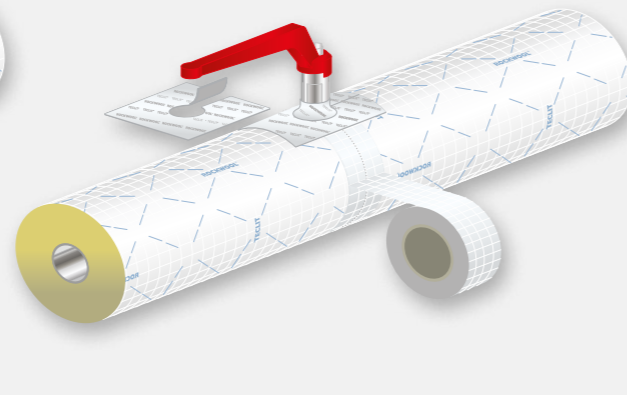
Steg 1

- Med samma diameter som spindelförlängaren skärs halvmåneformiga utskärningar i slutet av två rörskålar. (Använd emellertid TECLIT lamellmatta för rördiametrar över Ø219 mm)
- Placera de två rörskålarna (eller lamellmattorna) på röret och pressa hårt runt ventilspindelförlängaren. Mellanrummet mellan isolering och spindelförlängare får inte överstiga 2 mm. Är det större, fyll mellanrummet med lösull.



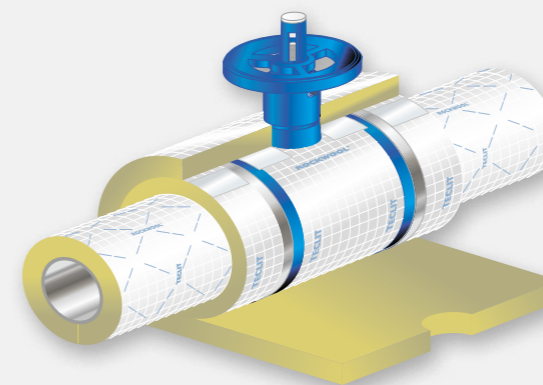
Steg 2

- Skarvarna mellan rörskålarna skall täcktas med TECLIT Alutape.
- Stäng fogen runt spindelförlängaren med TECLIT Flextape. Tejpen ska vara minst 20 mm upp på spindelförlängaren och bör också ha minst 20 mm självhäftande yta på rörskålarnas yta.
- Detta rekommenderas på båda sidorna av ventilen, till exempel vid nästa sektionenhet, utförs en sektionstängning som visas under "sektionsdelning".



Steg 3

- Med ytterligare ett isolerande lager är hela det uppbyggda lagret runt ventilen nu isolerat. Justera försiktigt till spindelhuset. Mellanrummet får inte överstiga 2 mm. Är det större, fyll med lösull.



Steg 4

- Alla isoleringsskarvar och alla öppna skurna ytor tejpas tätt med TECLIT Alutape.
- Skarven runt spindelhuset skall tätas med TECLIT Flextape. Tejpen ska viras runt och minst 20 mm upp på spindelhuset. Den ska också ha minst 20 mm överlapp på rörskålarnas yta.
- Vi rekommenderar att på båda sidorna av ventilen, utföra en sektionstängning. Se sektionstängning.

