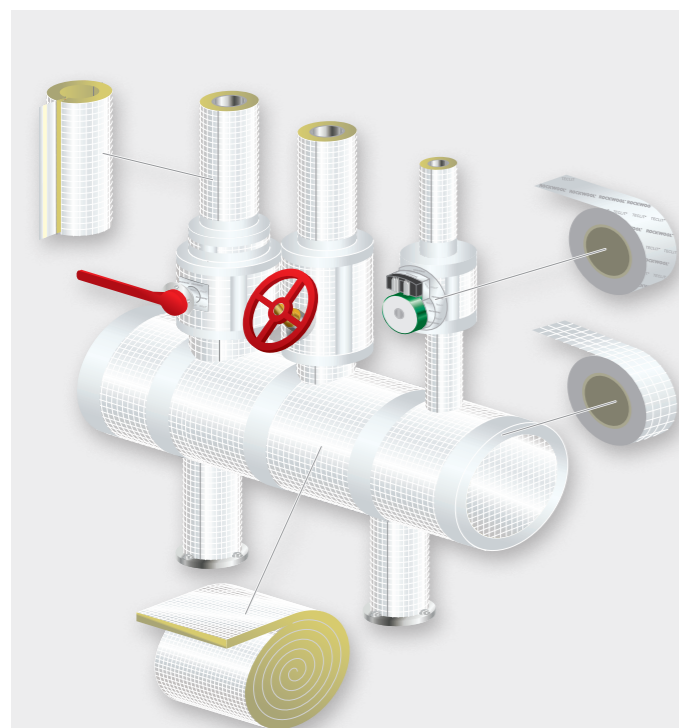


# Isolering med TECLIT Lamella mat

## Rørventiler

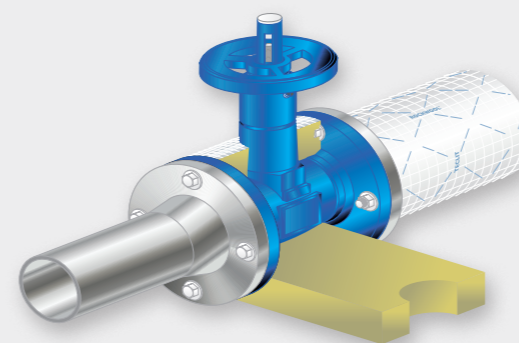


- Rørledninger op til Ø219 mm kan isoleres med TECLIT Pipe Section. Se montage af TECLIT Pipe Section.
- Ved rørdiameter over 219 mm isoleres med TECLIT Lamella Mat. Lamelmåtten skæres i stykker, som svarer til rørets omkreds + 4 gange isoleringstykkelsen.
- Rørophæng og andre bærearangementer isoleres også, både for at undgå kondens, og for at reducere energitabet.
- Alle stødsamlinger i isoleringen udføres tæt og uden spalter.
- Alle stødsamlinger tapes omhyggeligt med TECLIT Alutape rundt om rørene. Ved alle stød skal tapen også have min. 20 mm klæbeflade ind på hver isoleringsdel.
- Alle steder hvor systemdele som regulerings- og målefittings gennembyrder isoleringslaget, skal fugen omkring dem lukkes tæt med TECLIT Flextape.
- Inden anlægget sættes i drift efterses stød, samlinger og fuger omkring styrefittings m.v. for eventuelle mangler og beskadigelser. Evt. udbedringer udføres. Derefter kan håndhjul, greb, termometre m.v. monteres.

## Afspærringsventil

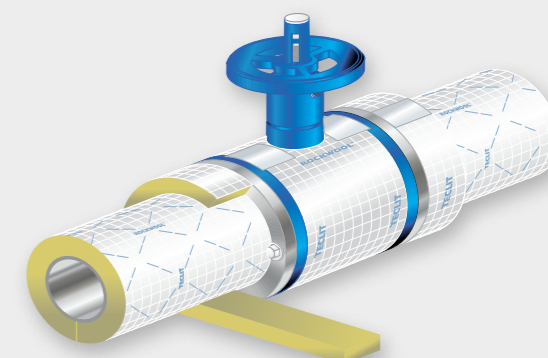
### Trin 1

- Rørisoleringen føres på begge sider af ventilen helt hen til flangerne. Ved rørdiameter indtil Ø219 mm isoleres med TECLIT rørskåle og ved større diameter isoleres med TECLIT lamelmåtter.
- Ventilhuset imellem flangerne isoleres også. Isoleringen tilpasses nøje, både mellem flanger og omkring spindelhuset. Se tegning.



### Trin 2

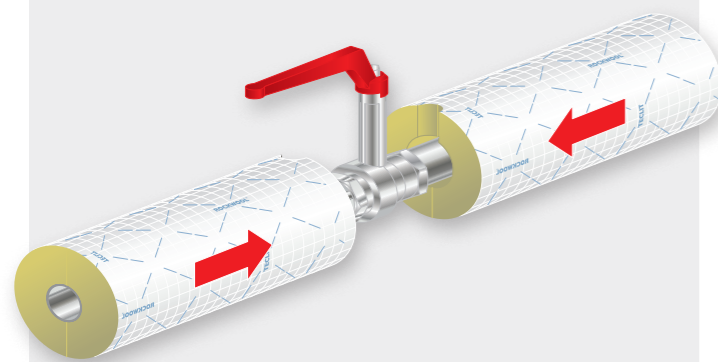
- Ventilhusets isolering udføres i et eller flere lag, indtil isoleringsoverfladen er i niveau med flangerens kant.
- De første 150 mm udenfor flangerne isoleres med et eller flere isoleringslag indtil de er i niveau med flangerens overkant.



## Kugleventil

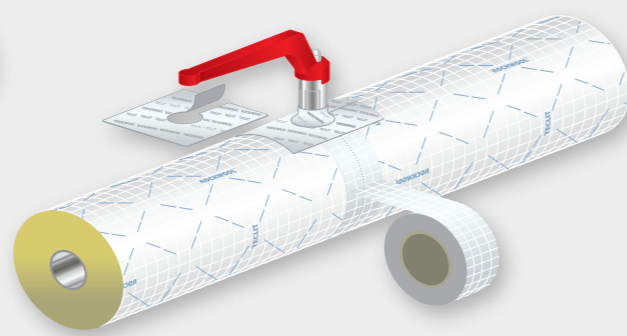
### Trin 1

- Med samme diameter som spindelforlængeren skæres halvmåneformede udskæringer i enden af to rørskåle. Anvend en rørskål ved rørdiameter <219 mm; for rørdiameter >219 mm anvendes en lamelmåtte.
- De to rørskåle (eller lamelmåtten) lægges på røret og presses tæt sammen om ventilens spindelforlænger. En eventuel spalte mellem isolering og spindelforlænger må ikke overstige 2 mm. Er den større efterstoppes med løs uld.



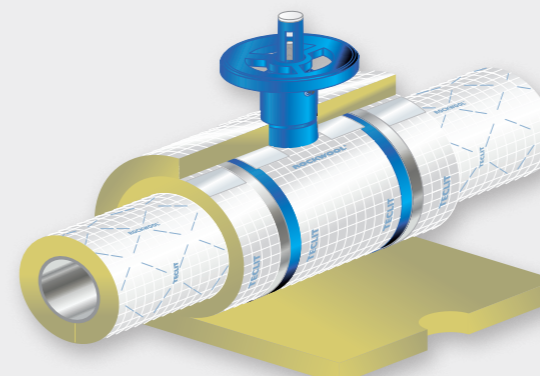
### Trin 2

- Stødfugen mellem rørskålene dækkes med TECLIT Alutape.
- Fugen omkring spindelforlængeren lukkes med TECLIT Flextape. Tapen skal omkring og mindst 20 mm op ad spindelforlængeren og skal ligeledes have min. 20 mm klæbeflade ud på rørskålenes overflade.
- Det anbefales, at der på begge sider af ventilen, f.eks. ved næste stødsamling, udføres en sektionslukning som vist under afsnittet 'Sektionsindeling'.



### Trin 3

- Med endnu et isoleringslag isoleres nu hele det opbyggede lag omkring ventilen. Tilpas nøje til spindelhuset. En eventuel spalte må ikke overstige 2 mm. Er den større efterstoppes med løs stenuld.



### Trin 4

- Samtlige isoleringsfuger og alle åbne snitflader tapes tæt til med TECLIT Alutape.
- Fugen omkring spindelhuset lukkes med TECLIT Flextape. Tapen skal omkring og min. 20 mm op ad spindelhuset og skal også have min. 20 mm klæbeflade ud på rørskålenes overflade.
- Det anbefales, at der på begge sider af ventilen, f.eks. ved næste stødsamling, udføres en sektionslukning som vist under afsnittet 'Sektionsindeling'.

