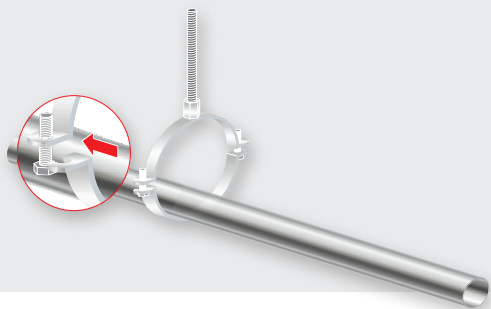


Sådan fungerer TECLIT Hanger

Ubrændbar rørbæring til eliminering af energitab

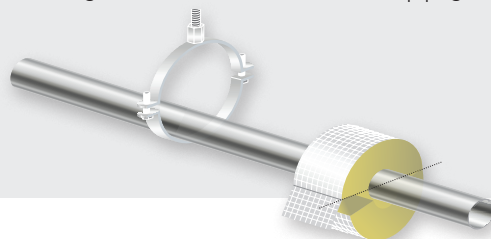
Trin 1

- Rørene skal være fri for snavs og støv.
- Placer bøjlen omkring røret. Spænd ikke spændeskruerne i dette trin. For bøjlediameter <math>< 175\text{ mm}</math> er det med en kviklås.



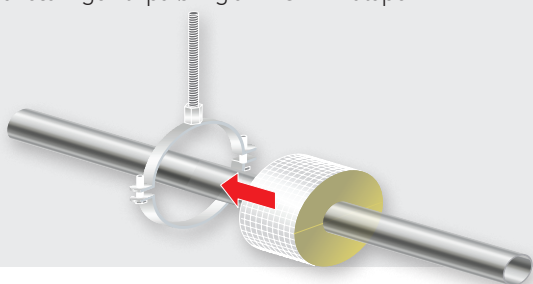
Trin 2

- Åbn stenuldskernen og skub den omkring røret ved siden af bøjlen.
- Sæt stenuldskernen fast omkring røret og forsegl den langs-gående samling ved hjælp af den selvklæbende overlap-pende tape. Den langsgående samling skal være fuldstændig vandret for at sikre en jævn fordeling af trykket i isoleringsma-teriale. Sørg for, at den selvklæbende overlap peger nedad.



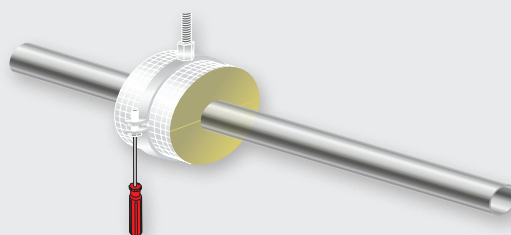
Trin 3

- Skub stenuldskernen forsigtigt ind i bøjlen uden at beskadige aluminiumsmembranen.
- Placer stenuldskernen midt for bæringen.
- Sørg for, at der er en afstand på $\geq 20\text{ mm}$ på begge sider af bæringen til påføring af TECLIT Alutape.



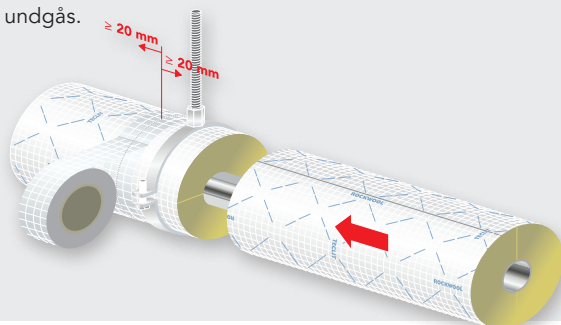
Trin 4

- Fastgør bøjlen ved forsigtigt at spænde bøjleens skruer.



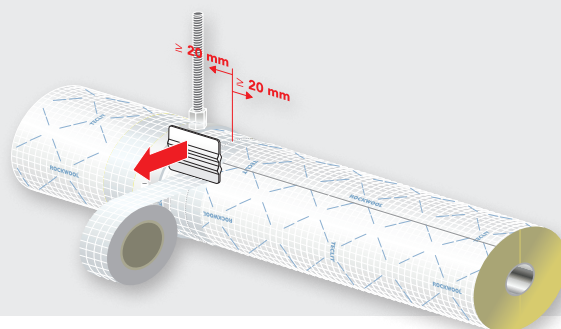
Trin 5

- Efter du har monteret rørbæringen, kan du montere TECLIT rørskålen. Skub rørskålen tæt op til stenuldskernen på bæringen. Mellemrum og sprækker skal til enhver tid undgås.



Trin 6

- Luk samling mellem bæring og rørskål med TECLIT Alutape - hele vejen rundt. Husk at tapens overlap til begge sider skal være mindst 20 mm.



Glat nu omhyggeligt alle tapesamlinger ud ved hjælp af en egnet spatel som TECLIT Tape sealer.