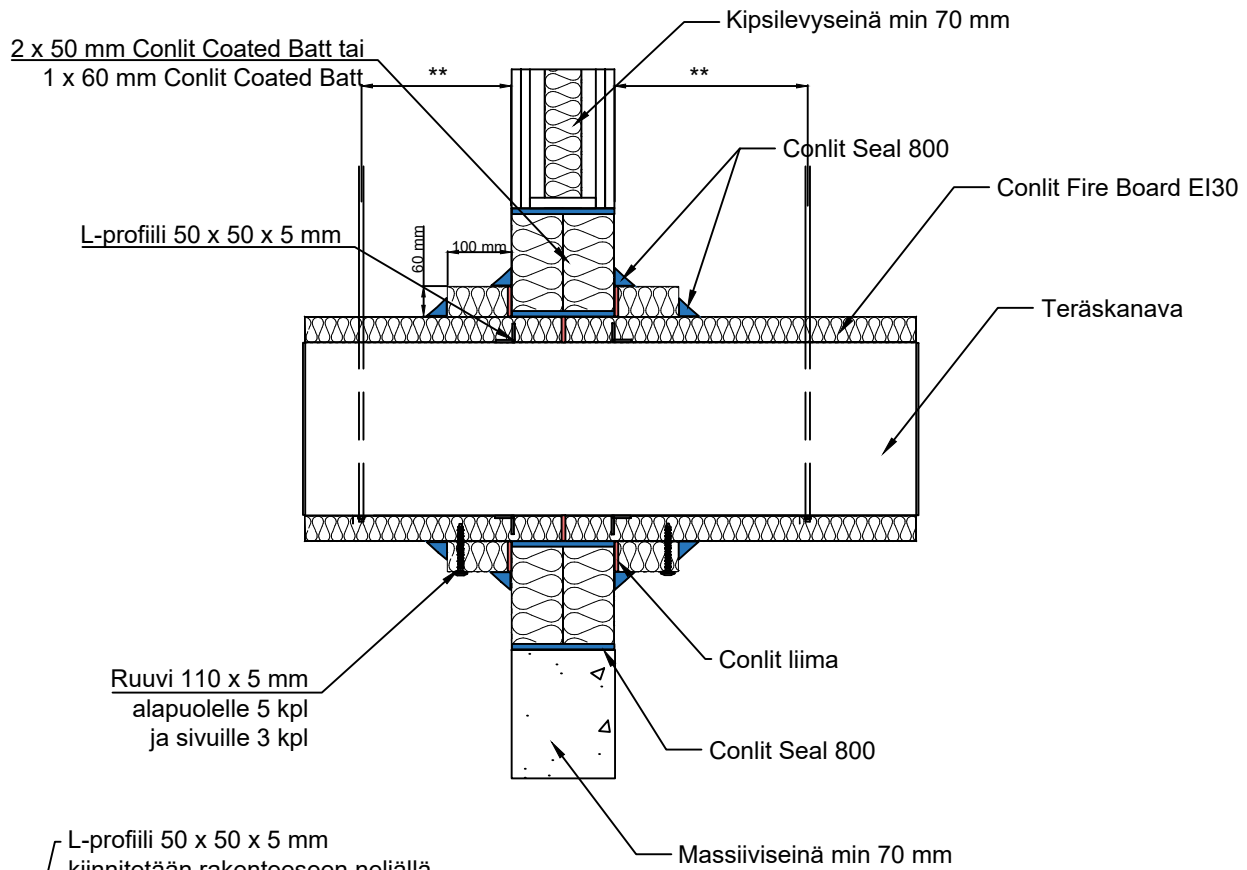
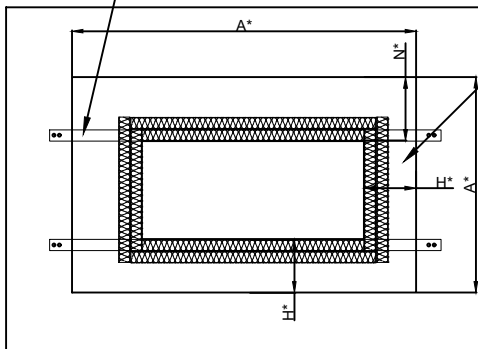


Kohteen nimi	Sisältö SUORAKAIDE IV-KANAVAT, ISO AUKKO	Detaljitunnus IV1
Päivämäärä	Rakennusosa OSASTOIVA SEINÄRAKENNE	
Paloluokka EI30	Palokatkotuotteen ETA-arviointi ETA-22/0256	
	Poikkeama ETA-arvioinnista Detaljin asennustapa Eurofins Sertikaatti Nro C-12188-17 mukainen	



L-profiili 50 x 50 x 5 mm kiinnitetään rakenteeseen neljällä ruuvilla per profiili. Rankaseinässä käytettävä ruuveja ja teräsankkureita. Kiinnitys kanavaan 25 x 4,2 mm itseporautuvilla ruuveilla k/k 150 mm

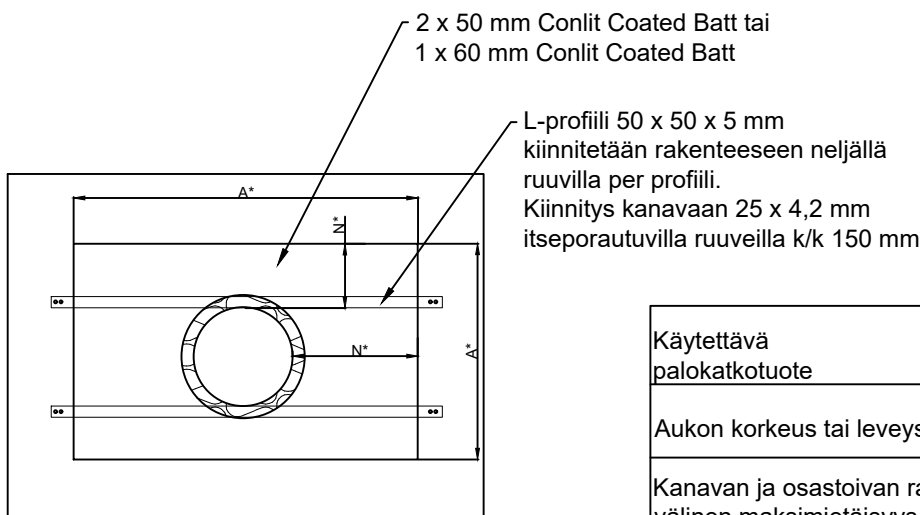
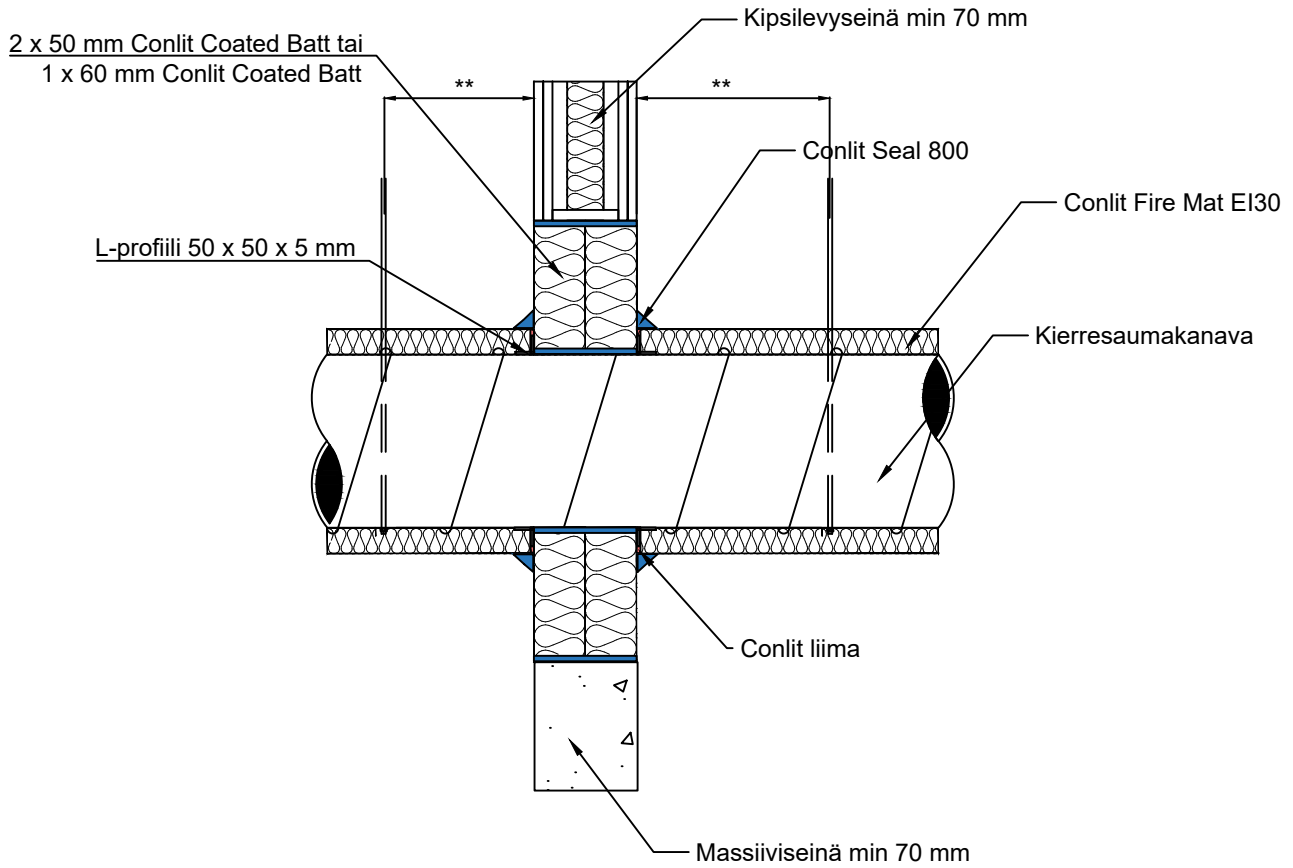


Käytettävä palokatkotuote	2 x Conlit Coated Batt 50 mm		1 x Conlit Coated Batt 60 mm	
	≤ 1000 mm	> 1000 mm	≤ 1000 mm	> 1000 mm
Aukon korkeus tai leveys A*				
Kanavan ja osastoivan rakenteen välinen maksimietäisyys kanavan yläpuolella N*	300 mm	200 mm	150 mm	100 mm
Kanavan ja osastoivan rakenteen välinen maksimietäisyys kanavan sivuilla ja alapuolella H*	300 mm	300 mm	150 mm	100 mm

Käyttölämpötila yli 0 astetta	Ääneneristävyyden 2 x 50 mm Conlit Coated Batt Rw = 48 dB 1 x 60 mm Conlit Coated Batt Rw = 37 dB	Kannakointi **) Kannakointietäisyydessä noudatetaan käytettävän kanavan paloeristeen tuotesertifikaatin vaatimuksia.
Käyttöolosuhdeluokka Z ₁		
Käyttöikä ETAn mukaan 25 vuotta		

Detaljikuva ei ole mittakaavassa

Kohteen nimi	Sisältö PYÖREÄT IV-KANAVAT, ISO AUKKO	Detaljitus IV2
Päivämäärä	Rakennusosa OSASTOIVA SEINÄRAKENNE	
Paloluokka EI30	Palokatko tuotteen ETA-arviointi ETA-22/0256 Poikkeama ETA-arvioinnista Detaljin asennustapa Eurofins Sertikaatti Nro C-12188-17 mukainen	

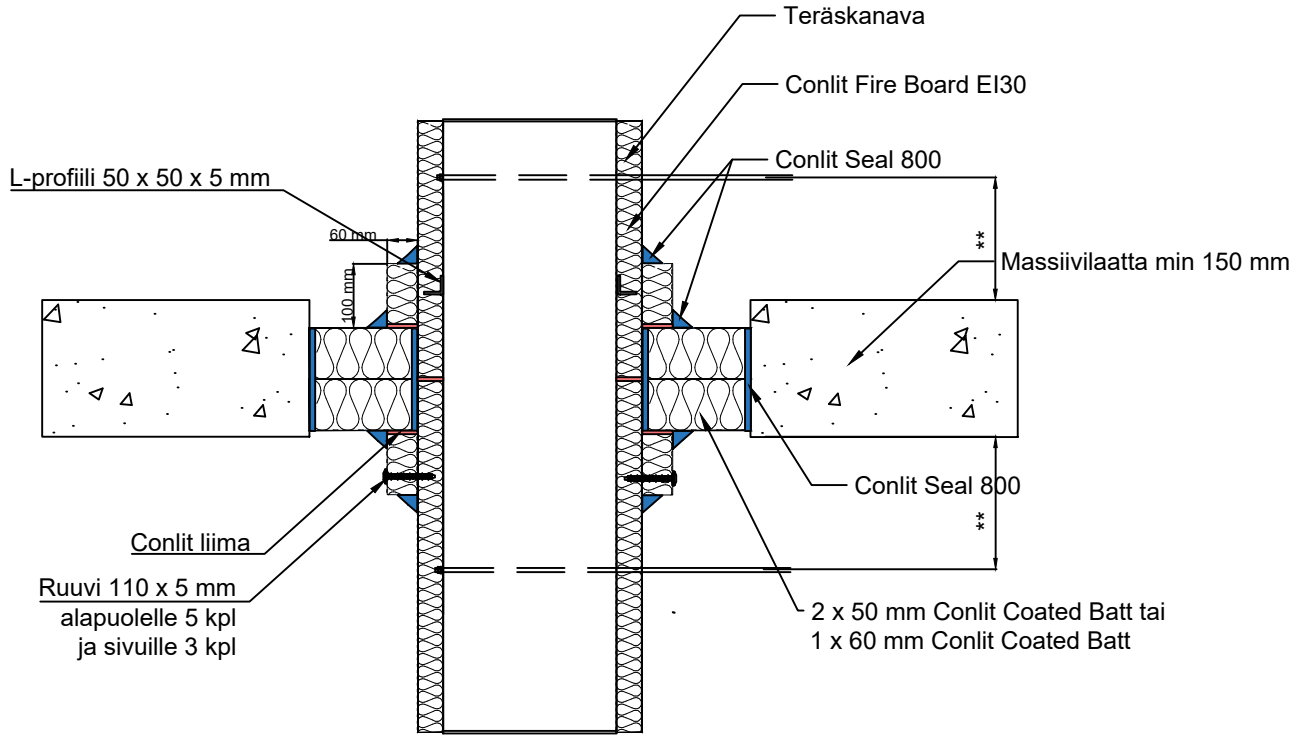


Käytettävä palokatko tuote	2 x Conlit Coated Batt 50 mm		1 x Conlit Coated Batt 60 mm	
	Aukon korkeus tai leveys A*	≤ 1000 mm	> 1000 mm	≤ 1000 mm
Kanavan ja osastoivan rakenteen välinen maksimietäisyys N*	300 mm	200 mm	150 mm	100 mm

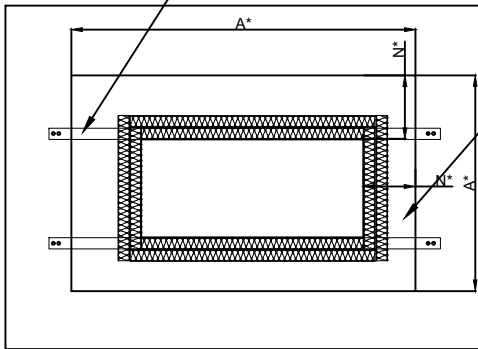
Käyttölämpötila yli 0 astetta	Ääneneristävyys 2 x 50 mm Conlit Coated Batt Rw = 48 dB 1 x 60 mm Conlit Coated Batt Rw = 37 dB	Kannakointi **) Kannakointietäisyydessä noudatetaan käytettävän kanavan paloeristeen tuotesertifiikaatin vaatimuksia.
Käyttöolosuhteluokka Z ₁		
Käyttöikä ETAn mukaan 25 vuotta		

Detaljikuva ei ole mittakaavassa

Kohteen nimi	Sisältö	Detaljitus
Päivämäärä	SUORAKAIDE IV-KANAVAT, ISO AUKKO	
Paloluokka	Rakennusosa	IV3
	EI30	
	Palokatko tuotteen ETA-arviointi	
	ETA-22/0256	
	Poikkeama ETA-arvioinnista	
	Detaljin asennustapa Eurofins	
	Sertikaatti Nro C-12188-17 mukainen	



L-profiili 50 x 50 x 5 mm kiinnitetään rakenteeseen neljällä ruuvilla per profiili. Rankaseinässä käytettävä ruuveja ja teräsankkureita. Kiinnitys kanavaan 25 x 4,2 mm itseporautuvilla ruuveilla k/k 150 mm

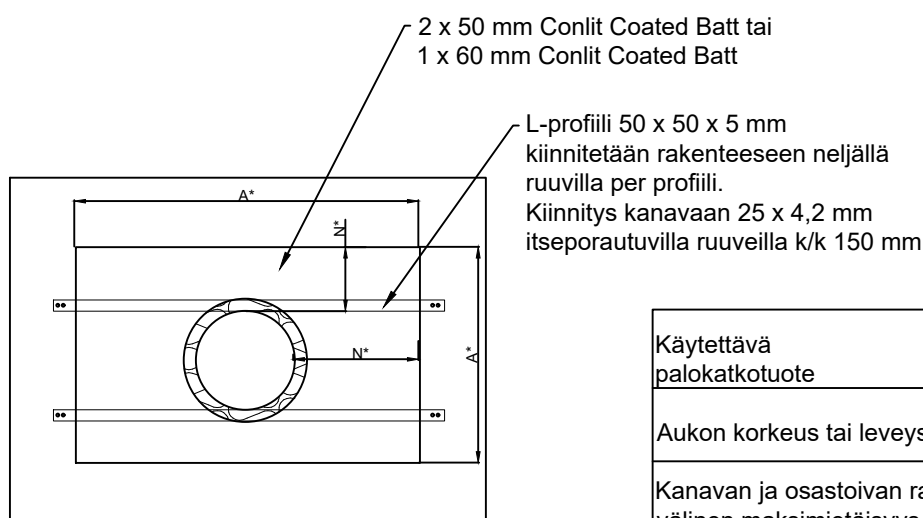
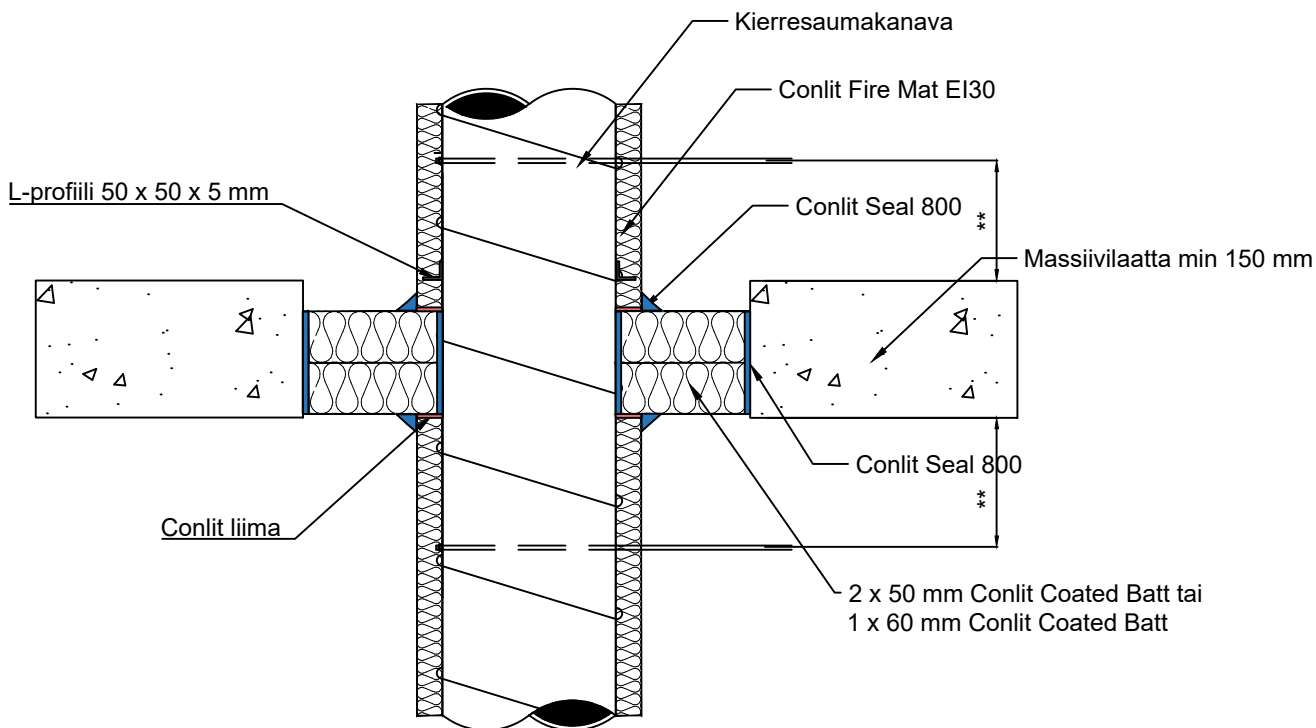


Käytettävä palokatko tuote	2 x Conlit Coated Batt 50 mm		1 x Conlit Coated Batt 60 mm	
	≤ 1000 mm	> 1000 mm	≤ 1000 mm	> 1000 mm
Aukon korkeus tai leveys A*	≤ 1000 mm	> 1000 mm	≤ 1000 mm	> 1000 mm
Kanavan ja osastoivan rakenteen välinen maksimietäisyys N*	300 mm	300 mm	150 mm	150 mm

Käyttölämpötila yli 0 astetta	Ääneneristävyyttä 2 x 50 mm Conlit Coated Batt Rw = 48 dB	Kannakointi **) Kannakointietäisyydessä noudatetaan käytettävän kanavan paloeristeen tuotesertifikaatin vaatimuksia.
Käyttöolosuhdeluokka Z ₁		
Käyttöikä ETAn mukaan 25 vuotta	1 x 60 mm Conlit Coated Batt Rw = 37 dB	

Detaljikuva ei ole mittakaavassa

Kohteen nimi	Sisältö PYÖREÄT IV-KANAVAT, ISO AUKKO	Detailitunnus IV4
Päivämäärä	Rakennusosa OSASTOIVA MASSIVILAATTARAKENNE	
Paloluokka EI30	Palokatko tuotteen ETA-arviointi ETA-22/0256	
	Poikkeama ETA-arvioinnista Detaljin asennustapa Eurofins Sertikaatti Nro C-12188-17 mukainen	



Käytettävä palokatko tuote	2 x Conlit Coated Batt 50 mm		1 x Conlit Coated Batt 60 mm	
	Aukon korkeus tai leveys A*	≤ 1000 mm	> 1000 mm	≤ 1000 mm
Kanavan ja osastoivan rakenteen välinen maksimietäisyys N*	300 mm	300 mm	150 mm	150 mm

Käyttölämpötila yli 0 astetta	Ääneneristävyyden 2 x 50 mm Conlit Coated Batt Rw = 48 dB	Kannakointi **) Kannakointietäisyydessä noudatetaan käytettävän kanavan paloeristeen tuotesertifikaatin vaatimuksia.
Käyttöolosuhdeluokka Z ₁		
Käyttöikä ETAn mukaan 25 vuotta	1 x 60 mm Conlit Coated Batt Rw = 37 dB	

Detailjokuva ei ole mittakaavassa