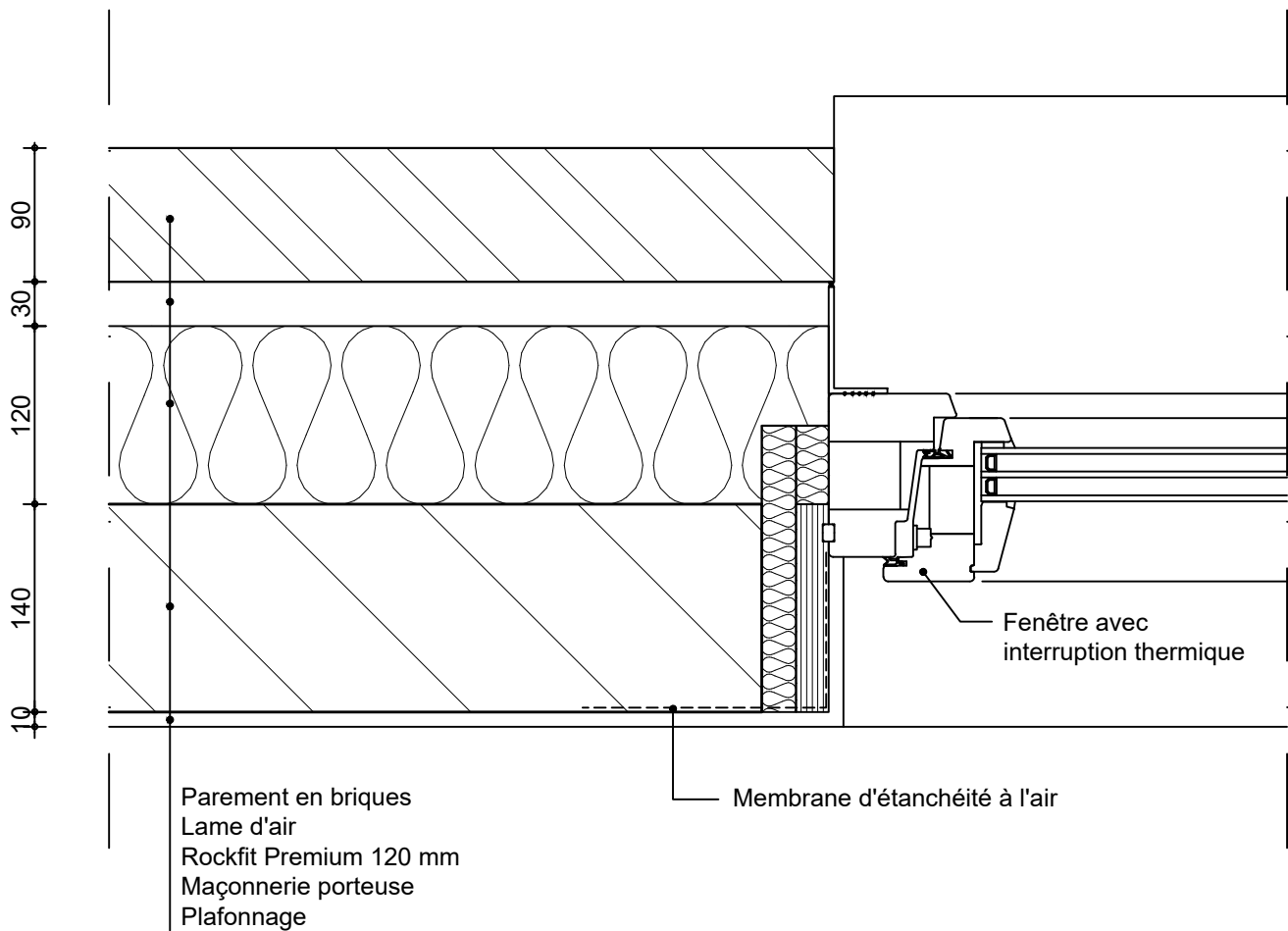


# ROCKWOOL - Murs creux

Connexion mur creux - côté faces latérales de la fenêtre, murs creux avec remplissage partiel

$$U_c \leq 0,24 \text{ W/m}^2\text{K}$$



ROCKWOOL détails de construction Octobre 2019

[rockwool.be/details](http://rockwool.be/details)

Échelle 1:5 (En fonction des paramètres de votre imprimante)

