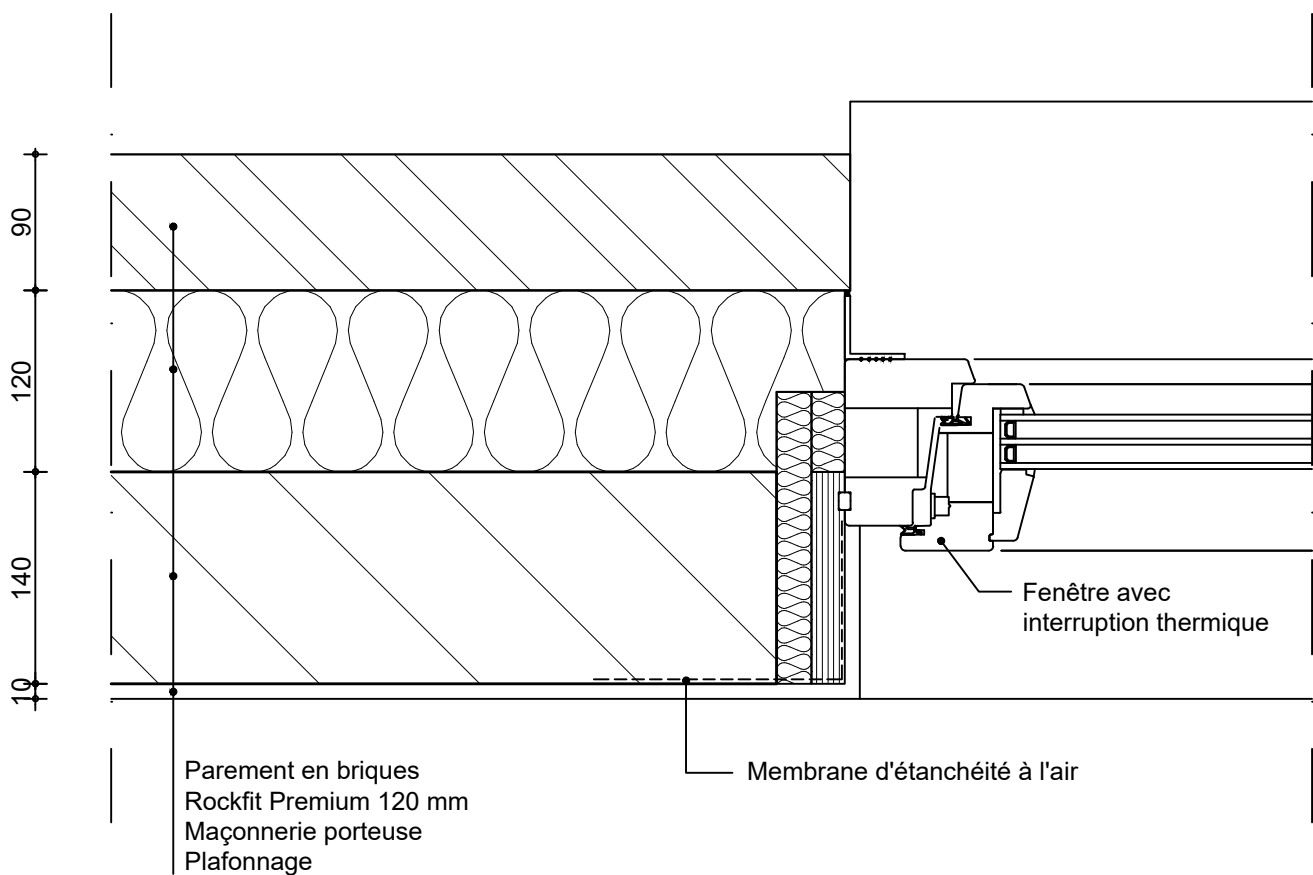


ROCKWOOL - Murs creux

Connexion mur creux - côté faces latérales de la fenêtre, murs creux avec remplissage intégral

$$U_c \leq 0,24 \text{ W/m}^2\text{K}$$



ROCKWOOL détails de construction Octobre 2019

rockwool.be/details

Échelle 1:5 (En fonction des paramètres de votre imprimante)

