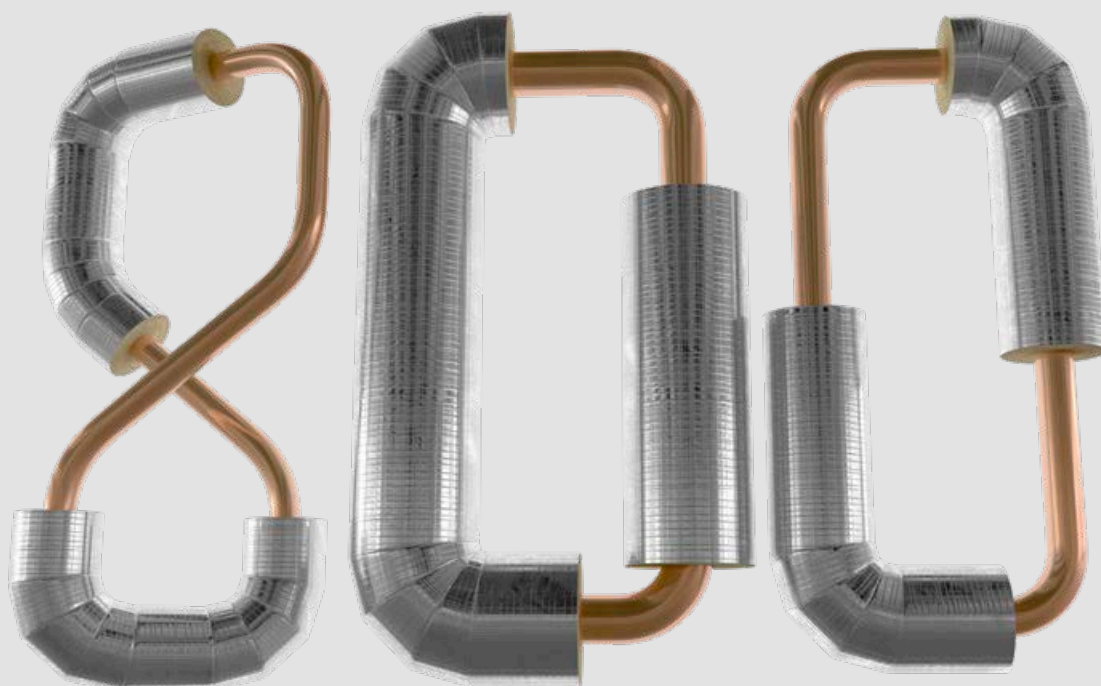
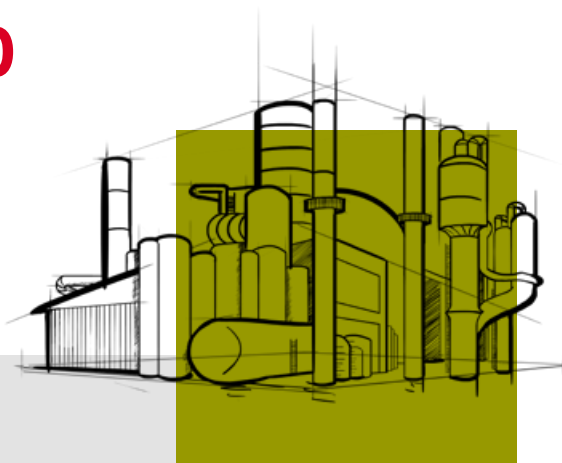


Pouzdro ROCKWOOL 800
Nehořlavé potrubní
pouzdro z kamenné vlny



ROCKWOOL 800

Informace o produktu

Potrubiň pouzdro z kamenné vlny pro izolaci rozvodů tepla a teplé vody, centrálního vytápění a dalších zařízení.

Kód výrobku:

MW-EN 14303-T9(T8 pro $D_o < 150$)-ST(+)-250-WS1-MV2-CL10

Norma: EN 14303:2009+A1:2013

Oblast použití nehořlavé izolace

- Tepelné izolace rozvodů tepla a teplé vody, centrálního vytápění, technologického tepla, teplé užitkové vody, tepelných uzlů
- Akustické izolace potrubí

Technické parametry

- Nejvyšší provozní teplota: **250 °C***
- Krátkodobá nasákavost: **WS ≤ 1 kg/m²**
- Propustnost pro vodní páru: **MV 2**
- Množství ve vodě rozpustných chloridových iontů: **≤ 10 ppm (10 mg/1 kg výrobku)**
- Střední objemová hmotnost: **100 kg/m³**
- Třída reakce na oheň: **A2L-s1,d0 výrobek pro $D_o ≤ 300$ mm; A2-s1,d0 výrobek pro $D_o > 300$ mm**

* Teplota na vnější straně (na hliníkové fólii) nesmí přesáhnout 100 °C.

Příklad použití

Izolace potrubí.



- 1 Potrubí
2 ROCKWOOL 800



Rozměry: 1 200 × 800 × 2 160 mm
Objem: 2,0736 m³



Rozměry: 1 020 × 392 × 391 mm
Objem: 0,157 m³



Součinitel tepelné vodivosti při teplotách

TABULKA 1	Teplota [°C]	50	100	150
	λ (W/m·K)	0,037	0,044	0,052
TABULKA 2	Teplota [°C]	50	100	150
	λ (W/m·K)	0,039	0,046	0,056

Deklarovaný součinitel tepelné vodivosti: $\lambda_{10} = 0,033$ (W/m·K) – tabulka 1

Deklarovaný součinitel tepelné vodivosti: $\lambda_{10} = 0,034$ (W/m·K) – tabulka 2

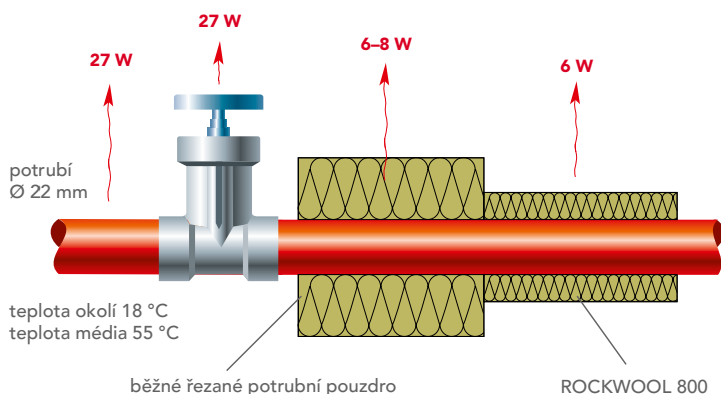
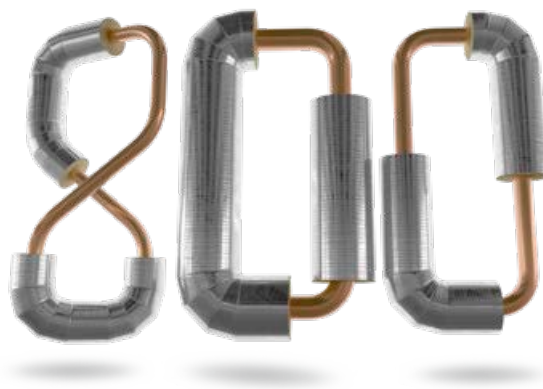
INFORMACE PRO PŘÍMÉ SMLUVNÍ PARTNERY

Bližší informace k termínům dodání, minimálnímu objednávkovému a dodacímu množství jsou uvedeny na stránce 74 a v obchodních podmínkách (OP).

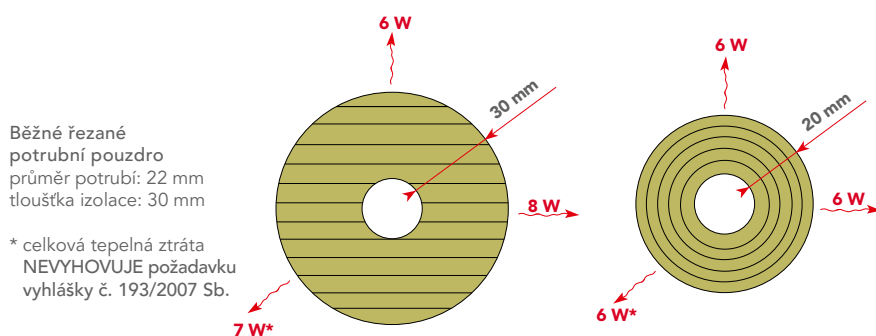
ROCKWOOL 800

Moderní potrubní pouzdro

ROCKWOOL 800 je nové nehořlavé potrubní pouzdro z kamenné vlny s polepem hliníkovou fólií vyztuženou skleněnou mřížkou. Nové uspořádání vláken zaručuje výborné tepelněizolační vlastnosti, výrazně snižuje tepelné ztráty. Moderní technologie výroby zaručuje vysokou kvalitu, skvělou mechanickou pevnost a dlouhodobou stálost výrobku. AS kvalita zamezuje vzniku koroze nerezové oceli.



-  nové uspořádání vláken = výrazná úspora tepla
-  nehořlavost A2₁-s1,d0
-  $\lambda_{10} = 0,033 \text{ W/m}\cdot\text{K}$ stejná lambda v celém průřezu
-  vysoká mechanická odolnost
-  dlouhodobá stálost



ROCKWOOL 800
průměr potrubí: 22 mm
tloušťka izolace: 20 mm

* celková tepelná ztráta VYHOVUJE požadavku vyhlášky č. 193/2007 Sb.

ÚSPORY TEPLA PŘI POUŽITÍ POTRUBNÍHO POUZDRA ROCKWOOL 800

vnitřní průměr potrubního pouzdra [mm]	tloušťka izolační vrstvy [mm]							
	20	30	40	50	60	70	80	100
15	75 %	79 %						
18	77 %	80 %						
22	78 %	81 %	84 %					
28	79 %	83 %	85 %	86 %				
35	80 %	84 %	86 %	87 %				
42	81 %	84 %	86 %	88 %	89 %			
48	81 %	85 %	87 %	88 %	89 %			
54	81 %	85 %	87 %	89 %	90 %			
60	82 %	85 %	88 %	89 %	90 %			
64	82 %	86 %	88 %	89 %	90 %			
70		86 %	88 %	89 %	90 %	91 %		
76		86 %	88 %	89 %	90 %	91 %		
89		86 %	88 %	90 %	91 %	92 %	92 %	
108		86 %	89 %	90 %	91 %	92 %	93 %	93 %
114		87 %	89 %	90 %	91 %	92 %	93 %	93 %
133		87 %	89 %	90 %	91 %	92 %	93 %	94 %
140		87 %	89 %	90 %	91 %	92 %	93 %	94 %
159				91 %	92 %	92 %	93 %	94 %
169				91 %	92 %	92 %	93 %	94 %

Výpočty byly provedeny pro teplotu média 55 °C a teplotu okolí 18 °C.

Úspora je rozdíl mezi neizolovaným potrubím a potrubím zaizolovaným pomocí pouzder ROCKWOOL 800.

ROCKWOOL 800 – TABULKA 1 a TABULKA 2

vnitřní průměr potrubního pouzdra	tloušťka izolační vrstvy [mm]							
	20	30	40	50	60	70	80	100
délka 1 000 mm	cena Kč bez DPH/bm				číslo výrobku bm / termíny dodání			
15	104 31130 576 / A	127 89460 300 / A	183 217324 144 / A					
18	115 109046 504 / A	141 109061 300 / A	195 217325 108 / A					
22	127 109047 432 / A	151 109052 240 / A	202 18435 156 / A	355 217327 81 / C*	537 217395 54 / C*			
28	135 109048 360 / A	161 109053 240 / A	206 18436 144 / A	367 217330 81 / C*	546 217397 54 / C*			
35	143 109049 300 / A	172 109054 192 / A	215 18437 108 / A	371 18438 84 / A	555 217332 45 / C*			
42	151 109050 240 / A	184 109055 144 / A	225 109059 108 / A	379 18439 72 / A	562 217333 36 / C*			
48	159 1969 192 / A	195 109057 144 / A	236 109058 108 / A	399 18440 72 / A	614 217394 36 / C*			
54	167 74249 192 / A	203 74250 120 / A	248 74252 96 / A	407 74254 60 / A	627 219160 36 / C*			
60	200 1970 144 / A	244 18445 108 / A	316 18446 72 / A	424 260292 60 / A	641 267033 36 / C*			
64	239 229814 144 / A	298 229815 108 / A	383 229817 72 / A	526 229820 48 / A	647 267036 36 / C*			
70		314 229821 96 / C*	394 229823 60 / C*	564 28668 48 / C*	666 267038 33 / C*	774 27687 26 / C*		
76		329 1986 84 / C*	402 18448 60 / C*	602 1972 48 / C*	689 267039 30 / C*	815 267040 25 / C*	902 27691 20 / C*	
89		354 76017 72 / C*	443 229830 48 / C*	651 267042 33 / C*	742 267044 27 / C*	861 267045 22 / C*	976 267046 19 / C*	1 494 27646 12 / C*
108		398 267613 48 / C*	521 229831 33 / C*	683 267483 27 / C*	815 267622 24 / C*	950 267633 19 / C*	1 080 267494 16 / C*	1 550 27727 11 / C*
114		435 267614 48 / C*	538 229834 32 / C*	759 229835 25 / C*	861 229837 20 / C*	1 026 267513 17 / C*	1 191 27649 15 / C*	1 650 27650 11 / C*
133		473 229840 32 / C*	598 229842 25 / C*	821 267055 23 / C*	940 267056 17 / C*	1 204 28670 15 / C*	1 463 27652 12 / C*	1 884 27653 10 / C*
140		504 229843 30 / C*	642 267059 24 / C*	870 267060 20 / C*	956 267282 16 / C*	1 216 27654 14 / C*	1 476 27792 12 / C*	1 924 27655 9 / C*
159				950 267224/ 16 / C*	1 076 27793 14 / C*	1 341 27659 12 / C*	1 605 27660 11 / C*	1 934 27661 8 / C*
169				978 267281 16 / C*	1 107 27664 12 / C*	1 364 27665 11 / C*	1 618 27666 10 / C*	1 964 27708 8 / C*
194								2 196 27713 6 / C*
219								2 636 27718 6 / C*
273								3 075 27722 5 / C*

- Termín dodání A; pouzdra v kartonové krabici na paletě o rozměru 1 200 × 800 × 2 140 mm; 12 kartonových krabic na paletě; 33 palet v kamiónu;
- Termín dodání C*; pouzdra v kartonové krabici na paletě o rozměru 1 200 × 800 × 2 140 mm; 12 kartonových krabic na paletě; 33 palet v kamiónu;
- Pouzdra v kartonové krabici na paletě o rozměru 1 200 × 1 012 × 1 320 mm; 9 kartonových krabic na paletě;
- Pouzdra volně ložená na paletě o rozměru 1 200 × 1 000 × 1 120 mm; 52 palet v kamiónu;

Pouzdra označená černým písmem – lambdy jsou uvedené v tabulce 1 a pouzdra označená modrým písmem – lambdy jsou uvedené v tabulce 2.

Ukázky montáže



Snadné nasazení pouzdra na potrubí



Dokonalé uzavření pouzdra díky podélné samolepicí pásce



Ukázka řezání jednotlivých segmentů kolen



Ukázka izolace kolena



Přeplenění spojů kolena hliníkovou páskou



Jednoduchá izolace T-spoje – nasazení pouzdra na vodorovnou část



Jednoduchá izolace T-spoje – nasazení pouzdra na svislou část



Přeplenění spojů hliníkovou páskou



ROCKWOOL, a.s.
Cihelní 769, 735 31 Bohumín
e-mail: info-cz@rockwool.com
www.rockwool.cz