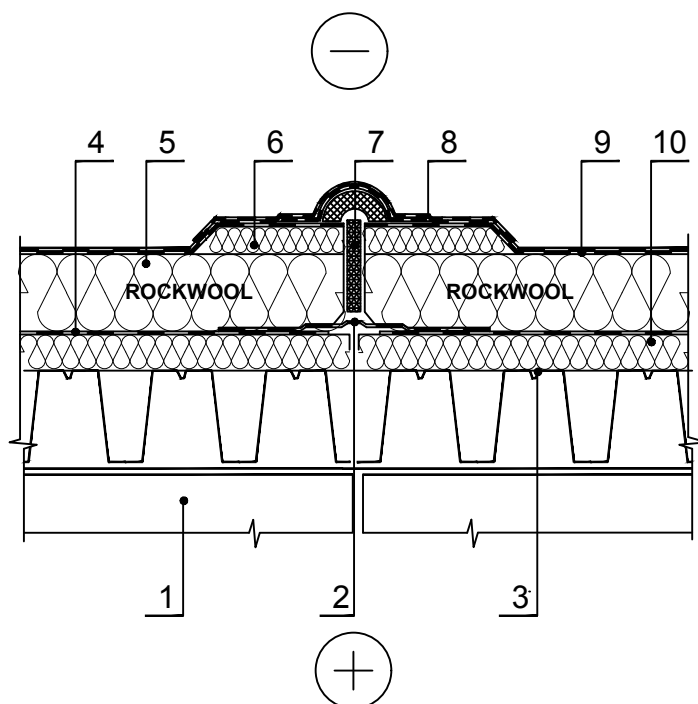


PS.7.4.2. Mittetuulutatav lamekatatus (deformatsiooni paikamine)



MÄRKUS: Lamedate katuste soojusisolatsioonikihi saab paigaldada paneelide paigaldamisega ühte kihti (HARDROCK MAX või MONROCK MAX E) või mitmesse kihti: alumise kihti (ROOFROCK 30 E) ja pealmise kihi (70 mm ROOFROCK 50) jaoks.

1	Tala	7	Aluskate
2	Hüdroisolatsioon	8	Täiendav veekindluse kiht
3	Katuse konstruktsioon (profileeritud lehtmetsall)	9	Katuse veekindlus
4	Auruisolatsioon	10	Soojustus - 0,038 W/mK, 70 mm ROCKWOOL ROOFROCK 50
5	Soojustus - 0,040 W/mK, HARDROCK MAX / 0,039 W/mK, TF BOARD / 0,038 W/mK, ROOFROCK 50 / 0,038 W/mK, MONROCK MAX E / 0,038 W/mK, ROOFROCK 80 / 0,036 W/mK, ROOFROCK 30 E		
6	Soojustus - 0,040 W/mK, ROCKWOOL ROCKFALL (SP / KSP)		