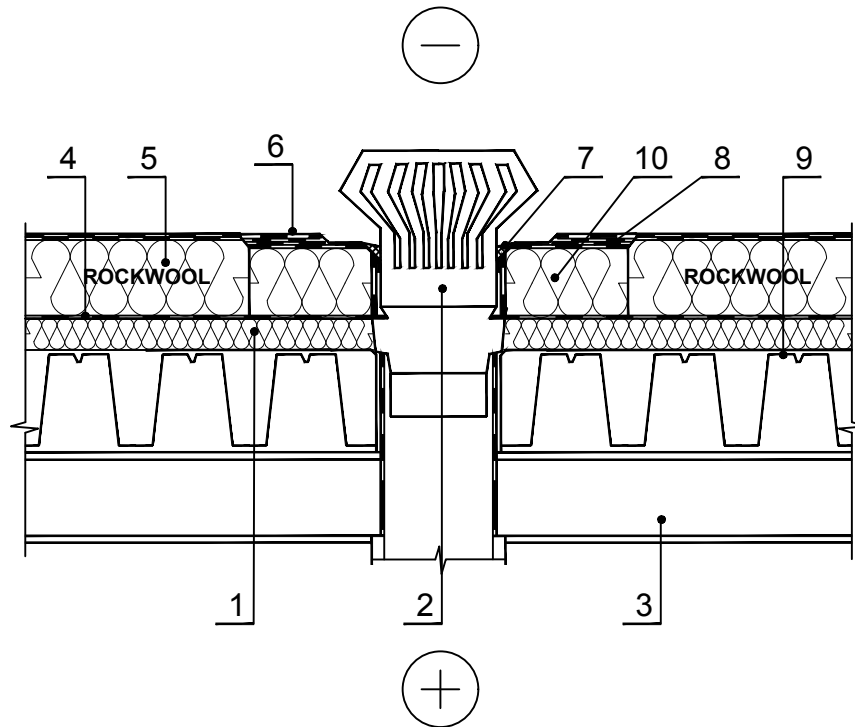


PS.7.6.2. Mittetuulutatav lamekatvus betoonpõrandal (vihmavee kogumise lehter)



MÄRKUS: Lamedate katuste soojusisolatsioonikihi saab paigaldada paneelide paigaldamisega ühte kihti (HARDROCK MAX või MONROCK MAX E) või mitmesse kihti: alumise kihi (ROOFROCK 30 E) ja pealmise kihi (70 mm ROOFROCK 50) jaoks.

| | | | |
|---|---|----|--|
| 1 | Soojustus - 0,038 W/mK, ROCKWOOL ROOFROCK 50 | 6 | Katuse veekindlus |
| 2 | Vee sisselaskeava | 7 | Lubrikandiga veekindel mastiks |
| 3 | Tala | 8 | Täiendav veekindluse kiht |
| 4 | Auruisolatsioon | 9 | Katuse konstruktsioon (profileeritud lehtmetsall) |
| 5 | Soojustus - 0,040 W/mK, HARDROCK MAX / 0,039 W/mK, TF BOARD / 0,038 W/mK, ROOFROCK 50 / 0,038 W/mK, MONROCK MAX E / 0,038 W/mK, ROOFROCK 80 / 0,036 W/mK, ROOFROCK 30 E | 10 | Soojustus - 0,040 W/mK, ROCKWOOL ROCKFALL (SP / KSP) |