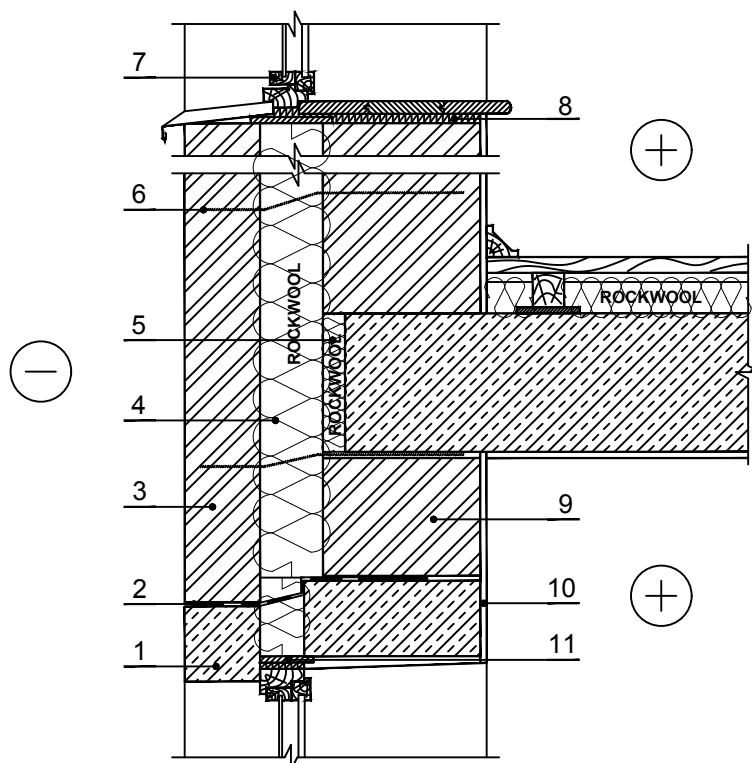


### TMS.3.2.3. Kivisein koos vahelae sõlmega



MÄRKUS: Põrandakonstruktsioonide kohta vt GNR.12.X.; Aknad paigaldatakse vastavalt tootja nõuetele. Selle konstruktsiooni seinu saab paigaldada: 1. Kui vastavalt Standardile EVS EN ISO 13788 määratakse kindlaks, et niiskus ei kogune soojusisolatsiooni kihti (nt kui sisekihi aurukindlus on võrdne väliskihi aurutakistusega või sellest suurem). 2. Kui väliskiht on valmistatud klinkritelistest või muudest müüritisematerjalidest, mis ei ole kitsamad kui 120 mm. 3. Kui välismüüritise ühendusi on täiendavalt töödeldud ja täidetud nii, et vähendada vee imendumist ja seina läbilaskvust. 4. Kui uhmris veega läbilaskvus vähendavaid lisaaineid kasutatakse müüritise väliskiht. 5. Kui sein vaheseinas, mis on kaitstud valitsevate tuulte ja sademete eest (katusekarniis peab seinast vähemalt 45 cm kaugusele ulatuma). 6. Madala kasvuhooned väljaspool mereäärset piirkonda.

1	Sillus - raudbetoon 2400 kg/m <sup>3</sup>	8	Aluskate
2	Hüdroisolatsioon	9	Seinaehitus tugi
3	Viimistlus tellismüüritisest	10	Siseinterjäär
4	Soojustus - 0,035 W/mK, SUPERROCK / 0,034 W/mK, SUPERROCK PREMIUM / 0,033 W/mK, ROCKTON PREMIUM	11	Akna tihendus
5	Soojustus - 0,036 W/mK, ROCKWOOL STEPROCK PLUS		
6	Paindlik ühendus		
7	Aken		