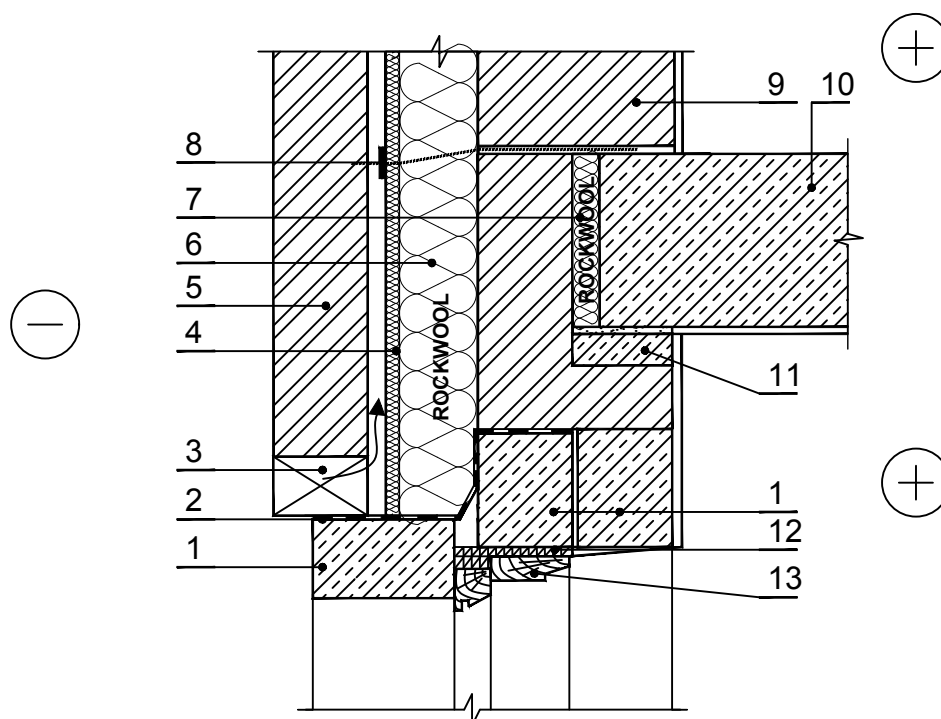


TMS.3.5.3. Ventileeritav telliskivisein (koos vahelae sõlmega)



MÄRKUS: Betooni, paisutatud savi või muid plokke saab kasutada sisemises müüritisest.

1	Sillus - raudbetoon 2400 kg/m ³	8	Paindlik ühendus
2	Hüdroisolatsioon	9	Seinaehitus tugi
3	Ruum õhu ventilatsiooniks	10	Laeplaat
4	Tuuleisolatsioon - 0,033 W/mK, VENTIROCK SUPER / VENTIROCK F SUPER / WPI PLUS, d=30 mm	11	Keskmine betooni tihedus 2200 kg/m ³
5	Viimistlus tellismüüritisest	12	Akna tihendus
6	Soojustus - 0,035 W/mK, SUPERROCK / 0,034 W/mK, SUPERROCK PREMIUM / 0,033 W/mK, ROCKTON PREMIUM	13	Aken
7	Aluskate - 0,036 W/mK, ROCKWOOL STEPROCK PLUS		