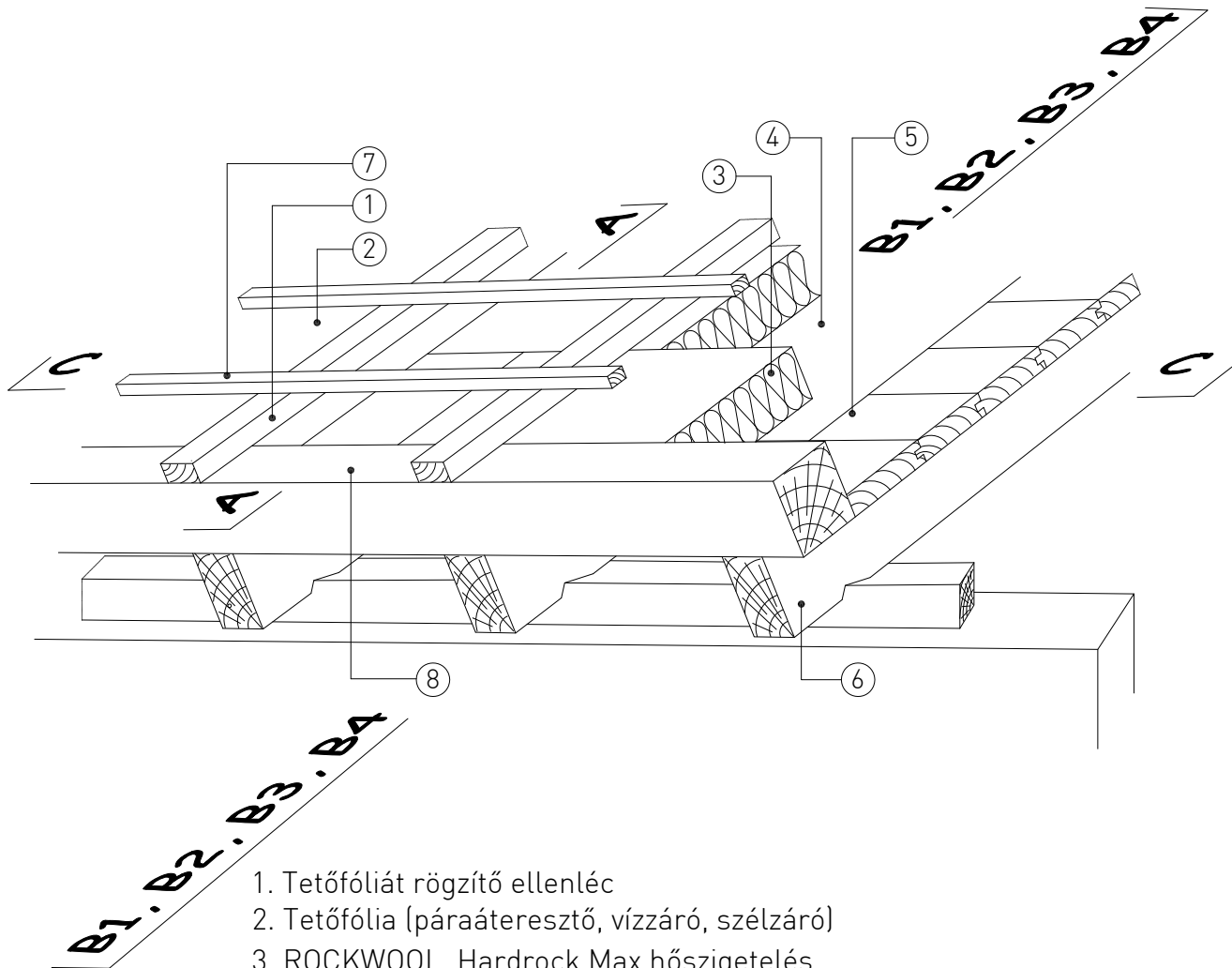


1.3 Magastető hőszigetelése - szarufák felett

02 Hőszigetelés megtámasztása a tető esésvonalára merőleges támszelemmel
1 (Hardrock Max)



Lezárva.: 2019.03.14.



1. Tetőfóliát rögzítő ellenléc
2. Tetőfólia (páraáteresztő, vízzáró, szélzáró)
3. ROCKWOOL Hardrock Max hőszigetelés (méretezés szerint)
4. Légzáró/Páratechnikai réteg (méretezés szerint)
5. Teljes felületi gyalult deszka borítás - toldások kitöltése ragasztóval *
6. Szarufa
7. Tetőléc
8. Támszelemen

* A látszó faszervezetekkel kialakított tetőtereket a szerkezeti tűzvédelem elveit figyelembe véve, a fennálló tűzrendészeti szabályok szerint kell minden esetben megtervezni és méretezni! A belső burkolat nincs minősítve (deszka, lambéria), felülfolytonos kialakítás esetén sem biztosítja a tartószerkezet tűzvédelmét. EuroCode 5 szerint a tartószerkezetet méretezni kell tüzteherre, mivel az védelem nélkül helyezkedik a belső térben. A deszka, vagy lambéria borítás helyett, vagy mögött tűzgátló réteg elhelyezése javasolt, lehetőség szerint installációs réteg közbeiktatásával.

A táblázatban szereplő teljesítmény adatok a segédlet kiadásának időpontjában érvényes állapotot mutatják. Mielőtt alkalmazni szeretné azokat, győződjön meg róla, hogy időközben nem jelent-e meg a termék nyilatkozatának újabb kiadású változata! Az aktuális teljesítmény nyilatkozat a www.rockwool.hu/teljesitmenynyilatkozat oldalról tölthető le!

Terméknév	Hardrock Max d=50-160mm	
Harmonizált műszaki előírás	MW-EN 13162-T4-DS(70,-)-DS(70,90)-CS(10)70-TR10-PL(5)800-WS-WL(P)-MU1	
Hővezetési tényező	0,040 W/mK	
Vastagság, tűrési osztályok	T4	
Méretállandóság 23 °C-on, 90% páratartalommal	< 1,0 %	
Tűzvédelmi osztály	A1	
Nyomófeszültség/nyomószilárdság	> 70 kPa	
Pontszerű terhelhetőség	> 800 N	
Rövid ideig tartó vízfelvétel	<1kg/m2	
Hosszú ideig tartó vízfelvétel	<3kg/m2	
Páraáteresztés	MU1	
Lapsíkra merőleges szakítószilárdság	> 10 kPa	
Veszélyes anyagok	megfelelt	

Hőátbocsátási tényező (U) követelménye [Fűtött tetőterek határoló szerkezetei]: 0,17W/m2K, 2020-tól: 0,14 W/m2K

A szigetelési rétegrend tervezése során alkalmazandó legfontosabb szabványok és műszaki előírások:

1. Az MSZ EN 832 szabványcsoporthoz készült 7/2006. (IV. 24.) TNM rendelet [módosítva: 20/2014 (III. 7.) BM rendelettel]
2. 54/2014. (XII. 5.) BM rendelet az Országos Tűzvédelmi Szabályzatról
3. MSZ EN 13162 [Hőszigetelő termékek épületekhez. Gyári készítésű ásványgyapot (MW-) termékek. Műszaki előírások.]
4. ÉMSZ - Alátétléc tervezési és kivitelezési irányelvei (2006)

A bemutatott rajz a szerkezet kialakításának egy lehetséges változatát ábrázolja. A tervezett szerkezetek minden esetben méretezendők, kialakításuk a vonatkozó előírásoknak és követelményeknek (tartószerkezeti, energetikai, akusztikai, stb.) megfelelő legyen!

0 10 20 30

ROCKWOOL Hungary Kft.

Iroda: 06-1-225-2400 • E-mail: info@rockwool.hu • Web: www.rockwool.hu