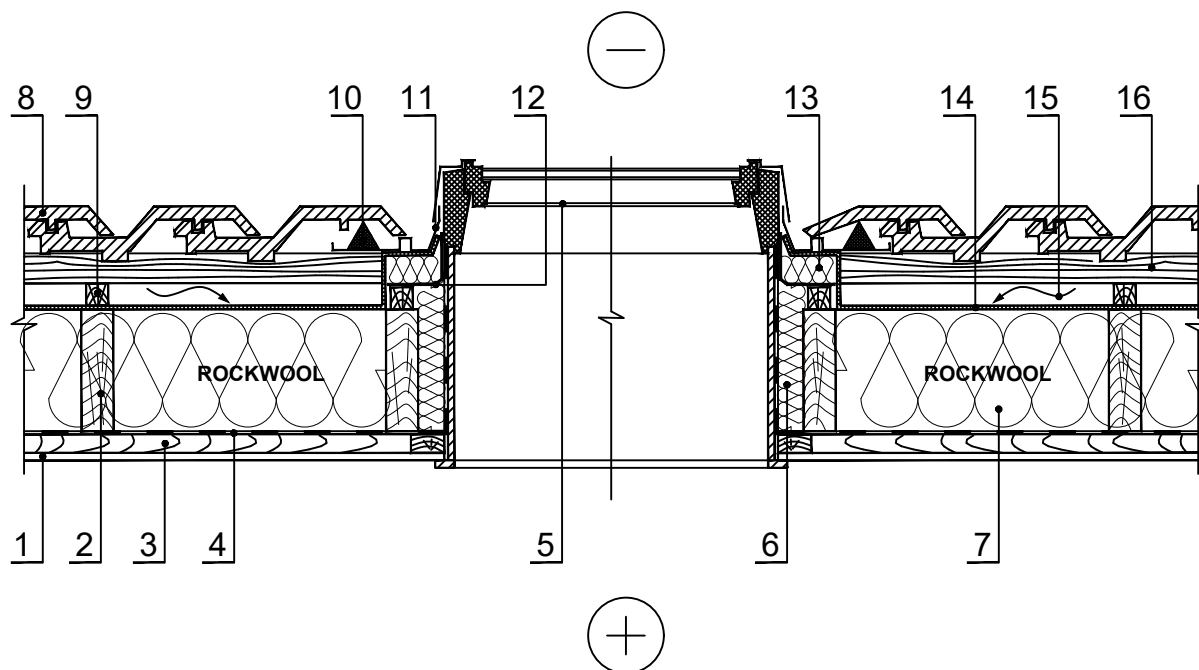


ŠS.6.2.2. Vėdinamas šlaitinis stogas, kai vėjo izoliacijai naudojama difuzinė plėvelė (stogo lango konstrukcija)

Išilginis pjūvis



PASTABOS: Detalias stogo lango įstatymo rekomendacijos pateikia langų gamintojas.

1	Vidaus apdaila	9	Papildomas tašas (gegnės pakalimas oro tarpui) - mediena 700 kg/m ³
2	Gegnė - mediena 700 kg/m ³	10	Tarpinė
3	Papildomas tašas (vidaus apdailos įrengimui) - mediena 700 kg/m ³	11	Stogo lango tarpinė (šoninė dalis)
4	Garų izoliacija	12	Tvirtinimo kamuotis
5	Stogo langas	13	Vėjo izoliacija - 0,033 W/mK, VENTIROCK SUPER / VENTIROCK F SUPER / WPI PLUS, d=30 mm
6	Termoizoliacija - 0,035 W/mK ROCKWOOL SUPERROCK / TOPROCK PREMIUM / 0,034 W/mK, SUPERROCK PREMIUM / 0,033 W/mK, ROCKTON PREMIUM	14	Vėjo izoliacija - difuzinė plėvelė
7	Termoizoliacija - 0,035 W/mK ROCKWOOL SUPERROCK / TOPROCK PREMIUM / 0,034 W/mK, SUPERROCK PREMIUM / 0,033 W/mK, ROCKTON PREMIUM	15	Vėdinamas oro tarpas
8	Stogo danga (čerėpės)	16	Grebėstai - mediena 700 kg/m ³