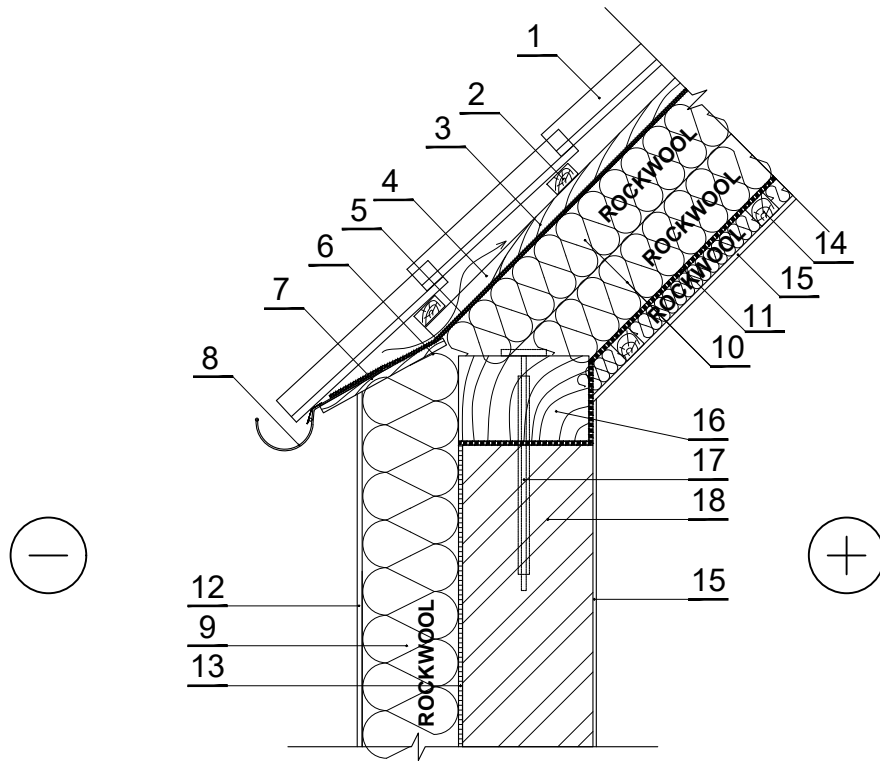


ŠS.6.2.3. Vėdinamo šlaitinio stogo ir nevedinamos sienos (mažo karnizo konstrukcija)



1	Stogo danga	10	Termoizoliacija – 0,035 W/mK ROCKWOOL SUPERROCK / TOPROCK PREMIUM / 0,034 W/mK, SUPERROCK PREMIUM / 0,033 W/mK, ROCKTON PREMIUM
2	Grebėstai – mediena 700 kg/m ³	11	Garų izoliacija
3	Papildomas tašas (gegnės pakalimas oro tarpui) – mediena 700 kg/m ³	12	Išorės apdaila
4	Vėdinamas oro tarpas	13	Klijai
5	Vėjo izoliacija – difuzinė plėvelė	14	Papildomas tašas – mediena 700 kg/m ³
6	Metalinis profilis	15	Vidaus apdaila
7	Klijuoto medžio tašas	16	Mūrlotas – mediena 700 kg/m ³
8	Lietaus nuvedimo latakas	17	Mūrloto ankeris
9	Termoizoliacija – 0,036 W/mK, FRONTROCK SUPER/ 0,035 W/mK, FRONTROCK PLUS / 0,041 W/mK, FRONTROCK L	18	Laikančioji sienos konstrukcija