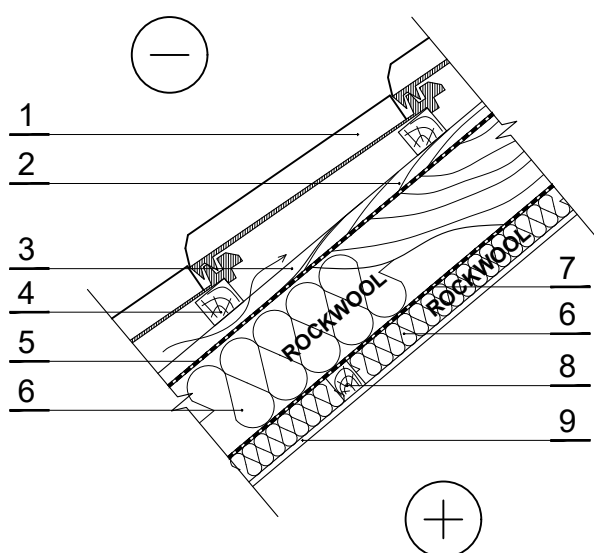


ŠS.6.2.9. Vėdinamas šlaitinis stogas, kai vėjo izoliacijai naudojama difuzinė plėvelė



1	Stogo danga (čerpės)	6	Termoizoliacija – 0,035 W/mK ROCKWOOL SUPERROCK / TOPROCK PREMIUM / 0,034 W/mK, SUPERROCK PREMIUM / 0,033 W/mK, ROCKTON PREMIUM
2	Papildomas tašas (gegnės pakalimas oro tarpui) – mediena 700 kg/m ³	7	Garo izoliacija
3	Vėdinamas oro tarpas	8	Papildomas tašas – mediena 700 kg/m ³
4	Grebėstai – mediena 700 kg/m ³	9	Vidaus apdaila
5	Vėjo izoliacija – difuzinė plėvelė		