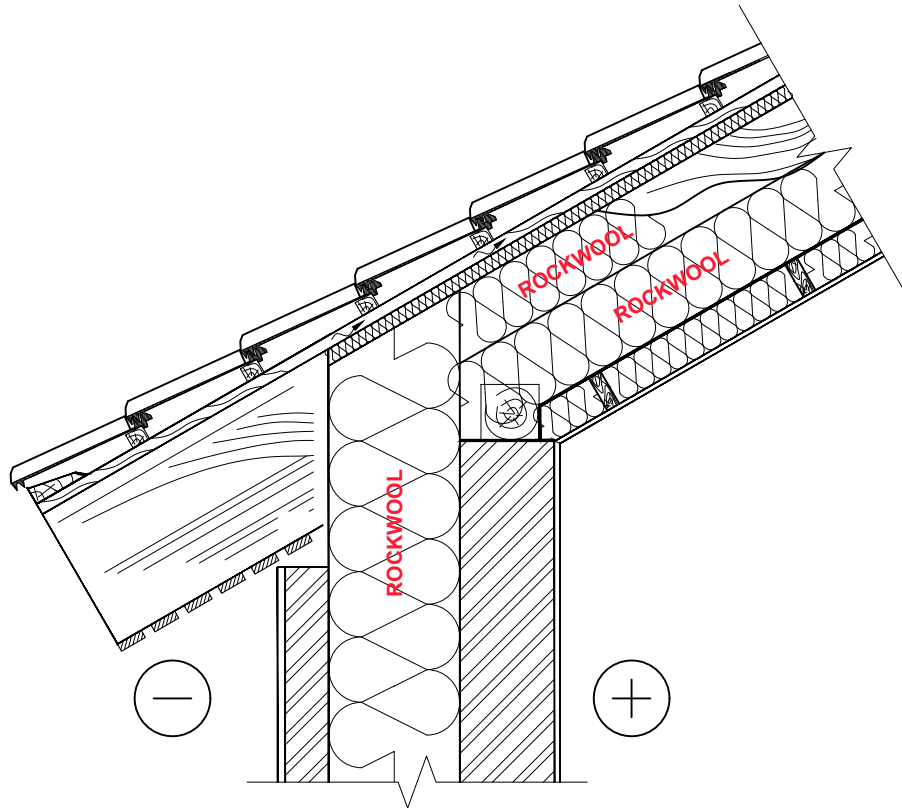


4.1.23. Vėdinamo šlaitinio stogo, kai laikančioji stogo konstrukcija – dvitėjis medinis elementas, o apsaugai nuo vėjo naudojama akmenų vata, prijungimo prie nevėdinamos mūro sienos su tinkuotu plytų mūro fasadu detalė



PASTABA: konstrukcijos eksplikaciją žiūrėti 1.1.3. ir 2.1.3. brėžiniuose.

A energinio naudingumo klasės gyvenamojo pastato ilginių šiluminių tiltelių vertės Ψ (W/(m·K)) tarp sienos ir stogo

Laikančioji sienos konstrukcija	Konstrukcijos storis	Energinio naudingumo klasė A		
		Siena	Stogas	Ilginio šiluminio tiltelio šilumos perdavimo koeficientas, Ψ (W/mK)
		U=0,15 (W/m ² K)	U=0,14 (W/m ² K)	
		Šilumos izoliacijos SUPERROCK / SUPERROCK PREMIUM / ROCKTON PREMIUM storis	Šilumos izoliacijos SUPERROCK / SUPERROCK PREMIUM / ROCKTON PREMIUM storis	
Mūras – 1400 kg/m ³ , Skylėtų keraminių plytų	250 mm	220 mm	255 mm	-0,05
Mūras – 750 kg/m ³ , Tuščiavidurių keraminių blokelių	175 mm	200 mm		-0,05
Mūras – 500 kg/m ³ , Keramzītbe tonis su keramzito smėliu	200 mm	200 mm		-0,05
Mūras – 400 kg/m ³ , Akytas betonas	200 mm	180 mm		-0,05
Mūras, Skylėtų silikatinių plytų	180 mm	220 mm		-0,05
Mūras, Betonų blokelių (Betonas)	190 mm	230 mm		-0,04

4.1.23. Vėdinamo šlaitinio stogo, kai laikančioji stogo konstrukcija – dvitėjis medinis elementas, o apsaugai nuo vėjo naudojama akmens vata, prijungimo prie nevedinamos mūro sienos su tinkuotu plytų mūro fasadu detalė

A+ energinio naudingumo klasės gyvenamojo pastato ilginių šiluminių tiltelių vertės Ψ (W/(m·K)) tarp sienos ir stogo

Laikančioji sienos konstrukcija	Konstrukcijos storis	Energinio naudingumo klasė A+		
		Siena	Stogas	Ilginio šiluminio tiltelio šilumos perdavimo koeficientas, Ψ (W/mK)
		U=0,13 (W/m ² K)	U=0,12 (W/m ² K)	
		Šilumos izoliacijos SUPERROCK / SUPERROCK PREMIUM / ROCKTON PREMIUM storis	Šilumos izoliacijos SUPERROCK / SUPERROCK PREMIUM / ROCKTON PREMIUM storis	
Mūras – 1400 kg/m ³ , Skylėtų keraminių plytų	250 mm	250 mm	300 mm	-0,03
Mūras – 750 kg/m ³ , Tuščiavidurių keraminių blokelių	175 mm	240 mm		-0,03
Mūras – 500 kg/m ³ , Keramzitbetonis su keramzito smėliu	200 mm	240 mm		-0,03
Mūras – 400 kg/m ³ , Akytas betonas	200 mm	210 mm		-0,03
Mūras, Skylėtų silikatinių plytų	180 mm	260 mm		-0,03
Mūras, Betono blokelių (Betonas)	190 mm	260 mm		-0,02

A++ energinio naudingumo klasės gyvenamojo pastato ilginių šiluminių tiltelių vertės Ψ (W/(m·K)) tarp sienos ir stogo

Laikančioji sienos konstrukcija	Konstrukcijos storis	Energinio naudingumo klasė A++		
		Siena	Stogas	Ilginio šiluminio tiltelio šilumos perdavimo koeficientas, Ψ (W/mK)
		U=0,11 (W/m ² K)	U=0,10 (W/m ² K)	
		Šilumos izoliacijos SUPERROCK / SUPERROCK PREMIUM / ROCKTON PREMIUM storis	Šilumos izoliacijos SUPERROCK / SUPERROCK PREMIUM / ROCKTON PREMIUM storis	
Mūras – 1400 kg/m ³ , Skylėtų keraminių plytų	250 mm	310 mm	360 mm	-0,04
Mūras – 750 kg/m ³ , Tuščiavidurių keraminių blokelių	175 mm	300 mm		-0,03
Mūras – 500 kg/m ³ , Keramzitbetonis su keramzito smėliu	200 mm	300 mm		-0,03
Mūras – 400 kg/m ³ , Akytas betonas	200 mm	270 mm		-0,04
Mūras, Skylėtų silikatinių plytų	180 mm	320 mm		-0,03
Mūras, Betono blokelių (Betonas)	190 mm	320 mm		-0,03