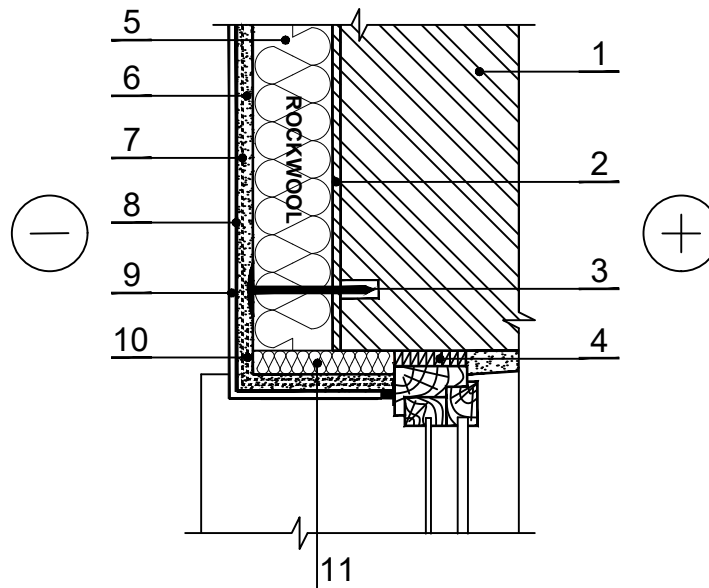


ITS.5.2.4. Viršutinės dalies angokraščio šiltinimas

Vertikalus pjūvis



PASTABOS: Tinko apdaila atliekama pagal gamintojo reikalavimus.
Būtina laikytis akmens vatos plokščių tvirtinimo reikalavimų.

1	Laikančioji sienos konstrukcija	7	Stiklo audinio tinklelis
2	Klijai	8	Gruntas
3	Smeigė	9	Dekoratyvinis tinkas
4	lango sandarinimas	10	Papildomas stiklo audinio tinklelio sluoksnis
5	Termoizoliacija – 0,036 / 0,035 / 0,041 W/mK, ROCKWOOL FRONTROCK SUPER / FRONTROCK PLUS / FRONTROCK L	11	Termoizoliacija – 0,037 W/mK, ROCKWOOL FRONTROCK S
6	Klijai – glaistas		