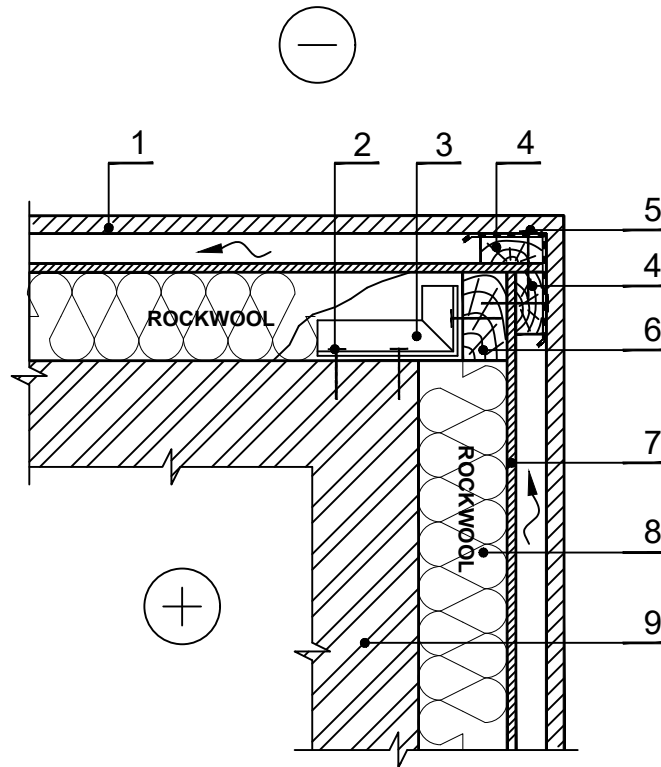


IVS.5.1.2. Sienos šiltinimas iš išorės naudojant lakštinę apdailą (išorinis kampas)

Horizontalus pjūvis



1 Fasado apdailos plokštė

6 Tašai - mediena 700 kg/m³

2 Mūrvinės, varžtai

7 Vėjo izoliacija - difuzinė plėvelė

3 Kampuočiai tašų tvirtinimui

Termoizoliacija - 0,035 W/mK SUPERROCK /
8 0,034 W/mK, SUPERROCK PREMIUM /
0,033 W/mK, ROCKTON PREMIUM

4 Tašai - mediena 700 kg/m³

9 Laikančioji sienos konstrukcija

5 Hidroizoliacija