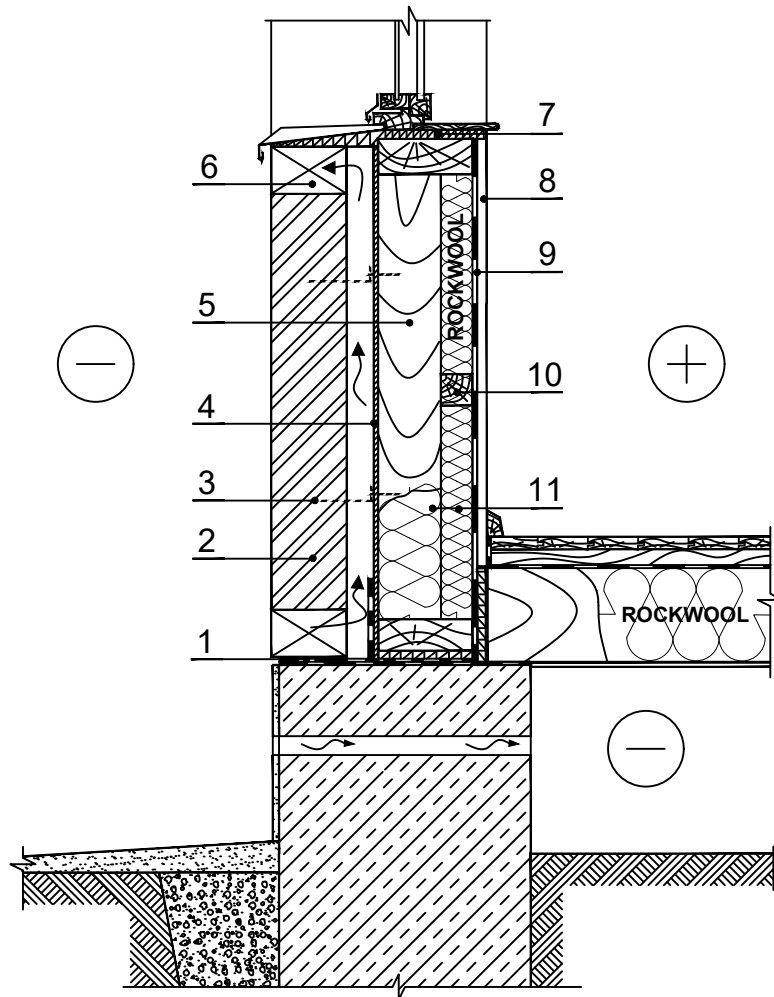


KS.3.3.3. Vėdinama karkasinė siena su plytų mūro apdailiniu sluoksniu (apatinė dalis su pogrindžiu)



PASTABOS: Grindų konstrukcijas žiūrėti GNR.1.2.X.; Pamatų konstrukcijas žiūrėti PRS.2.1.X.

1 Hidroizoliacija	8 Vidaus apdaila
2 Apdailos plytų mūras	9 Garo izoliacija
3 Lankstus ryšys	10 Horizontalūs tašai – mediena 700 kg/m ³
4 Vėjo izoliacija – difuzinė plėvelė	11 Termoizoliacija – 0,035 W/mK SUPERROCK / 0,034 W/mK, SUPERROCK PREMIUM / 0,033 W/mK, ROCKTON PREMIUM
5 Statramsčiai – mediena 700 kg/m ³	
6 Oro tarpas	
7 Lango sandarinimas	