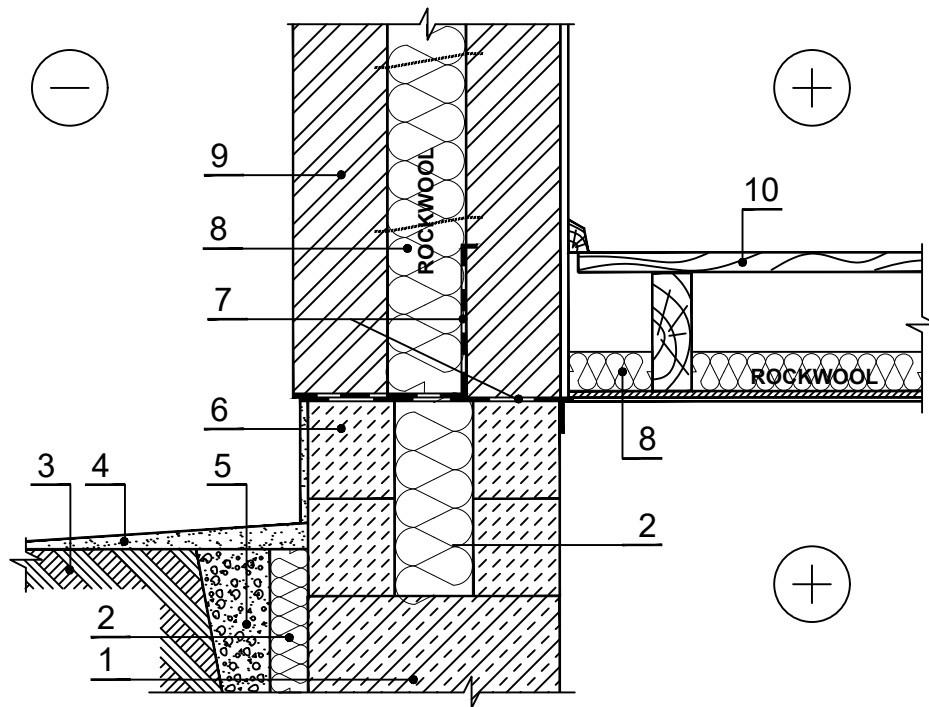


PRS.2.1.3. Pamatų ir trisluoksnio mūro sienos jungimo detalė



PASTABOS: Sienų konstrukcijos žiūrėti TMS.3.2.X.; Grindų konstrukcijos žiūrėti GTP.1.3.X.

1 Pamatas – armuotas betonas 2400 kg/m³

6 Betoniniai blokeliai

2 Termoizoliacija pamatams

7 Hidroizoliacija

3 Sutankintas gruntas

8 Termoizoliacija – 0,035 W/mK SUPERROCK /
0,034 W/mK, SUPERROCK PREMIUM /
0,033 W/mK, ROCKTON PREMIUM

4 Nuogrinda

9 Apdailinių plytų mūras

5 Drenuojantis smėlio – žvyro sluoksnis 1700 kg/m³

10 Grindų danga – mediena 700kg/m³