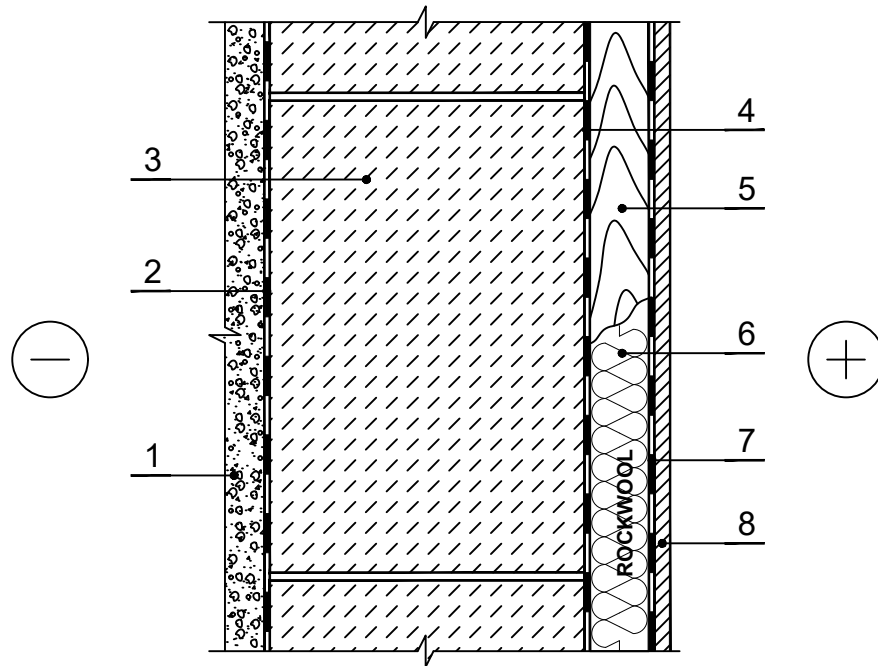


PRS.3.1.1. Apšiltinta iš vidaus rūšio siena (naudojant medinį karkasą)



PASTABOS: Rūšys šildomas. Rekomenduojamas šilumos izoliacijos storis 50 mm. Rūšio siena iš išorės turi būti nelaidi drėgmei.

1	Drenuojantis smėlio – žvyro sluoksnis, 1700 kg/m ³	6	Termoizoliacija – 0,035 W/mK SUPERROCK / 0,034 W/mK, SUPERROCK PREMIUM / 0,033 W/mK, ROCKTON PREMIUM
2	Hidroizoliacija	7	Garų izoliacija
3	Laikančioji rūšio sienos konstrukcija	8	Vidaus apdaila
4	Hidroizoliacinė juostelė po mediniais tašais		
5	Mediniai tašai – mediena 700 kg/m ³		