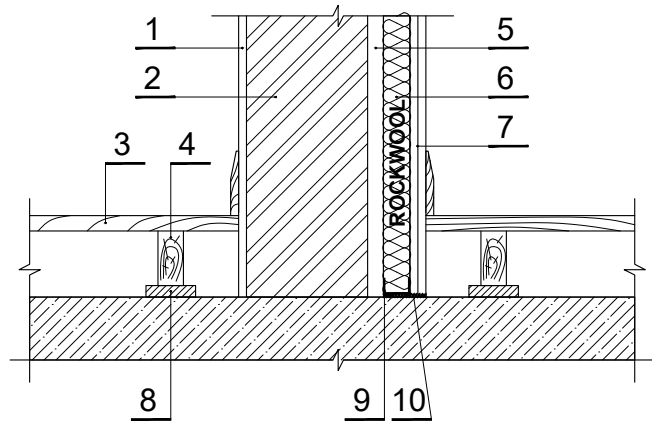


#### P.4.2.4. Pertvara tarp butų (įrengiant garso izoliaciją)



PASTABOS: Grindys įrengiamos pagal gamintojo reikalavimus.

|  |   |
|--|---|
| 1 Vidaus apdaila                               | 6 Termoizoliacija – 0,035 W/mK, SUPERROCK / 0,034 W/mK, SUPERROCK PREMIUM / 0,033 W/mK, ROCKTON PREMIUM |
| 2 Mūro siena                                   | 7 Du sluoksniai gipso kartono plokščių 700 kg/m <sup>3</sup>  |
| 3 Grindų danga – mediena 700 kg/m <sup>3</sup> | 8 Garsą izoliuojanti medienos plaušo tarpinė  |
| 4 Gulekšniai – mediena 700 kg/m <sup>3</sup>   | 9 Horizontalūs "C" tipo profiliai   |
| 5 Oro tarpas                                   | 10 Tarpinė  |