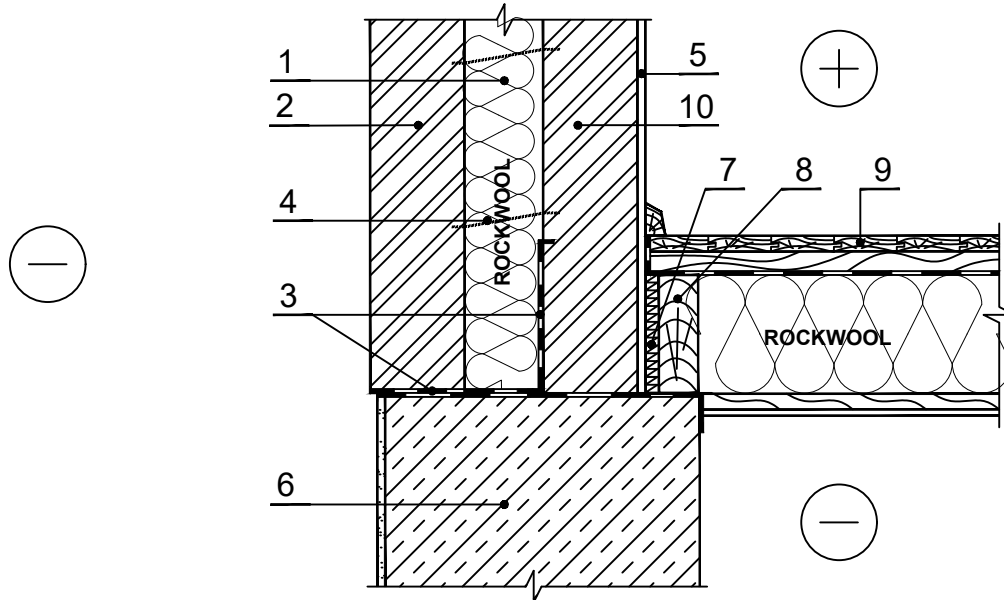


### TMS.3.2.1. Nevėdinama trisluoksnių mūro siena (apatinė dalis)



PASTABOS: Grindų konstrukcijas žiūrėti GNR.1.2.X.; Pamatų konstrukcijas žiūrėti PRS.2.1.X.

Šios konstrukcijos sienos gali būti įrengiamos: 1. Kai skaičiavimais pagal LST EN ISO 13788 standartą nustatyta, kad drėgmė nesikaups termoizoliaciniame sluoksnyje (pvz.: kai vidinio sluoksnio garinė varža yra lygi ar didesnė už išorinio sluoksnio garinę varžą). 2. Kai išorinis sluoksnis – iš klinkerinių plytų, arba kitų mūro medžiagų ne siauresnių nei 120 mm. 3. Kai išorinio mūro siūlės papildomai apdorotos ir užpildytos taip, kad sumažėtų sienos vandens įgėris ir vandens pralaidumas. 4. Kai išorinio sluoksnio mūrijimui naudojamas skiedinys su vandens pralaidumą mažinančiais priedais. 5. Kai siena atitvaroje, apsaugotoje nuo vyraujančių vėjų ir kritulių vietoje (stogo karnizas turi būti atsikišęs nuo sienos mažiausiai 45 cm). 6. Mažaukščiųose pastatuose ne pajūrio zonoje.

1	Termoizoliacija – 0,035 W/mK SUPERROCK / 0,034 W/mK, SUPERROCK PREMIUM / 0,033 W/mK, ROCKTON PREMIUM	6	Pamatas – armotas betonas 2400 kg/m <sup>3</sup>
2	Apdailos plytų mūras	7	Tarpinė
3	Hidroizoliacija	8	Gulekšnis – mediena 700 kg/m <sup>3</sup>
4	Lankstus ryšys	9	Lentų grindys – mediena 700 kg/m <sup>3</sup>
5	Vidaus apdaila	10	Laikančioji sienos konstrukcija