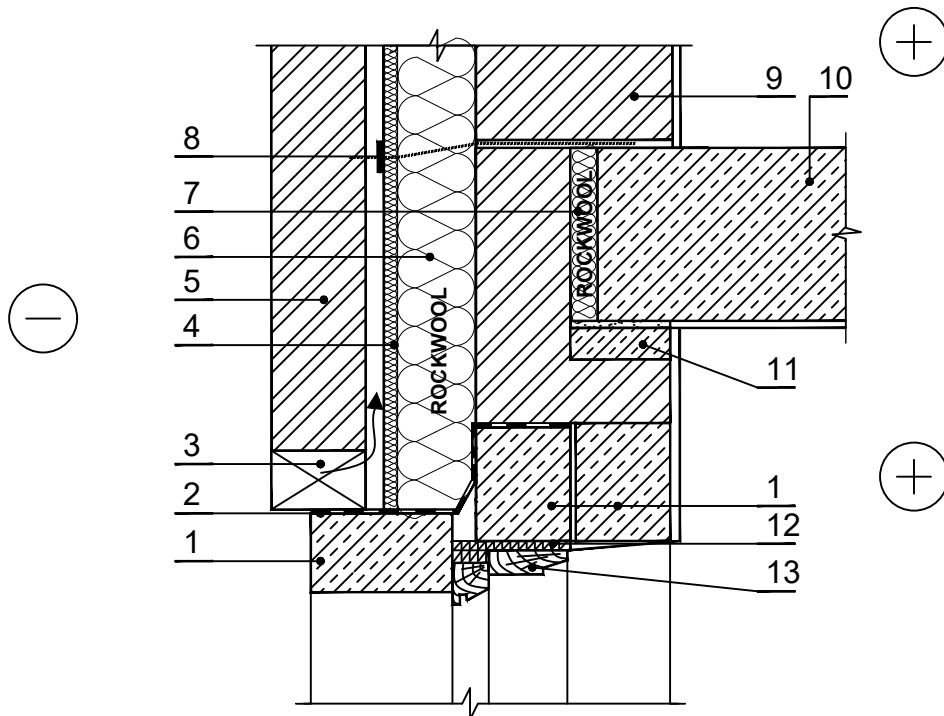


TMS.3.5.3. Vėdinama trisluoksnio mūro siena su vėjo izoliacija iš akmenų vatos plokščių (sąramos detalė)



PASTABOS: Vidaus mūrai gali būti naudojami betono, keramzito ar kiti blokėliai.

1	Sąrama - armuotas betonas 2400 kg/m ³	8	Lankstus ryšys
2	Hidroizoliacija	9	Laikančioji sienos konstrukcija
3	Tarpas oro ventilacijai	10	Perdenginio plokštė
4	Vėjo izoliacija - 0,033 W/mK, VENTIROCK SUPER / VENTIROCK F SUPER / WPI PLUS, d=30 mm	11	Vidutinio tankio betonas 2200 kg/m ³
5	Apdailos plytų mūras	12	Lango sandarinimas
6	Termoizoliacija - 0,035 W/mK SUPERROCK / 0,034 W/mK, SUPERROCK PREMIUM / 0,033 W/mK, ROCKTON PREMIUM	13	Langas
7	Tarpinė - 0,036 W/mK, ROCKWOOL STEPROCK PLUS		