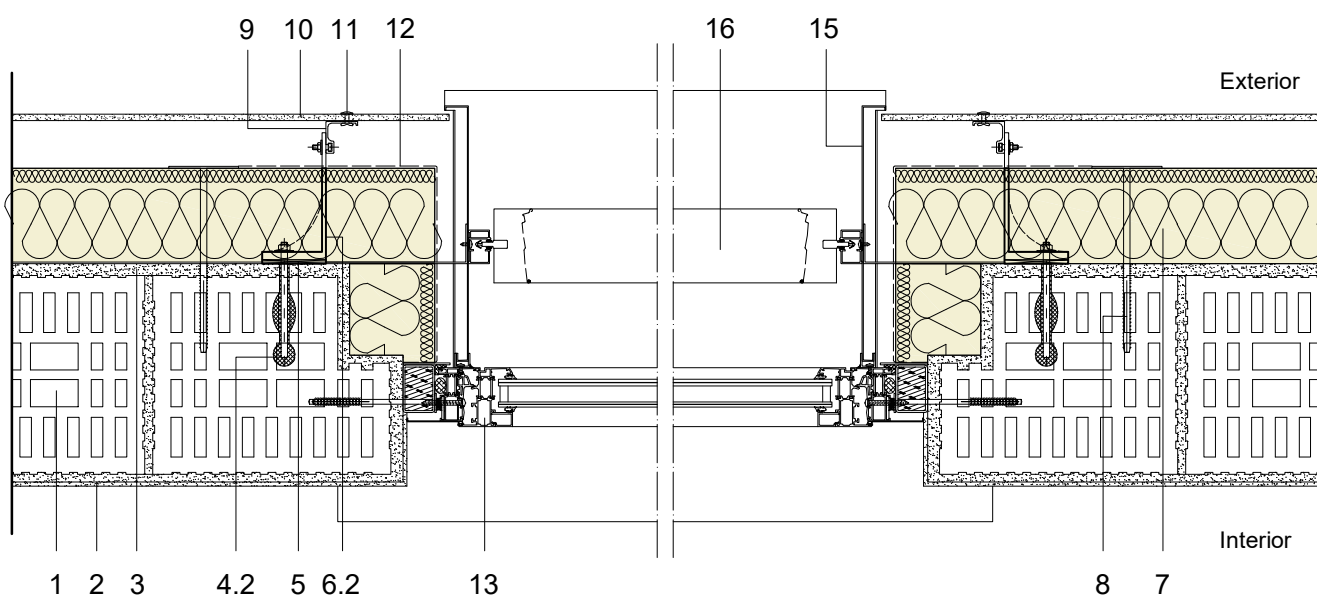


Fatada ventilata

Detaliu racord fereastră



- | | | | |
|-----|-----------------------------------------------------------------------------|----|--------------------------------------------------------------------------|
| 1 | Blocuri de zidarie ceramica, 24 cm | 11 | Prindere mecanica finisaj |
| 2 | Tencuiala interioara, 1.5 cm | 12 | Membrana hidroizolatoare, cu rol de protectie a termoizolatiei |
| 3 | Optional, tencuiala exterioara, 1.5 cm | 13 | Fetrastra asezata pe un precadru rigid cu rol de rupere a puntii termice |
| 4.2 | Ancora chimica pentru blocuri de zidarie ceramica cu goluri verticale | 15 | Structura sustinere ancadrament fereastră |
| 5 | Banda rupere punte termica - tip polietilena adeziva, 0,5 cm | 16 | Sistem de umbrire cu lamele reglabile, echipat cu ghidaje laterale |
| 6.2 | Suport din aliaj de aluminiu turnat sub presiune pentru montaj substructura | | |
| 7 | Vata bazaltica ROCKWOOL Ventirock Duo, 12 cm | | |
| 8 | Fixare mecanica diblu, cui metalic Rozeta 65 mm | | |
| 9 | Montant vertical din aliaj de aluminiu turnat sub presiune | | |
| 10 | Finisaj, placaj compozit 0,8 cm | | |

Rockwool România Srl: Șos. București Ploiești Nr 1A, Clădirea C, Etaj
1, 013681, Sector 1, București, România
tel: + 40 731 731 256 www.rockwool.ro ; info@rockwool.ro



Detaliu racord fereastră	RWRO(fv) - 04
Fatada ventilata	